

369

F

نام :
نام خانوادگی :
محل امضاء :



369F

دفترچه شماره ۱
صبح پنجشنبه
۹۳/۱۱/۱۶



جمهوری اسلامی ایران
وزارت علوم، تحقیقات و فناوری
سازمان سنجش آموزش کشور

اگر دانشگاه اصلاح شود مملکت اصلاح می‌شود.
امام خمینی (ره)

آزمون ورودی دوره‌های کارشناسی ارشد ناپیوسته داخل - سال ۱۳۹۴

مجموعه فوتونیک - کد ۱۲۰۵

مدت پاسخگویی: ۲۴۰ دقیقه

تعداد سؤال: ۱۱۰

عنوان مواد امتحانی، تعداد و شماره سوالات

ردیف	مواد امتحانی	تعداد سؤال	از شماره	تا شماره
۱	زبان عمومی و تخصصی	۳۰	۱	۳۰
۲	الکترومغناطیس	۲۰	۳۱	۵۰
۳	فیزیک مدرن	۲۰	۵۱	۷۰
۴	مکانیک کوانتومی	۲۰	۷۱	۹۰
۵	الکترونیک	۲۰	۹۱	۱۱۰

این آزمون نمره منفی دارد.
استفاده از ماشین حساب مجاز نیست.

بهمن ماه - سال ۱۳۹۳

حق چاپ، تکثیر و انتشار سوالات به هر روش (الکترونیکی و ...) پس از برگزاری آزمون، برای تمامی اشخاص حقیقی و حقوقی تنها با مجوز این سازمان مجاز می‌باشد و با متخلفین برابر مقررات رفتار می‌شود.

PART A: Vocabulary

Directions: Choose the word or phrase (1), (2), (3), or (4) that best completes each sentence. Then mark your answer sheet.

- 1- Before you ----- to the next question, you should take some time to make sure you're happy with your answers so far.
 1) prescribe 2) precede 3) proceed 4) preface
- 2- My first day of babysitting was an absolute -----; the kids spilled food all over the kitchen and they wouldn't listen to anything I had to say.
 1) invasion 2) enigma 3) condemnation 4) fiasco
- 3- We were very unhappy with the ----- way the moving company tossed our boxes into our new house.
 1) haphazard 2) impatient 3) initial 4) neutral
- 4- The author used ----- when he said the dog was "as big as a house."
 1) shortsightedness 2) hyperbole 3) precision 4) pretension
- 5- I never thought you would get so upset about such a ----- matter.
 1) contradictory 2) consistent 3) colloquial 4) trivial
- 6- The police wondered about the man's ----- for committing the crime.
 1) inhibition 2) motive 3) impact 4) inspiration
- 7- While most club members have agreed with the decision, I expect Ricky to ----- forcibly.
 1) dissent 2) vanish 3) avoid 4) abate
- 8- "It is my firm -----," said the candidate, "that family farms must receive government help."
 1) speculation 2) safeguard 3) conviction 4) deprivation
- 9- You'll have a better chance of finding that unusual word if you look it up in a/an ----- dictionary.
 1) skilled 2) publicized 3) cultured 4) unabridged
- 10- Because the hikers planned to reunite at 4:00 P.M., they paused to ----- their watches.
 1) illuminate 2) reinforce 3) synchronize 4) chronicle

PART B: Cloze Passage

Directions: Read the following passage and decide which choice (1), (2), (3), or (4) best fits each space. Then mark your answer sheet.

Herbicides, also commonly known as weed killers, are pesticides used to kill unwanted plants. Selective herbicides kill specific targets, (11) ----- the desired crop relatively unharmed. Some of these act by interfering with (12) ----- and are often synthetic mimics of natural plant hormones. Herbicides used to clear waste ground, industrial sites, railways and railway embankments are not selective (13) ----- all plant material with which they come into contact. Smaller quantities are used in forestry, pasture systems, and management of areas (14) ----- as wildlife habitat.

Some plants produce natural herbicides, (15) ----- the genus Juglans (walnuts), or the tree of heaven; such action of natural herbicides, and other related chemical interactions, is called allelopathy.

- 11- 1) they leave 2) when left with 3) while leaving 4) by leaving
- 12- 1) the weed of growth 2) the growth of the weed
 3) the weed in growing 4) the growing of weed
- 13- 1) and kill 2) killer of 3) to kill 4) which kill

disadvantages include lower brightness and lower modulation frequency, and wide spectral line width, typically 100 to 500 Å as compared to the narrow line width, 0.1 to 1 Å, of a laser.

The surface emitter and the edge emitter are the two basic device configurations to couple the LED light output into a small glass fiber. For the surface emitter, the emitting area of the junction is confined by oxide isolation, and the contact area is usually 15 to 100 μm in diameter. The semiconductor through which the emission must be collected is made very thin, 10 to 15 μm, to minimize absorption and allow the end of the fiber to be very close to the emitting surface. The use of heterojunctions (e.g. GaAs – Al_xGa_{1-x}As) can increase the efficiency resulting from the carrier confinement provided by the layers of higher bandgap semiconductor (e.g. Al_xGa_{1-x}As) surrounding the radiative recombination region (e.g. GaAs). The heterojunction can also serve as a window to the emitted radiation, because the higher bandgap confining layers do not absorb radiation from the lower bandgap emitting region.

- 21- In order to couple the light, what method is used in surface emitter method?**
- 1) The oxide isolation
 - 2) The wave guide
 - 3) Multiple emitter surfaces
 - 4) GaAs
- 22- Heterojunction structures are used -----.**
- 1) to create a better substrate
 - 2) as an oxide layer
 - 3) as a window to the emitted radiation
 - 4) as a passivation layer
- 23- What should be the property of the semiconductor through which the emission must be collected?**
- 1) It must be very thick.
 - 2) It must be very thin.
 - 3) It must be made of silicon.
 - 4) It must be made of silicon oxide.
- 24- What are the two methods for coupling the LED light output into a glass fiber?**
- 1) Fiber optics and carbon nanotube
 - 2) Anodic and cathode
 - 3) Depletion and compensation method
 - 4) Surface emitter and edge emitter
- 25- What is the purpose of using heterojunctions in LED?**
- 1) They reduce power consumption.
 - 2) They increase efficiency.
 - 3) They reduce the device cost.
 - 4) They are much easier to work with heterojunctions.

PASSAGE 3:

Under thermal equilibrium more atoms are in the ground states than in the excited state. A population is said to be inverted if the opposite is true. If photons of energy $h\nu_{12}$ are incident on a simple system where the population of level E_2 is inverted with respect to E_1 , stimulated emission exceeds absorption and more photons of energy $h\nu_{12}$ leave the system than enter it. Such a phenomenon is called quantum amplification.

To consider the inversion condition for a semiconductor laser, refer to Fig. 39, which shows the energy versus density of states in a direct bandgap semiconductor. Figure 39a shows the equilibrium condition at $T = 0$ K for an intrinsic semiconductor in which the

۳۲- بار الکتریکی Q به صورت یکنواخت روی قرص نازکی به شعاع R توزیع شده است. پتانسیل الکتریکی در نقطه‌ای روی لبه‌ی قرص کدام است؟

$$\frac{Q}{\pi \epsilon_0 R} \quad (1)$$

$$\frac{Q}{2\pi^2 \epsilon_0 R} \quad (2)$$

$$\frac{Q}{\pi^2 \epsilon_0 R} \quad (3)$$

$$\frac{Q}{2\pi \epsilon_0 R} \quad (4)$$

۳۳- بار الکتریکی به طور یکنواخت در حجم استوانه طویلی به شعاع R توزیع شده است. بار الکتریکی در واحد طول استوانه λ است. محور Z دستگاه مختصات بر محور استوانه منطبق است. مولفه‌ی x میدان الکتریکی در نقطه‌ای در داخل استوانه با مختصات (x, y, z) کدام است؟

$$\frac{\lambda x}{2\pi \epsilon_0 R^2} \quad (1)$$

$$\frac{\lambda x}{2\pi \epsilon_0 (x^2 + y^2)} \quad (2)$$

$$\frac{\lambda}{2\pi \epsilon_0 \sqrt{x^2 + y^2}} \quad (3)$$

$$\frac{\lambda \sqrt{x^2 + y^2}}{2\pi \epsilon_0 R^2} \quad (4)$$

۳۴- درون یک پوسته استوانه‌ای بسیار بلند با شعاع داخلی a و شعاع خارجی $2a$ بار الکتریکی با چگالی

حجمی $\rho(\vec{r}) = \rho_0 \left(1 - \frac{r}{2a}\right)$ توزیع شده است که r فاصله یک نقطه از محور استوانه است. مقدار کمیت

$V(r = 2a/2) - V(r = a)$ کدام است؟

$$\frac{a^2 \rho_0}{36 \epsilon_0} (12 \ln 1/5 - 41) \quad (1)$$

$$\frac{a^2 \rho_0}{72 \epsilon_0} (24 \ln 1/5 - 41) \quad (2)$$

$$\frac{a^2 \rho_0}{36 \epsilon_0} (6 \ln 1/5 - 13) \quad (3)$$

$$\frac{a^2 \rho_0}{72 \epsilon_0} (24 \ln 1/5 - 13) \quad (4)$$

۳۵- درون سیم استوانه‌ای طولی به شعاع a جریان الکتریکی I در امتداد سیم با چگالی جریان سطحی غیریکنواخت $J(r) = \beta r^2$ عبور می‌کند، که r فاصله از محور استوانه و β ضریب ثابتی است. چگالی حجمی انرژی مغناطیسی در نقطه‌ای به فاصله $r = a/2$ از محور استوانه کدام است؟

$$\frac{\mu_0 I^2}{512\pi^2 a^2} \quad (1)$$

$$\frac{\mu_0 I^2}{36\pi^2 a^2} \quad (2)$$

$$\frac{\mu_0 I^2}{72\pi^2 a^2} \quad (3)$$

$$\frac{\mu_0 I^2}{256\pi a^2} \quad (4)$$

۳۶- شار متوسط انرژی تابشی از خورشید بر سطح زمین 1400 W/m^2 است. اگر نور خورشید به سطح جسم کاملاً بازتابنده در زمین برخورد کند، فشار تابشی وارد بر آن جسم چند پاسکال است؟

$$4/65 \times 10^{-3} \quad (1)$$

$$4/65 \times 10^{-6} \quad (2)$$

$$9/33 \times 10^{-6} \quad (3)$$

$$9/33 \times 10^{-3} \quad (4)$$

۳۷- بار Q روی سطح پوسته کروی به شعاع R به طور یکنواخت توزیع شده است. شعاع کره‌ای هم‌مرکز با پوسته کروی که ۹۰ درصد انرژی ذخیره شده در میدان الکتریکی را در بر داشته باشد، کدام است؟

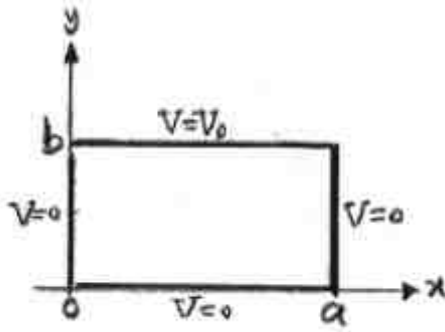
$$1/25R \quad (1)$$

$$3/75R \quad (2)$$

$$9R \quad (3)$$

$$10R \quad (4)$$

۳۸- سه سطح جانبی یک پوسته مکعب مستطیلی بسیار طویل و رسانا مطابق شکل زیر در پتانسیل صفر و یک وجه جانبی دیگر در پتانسیل ثابت V_0 قرار دارد. پتانسیل الکتریکی در نقطه دلخواهی در داخل پوسته با مختصات (x, y, z) کدام است؟ A_n ها ضرایب ثابتی هستند.



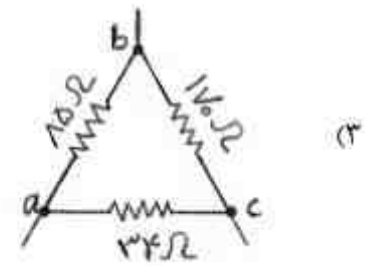
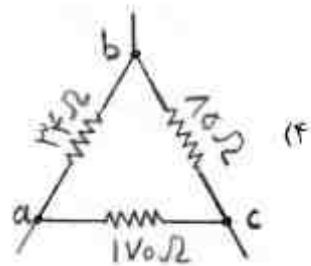
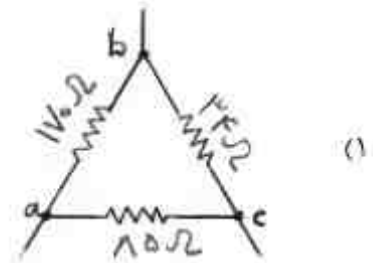
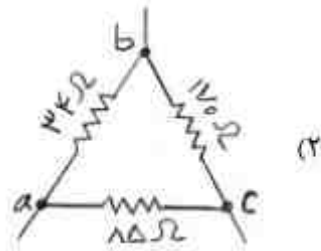
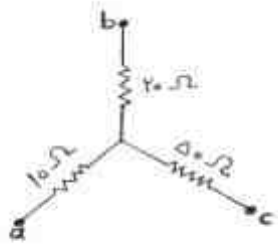
$$\sum_{n=1}^{\infty} A_n \sin\left(\frac{n\pi x}{a}\right) \sinh\left(\frac{n\pi y}{a}\right) \quad (1)$$

$$\sum_{n=1}^{\infty} A_n \sin\left(\frac{n\pi x}{a}\right) \sinh\left(\frac{n\pi y}{b}\right) \quad (2)$$

$$\sum_{n=1}^{\infty} A_n \frac{n\pi x}{a} \left(\frac{x}{a} - 1\right) \sinh\left(\frac{n\pi y}{a}\right) \quad (3)$$

$$\sum_{n=1}^{\infty} A_n \frac{n\pi x}{a} \left(\frac{x}{a} - 1\right) \sinh\left(\frac{n\pi y}{b}\right) \quad (4)$$

۳۹- مدار معادل با مدار شکل روبرو کدام است؟



۴۰- نسبت به قطبش امواج نورانی چشم انسان ... و آنتن تلویزیون ... است.

- (۱) بسیار حساس ، بسیار حساس
- (۲) بسیار حساس ، تقریباً ناحساس
- (۳) تقریباً ناحساس ، بسیار حساس
- (۴) تقریباً ناحساس ، کمی حساس

۴۱- در فاصله 9 km از یک فرستنده رادیویی دامنه نوسان میدان الکتریکی امواج رادیویی 2 V/m است. متوسط توان کل که فرستنده رادیویی تابش می‌کند چند مگاوات است؟ فرستنده در تمام راستاها به طور همسانگرد تابش می‌کند و از اتلاف چشم پوشی شود.

(۱) $2/7$

(۲) $10/8$

(۳) $0/6$

(۴) $5/4$

۴۲- یک سلول خورشیدی که سطح جلویی آن 15 cm^2 است وقتی در معرض نور خورشید با شار انرژی $1/2 \times 10^3 \text{ W/m}^2$ قرار می‌گیرد، جریان الکتریکی $0/3 \text{ A}$ با اختلاف ولتاژ $1/5 \text{ V}$ تحویل می‌دهد. بازده تبدیل انرژی نوری به انرژی الکتریکی این سلول خورشیدی چند درصد است؟

(۱) $3/75$

(۲) $37/5$

(۳) $2/5$

(۴) 25

۴۳- یک پروتون در مبدا مختصات چارچوب مرجع S (چارچوب آزمایشگاه) همواره ساکن است. الکترونی با تندی ثابت $0/6c$ بر روی محور x به این پروتون نزدیک می‌شود. چارچوب مرجع S' همواره نسبت به الکترون ساکن است. در وضعیتی که مبدا دو دستگاه مختصات در لحظه $t=0$ بر هم منطبق است، فاصله الکترون از پروتون در چارچوب S برابر 1 mm است. در این لحظه نیروی وارد بر پروتون چند نیوتن است؟

(۱) $2/30 \times 10^{-22}$

(۲) $1/47 \times 10^{-22}$

(۳) $1/38 \times 10^{-22}$

(۴) $9/44 \times 10^{-22}$

۴۴- از یک سیم فلزی استوانه‌ای طویل به شعاع R جریان I می‌گذرد، به طوری که چگالی جریان به طور خطی متناسب با r فاصله از محور استوانه است. میدان مغناطیسی در فاصله r ($r < R$) از محور سیم کدام است؟

(۱) $\frac{\mu_0 I}{2\pi R} \left(\frac{r}{R}\right)^2$

(۲) $\frac{\mu_0 I}{2\pi R} \left(\frac{r}{R}\right)$

(۳) $\frac{\mu_0 I}{2\pi R} \left(\frac{r}{R}\right)^2$

(۴) $\frac{\mu_0 I}{2\pi R}$

۴۵- پرتو نوری به طور عمودی از هوا به یک سطح شفاف با ضریب شکست ۳ می‌تابد. چند درصد از شدت نورتابشی بازتاب می‌کند؟

(۱) ۲۵

(۲) ۵۰

(۳) ۷۵

(۴) ۵۶

۴۶- پتانسیل نرده‌ای و برداری در فضا به ترتیب $\varphi(x,y,z) = 0$ و $\vec{A}(x,y,z,t) = \frac{\mu_0}{4\pi r} \dot{\vec{P}} \left(t - \frac{r}{c} \right)$

است، که r فاصله یک نقطه از مبدا مختصات و $\dot{\vec{P}} = \frac{d\vec{P}}{dt}$ است. بردار میدان مغناطیسی \vec{B} در فضا کدام است؟

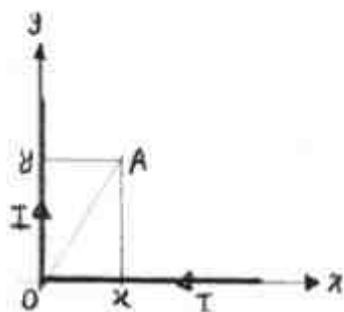
(۱) $-\frac{\mu_0}{4\pi r^2} \vec{r} \times \left(\frac{\dot{\vec{P}}}{r} - \frac{\ddot{\vec{P}}}{c} \right)$

(۲) $-\frac{\mu_0}{4\pi r^2} \vec{r} \times \left(\frac{\dot{\vec{P}}}{r} + \frac{\ddot{\vec{P}}}{c} \right)$

(۳) $-\frac{\mu_0}{4\pi r^2} \left(\dot{\vec{P}} - \vec{r} \times \frac{\partial \dot{\vec{P}}}{\partial r} \right)$

(۴) $-\frac{\mu_0}{4\pi r^2} \left(\dot{\vec{P}} + \vec{r} \times \frac{\partial \dot{\vec{P}}}{\partial r} \right)$

۴۷- سیم خمیده حامل جریان I مطابق شکل زیر از بی‌نهایت در امتداد x محور تا مبدا مختصات و سپس در امتداد محور y تا بی‌نهایت ادامه دارد. میدان مغناطیسی در نقطه A در صفحه xy با مختصات $(x,y,0)$ واقع در ناحیه $x > 0$ و $y > 0$ کدام است؟



(۱) $\frac{\mu_0 I}{2\pi x y} \left(x + y - \sqrt{x^2 + y^2} \right)$

(۲) $\frac{\mu_0 I}{4\pi x y} \left(x + y - \sqrt{x^2 + y^2} \right)$

(۳) $\frac{\mu_0 I}{2\pi x y} \left(x + y + \sqrt{x^2 + y^2} \right)$

(۴) $\frac{\mu_0 I}{4\pi x y} \left(x + y + \sqrt{x^2 + y^2} \right)$

۴۸- شدت میدان مغناطیسی یک موج تخت در یک محیط اتلافی با ضریب رسانایی σ ، ضریب گذردهی ϵ و ضریب اتلاف α به شکل $\vec{H} = H_0 e^{-(\alpha+i\beta)x} e^{i\omega t} (\hat{j} + \gamma i \hat{k})$ است. \vec{E} شدت میدان الکتریکی این موج کدام است؟ H_0 و β ضریب‌های ثابتی هستند.

$$\frac{(\alpha+i\beta)}{(\sigma+i\epsilon\omega)} H_0 e^{-(\alpha+i\beta)x} e^{i\omega t} (\gamma i \hat{j} - \hat{k}) \quad (۱)$$

$$\frac{-(\alpha+i\beta)}{(\sigma+i\epsilon\omega)} H_0 e^{-(\alpha+i\beta)x} e^{i\omega t} (\hat{i} + \gamma \hat{k}) \quad (۲)$$

$$\frac{(\alpha+i\beta)}{(\sigma+i\epsilon\omega)} H_0 e^{-(\alpha+i\beta)x} e^{i\omega t} (-\gamma i \hat{j} + \hat{i}) \quad (۳)$$

$$\frac{-(i\alpha+\beta)}{\omega} H_0 e^{-(\alpha+i\beta)x} e^{i\omega t} (\gamma \hat{j} + \hat{k}) \quad (۴)$$

۴۹- امواج الکترومغناطیسی با بسامد زاویه‌ای ω در محیطی حاوی الکترون‌های آزاد با چگالی تعداد n_e انتشار می‌یابند. چگالی جریانی که این امواج در محیط ایجاد می‌کنند کدام است؟ \vec{E} بردار میدان الکتریکی امواج الکترومغناطیسی و m_e جرم یک الکترون است و از برهمکنش میان الکترون‌ها چشم‌پوشی شده است.

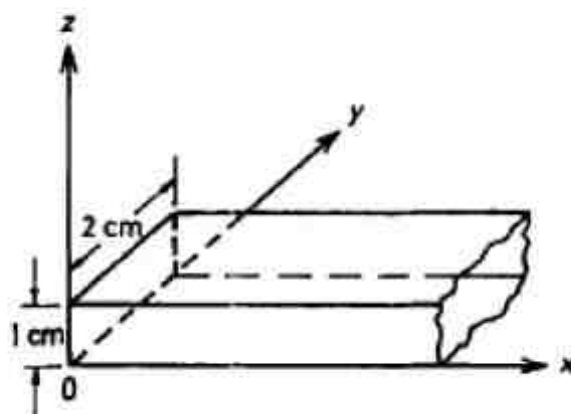
$$\frac{m_e e}{n_e \omega} \vec{E} \quad (۱)$$

$$\frac{n_e e \gamma}{m_e \omega} \vec{E} \quad (۲)$$

$$e^{i\pi/\gamma} \frac{n_e e \gamma}{m_e \omega} \vec{E} \quad (۳)$$

$$e^{i\pi/\gamma} \frac{m_e e \gamma}{n_e \omega} \vec{E} \quad (۴)$$

۵۰- یک موجبر با سطح مقطع مستطیلی مطابق شکل زیر در امتداد محور x تا بی‌نهایت ادامه دارد. دیواره‌های موجبر رسانای کامل هستند. میدان الکتریکی مد TE_{mn} که در این موجبر انتشار می‌یابد کدام است؟ E_0 ضریبی ثابت است و x و y بر حسب سانتیمترند.



$$\vec{E} = E_0 \sin\left(\frac{m\pi}{\gamma} y\right) \sin(n\pi z) e^{i(kx-\omega t)} \hat{k} \quad (۱)$$

$$\vec{E} = E_0 \sin\left(\frac{m\pi}{\gamma} y\right) \cos(n\pi z) e^{i(kx-\omega t)} \hat{k} \quad (۲)$$

$$\vec{E} = E_0 \sin(m\pi y) \cos(n\pi z) e^{i(kx-\omega t)} (\hat{i} + \hat{j}) \quad (۳)$$

$$\vec{E} = E_0 \sin(m\pi y) \sin(n\pi z) e^{i(kx-\omega t)} (\hat{i} + \hat{k}) \quad (۴)$$

فیزیک مدرن:

۵۱- گاف نواری نیمرسانای یک دیود گسیل کننده نور (LED) برابر $2/1 \text{ eV}$ است. این لامپ چه نوری از خود

تابش می کند؟ $ch = 2 \times 10^{-25} \text{ J} \cdot \text{m}$

(۱) قرمز

(۲) سبز

(۳) آبی

(۴) نارنجی

۵۲- آرایش الکترونی برای حالت پایه اتم ${}_{26}^{56}\text{Fe}$ به شکل $1s^2 2s^2 2p^6 3s^2 3p^6 \dots$ نوشته می شود. در جای

نقطه چین کدام گزینه باید قرار گیرد؟

(۱) $3d^6 4s^2$

(۲) $3d^7 4s^1$

(۳) $3d^8$

(۴) $3d^6 4s^2 4p^2$

۵۳- ذره ای به جرم سکون $3m_0$ و انرژی جنبشی $5m_0c^2$ با ذره دیگری به جرم سکون m_0 که در حال سکون است برخورد کاملا ناکشسان کرده و به آن می چسبد و ذره سنگین تری با جرم سکون M_0 تولید

می شود. مقدار $\frac{M_0}{m_0}$ کدام است؟

(۱) $5\sqrt{2}$

(۲) $\sqrt{17}$

(۳) $\sqrt{26}$

(۴) $\sqrt{35}$

۵۴- انرژی کل نسبیتی یک ذره آزاد با جرم سکون m_0 صد برابر انرژی سکون آن است. اندازه حرکت خطی

این ذره چند برابر m_0c است؟ c سرعت نور در خلا است.

(۱) 10^{-4}

(۲) 10

(۳) 100

(۴) 1

۵۵- الکترونی با بار الکتریکی $-e$ و جرم سکون m_e با تندی نسبیته βc وارد ناحیه‌ای از فضا می‌شود که در آن یک میدان مغناطیسی ثابت نسبتاً قوی \vec{B} ، عمود بر امتداد اولیه حرکت الکترون وجود دارد. شعاع انحنای مسیر الکترون در این ناحیه کدام است؟

$$(1) \frac{1}{\sqrt{1-\beta^2}} \frac{m_e c}{eB}$$

$$(2) \frac{\beta}{\sqrt{1-\beta^2}} \frac{m_e c}{eB}$$

$$(3) \beta \frac{m_e c}{eB}$$

$$(4) \frac{m_e c}{eB}$$

۵۶- ذره‌ای به جرم سکون m_0 روی مسیر مستقیمی با تندی ثابت نسبیته $v_0 = 0.5c$ در حرکت است. این ذره در حین حرکت متلاشی شده و به یک ذره با جرم سکون m'_0 و یک فوتون به طول موج λ تبدیل می‌شود. فوتون تولید شده و ذره m'_0 هر دو روی همان مسیر و در جهت حرکت اولیه ذره m_0 حرکت می‌کنند. مقدار m'_0 چند برابر m_0 است؟

$$(1) \sqrt{1 - \frac{6h}{m_0 c \lambda}}$$

$$(2) \sqrt{1 - \frac{2\sqrt{3}h}{m_0 c \lambda}}$$

$$(3) \sqrt{1 - \frac{2h}{3m_0 c \lambda}}$$

$$(4) \sqrt{1 - \frac{2h}{\sqrt{3}m_0 c \lambda}}$$

۵۷- ولتاژ کار یک میکروسکوپ الکترونی 40 kV است. کوچکترین فاصله‌ای که توسط این میکروسکوپ قابل

تشخیص است تقریباً چند آنگستروم است؟ $h = 6.63 \times 10^{-34} \text{ J}\cdot\text{s}$, $m_e = 9.1 \times 10^{-31} \text{ kg}$

$$(1) 0.6$$

$$(2) 0.06$$

$$(3) 6$$

$$(4) 60$$

۵۸- بر طبق مدل بوهر، اندازه میدان مغناطیسی در مکان هسته اتم هیدروژن ناشی از حرکت الکترون در مدار n ام اتم چه تابعی از n است؟

(۱) $n^{-۵}$

(۲) $n^{-۳}$

(۳) $n^۵$

(۴) $n^۳$

۵۹- پرتو نوری با طول موج ۴۰۰ nm و توان $۱/۵\text{ kW}$ به سلول فوتوالکتریکی تابیده می‌شود. اگر فقط $۱/۰$ درصد از فوتون‌های تابشی بر سلول، الکترون تولید کنند، شدت جریان تولید شده در سلول تقریباً چقدر است؟

(۱) ۴۸۰ mA

(۲) $۰/۴۸\text{ mA}$

(۳) $۴/۸\text{ }\mu\text{A}$

(۴) $۴/۸\text{ A}$

۶۰- یک باریکه الکترونی پس از شتاب گرفتن از یک اختلاف پتانسیل ۲۰ کیلوولتی و برخورد با هدف فلزی، اشعه ایکس تولید می‌کند. حداقل طول موج طیف پیوسته اشعه ایکس تولید شده چند نانومتر است؟

(۱) ۱۶

(۲) ۶۲

(۳) $۳/۱ \times ۱۰^{-۲}$

(۴) $۶/۲ \times ۱۰^{-۲}$

۶۱- طول موج یک خط اتم هیدروژن که از یک کوازار ارسال و در زمین دریافت می‌شود ۳۶۴۸ \AA است. اگر طول موج این خط در طیف نور گسیلی از اتم هیدروژن ساکن در زمین ۱۲۱۶ \AA باشد، تندی این کوازار نسبت به زمین کدام است؟

(۱) $۰/۵۰$

(۲) $۰/۸۰$

(۳) $۰/۴۰$

(۴) $۰/۲۵۰$

۶۲- نسبت به ناظر S دو حادثه در روی محور x با مختصات فضا- زمان $(x_1 = 17/6 \text{ m}, t_1 = 22/2 \text{ m/c})$ و $(x_2 = 16/3 \text{ m}, t_2 = 24/7 \text{ m/c})$ روی می‌دهند. c سرعت نور در خلا است. ناظر S' در امتداد محور x با تندی ثابت v نسبت به ناظر S در حرکت است. این دو حادثه توسط ناظر S' می‌تواند ... مشاهده شوند. محورهای مختصات متناظر دو ناظر موازی هم است.

(۱) خارج از مخروط نوری

(۲) هم زمان $(t'_1 = t'_2)$

(۳) هم مکان $(x'_1 = x'_2)$

(۴) روی مخروط نوری $(x'_2 - x'_1)^2 = c^2 (t'_2 - t'_1)^2$

۶۳- ستاره‌ای ۱۰ سال نوری از زمین فاصله دارد. شار نور آن که به ما می‌رسد $2/85 \times 10^{-14} \text{ W/m}^2$ است.

اگر دمای سطح ستاره 10^4 K باشد، شعاع ستاره تقریباً چند کیلومتر است؟ $\sigma = 5/7 \times 10^{-8} \text{ W/m}^2 \text{K}^4$

(۱) ۶۷۰

(۲) ۶۷۰۰

(۳) ۸۴۲۰

(۴) ۵۳

۶۴- فوتونی در برخورد با الکترونی که در ابتدا ساکن است دچار افزایش $1/6 \times 10^{-2} \text{ \AA}$ در طول موج می‌شود.

زاویه انحراف این فوتون چند درجه است؟ $h / (m_e c) = 2/4 \times 10^{-12} \text{ m}$

(۱) 60°

(۲) 30°

(۳) $\cos^{-1}\left(\frac{1}{3}\right)$

(۴) $\cos^{-1}\left(\frac{2}{3}\right)$

۶۵- اتمی متشکل از یک پيون مثبت π^+ و یک پيون منفي π^- در نظر گرفته شود. فاصله ترازهای متوالی

این اتم چند برابر فاصله ترازهای یک اتم هیدروژن است؟ جرم هر یک از دو پيون 280 برابر جرم سکون یک

الکترون است.

(۱) ۲۸۰

(۲) ۱۴۰

(۳) ۵۶۰

(۴) ۷۰

۶۶- یک ذره غیرنسبیتی به جرم m توسط نیروی مرکزی جاذب $f(r) = -kr$ در یک مدار دایره‌ای حول مرکز نیرو دوران می‌کند، که r فاصله از مرکز نیرو و k ضریب ثابت مثبتی است. اگر تکانه زاویه‌ای مداری ذره مطابق اصل کوانتس بوهر کوانتیده باشد. انرژی تراز n ام این ذره کدام است؟

$$E_n = n \frac{\hbar}{r} \left(\frac{k}{m} \right)^{\frac{1}{2}} \quad (۱)$$

$$E_n = n \hbar \left(\frac{k}{r m} \right)^{\frac{1}{2}} \quad (۲)$$

$$E_n = n \hbar \left(\frac{r k}{m} \right)^{\frac{1}{2}} \quad (۳)$$

$$E_n = n \hbar \left(\frac{k}{m} \right)^{\frac{1}{2}} \quad (۴)$$

۶۷- کدام یک از گذارهای اتمی زیر برای گذار ممان دوقطبی الکتریکی ممنوع است؟

$${}^2D_{\frac{3}{2}} \rightarrow {}^2S_{\frac{1}{2}} \quad (۱)$$

$${}^2S_{\frac{1}{2}} \rightarrow {}^2P_{\frac{3}{2}} \quad (۲)$$

$${}^2P_{\frac{1}{2}} \rightarrow {}^2D_{\frac{3}{2}} \quad (۳)$$

$${}^2D_{\frac{5}{2}} \rightarrow {}^2F_{\frac{7}{2}} \quad (۴)$$

۶۸- الکترونی در یک مدار دایره‌ای کلاسیکی با بردار تکانه زاویه‌ای \vec{L} حول یک هسته دوران می‌کند، $\vec{\mu}$ بردار ممان دوقطبی مغناطیسی الکترون کدام است؟ m_e جرم الکترون و $|e|$ اندازه بار الکترون است.

$$\vec{\mu} = -\frac{r|e|\hbar}{m_e} \vec{L} \quad (۱)$$

$$\vec{\mu} = -\frac{|e|\hbar}{m_e} \vec{L} \quad (۲)$$

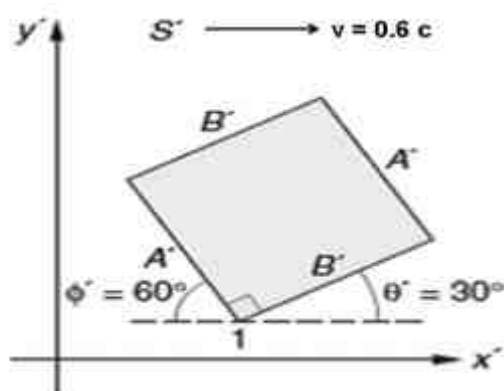
$$\vec{\mu} = -\frac{|e|\hbar}{2m_e} \vec{L} \quad (۳)$$

$$\vec{\mu} = \frac{m_e \hbar}{|e|} \vec{L} \quad (۴)$$

۶۹- موشکی با تندی $0.8c$ از زمین به فضا فرستاده می‌شود. در چارچوب ساکن نسبت به موشک، پس از گذشت ۶ ماه یک اشکال فنی در موشک رخ می‌دهد که بلافاصله خبر این رخداد توسط امواج رادیویی به زمین مخابره می‌شود. ناظر زمینی پس از گذشت چند ماه از زمان فرستادن موشک به فضا از بروز اشکال فنی مطلع می‌گردد؟

- (۱) ۱۵
(۲) ۱۸
(۳) ۸
(۴) ۱۶/۴

۷۰- در چارچوب S' ورقه‌ای مربعی شکل به ضلع $a = 10 \text{ cm}$ در حال سکون قرار دارد، به طوری که یک ضلع آن مطابق شکل زیر با محور x' زاویه $\theta' = 30^\circ$ می‌سازد. چارچوب S' در راستای مثبت محور x چارچوب S با تندی ثابت $v = 0.6c$ حرکت می‌کند. محورهای مختصات متناظر دو چارچوب موازی یکدیگر است. ناظر ساکن در چارچوب S این ورقه را به چه شکلی می‌بیند؟



- (۱) لوزی که ضلع آن برابر $\sqrt{73} \text{ cm}$ است.
(۲) مستطیلی که نسبت دو ضلع مجاور آن $\sqrt{\frac{91}{73}}$ است.
(۳) مربعی که یک ضلع آن با محور x زاویه $\tan^{-1}\left(\frac{5\sqrt{3}}{12}\right)$ می‌سازد.
(۴) متوازی الاضلاعی که نسبت دو ضلع مجاور آن $\sqrt{\frac{91}{73}}$ است.

مکانیک کوانتومی:

۷۱- الکترونی در یک چاه بی‌نهایت عمیق دوبعدی به طول a و عرض $3a$ زندانی است. اگر این الکترون از اولین حالت برانگیخته چاه به حالت پایه آن برگردد، طول موج فوتون گسیلی در این انتقال کدام است؟ c سرعت نور در خلا و h ثابت پلانک است.

- (۱) $\frac{m_e c a^2}{h}$
(۲) $\frac{m_e c a^2}{24 h}$
(۳) $\frac{m_e a^2}{4 ch}$
(۴) $\frac{m_e a^2}{8 c^2 h}$

۷۲- ذره‌ای در یک چاه بی‌نهایت یک بعدی که دیواره‌های آن در $x=0$ و $x=L$ قرار دارند، حرکت می‌کند.

تابع حالت ذره به صورت $\psi(x) = A \sin\left(\frac{3\pi x}{L}\right)$ است که در آن A ضریبی ثابت است. احتمال آن که در

این حالت ذره در بازه $L/3 \leq x \leq 2L/3$ یافت شود، کدام است؟

$$\frac{1}{3} \quad (1)$$

$$\frac{2}{3} \quad (2)$$

$$\frac{4L}{3} |A|^2 \quad (3)$$

$$\frac{2L}{3} |A|^2 \quad (4)$$

۷۳- تابع موج ذره‌ای در یک بعد به صورت $\psi(x) = A e^{-k_0^2 x^2}$ است. مقدار عدم قطعیت در اندازه‌گیری

تکانه خطی این ذره $\Delta p = \left(\langle p^2 \rangle - \langle p \rangle^2 \right)^{1/2}$ کدام است؟

$$\frac{\hbar k_0}{2} \quad (1)$$

$$\frac{\hbar k_0}{\sqrt{2}} \quad (2)$$

$$\hbar k_0 \quad (3)$$

$$2\hbar k_0 \quad (4)$$

۷۴- تابع حالت یک ذره اسپین $\frac{1}{2}$ به صورت $|\psi\rangle = e^{\lambda(S_+ - S_-)} |-\rangle$ است، که در آن λ ثابتی حقیقی و

$|-\rangle$ ویژه حالت بهنجار عملگر S_z با ویژه مقدار $-\frac{\hbar}{2}$ است. مقدار چشمداشتی عملگر S_z در این حالت کدام

است؟ $S_{\pm} = (S_x \pm iS_y)$

$$\frac{\hbar}{2} \cos(\hbar\lambda) \quad (1)$$

$$-\frac{\hbar}{2} \cos(\hbar\lambda) \quad (2)$$

$$\frac{\hbar}{2} \cos(2\hbar\lambda) \quad (3)$$

$$-\frac{\hbar}{2} \cos(2\hbar\lambda) \quad (4)$$

۷۵- درون یک چاه سه بعدی بی نهایت مکعب مستطیلی به طول $3a$ ، عرض a و ارتفاع $2a$ سه الکترون قرار دارند. از برهمکنش میان الکترون ها چشم پوشی شود. با در نظر گرفتن اسپین الکترون، انرژی حالت پایه این

مجموعه چند برابر $\frac{h^2}{m_e a^2}$ است؟

$$\frac{49}{24} \quad (1)$$

$$\frac{31}{48} \quad (2)$$

$$\frac{53}{96} \quad (3)$$

$$\frac{191}{288} \quad (4)$$

۷۶- دو عملگر $A = |+\rangle\langle+| + 2|-\rangle\langle-|$ و $B = 3|+\rangle\langle-| - 2|-\rangle\langle+|$ داده شده است، که در آن $|+\rangle$ و $|-\rangle$ دو بردار بهنجار متعامد هستند. حاصل جابجاگر $[A, B]$ کدام است؟

$$3|+\rangle\langle-| - 4|-\rangle\langle+| \quad (1)$$

$$-3|+\rangle\langle-| - 2|-\rangle\langle+| \quad (2)$$

$$3|+\rangle\langle-| - 6|-\rangle\langle+| \quad (3)$$

$$9|+\rangle\langle-| - 6|-\rangle\langle+| \quad (4)$$

۷۷- در پایه متشکل از دو بردار بهنجار متعامد $|1\rangle$ و $|2\rangle$ عملگر O به شکل $O = (3|1\rangle\langle 1| - 5|2\rangle\langle 2|)$ داده شده است. مقدار متوسط این عملگر در حالت بهنجار $|\psi\rangle$ برابر -1 است. حالت $|\psi\rangle$ کدام است؟

$$\frac{1}{\sqrt{5}}(|1\rangle - 2|2\rangle) \quad (1)$$

$$\frac{1}{2}(\sqrt{3}|1\rangle + |2\rangle) \quad (2)$$

$$\frac{1}{\sqrt{5}}(2|1\rangle + |2\rangle) \quad (3)$$

$$\frac{1}{\sqrt{2}}(|1\rangle - |2\rangle) \quad (4)$$

۷۸- بردار حالت یک نوسانگر هماهنگ یک بعدی با بسامد زاویه‌ای ω در لحظه $t=0$ به شکل

$$|\psi\rangle = \frac{|2\rangle - 2|3\rangle}{\sqrt{5}}$$

است، که در آن $|n\rangle$ ویژه حالت بهنجار انرژی سیستم با ویژه مقدار $(n+1/2)\hbar\omega$ است.

متوسط انرژی سیستم در لحظه دلخواه $t > 0$ کدام است؟

(۱) $3/2 \hbar\omega$

(۲) $2/3 \hbar\omega$

(۳) $3/2 \hbar\omega \cos(\omega t)$

(۴) $2/8 \hbar\omega \cos(\omega t / 2)$

در سوال‌های ۷۹ و ۸۰ تابع حالت یک الکترون به صورت $|\psi\rangle = \begin{pmatrix} 1+i \\ 2 \end{pmatrix}$ است. این ذره در لحظه $t=0$ در

میدان مغناطیسی ثابت $\vec{B} = B_0 \hat{j}$ قرار می‌گیرد. $\omega = \frac{eB_0}{2m_e c}$

۷۹- تابع حالت الکترون بهنجار در زمان دلخواه $t > 0$ کدام است؟

(۱) $\frac{1}{\sqrt{6}} \begin{pmatrix} (1+i) \sin \omega t - 2 \cos \omega t \\ 2 \cos \omega t + (1+i) \sin \omega t \end{pmatrix}$

(۲) $\frac{1}{\sqrt{6}} \begin{pmatrix} (1+i) \cos \omega t - 2 \sin \omega t \\ 2 \cos \omega t + (1+i) \sin \omega t \end{pmatrix}$

(۳) $\frac{1}{\sqrt{6}} \begin{pmatrix} (1+i) \cos \omega t - 2 \sin \omega t \\ 2 \cos \omega t - (1+i) \sin \omega t \end{pmatrix}$

(۴) $\frac{1}{\sqrt{6}} \begin{pmatrix} (1+i) \sin \omega t + 2 \cos \omega t \\ 2 \cos \omega t - (1+i) \sin \omega t \end{pmatrix}$

۸۰- احتمال آن که در زمان $t = \frac{\pi}{4\omega}$ در اندازه‌گیری کمیت S_z مقدار $\frac{\hbar}{2}$ به دست آید، کدام است؟

(۱) $\frac{1}{\sqrt{3}}$

(۲) $\frac{1}{\sqrt{6}}$

(۳) $\frac{1}{6}$

(۴) $\frac{1}{3}$

در سوال‌های ۸۱ و ۸۲ هامیلتونی یک سامانه دو ترازی در پایه $|1\rangle = \begin{pmatrix} 1 \\ 0 \end{pmatrix}$ و $|2\rangle = \begin{pmatrix} 0 \\ 1 \end{pmatrix}$ به شکل

$$H = \hbar\omega_0 \begin{pmatrix} -1 & -2i \\ 2i & 2 \end{pmatrix} \text{ است.}$$

۸۱- ویژه مقدارهای انرژی این سامانه کدامند؟

(۱) $-2\hbar\omega_0$, $-2\hbar\omega_0$

(۲) $2\hbar\omega_0$, $-2\hbar\omega_0$

(۳) $2\hbar\omega_0$, $-2\hbar\omega_0$

(۴) $2\hbar\omega_0$, $-2\hbar\omega_0$

۸۲- اگر این سامانه در حالت $|2\rangle$ باشد، احتمال آن که در اندازه‌گیری انرژی مقدار بیشینه به دست آید، کدام است؟

(۱) ۰/۸

(۲) ۰/۲

(۳) ۰/۴

(۴) ۰/۶

۸۳- ذره‌ای به جرم m درون چاه بی‌نهایت یک بعدی حرکت می‌کند. دیواره‌های چاه در $x=0$ و $x=a$ قرار دارند. تابع موج ذره در لحظه $t=0$ به شکل $\psi(x,0) = \frac{\varphi_1(x) - i\varphi_2(x)}{\sqrt{2}}$ است که در آن $\varphi_n(x)$ ویژه تابع

انرژی ذره با انرژی E_n ($n=1,2,\dots$) است. $\vec{J}(x,t)$ جریان احتمال ذره در مکان $x=a/2$ و لحظه دلخواه

$$\omega = \frac{\hbar\pi^2}{2ma^2} \text{ ؟ کدام است } t > 0$$

(۱) $\frac{\hbar}{ma^2} \cos(2\omega t) \hat{i}$

(۲) $-\frac{\hbar}{2ma^2} \cos(2\omega t) \hat{i}$

(۳) $\frac{\hbar}{ma^2} \sin(2\omega t) \hat{i}$

(۴) $\frac{\hbar}{2ma^2} (-2\cos(2\omega t) + \sin(2\omega t)) \hat{i}$

۸۴- تابع لاگرانژی یک نوسانگر سه بعدی به شکل $H = \frac{p^2}{2m} + \frac{m}{2} [\omega_1^2 (x^2 + z^2) + \omega_2^2 y^2]$ است. انرژی

حالت پایه و تابع حالت پایه این نوسانگر کدام است؟ $x_0 = \sqrt{\frac{\hbar}{m\omega_1}}$ و $y_0 = \sqrt{\frac{\hbar}{m\omega_2}}$

$$\left(\frac{m\omega_1}{\hbar}\right)^{1/2} \left(\frac{m\omega_2}{\hbar}\right)^{1/4} e^{-\frac{x^2+z^2}{2x_0^2}} e^{-\frac{y^2}{2y_0^2}}, \quad \hbar(\omega_1 + \omega_2) \quad (1)$$

$$\left(\frac{m\omega_1}{\hbar}\right) \left(\frac{m\omega_2}{\hbar}\right)^{1/2} e^{-\frac{|x+z|}{x_0}} e^{-\frac{|y|}{y_0}}, \quad \hbar(\omega_1 + \omega_2) \quad (2)$$

$$\left(\frac{m\omega_1}{\hbar}\right) \left(\frac{m\omega_2}{\hbar}\right)^{1/2} e^{-\frac{|x+z|}{x_0}} e^{-\frac{|y|}{y_0}}, \quad \hbar\left(\omega_1 + \frac{\omega_2}{2}\right) \quad (3)$$

$$\left(\frac{m\omega_1}{\hbar}\right)^{1/2} \left(\frac{m\omega_2}{\hbar}\right)^{1/4} e^{-\frac{x^2+z^2}{2x_0^2}} e^{-\frac{y^2}{2y_0^2}}, \quad \hbar\left(\omega_1 + \frac{\omega_2}{2}\right) \quad (4)$$

۸۵- ذره‌ای به جرم m در یک بعد تحت تاثیر انرژی پتانسیل $U(x) = \alpha x$ قرار دارد. اگر $\langle p \rangle_0$ متوسط

تکانه خطی ذره در لحظه $t = 0$ برابر p_0 باشد، $\langle p \rangle_t$ متوسط تکانه خطی ذره در لحظه دلخواه $t > 0$ کدام

است؟

$$\alpha t/2 + p_0 \quad (1)$$

$$-\alpha t^2/2 + p_0 \quad (2)$$

$$\alpha t + p_0 \quad (3)$$

$$-\alpha t + p_0 \quad (4)$$

در سوال های ۸۶ و ۸۷ تابع موج اتم هیدروژن در حالت پایه به شکل $\psi(\vec{r}) = \frac{1}{\sqrt{\pi a_0^3}} e^{-r/a_0}$ است.

۸۶- تابع موج این حالت در فضای تکانه کدام است؟ a_0 شعاع اتم بور است.

$$\phi(\vec{p}) = \frac{(2a_0/\hbar)^{3/2}}{\pi\hbar} \frac{1}{(1+(pa_0/\hbar)^2)} \quad (1)$$

$$\phi(\vec{p}) = \frac{(2a_0/\hbar)^{3/2}}{\pi\hbar} \frac{1}{(1-(pa_0/\hbar)^2)} \quad (2)$$

$$\phi(\vec{p}) = \frac{(2a_0/\hbar)^{3/2}}{\pi} \frac{1}{(1+(pa_0/\hbar)^2)^2} \quad (3)$$

$$\phi(\vec{p}) = \frac{(2a_0/\hbar)^{3/2}}{\pi} \frac{1}{(1-(pa_0/\hbar)^2)^2} \quad (4)$$

۸۷- محتمل ترین اندازه تکانه خطی الکترون در این حالت کدام است؟

$$\frac{\hbar}{\sqrt{2}a_0} \quad (1)$$

$$\frac{\hbar}{\sqrt{3}a_0} \quad (2)$$

$$\frac{\hbar}{a_0} \quad (3)$$

$$\text{صفر} \quad (4)$$

۸۸- تابع هامیلتونی یک چرخنده کوانتومی سه بعدی با ممان اینرسی I به شکل $H = \frac{1}{2I}(-\hbar^2 L_z^2 + \vec{L}^2)$

است، که \vec{L}^2 مربع عملگر تکانه زاویه‌ای مداری و L_z عملگر مولفه z آن است. انرژی حالت پایه این چرخنده

کدام است؟

$$-\frac{2\hbar^2}{I} \quad (1)$$

$$-\frac{\hbar^2}{I} \quad (2)$$

$$-\frac{4\hbar^2}{I} \quad (3)$$

$$\text{صفر} \quad (4)$$

۸۹- تابع هامیلتونی ذره‌ای به جرم m در یک بعد به شکل $H = \frac{p^2}{2m} + \alpha x^4$ است که α مقدار ثابتی

است. با انتخاب تابع آزمون $\psi(x) = A e^{-bx^2}$ بهترین تخمین برای انرژی حالت پایه ذره کدام است؟

$$\frac{7}{2} \left(\frac{\alpha}{4} \right)^{1/3} \left(\frac{\hbar^2}{m} \right)^{2/3} \quad (1)$$

$$\left(\frac{9\alpha}{8} \right)^{1/3} \left(\frac{\hbar^2}{2m} \right)^{2/3} \quad (2)$$

$$\frac{3}{4} \left(\frac{3\alpha}{4} \right)^{1/3} \left(\frac{\hbar^2}{m} \right)^{2/3} \quad (3)$$

$$\frac{(3\alpha)^{1/3}}{4} \left(\frac{\hbar^2}{2m} \right)^{2/3} \quad (4)$$

۹۰- ذره‌ای به جرم m در چاه پتانسیل بی‌نهایت دوبعدی $V(x,y) = \begin{cases} 0 & |x| < L, |y| < L \\ \infty & |x| \geq L, |y| \geq L \end{cases}$ حرکت

می‌کند. اگر پتانسیل اختلالی $V'(x,y) = \lambda \frac{x^2 y^2}{L^4}$ به هامیلتونی ذره اضافه شود، تغییر در انرژی حالت پایه

ذره تا اولین مرتبه اختلال کدام است؟

$$\lambda \left(\frac{1}{3} - \frac{2}{\pi^2} \right)^2 \quad (1)$$

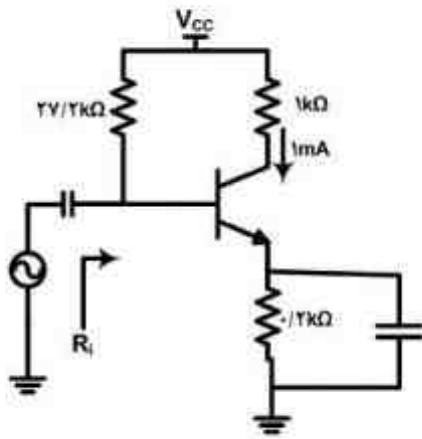
$$\lambda \left(\frac{1}{3} + \frac{2}{\pi^2} \right)^2 \quad (2)$$

$$4\lambda \left(\frac{1}{3} - \frac{1}{2\pi^2} \right)^2 \quad (3)$$

$$4\lambda \left(\frac{1}{3} + \frac{1}{2\pi^2} \right)^2 \quad (4)$$

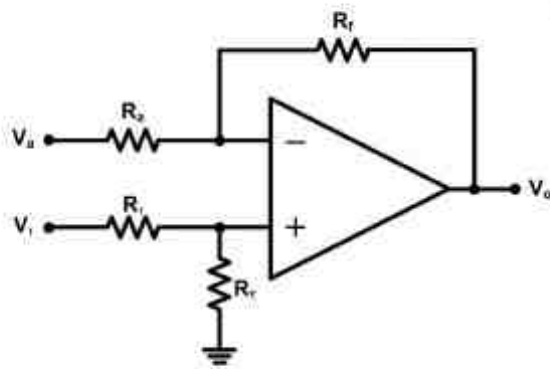
الکترونیک:

۹۱- مقدار مقاومت R_i چند کیلو اهم است؟ $\beta = 100$ ، $V_T = 0.025V$



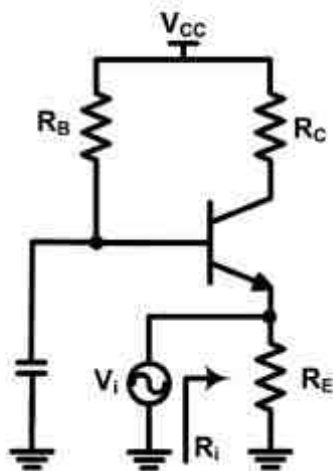
- (۱) ۲,۲۹
- (۲) ۲,۵
- (۳) ۱۲,۲۷
- (۴) ۱۳,۱

۹۲- خروجی V_o برای تقویت کننده نشان داده شده برابر کدام است؟



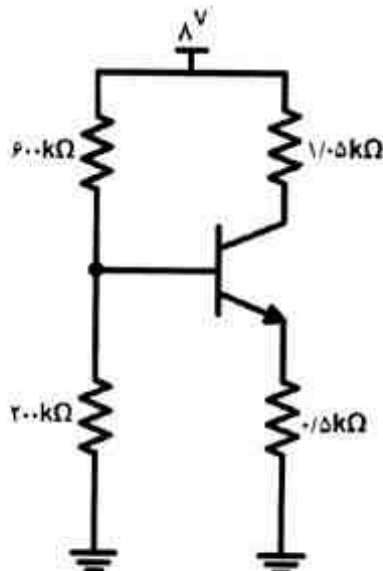
- (۱) $V_o = (1 + \frac{R_f}{R_a})(V_i - V_a)$
- (۲) $V_o = (1 + \frac{R_f}{R_a})(\frac{R_f}{R_a})(V_i - V_a)$
- (۳) $V_o = (1 + \frac{R_f}{R_a})(\frac{R_f}{R_i})(V_i - V_a)$
- (۴) $V_o = (1 + \frac{R_f}{R_a})(\frac{R_f}{R_i + R_f})V_i - \frac{R_f}{R_a} \cdot V_a$

۹۳- اگر $r_o = \infty$ ، مقدار R_i برابر کدام است؟



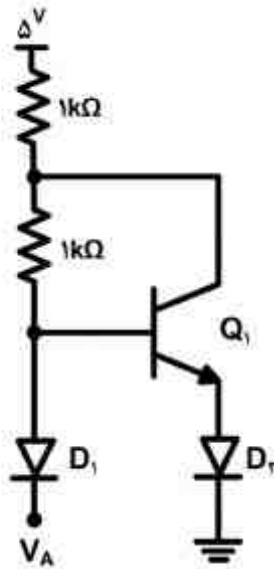
- (۱) $R_i = R_E \parallel (R_C \parallel R_L)$
- (۲) $R_i = R_E$
- (۳) $R_i = R_E \parallel \frac{r_{\pi}}{\beta + 1}$
- (۴) $R_i = R_E \parallel r_{\pi}$

۹۴- ولتاژ V_{CE} مدار نشان داده شده برابر چند ولت است؟ $V_{BE} = 0.7V$



- (۱) ۲,۵
- (۲) ۳
- (۳) ۳,۲
- (۴) ۴

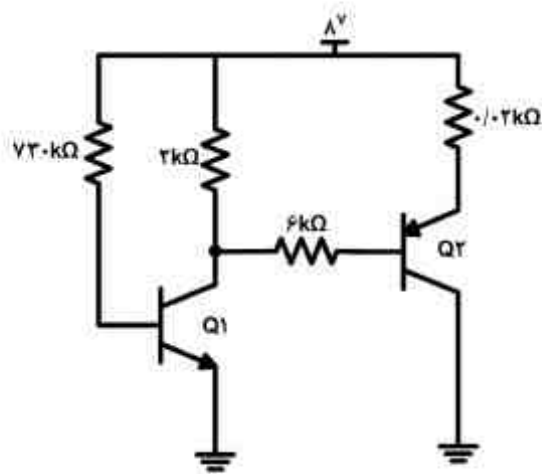
۹۵- در صورتی که ولتاژ گره V_A برابر با 0.2 ولت باشد، مقدار جریان I_{D_1} برابر چند میلی آمپر است؟



$\beta = 40, V_{BE} = 0.7V$

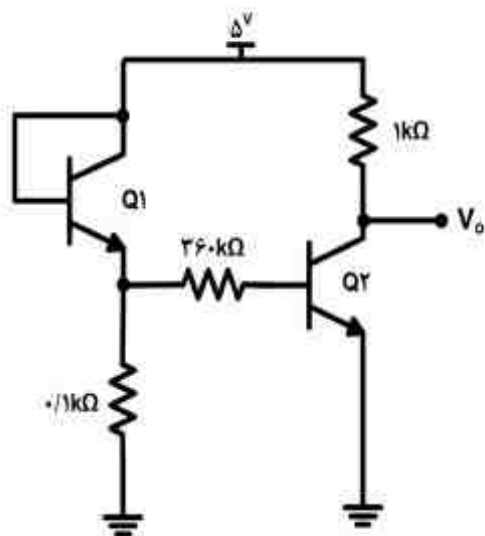
- (۱) ۲.۲
- (۲) صفر
- (۳) ۳.۴۳
- (۴) ۰.۰۸۵

۹۶- جریان در مقاومت $6k\Omega$ برابر چند میلی آمپر است؟ $\beta_1 = 100, \beta_2 = 249, V_{BE} = 0.7V$



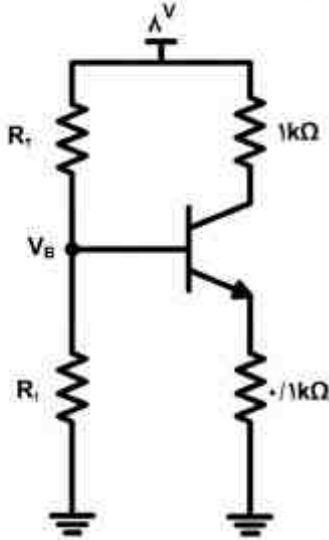
- (۱) ۰.۰۴
- (۲) ۰.۱
- (۳) ۰.۲
- (۴) ۰.۲۲

۹۷- مقدار ولتاژ V_o چند ولت است؟ $\beta_1 = 100, V_{BE} = 0.7V$



- (۱) ۰.۲
- (۲) ۳.۲
- (۳) ۴
- (۴) ۵

۹۸- به شرط آنکه $V_B = 2V$ ، $V_{BE} = 0.7V$ ، $\beta = 100$ ، $I_C = 1mA$ باشد، مقدار R_1 برابر چند کیلو اهم



است؟

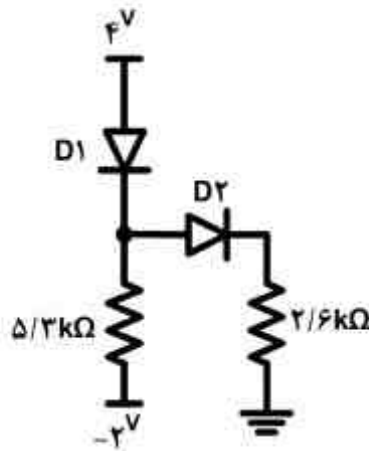
(۱) ۱۴۰

(۲) ۱۶۰

(۳) ۱۸۰

(۴) ۲۶۰

۹۹- جریان عبوری از D_1 برابر چند میلی آمپر است؟ $V_D = 0.7V$



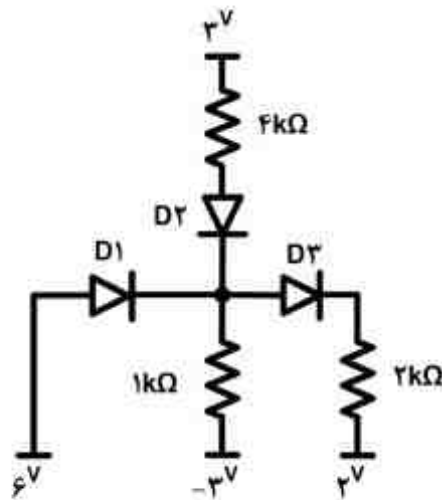
(۱) ۱

(۲) ۲

(۳) ۳

(۴) ۴

۱۰۰- جریان در مقاومت $2k\Omega$ برابر چند میلی آمپر است؟ $V_D = 0.7V$



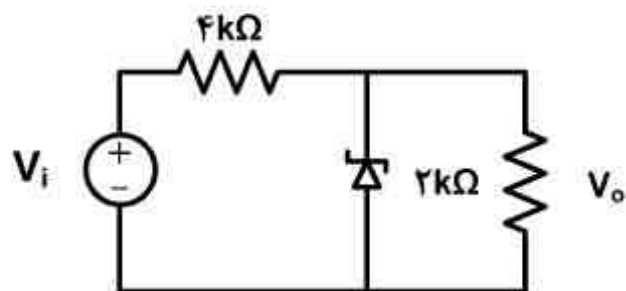
(۱) ۳

(۲) ۲.۶

(۳) ۱.۳

(۴) صفر

۱۰۱- محدوده تغییرات ولتاژ ورودی اگر $I_{zmin} = 1mA$ ، $I_{zmax} = 10mA$ ، $V_z = 6V$ ، کدام یک می باشد؟



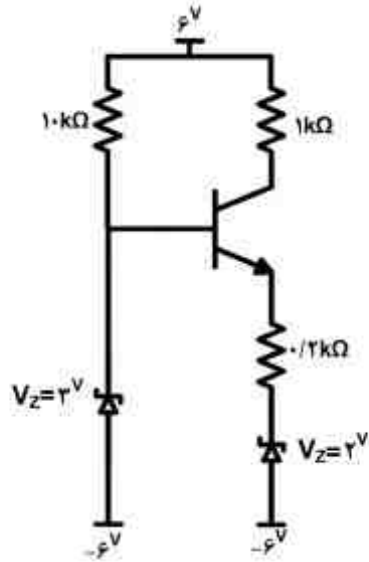
(۱) $22 < V_i < 58$

(۲) $12 < V_i < 18$

(۳) $22 < V_i < 44$

(۴) $8 < V_i < 16$

۱۰۲- بشرط آنکه $V_{BE} = 0.7V$ و $\beta = 99$ باشد مقدار جریان I_B برابر چند میلی آمپر است؟



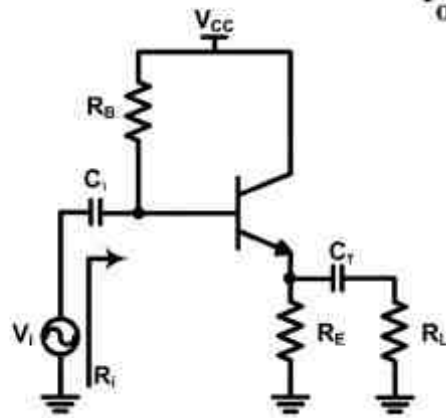
(۱) 0.15

(۲) 0.1

(۳) 0.2

(۴) 0.3

۱۰۳- در مدار نشان داده شده مقاومت ورودی R_i برابر کدام یک است؟ $r_o = \infty$



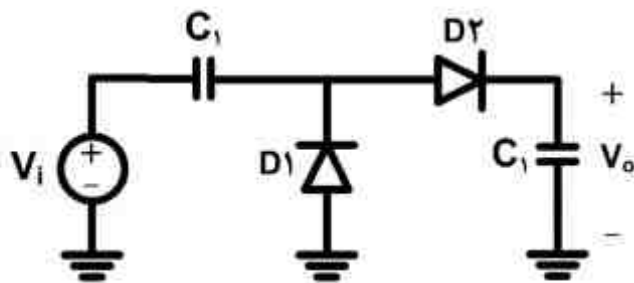
(۱) $R_i = R_B \parallel r_{\pi}$

(۲) $R_i = R_B \parallel (r_{\pi} + (\beta + 1)R_E)$

(۳) $R_i = R_B \parallel (r_{\pi} + (R_E \parallel R_L))$

(۴) $R_i = R_B \parallel (r_{\pi} + (\beta + 1)(R_E \parallel R_L))$

۱۰۴- ورودی یک موج سینوسی با بیشینه V_p می باشد. خروجی این مدار برابر کدام یک است؟



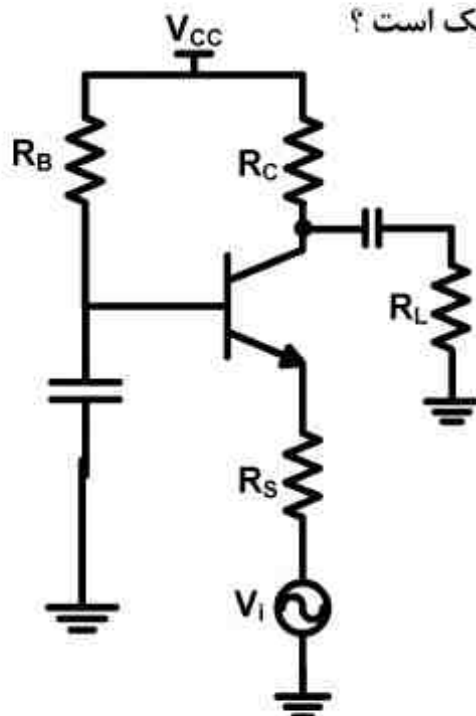
(۱) $V_o = 2V_p - 1$

(۲) $V_o = 4V_p$

(۳) $V_o = V_p$

(۴) $V_o = 2V_p$

۱۰۵- به شرط آنکه $r_o = \infty$ باشد بهره ولتاژ مدار نشان داده شده برابر کدام یک است؟



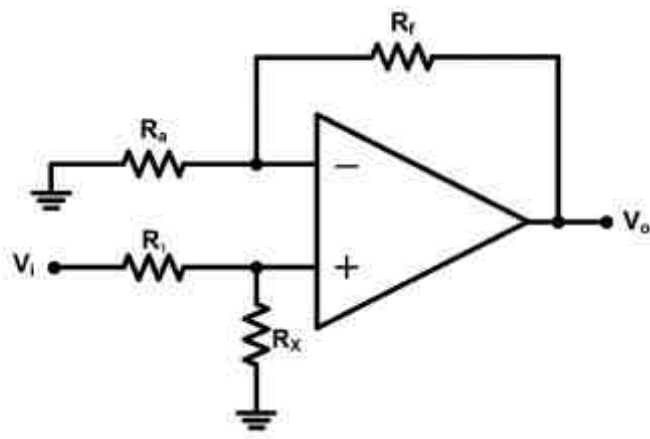
(۱) $A_V = g_m R_C \parallel R_L$

(۲) $A_V = (g_m R_C \parallel R_L)(R_s)$

(۳) $A_V = g_m (R_C \parallel R_L) \frac{r_{\pi}}{r_{\pi} + R_s}$

(۴) $A_V = (g_m R_C \parallel R_L) \left(\frac{1/g_m}{(1/g_m) + R_s} \right)$

۱۰۶- بهره و لتاز مدار نشان داده شده برابر کدام یک است؟



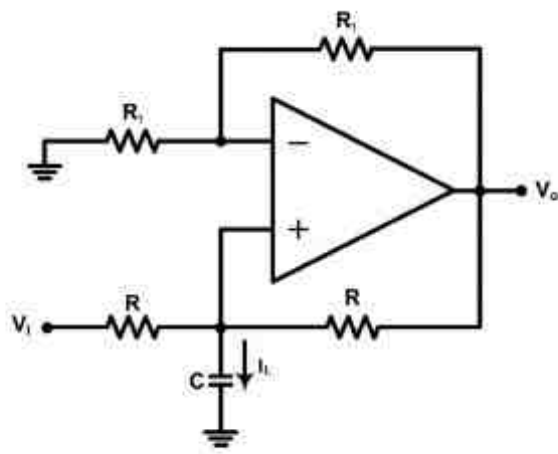
$$A_V = \frac{1 + (R_f / R_a)}{1 + (R_i / R_x)} \quad (1)$$

$$A_V = R_f / R_a \quad (2)$$

$$A_V = 1 + \frac{R_f}{R_a} \quad (3)$$

$$A_V = 1 + \frac{R_x}{R_f} \quad (4)$$

۱۰۷- در مدار نشان داده شده برابر کدام یک است؟



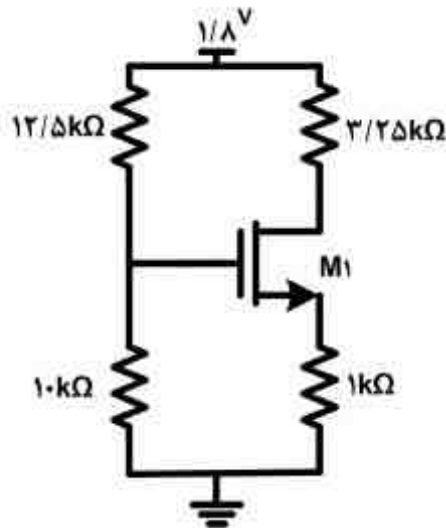
$$V_o = J\omega R C V_i \quad (1)$$

$$V_o = \frac{R_f V_i}{R} \quad (2)$$

$$V_o = \frac{r}{J\omega R C} V_i \quad (3)$$

$$V_o = \frac{1}{\omega R C} V_i \quad (4)$$

۱۰۸- مقدار gm مدار بر حسب $\frac{\mu A}{V}$ چقدر است؟



$$V_T = 0.5 V$$

$$\mu_n C_{ox} = 100 \mu A / V^2$$

$$\frac{W}{L} = \frac{9}{0.18} \quad I_D = 100 \mu A$$

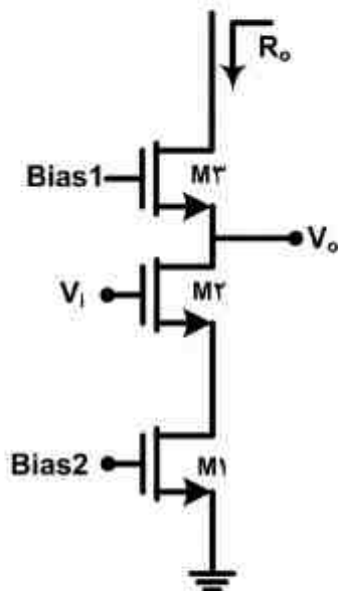
$$500 \quad (1)$$

$$800 \quad (2)$$

$$1000 \quad (3)$$

$$2000 \quad (4)$$

۱۰۹- مقاومت R_o تقریباً برابر کدام یک است؟

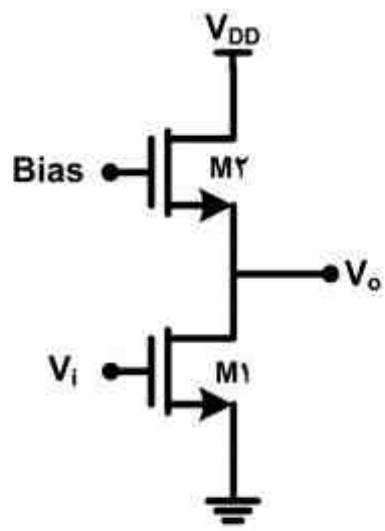


$$R_o = g_{m2} g_{m2} r_{o2} r_{o2} r_{o1} \quad (1)$$

$$R_o = g_{m2} r_{o2} r_{o2} r_{o1} \quad (2)$$

$$R_o = g_{m1} g_{m2} g_{m2} r_{o2} r_{o2} r_{o1} \quad (3)$$

$$R_o = r_{o2} (1 + g_{m2} r_{o2}) \quad (4)$$



۱۱۰- بهره ولتاژ مدار نشان داده شده برابر کدام یک است؟

$$A_v = (1 + g_{m1} r_{o1}) r_{o2} \quad (1)$$

$$A_v = -\frac{g_{m1}}{g_{m2}} \quad (2)$$

$$A_v = -g_{m1} (r_{o2} \parallel r_{o1}) \quad (3)$$

$$A_v = g_{m1} g_{m2} r_{o2} \quad (4)$$



