

سری سوال : یک ۱

زمان آزمون (دقیقه): نستی : ۶۰ شریعی : ۴۰

تعداد سوالات : نستی : ۲۰ شریعی : ۴

عنوان درس : اصول محاسبات شیمی صنعتی

رشته تحصیلی/گد درس : شیمی (کاربردی) ۱۱۱۴۰۶۳

استفاده از ماشین حساب ساده ، ماشین حساب مهندسی مجاز است

۱- با توجه به قانون نیوتون ($F=ma$)، پارامتر ثابت C در سیستم انگلیسی مطلق FPS دارای چه واحدی است؟

- | | | | |
|--------------------------------|---------------------------------|----------------------------------|------------------------------------|
| ۰.۴ $(\text{lbf})(\text{s}^2)$ | ۰.۳ $(\text{dyne})(\text{s}^2)$ | ۰.۲ $(\text{poundal})(\text{s})$ | ۰.۱ $(\text{poundal})(\text{s}^2)$ |
| $(\text{slug}\cdot\text{ft})$ | $\text{lbm}\cdot\text{ft}$ | $(\text{lbm})\cdot(\text{ft}^2)$ | $(\text{lbm})(\text{ft})$ |

۲- مقدار ۷/۵ گرم اب معادل چند پاوند آب است؟

- | | | | |
|---------|----------|----------|----------|
| ۰.۲۷ .۴ | ۰.۲۹۸ .۳ | ۰.۳۶۶ .۲ | ۰.۱۸۶ .۱ |
|---------|----------|----------|----------|

۳- اگر چگالی مایعی ۲ باشد جرم ویژه آن بر حسب $\frac{\text{lb}_m}{\text{ft}^3}$ کدام است؟

- | | | | |
|----------|---------|----------|---------|
| ۱۳۵/۶ .۴ | ۹۶/۶ .۳ | ۱۲۴/۸ .۲ | ۶۲/۴ .۱ |
|----------|---------|----------|---------|

۴- از احتراق ۵۰ گرم اتان با ۲۵۰ گرم اکسیژن ۱۲۵ گرم دی اکسید کربن تولید می شود. درجه تکمیل واکنش کدام است؟

- | | | | |
|----------|----------|----------|---------|
| ۰.۱۴۸ .۴ | ۰.۱۷۴ .۳ | ۰.۱۶۷ .۲ | ۰.۱۵ .۱ |
|----------|----------|----------|---------|

۵- دو مخلوط متانول- آب در دو ظرف جداگانه قرار دارند. مخلوط اول دارای ۴۰ درصد وزنی و مخلوط دوم دارای ۲۰ درصد وزنی متانول است. اگر 200 gr/min از مخلوط اول با 150 gr/min از مخلوط دوم ترکیب شود درصد متانول در محصول نهایی کدام است؟

- | | | | |
|----------|-----------|----------|-----------|
| ٪۲۴/۲ .۴ | ٪۳۱/۴۳ .۳ | ٪۴۶/۷ .۲ | ٪۶۸/۵۷ .۱ |
|----------|-----------|----------|-----------|

۶- محلولی از اب و نمک با ۷۵ درصد وزنی اب وارد ظرف خشک کننده میشود؛ اگر ۶۰ درصد اب اولیه خارج شود مقدار اب خروجی به ازای هر کیلوگرم از محلول آب نمک اولیه کدام است؟ مبنا بر اساس ۱۰۰ کیلوگرم محلول آب ورودی میباشد.

- | | | | |
|----------|----------|---------|--------|
| ۰.۱۴۵ .۱ | ۰.۱۷۵ .۲ | ۰.۳۵ .۳ | ۰.۲ .۴ |
|----------|----------|---------|--------|

۷- گاز طبیعی با هوا می سوزد و گاز حاصل از احتراق آن دارای ترکیب درصد های زیر است. فرمول مولکولی گاز کدام است؟

- | | | | |
|------------------|-----------------|---------------|-----------------|
| $O_2 = 7/14\%$ | $N_2 = 73/35\%$ | $CO = 1/34\%$ | $CO_2 = 5/15\%$ |
| C_4H_{12} .۴ | CH_4 .۳ | C_3H_8 .۲ | C_2H_6 .۱ |
| $H_2O = 13/02\%$ | | | |

سری سوال : ۱ یک

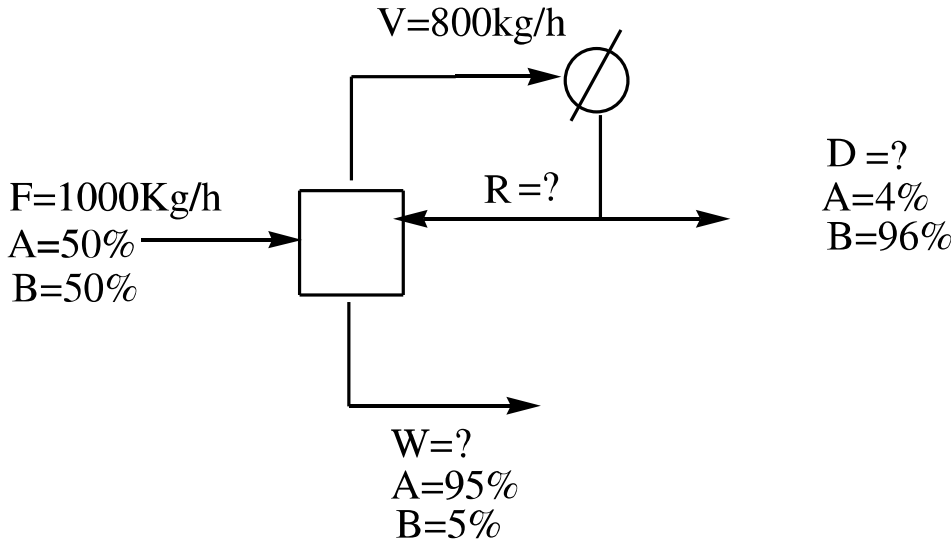
زمان آزمون (دقیقه): نستی : ۶۰ تشریحی : ۴۰

تعداد سوالات : نستی : ۲۰ تشریحی : ۴

عنوان درس : اصول محاسبات شیمی صنعتی

رشته تحصیلی / گد درس : شیمی (کاربردی) ۱۱۱۴۰۶۳

۸- در یک ستون تقطیر 1000 Kg/hr خوراک متشکل از 50% وزنی ماده A و 50% وزنی ماده B تفکیک می شود. محصول بالای برج پس از عبور از کندانسور حاوی 96% ماده B و مواد خروجی از پایین برج دارای 95% A است. اگر سرعت جریان بخار ورودی به کندانسور از قسمت بالای برج 800 کیلو گرم بر ساعت باشد با توجه به نمودار زیر نسبت R/D کدام است؟



۱. 0.76 ۲. 0.53 ۳. 0.61 ۴. 0.185

۹- در یک راکتور ماده A طبق واکنش $A \rightarrow B$ به ماده B تبدیل میشود. اگر 90% درصد از ماده A در عبور از راکتور به محصول B تبدیل شود، در صورتیکه مقدار خوراک تازه 200 Kmoll/h باشد مقدار جریان خروجی بر حسب Kmoll/h در صورتیکه جریان برگشتی وجود نداشته باشد کدام است؟

۱. 180 ۲. 90 ۳. 200 ۴. 150

۱۰- کدام یک از موارد زیر جزء دلایل لزوم جریان برگشتی در فرایندها محسوب می شود؟

۱. رقیق کردن یک جریان
 ۲. غلیظ کردن یک جریان
 ۳. افزایش مواد شرکت کننده درواکنش
 ۴. کنترل تمام پارامترهای فرایند

۱۱- ظرفی به حجم 50 لیتر در دمای 300 کلوین شامل 2 مول H_2 و 3 مول O_2 است. در صورتیکه رفتار گازها ایده ال باشد فشار کل بر حسب اتمسفر کدام است؟

۱. $1/47$ ۲. $2/46$ ۳. $3/57$ ۴. $4/26$

۱۲- ظرفی به حجم 0.25 لیتر حاوی 0.6 گرم گاز NO و NO_2 است. اگر فشار ظرف $1/7$ اتمسفر و دما 35 درجه سانتی گراد باشد مقدار NO چند گرم است؟

۱. 0.276 ۲. 0.174 ۳. 0.324 ۴. 0.47

کارشناسی

حضرت علی(ع): دانش راهبر نیکویی برای ایمان است

سری سوال : ۱ یک

زمان آزمون (دقیقه): نستی : ۶۰ تشریحی : ۴۰

تعداد سوالات : نستی : ۲۰ تشریحی : ۴

عنوان درس : اصول محاسبات شیمی صنعتی

رشته تحصیلی/گد درس : شیمی (کاربردی) ۱۱۱۴۰۶۳

۱۳- بالاترین نقطه ای که در آن مایع و بخار می توانند در حال تعادل باشند چه نام دارد؟

۱. نقطه میعان ۲. نقطه جوش ۳. نقطه بحرانی ۴. نقطه شبنم

۱۴- اگر ۵۰ مول گاز N₂ در دمای ۱۰- درجه سانتی گراد در یک ظرف ۲/۵ لیتری ذخیره شده باشد فشار داخل مخزن بر حسب اتمسفر چقدر است؟

$$T_c = 126 / 2K \quad \text{و} \quad P_c = 33 / 5atm \quad \text{و} \quad Z = 1/76$$

۱. ۳۶۵/۱۲ ۲. ۷۶۰/۱۱ ۳. ۲۷۵/۵ ۴. ۵۷۷/۵

۱۵- مخلوط گازی دارای ترکیبات بر حسب درصد مولی متان ۲۰٪، اتیلن ۳۰٪، نیتروژن ۵۰٪ در دمای ۱۰۰ درجه سانتی گراد و فشار ۹۰ اتمسفر است مقدار حجم مولی بر حسب Cm^3 کدام است؟

۱. ۲۸۰ ۲. ۴۷۰ ۳. ۲۶۰ ۴. ۳۴۰

۱۶- معادله ویرال $PV = RT(1 + \frac{B}{V} + \frac{C}{V^2} + \dots)$ چه زمانی به معادله گاز ایده ال نزدیک میشود؟

۱. $C=0, B=0$ ، فشارهای بالا ۲. $B=1, C=1$ و فشارهای پایین
 ۳. $B=0, C=0$ ۴. $B=0, C=0$ و فشارهای پایین

۱۷- در دمای ۲۰۰ درجه سانتی گراد حجم مخصوص بخار مرطوب آب m^3/kg ۰/۰۸۹۵ است. کیفیت بخار کدام است؟

$$v_f = 0/001157 \frac{m^3}{Kg}, v_g = 0/12736 \frac{m^3}{Kg}$$

۱. ۰/۳ ۲. ۰/۴ ۳. ۰/۵ ۴. ۰/۷

۱۸- اگر دمای هوا ۳۴ درجه سانتی گراد و رطوبت نسبی هوا ۴۳ درصد برسد و فشار جو ۱ اتمسفر باشد فشار جزیی اب چند اتمسفر است؟

$$P_{H_2O}^* = 0.05atm$$

۱. ۰/۰۲۲ ۲. ۰/۱۸۶۴ ۳. ۰/۱۱۵۷ ۴. ۰/۹۷۸

۱۹- مایعی که آغاز به تبخیر شود و اولین ذرات بخار بوجود آید چه نام دارد؟

۱. مایع اشباع ۲. بخار اشباع ۳. نقطه تبخیر ۴. نقطه بحرانی

سری سوال : ۱ یک

زمان آزمون (دقیقه): نستی : ۶۰ تشریحی : ۴۰

تعداد سوالات : نستی : ۲۰ تشریحی : ۴

عنوان درس : اصول محاسبات شیمی صنعتی

رشته تحصیلی/گد درس : شیمی (کارپردی) ۱۱۱۴۰۶۳

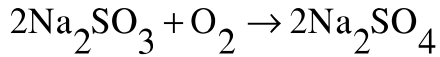
۲۰- فرایندی که در آن حجم ثابت باشد چه نام دارد؟

۱. ایزوترمال ۲. ایزوباریک ۳. ایزومتریک ۴. ایزوله

سوالات تشریحی

نمره ۱.۷۵

۱- سولفیت سدیم با اکسیژن موجود در آب طبق واکنش زیر ترکیب می شود. در صورتیکه غلظت اکسیژن موجود در آب ۱۵PPm باشد، چه مقدار سولفیت سدیم برای حذف اکسیژن موجود در ۱۵۰۰۰۰۰ گیلوگرم آب ، در هر یک از حالات زیر، نیاز است؟



الف) در صورتیکه سدیم سولفیت اضافی وجود نداشته باشد

ب) در صورتیکه ۳۰ درصد سدیم سولفیت اضافی وجود داشته باشد.

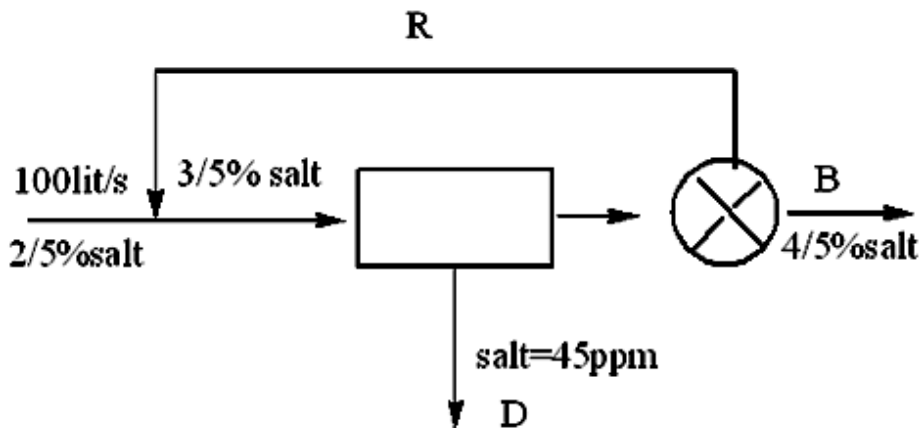
نمره ۱.۷۵

۲- آب شور به روش اسمز معکوس طبق شکل زیر نمک زدایی میشود

الف) شدت جریان پساب شور B

ب) شدت جریان اب نمک زدایی شده قابل شرب D

د) مقدار جریان برگشتی R را محاسبه کنید.



نمره ۱.۷۵

۳- اگر اتان با ۶۰ درصد هوای اضافی در موتور بسوزد و ۸۵ درصد آن به CO₂ و ۱۰ درصد آن به CO و بقیه آن بدون

تبدیل خارج شود ترکیب نسبی گاز دودکش را بر مبنای مرطوب بدست آورید؟

سری سوال : ۱ یک

زمان آزمون (دقیقه) : تستی : ۶۰ تشریحی : ۴۰

تعداد سوالات : تستی : ۲۰ تشریحی : ۴

عنوان درس : اصول محاسبات شیمی صنعتی

رشته تحصیلی/کد درس : شیمی (کاربردی) (۱۱۱۴۰۶۳)

۴- مخلوطی از بنزن و هوا شامل ۹۰ درصد مولی هوا و ۱۰ درصد مولی بنزن در دمای ۳۸ درجه سانتی گراد و فشار ۱.۷۵ نمره میلی متر جیوه است و فشار بخار از رابطه انتوان بدست می آید.

$$\log P^* = 6/906 - \frac{1211}{220/8 + t}$$

الف) فشار جزئی بنزن

ب) درصد اشباع نسبی

ج) نقطه شبنم را محاسبه کنید؟