

سری سوال: یک ۱

زمان آزمون (دقیقه): نستی: ۶۰ تشریحی: ۶۰

تعداد سوالات: نستی: ۲۵ تشریحی: ۵

عنوان درس: هوش مصنوعی

رشته تحصیلی/کد درس: مهندسی کامپیوتر (نرم افزار)، مهندسی کامپیوتر-نرم افزار (چندبخشی) (۱۱۱۵۱۰۱ - ، مهندسی فناوری اطلاعات-سیستمهای چند رسانه ای، علوم کامپیوتر، مهندسی فناوری اطلاعات، مهندسی فناوری اطلاعات (چندبخشی) (۱۱۱۵۱۵۶ - ، علوم کامپیوتر (چندبخشی) ، علوم کامپیوتر ۱۱۱۹۰۱۲

استفاده از ماشین حساب ساده مجاز است

۱- تعریف "هنر ساخت ماشین هایی که کارهایی را انجام می دهند که آن کارها توسط انسان با فکر کردن انجام می شوند" به کدام رهیافت هوش مصنوعی اشاره دارد؟

۱. تفکر عقلایی ۲. تفکر انسان گونه ۳. عملکرد انسان گونه ۴. عملکرد عقلایی

۲- قابلیت "یادگیری ماشین" در تست تورینگ به چه معناست؟

۱. ذخیره آنچه می داند یا می شنود. ۲. درک و اداره کردن اشیا و جابجایی آنها.
 ۳. پاسخ به پرسشها با استفاده از اطلاعات ذخیره شده. ۴. سازگاری با شرایط جدید، کشف و برون یابی الگوها.

۳- کدامیک از عامل های زیر وضعیت دنیا را ذخیره نمی کند؟

۱. مدل گرا ۲. هدف گرا ۳. واکنشی ساده ۴. مبتنی بر سودمندی

۴- در یک عامل یادگیرنده، مسؤل ایجاد بهبودها و پیشرفت (*Making Improvements*) و مسؤل انتخاب فعالیت های خارجی (*Selecting External Actions*) به ترتیب از راست به چپ کدام عناصر هستند؟

۱. عنصر یادگیرنده (*Learning Element*) - عنصر کارایی (*Performance Element*)
 ۲. منتقد (*Critic*) - عنصر یادگیرنده (*Learning Element*)
 ۳. عنصر کارایی (*Performance Element*) - منتقد (*Critic*)
 ۴. عنصر یادگیرنده (*Learning Element*) - عنصر یادگیرنده (*Learning Element*)

۵- اگر محیط با گذر زمان تغییر نکند اما امتیازات کارایی عامل تغییر کند، محیط است.

۱. ایستا ۲. غیرقطعی ۳. رویدادی ۴. نیمه پویا

۶- طراحی عامل حل مسئله به چه صورت انجام می شود؟ (به ترتیب از راست به چپ):

۱. جستجو- فرموله کردن هدف- اجرا ۲. فرموله کردن هدف- جستجو- اجرا
 ۳. مقدار دهی اولیه- استنتاج- ارائه راه حل ۴. مقدار دهی اولیه- مشاهدات- ارائه راه حل

سری سوال: ۱ یک

زمان آزمون (دقیقه): نستی: ۶۰ تشریحی: ۶۰

تعداد سوالات: نستی: ۲۵ تشریحی: ۵

عنوان درس: هوش مصنوعی

رشته تحصیلی/کد درس: مهندسی کامپیوتر (نرم افزار)، مهندسی کامپیوتر-نرم افزار (چندبخشی) (۱۱۵۱۰۱ - ، مهندسی فناوری اطلاعات-سیستمهای چند رسانه ای، علوم کامپیوتر، مهندسی فناوری اطلاعات، مهندسی فناوری اطلاعات (چندبخشی) (۱۱۵۱۵۶ - ، علوم کامپیوتر (چندبخشی) ، علوم کامپیوتر ۱۱۹۰۱۲

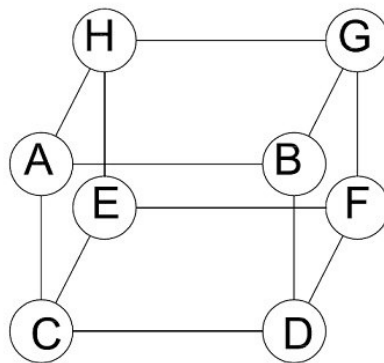
۷- چرا در حل مسائل با استفاده از الگوریتمهای جستجوی محلی، درخت رسم نمی شود؟

۱. چون در این مسائل تنها جواب نهایی اهمیت دارد، نه مسیر رسیدن به جواب
۲. چون در این مسائل جواب دنباله ای از فعالیتهاست
۳. چون در این مسائل حالت جواب مهم نیست
۴. چون در این مسائل حالت/حالات شروع مشخص نیست

۸- کدام یک از موارد زیر صحیح است؟

۱. جستجوی عمیق کننده تکراری (IDS) یک استراتژی آگاهانه است.
۲. جستجوی عرضی (اول سطح) (BFS) به شرطی کامل است که ضریب انشعاب (b) متناهی باشد.
۳. جستجوی عمقی (اول عمق) (DFS) به شرطی بهینه است که ماکزیمم عمق درخت (m) متناهی باشد.
۴. جستجوی عمقی محدود شده (DLS) همواره کامل و بهینه است.

۹- جستجوی عرضی (BFS) برای گراف مقابل با شروع از گره A کدام است؟ (فرض کنید فرزندان یک گره بر اساس ترتیب حروف الفبا انتخاب شوند)



۴. ABCHDEGF

۳. ABCHDGEF

۲. ABDCEFHG

۱. ABDCEFGH

سری سوال: ۱ یک

زمان آزمون (دقیقه): نستی: ۶۰ تشریحی: ۶۰

تعداد سوالات: نستی: ۲۵ تشریحی: ۵

عنوان درس: هوش مصنوعی

رشته تحصیلی/کد درس: مهندسی کامپیوتر(نرم افزار)، مهندسی کامپیوتر-نرم افزار(چندبخشی) (۱۱۵۱۰۱ - ، مهندسی فناوری اطلاعات-سیستمهای چند رسانه ای، علوم کامپیوتر، مهندسی فناوری اطلاعات، مهندسی فناوری اطلاعات (چندبخشی) (۱۱۵۱۵۶ - ، علوم کامپیوتر(چندبخشی) ، علوم کامپیوتر ۱۱۹۰۱۲

۱۰- کدام یک از عبارات زیر صحیح است؟

۱. $\forall x \exists y Loves(x, y) \equiv \exists y \forall x Loves(x, y)$

۲. $\exists x \sim Likes(x, IceCream) \equiv \forall x Likes(x, IceCream)$

۳. $\exists x Likes(x, IceCream) \equiv \sim \forall x Likes(x, IceCream)$

۴. $\sim \exists x Likes(x, IceCream) \equiv \forall x \sim Likes(x, IceCream)$

۱۱- کدام یک از الگوریتم های زیر برای حل مسائل بهینه سازی مفید است؟

۱. جستجوی RBFS

۲. جستجوی A *

۳. جستجوی پرتوی محلی

۴. جستجوی عمیق شونده تکراری

۱۲- نظریه بازی در علم اقتصاد، در چه صورتی محیطهای چند عاملی را به عنوان یک بازی در نظر می گیرد؟

۱. در صورتی که محیط عاملها رقابتی بوده و اهداف عاملها در تضاد با هم باشد

۲. در صورتی که محیط عاملها شراکتی بوده و عاملها به دنبال دستیابی به هدف مشترکی باشند

۳. در صورتی که صرفنظر از رقیب بودن یا همکار بودن عاملها، اثر هر عامل بر عامل دیگر ارزشمند باشد

۴. در صورتی که محیط از نوع پاره ای قابل مشاهده باشد

۱۳- با توجه به دو کروموزوم والد داده شده، کدام گزینه معرف کروموزومی است که پس از یک عمل برش (تقاطع) تک نقطه ای و

یک عمل جهش تولید گردیده؟

2	4	7	4	8	5	5	2
---	---	---	---	---	---	---	---

3	2	7	5	2	4	1	1
---	---	---	---	---	---	---	---

۲.

2	4	1	1	3	2	7	5
---	---	---	---	---	---	---	---

۱.

2	2	7	5	8	4	5	1
---	---	---	---	---	---	---	---

۴.

2	4	7	5	2	4	1
---	---	---	---	---	---	---

۳.

3	2	7	4	8	1	5	2
---	---	---	---	---	---	---	---

سری سوال: ۱ یک

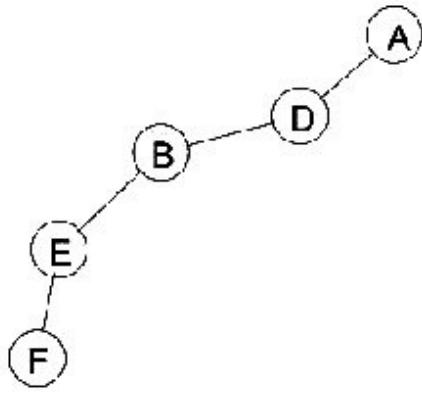
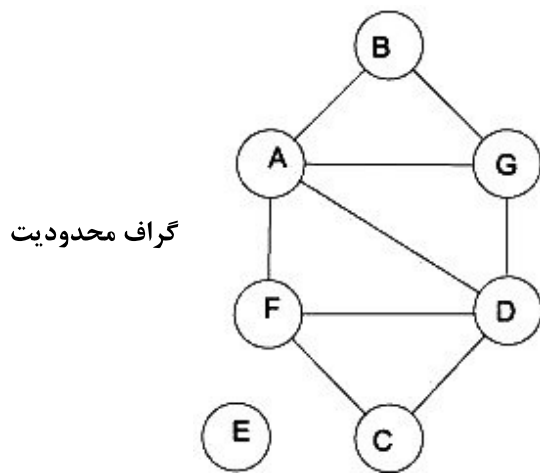
زمان آزمون (دقیقه): نستی: ۶۰ تشریحی: ۶۰

تعداد سوالات: نستی: ۲۵ تشریحی: ۵

عنوان درس: هوش مصنوعی

رشته تحصیلی/کد درس: مهندسی کامپیوتر (نرم افزار)، مهندسی کامپیوتر-نرم افزار (چندبخشی) (۱۱۵۱۰۱ - ، مهندسی فناوری اطلاعات-سیستمهای چند رسانه ای، علوم کامپیوتر، مهندسی فناوری اطلاعات، مهندسی فناوری اطلاعات (چندبخشی) (۱۱۵۱۵۶ - ، علوم کامپیوتر (چندبخشی) ، علوم کامپیوتر ۱۱۹۰۱۲

۱۴- یک مسئله ارضای محدودیت CSP دارای گراف محدودیت زیر است؛ با فرض اینکه ترتیب انتساب گره ها بصورت درخت زیر و با شروع از گره A باشد، اگر در انتساب (رنگ آمیزی) F دچار بن بست شویم، در روش عقبگرد هوشمند به کدام یک از گره های مجموعه تناقض برای F باز خواهیم گشت؟

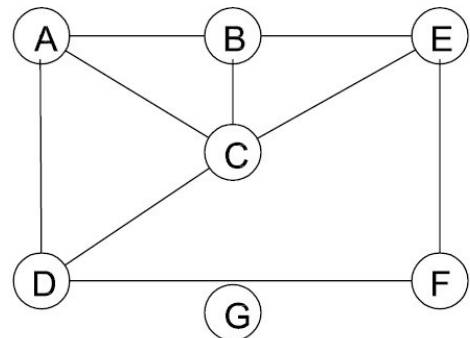


۱. A ۲. B ۳. D ۴. E

۱۵- کدامیک از روش های جستجوی زیر برای استفاده در یک مسئله ارضای محدودیت مناسب می باشد؟

۱. تپه نوردی ۲. جستجوی عرضی
 ۳. جستجوی عمقی ۴. جستجوی عمقی تکرارشونده

۱۶- در یک مسئله ارضای محدودیت می خواهیم نقشه را با ۳ رنگ قرمز، آبی و سبز رنگ آمیزی کنیم به طوری که هیچ دو کشوری با مرز مشترک هم رنگ نباشند؛ بر اساس هیوریستیک های عمده مسائل CSP و با توجه به گراف محدودیت زیر، کدام گزینه ترتیب بهتری برای دو کشوری که اول انتخاب می شوند، می باشد؟ (از راست به چپ):



۱. A و C ۲. F و G ۳. B و G ۴. F و A

سری سوال: ۱ یک

زمان آزمون (دقیقه): نستی: ۶۰ تشریحی: ۶۰

تعداد سوالات: نستی: ۲۵ تشریحی: ۵

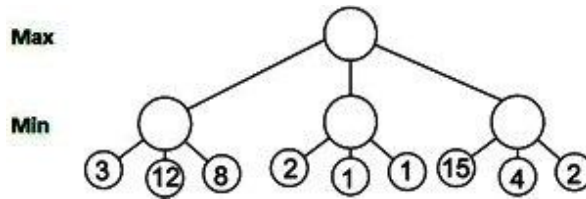
عنوان درس: هوش مصنوعی

رشته تحصیلی/کد درس: مهندسی کامپیوتر(نرم افزار)، مهندسی کامپیوتر-نرم افزار(چندبخشی) (۱۱۱۵۱۰۱ - ، مهندسی فناوری اطلاعات-سیستمهای چند رسانه ای، علوم کامپیوتر، مهندسی فناوری اطلاعات، مهندسی فناوری اطلاعات (چندبخشی) (۱۱۱۵۱۵۶ - ، علوم کامپیوتر(چندبخشی) ، علوم کامپیوتر ۱۱۱۹۰۱۲

۱۷- در جستجوی عقبگرد برای مسائل ارضای محدودیت (CSP)، کدام گزینه به ترتیب معرف ابتکاری برای انتخاب متغیر جهت انتساب مقدار، و انتخاب مقدار برای انتساب به متغیر انتخاب شده می باشد؟ (از راست به چپ):

۱. متغیر با بیشترین محدودیت - حداقل مقادیر باقیمانده (MRV)
۲. حداقل مقادیر باقیمانده (MRV) - مقدار با کمترین محدودیت
۳. متغیر با کمترین محدودیت - مقدار با بیشترین محدودیت
۴. ابتکار اول شکست - ابتکار درجه

۱۸- مطابق قوانین هرس درخت آلفا-بتا، در درخت زیر چند گره هرس می شوند؟



۳ . ۴

۰ . ۳

۱ . ۲

۲ . ۱

۱۹- گره ها و یالها در درخت بازی به ترتیب معرف چه چیزهایی هستند؟

۱. بازیکنان - حرکات
۲. بازیکنان - حالت‌های بازی
۳. حالت‌های بازی - بازیکنان
۴. حالت‌های بازی - حرکات

۲۰- فرض هستی شناسی در منطق فازی کدام است؟

۱. حقایق با درجه ای از درستی متعلق به [۰, ۱]
۲. حقایق، اشیاء، رابطه ها، زمان
۳. حقایق، اشیاء، رابطه ها
۴. حقایق

سری سوال: ۱ یک

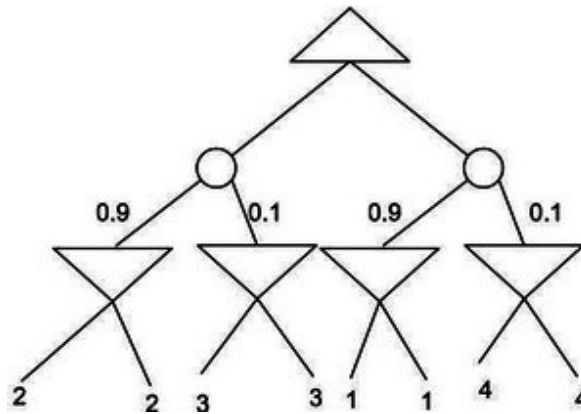
زمان آزمون (دقیقه): نستی: ۶۰ تشریحی: ۶۰

تعداد سوالات: نستی: ۲۵ تشریحی: ۵

عنوان درس: هوش مصنوعی

رشته تحصیلی/کد درس: مهندسی کامپیوتر (نرم افزار)، مهندسی کامپیوتر-نرم افزار (چندبخشی) (۱۱۵۱۰۱ - ، مهندسی فناوری اطلاعات-سیستمهای چند رسانه ای، علوم کامپیوتر، مهندسی فناوری اطلاعات، مهندسی فناوری اطلاعات (چندبخشی) (۱۱۵۱۵۶ - ، علوم کامپیوتر (چندبخشی) ، علوم کامپیوتر ۱۱۹۰۱۲

۲۱- اگر در بازیهای دارای گره شانس، درخت بصورت زیر باشد مقدار گره Δ کدام است؟ (∇ : min و Δ : max و 0 : chance)



۳ . ۴

۴ . ۳

۱ . ۳

۲ . ۱

۲۲- کدامیک از موارد زیر صحیح است؟

۱. الگوریتم زنجیره ای پیش رو شکلی از منطق فازی است.
۲. الگوریتم زنجیره ای پیش رو شکلی از منطق مرتبه اول است.
۳. الگوریتم زنجیره ای پس رو شکلی از استدلال هدف گرا است.
۴. الگوریتم زنجیره ای پس رو شکلی از منطق مرتبه اول است.

۲۳- کدام یک از عبارات زیر یک بند هورن است؟

۱. $\neg I_{1,1} \wedge \neg Breeze \wedge B_{1,1}$
۲. $\neg I_{1,1} \vee \neg Breeze \vee B_{1,1}$
۳. $\neg B_{1,1} \vee P_{1,2} \vee P_{2,1}$
۴. $\neg B_{1,1} \vee P_{1,2} \wedge P_{2,1}$

۲۴- محیط کار مسأله دنیای ومپوز دارای چه ویژگی هایی است؟

۱. گسسته - پویا - چند عامله
۲. گسسته - ایستا - تک عامله
۳. پیوسته - ایستا - تک عامله
۴. پیوسته - پویا - چند عامله

۲۵- کلی ترین یکسان ساز برای قانون استنتاج (Knows(John,x) , Knows(y,z)) کدام است؟

۱. $\{ y/John , x/John , z/John \}$
۲. $\{ x/John , y/z \}$
۳. $\{ y/x , x/z \}$
۴. $\{ y/John , x/z \}$

سری سوال: یک ۱

زمان آزمون (دقیقه): نستی: ۶۰ تشریحی: ۶۰

تعداد سوالات: نستی: ۲۵ تشریحی: ۵

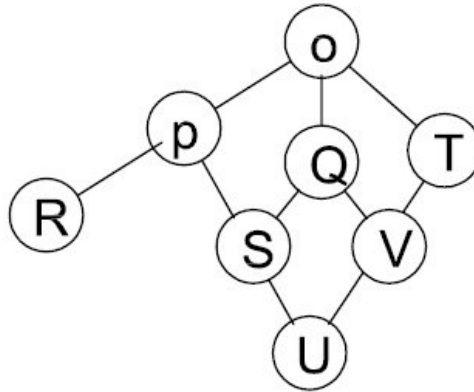
عنوان درس: هوش مصنوعی

رشته تحصیلی/ کد درس: مهندسی کامپیوتر (نرم افزار)، مهندسی کامپیوتر-نرم افزار (چندبخشی) (۱۱۱۵۱۰۱ - ، مهندسی فناوری اطلاعات-سیستمهای چند رسانه ای، علوم کامپیوتر، مهندسی فناوری اطلاعات، مهندسی فناوری اطلاعات (چندبخشی) (۱۱۱۵۱۵۶ - ، علوم کامپیوتر (چندبخشی) ، علوم کامپیوتر ۱۱۱۹۰۱۲

سوالات تشریحی

۱.۴۰ نمره

- ۱- الف- اگر در گراف زیر جستجوی اول عمق را از گره Q آغاز کنیم، کدام گره ها به ترتیب از چپ به راست گسترش می یابند؟ (فرض کنید فرزندان یک گره به ترتیب حروف الفبا انتخاب می شوند)
- ب- چهار معیار کارایی را برای جستجوهای عمقی، عمقی محدود شده و عمیق کننده تکراری در یک جدول نشان دهید (در صورت لزوم شرایط لازم را بیان کنید).



سری سوال: ۱ یک

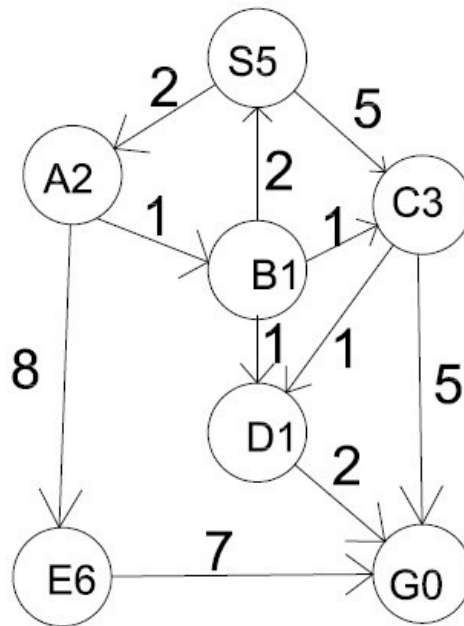
زمان آزمون (دقیقه): نستی: ۶۰ تشریحی: ۶۰

تعداد سوالات: نستی: ۲۵ تشریحی: ۵

عنوان درس: هوش مصنوعی

رشته تحصیلی/کد درس: مهندسی کامپیوتر (نرم افزار)، مهندسی کامپیوتر-نرم افزار (چندبخشی) (۱۱۵۱۰۱ - ، مهندسی فناوری اطلاعات-سیستمهای چند رسانه ای، علوم کامپیوتر، مهندسی فناوری اطلاعات، مهندسی فناوری اطلاعات (چندبخشی) (۱۱۵۱۵۶ - ، علوم کامپیوتر (چندبخشی) ، علوم کامپیوتر ۱۱۹۰۱۲

۲- جستجوی A^* را توضیح دهید و حاصل جستجوی گراف زیر را با روش A^* تعیین نمایید. (S نقطه شروع و G هدف و اعداد داخل گره ها هزینه تخمینی گره تا هدف است) (در بسط گره ها به جهت یالها دقت کنید)



۳- یک نمونه از مسائل ارضای محدودیت (CSP) مسأله حساب رمزی (Cryptarithmic) است. این مسأله یک بازی ریاضی شامل معادله ای بین اعداد ناشناس است که ارقام (دهدهی) آنها بصورت حروف ارائه شده اند (حروف متمایز معرف ارقام گوناگون هستند). هدف یافتن ارقام صحیح برای جایگزین کردن با حروف است، به گونه ای که معادله برقرار باشد. شایان ذکر است در این معادله رقم سمت چپ هیچ یک از اعداد نمی تواند صفر باشد. بگویید مسأله زیر چند متغیره میباشد؟ متغیرهای آن و دامنه آن را نام برده و ضمن بیان محدودیتهای این مسأله به زبان ریاضی، گراف محدودیت آن را رسم کنید.

$$\begin{array}{r}
 T W O \\
 + T W O \\
 \hline
 F O U R
 \end{array}$$

سری سوال: ۱ یک

زمان آزمون (دقیقه): نستی: ۶۰ تشریحی: ۶۰

تعداد سوالات: نستی: ۲۵ تشریحی: ۵

عنوان درس: هوش مصنوعی

رشته تحصیلی/گد درس: مهندسی کامپیوتر(نرم افزار)، مهندسی کامپیوتر-نرم افزار(چندبخشی) (۱۱۱۵۱۰۱ - ، مهندسی فناوری اطلاعات-سیستمهای چند رسانه ای، علوم کامپیوتر، مهندسی فناوری اطلاعات، مهندسی فناوری اطلاعات (چندبخشی) (۱۱۱۵۱۵۶ - ، علوم کامپیوتر(چندبخشی) ، علوم کامپیوتر ۱۱۱۹۰۱۲

نمره ۱،۴۰

۴- شکل نرمال عطفی (CNF) عبارت زیر را بدست آورید.

$$R \Leftrightarrow (P \vee Q)$$

نمره ۱،۴۰

۵- با استفاده از قاعده استنتاج تحلیل (Resolution) هدف زیر را نتیجه بگیرید

هدف: $\neg G : \neg \text{Kills}(\text{curiosity}, \text{Tuna})$

KB جملات :

- A: $\forall x[\forall y \text{Animal}(y) \Rightarrow \text{loves}(x, y)] \Rightarrow [\exists y \text{loves}(y, x)]$
- B: $\forall x[\exists z \text{Animal}(z) \wedge \text{Kills}(x, z)] \Rightarrow [\forall y \neg \text{Loves}(y, x)]$
- c: $\forall x \text{Animal}(x) \Rightarrow \text{loves}(\text{jack}, x)$
- d: $\text{kills}(\text{jack}, \text{tuna}) \vee \text{kills}(\text{curiosity}, \text{tuna})$
- E: $\text{cat}(\text{tuna})$
- F: $\forall x \text{Cat}(x) \Rightarrow \text{Animal}(x)$