

اگر دانشگاه اصلاح شود مملکت اصلاح می‌شود.
امام خمینی (ره)

عصر پنج شنبه

۸۵/۱۲/۱۰

جمهوری اسلامی ایران
وزارت علوم، تحقیقات و فناوری
سازمان سنجش آموزش کشور

آزمون ورودی
دوره‌های کارشناسی ارشد ناپيوسته داخل
سال ۱۳۸۶

فوتونیک
(کد ۱۲۰۵)

شماره داوطلبی:

نام و نام خانوادگی داوطلب:

مدت پاسخگویی: ۲۴۰ دقیقه

تعداد سؤال: ۱۳۰

مواد امتحانی رشته فوتونیک، تعداد و شماره سؤالات

ردیف	مواد امتحانی	تعداد سؤال	از شماره	تا شماره
۱	زبان عمومی و تخصصی	۳۰	۱	۳۰
۲	الکترومغناطیس	۲۵	۳۱	۵۵
۳	مکانیک کوانتومی	۲۵	۵۶	۸۰
۴	الکترونیک	۲۵	۸۱	۱۰۵
۵	فیزیک مدرن	۲۵	۱۰۶	۱۳۰

اسفند ماه سال ۱۳۸۵

استفاده از ماشین حساب مجاز نمی‌باشد.

Part A: Vocabulary and Grammar

Directions: Choose the number of the answer (1), (2), (3), or (4) that best completes the sentence. Then mark your choice on your answer sheet.

- 1- She's not very ----- in the way she treats her children; they may be punished today for something they were rewarded for yesterday!
1) dominant 2) restrictive 3) consistent 4) proportional
- 2- She has the ----- of being one of the few people to have received an honorary degree from the university this year.
1) extraction 2) detection 3) distinction 4) simulation
- 3- Financial ----- on the company are preventing them from employing new staff.
1) resolutions 2) deductions 3) approaches 4) constraints
- 4- The pattern ----- from our analysis of the accident data shows that bad roads are responsible for the majority of accidents.
1) occurring 2) assuming 3) identifying 4) emerging
- 5- The changes to the national health system will be ----- next year; people won't have to worry about long waiting lists for hospitals anymore.
1) converted 2) intervened 3) accompanied 4) implemented
- 6- The course is essentially theoretical in-----, but you'll need some practical work experience before you can apply for the job.
1) process 2) function 3) orientation 4) exploitation
- 7- The report suggests that there has only been a(n) ----- improvement in women's pay over the past few years.
1) ultimate 2) eventual 3) marginal 4) enormous
- 8- She gave me this jumper, which she had ----- herself.
1) knitted 2) knitted it 3) been knitted 4) been knitted it
- 9- The teacher suggested that Ali ----- the lesson at least twice before taking the test.
1) reviews 2) review 3) reviewed 4) reviewing
- 10- He was in such bad shape and asked for my help. It was impossible to -----.
1) refuse 2) refusing 3) refused 4) be refused

Part B: Cloze Test

Directions: Read the following passage and decide which choice (1), (2), (3), or (4) best fits each blank. Then mark your choice on your answer sheet.

Hurricane Floyd, one of the most powerful storms ever (11) ----- in the Atlantic, has pounded the Central Bahamas and set its sights (12) ----- Florida. The storm brought heavy rains and strong winds of up to 200 kph., (13) ----- residents sought refuge in boarded up homes. Forecasters say Floyd is capable of (14) ----- destruction and the states of Florida and Georgia have ordered more than two million people (15) ----- the Atlantic shoreline.

- 11- 1) recoding 2) to record 3) recorded 4) was recorded
- 12- 1) to 2) on 3) in 4) from
- 13- 1) as 2) that 3) whose 4) which
- 14- 1) mass 2) a mass 3) the mass 4) that mass
- 15- 1) evacuated 2) to evacuate 3) for evacuation 4) evacuating

carriers generated by the light add to the thermal saturation current of the collector junction. The phototransistor is capable of greater sensitivity as a detector of radiation than either the photovoltaic cell or the photoconductive cells, and if properly designed and operated can function very efficiently indeed in detecting low-level light signals. Since electron-hole pairs may be produced by incident beams of X-ray, γ -rays or elementary particles such as electrons, protons or α -particles as well as by light, devices having this structure function admirably as nuclear particle detectors.

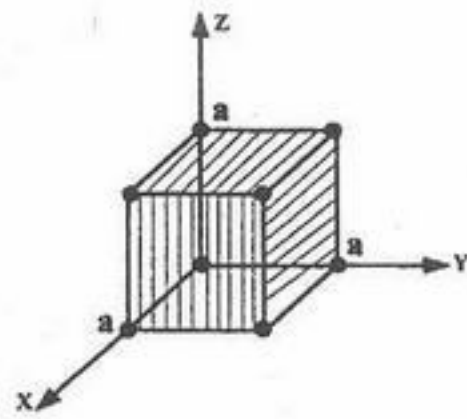
- 21- **What is the main difference between photo and junction transistor?**
 1) Number of junctions
 2) Electron hole-pairs generation mechanism in the base
 3) There is no difference
 4) Longer base region
- 22- **What is the mechanism of the movement of excess electron-hole pair towards the collector junction?**
 1) by light mechanism
 2) by drift mechanism
 3) None of the above
 4) by diffusion mechanism
- 23- **The DC photo conductivity is increased by -----.**
 1) The amount of heat
 2) The DC bias
 3) color of light
 4) The intensity of excitation
- 24- **What kind of photo conductive cells are often used as infrared detectors?**
 1) wide structured devices
 2) Photonic devices
 3) The cells in which ionization of deep-lying donor levels at low temperature give rise to photoconductivity conductivity
 4) Cadmium sulfide photo conductive cells
- 25- **Why the photo conductive devices can function as nuclear particle detectors?**
 1) Nuclear particles create light
 2) Nuclear particles create electron-hole pairs
 3) Due to their structure
 4) Since they are very sensitive to light

It is evident from (15.1-15) and Figure 15.4 that the greater the generation current the greater the power delivered to the external circuit, and the higher the efficiency of conversion of light energy to electrical energy. Although the generation current is in all cases directly proportional to the illumination intensity, there are other factors which play an important role in determining the magnitude of I_g . It is clear from (15.1-17) as well as being evident intuitively that long lifetimes (hence large diffusion lengths in the n- and p-regions) and in producing large values of I_g . Likewise, it is obvious that surface recombination can only detract from the diffusion currents which might flow across the junction, and hence a reduction in surface recombination velocity will result invariably in an increased value for the generation current density in addition, the depth of the junction below the illuminated surface is a critical factor. If it is too deep all the light will be absorbed far in front of the junction, and diffusion currents will have to flow a long way and suffer serious reduction from bulk recombination before reaching the junction. On the other hand, if it is too shallow, then much of the light will penetrate far beyond it before being absorbed, and again the diffusion currents will have a long way to flow. The ideal depth is of the order of the exponential decay distance $1/\alpha$ associated with the absorption of the incident light. Since the maximum open-circuit voltage which can be obtained under strong illumination is of the order of the internal potential ϕ_0 , it is advantageous to use fairly heavy doping levels in both n-and p-regions, so as to obtain as large a value as possible for this quantity.

- 26- **What is the relation between generation current and power delivered to the external circuit?**
 1) Generation current is comparable to the power delivered
 2) Generation current is less than the power delivered
 3) Generation current is greater than the power delivered
 4) generation current is irrelevant than the power delivered
- 27- **The magnitude of I_g is related to -----.**
 1) Long life times
 2) Bulk recombination
 3) Irrelevant
 4) Surface

- 28- **What is a consequence of deep junctions?**
1) Light absorption on the surface before the junction
2) Surface generation
3) Degeneracy
4) Deep traps
- 29- **What is the ideal depth of the junctions?**
1) α^2 2) α 3) $1 - \alpha$ 4) $\frac{1}{\alpha}$
- 30- **What is the maximum open-circuit voltage which can be obtained?**
1) External bias 2) Internal potential ϕ_0
3) External voltage – Internal potential 4) Non of the above

۳۱- میدان الکتریکی $\vec{E}(x,y,z) = E_0 \left[\sqrt{\frac{x}{a}} \hat{i} + \sqrt{\frac{y}{a}} \hat{j} + \sqrt{\frac{z}{a}} \hat{k} \right]$ در فضا وجود دارد. در حضور این میدان الکتریکی چه مقدار بار الکتریکی



درون مکعب شکل روبه‌رو قرار می‌گیرد؟

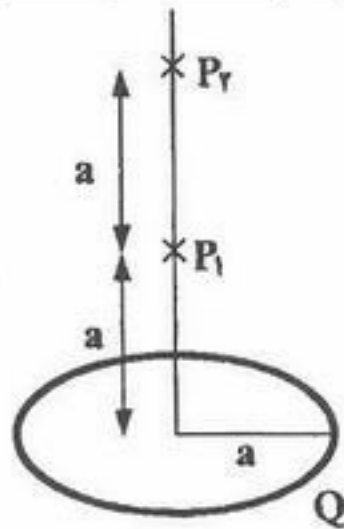
(۱) صفر

(۲) $6\epsilon_0 E_0 a^2$

(۳) $\frac{3}{2}\epsilon_0 E_0 a^2$

(۴) $3\epsilon_0 E_0 a^2$

۳۲- در شکل زیر بار Q به طور یکنواخت روی یک حلقه دایره‌ای شکل به شعاع a توزیع شده است. پتانسیل در نقاط دور از حلقه برابر صفر است. نسبت اندازه میدان الکتریکی به پتانسیل در نقطه P_1 به اندازه میدان الکتریکی به پتانسیل در نقطه P_2 برابر است با:



(۱) $\sqrt{\frac{2}{5}}$

(۲) $\sqrt{\frac{5}{2}}$

(۳) $\frac{4}{5}$

(۴) $\frac{5}{4}$

۳۳- بار مثبت به صورت حجمی، با چگالی $\rho = \rho_0 \frac{r^2}{R^3}$ درون کره‌ای به شعاع R توزیع شده است، که ρ_0 ثابت و r فاصله تا مرکز کره است.

میدان الکتریکی در فاصله $\frac{R}{2}$ از مرکز کره کدام است؟

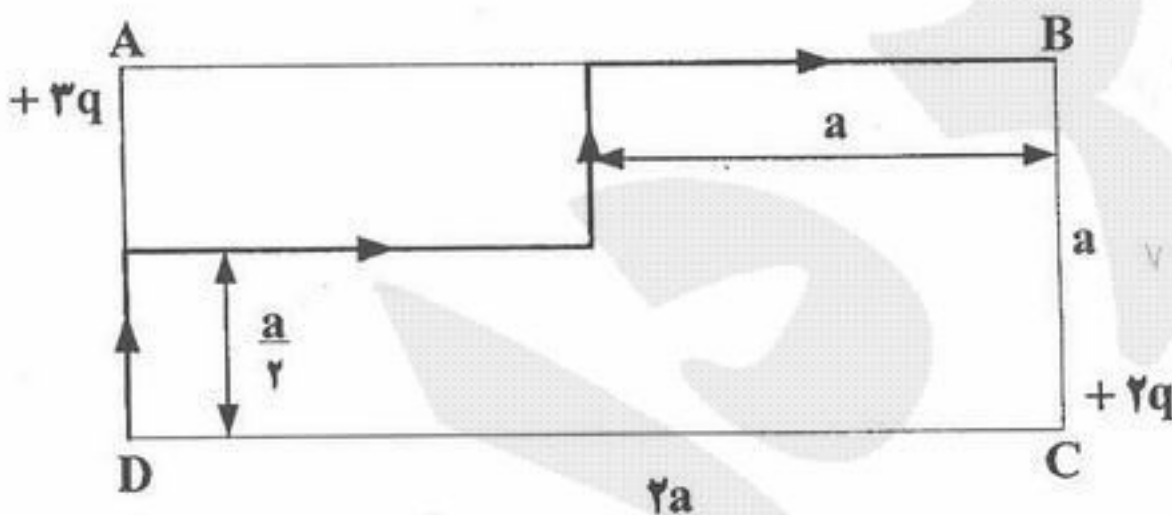
(۴) $\frac{\rho_0 R}{96\epsilon_0}$

(۳) $\frac{\rho_0 R}{16\epsilon_0}$

(۲) $\frac{\rho_0 R}{3\epsilon_0}$

(۱) $\frac{\rho_0 R}{3\epsilon_0}$

۳۴- دو بار الکتریکی $+2q$ و $+3q$ در دو رأس مقابل A و C از مستطیل $ABCD$ قرار دارند. برای آنکه بار q_0 از نقطه D در مسیر مشخص شده به نقطه B منتقل شود، کار نیروی وارد بر q_0 برابر است با:



(۱) $\frac{qq_0}{8\pi\epsilon_0 a}$

(۲) $\frac{-qq_0}{8\pi\epsilon_0 a}$

(۳) $\frac{qq_0}{12\pi\epsilon_0 a}$

(۴) $\frac{-qq_0}{12\pi\epsilon_0 a}$

۳۵- بار الکتریکی یک حباب صابون کروی شکل به شعاع 2 cm چقدر باشد تا فشار داخلش با فشار هوای بیرون برابر باشد؟ (کشش سطحی

محلول صابون $\frac{N}{m}$ 0.04 است و $\frac{C^2}{Nm^2}$ $\epsilon_0 \approx 9 \times 10^{-12}$)

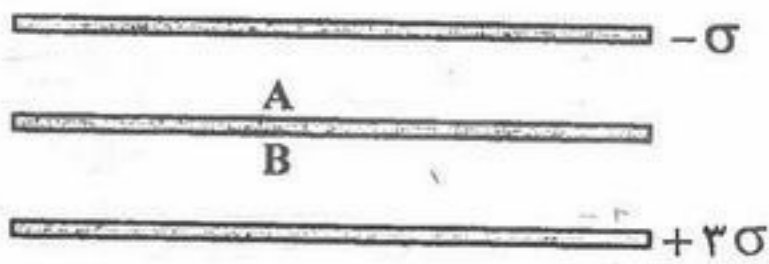
(۴) $12 \times 10^{-8} \text{ C}$

(۳) $8 \times 10^{-8} \text{ C}$

(۲) $6 \times 10^{-8} \text{ C}$

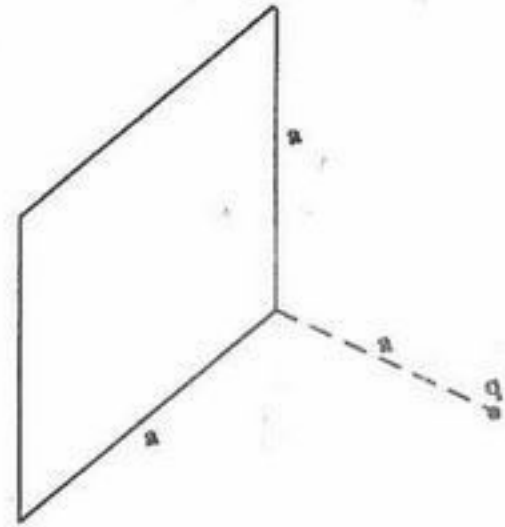
(۱) $4 \times 10^{-8} \text{ C}$

۳۶- چگالی بار سطحی دو صفحه عایق بزرگ، $-\sigma$ و $+\sigma$ است. یک صفحه تخت فلزی بدون بار و هم اندازه با صفحات باردار را مطابق شکل، موازی صفحات عایق، بین آنها قرار می‌دهیم. چگالی بار سطحی در سطوح A و B صفحه فلزی برابر است با:



- (۱) $\sigma_B = 0, \sigma_A = 0$
- (۲) $\sigma_B = -\sigma, \sigma_A = \sigma$
- (۳) $\sigma_B = -\frac{3}{2}\sigma, \sigma_A = \frac{3}{2}\sigma$
- (۴) $\sigma_B = -2\sigma, \sigma_A = 2\sigma$

۳۷- بار نقطه‌ای q به فاصله قائم a از یک گوشه یک مربع فرضی به ضلع a، قرار دارد. شار الکتریکی گذرنده از سطح مربع کدام است؟



- (۱) $\frac{q}{4\epsilon_0}$
- (۲) $\frac{q}{6\epsilon_0}$
- (۳) $\frac{q}{16\epsilon_0}$
- (۴) $\frac{q}{24\epsilon_0}$

۳۸- بار Q به طور یکنواخت روی یک کره رسانا به شعاع R توزیع شده است. اگر کره را به صورت دو نیمکره در نظر بگیریم، دو نیمکره چه نیرویی به یکدیگر وارد می‌کنند؟

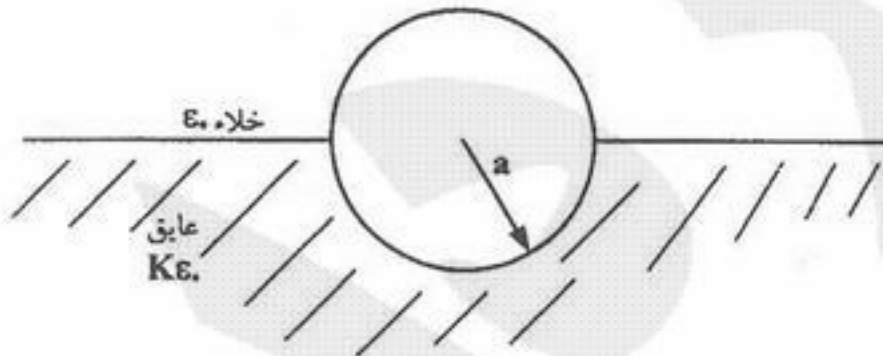
- (۱) $\frac{Q^2}{32\pi^2\epsilon_0 R^2}$
- (۲) $\frac{Q^2}{16\pi^2\epsilon_0 R^2}$
- (۳) $\frac{Q^2}{32\pi R^2\epsilon_0}$
- (۴) $\frac{Q^2}{16\pi\epsilon_0 R^2}$

۳۹- در ناحیه‌ای از یک ماده دی‌الکتریک خطی، همگن و همسانگرد که ثابت دی‌الکتریک آن ۲ است، میدان الکتریکی

$\vec{E} = \frac{\rho_0}{6\epsilon_0}(x\hat{i} + y\hat{j} + z\hat{k})$ وجود دارد. چگالی بار آزاد و قطبشی در دی‌الکتریک برابر است با:

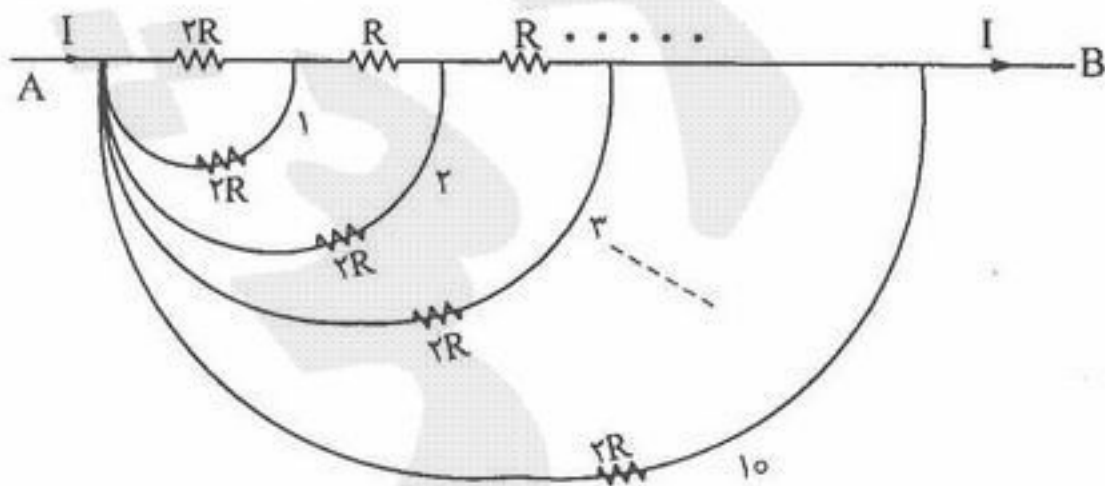
- (۱) ρ_0 و $-\frac{\rho_0}{2}$
- (۲) ρ_0 و $\frac{\rho_0}{2}$
- (۳) $\frac{\rho_0}{2}$ و $-\frac{\rho_0}{2}$
- (۴) $\frac{\rho_0}{2}$ و ρ_0

۴۰- کره‌ای فلزی به شعاع a و دارای بار q تا نیمه در یک محلول با ثابت دی‌الکتریک K غوطه‌ور است. نسبت میدان‌های الکتریکی و نسبت چگالی‌های بار سطحی روی سطح کره رسانا، در دو محیط عایق و خلاء، به ترتیب از راست به چپ عبارت است از:



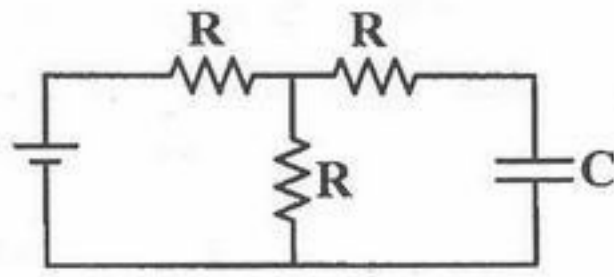
- (۱) 1 و $\frac{1}{K}$
- (۲) 1 و K
- (۳) $\frac{1}{K}$ و 1
- (۴) K و 1

۴۱- در مدار مقابل، مقاومت معادل بین A و B و جریان گذرنده از شاخه ۸ بر حسب جریان ورودی به نقطه A، I، چقدر است؟ (تعداد شاخه‌ها ۱۰ تا است که از ۱ تا ۱۰ نام‌گذاری شده است.)



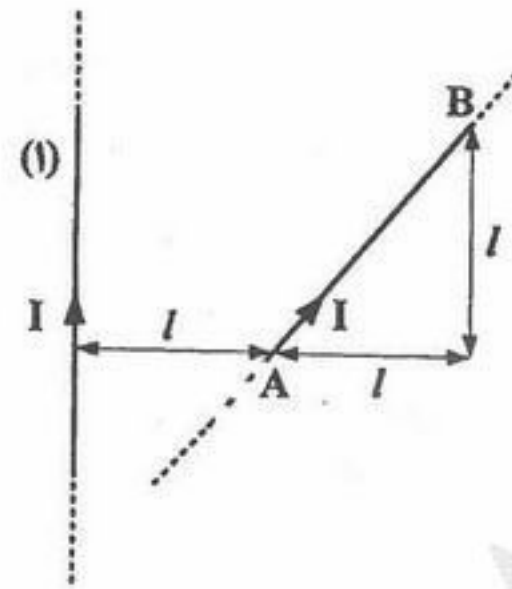
- (۱) R و $\frac{I}{16}$
- (۲) $2R$ و $\frac{I}{8}$
- (۳) R و $\frac{I}{8}$
- (۴) $2R$ و $\frac{I}{16}$

۴۲- ثابت زمانی مدار مقابل کدام است؟



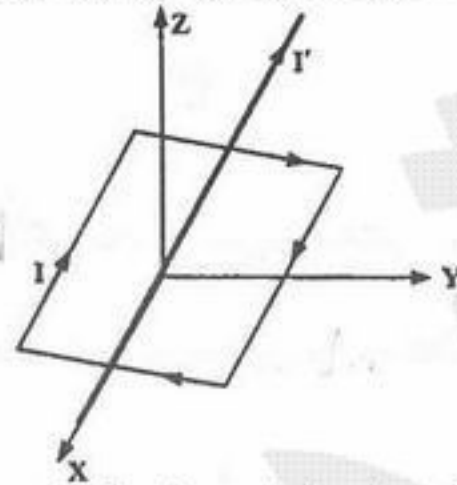
- RC (۱)
- ۲RC (۲)
- $\frac{۳}{۲}RC$ (۳)
- ۳RC (۴)

۴۳- سیم طویل (۱) را که حامل جریان I است در نظر بگیرید. سیم مستقیم دیگری حامل جریان I در صفحه سیم اول مطابق شکل قرار دارد. نیروی وارد بر طول AB سیم مایل کدام است؟



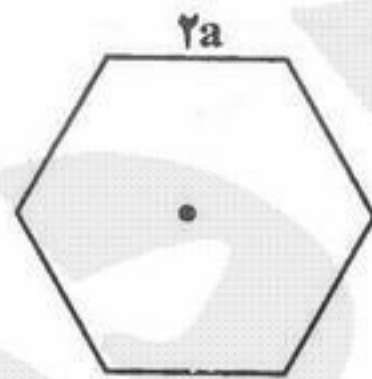
- $\frac{\mu_0 I^2}{2\pi} \ln 2$ (۱)
- $\frac{\sqrt{2}\mu_0 I^2}{2\pi} \ln 2$ (۲)
- $\frac{\mu_0 I^2}{2\pi} \ln 2$ (۳)
- $\frac{\sqrt{2}\mu_0 I^2}{2\pi} \ln 2$ (۴)

۴۴- یک حلقه مربع شکل به ضلع ۲a و حامل جریان I ، در صفحه xy ، در نظر بگیرید. یک سیم مستقیم طویل روپوش دار، که حامل جریان I' است، مطابق شکل در صفحه xy روی محور x قرار دارد. نیروی وارد بر حلقه و گشتاور وارد بر آن حول محور x کدام است؟



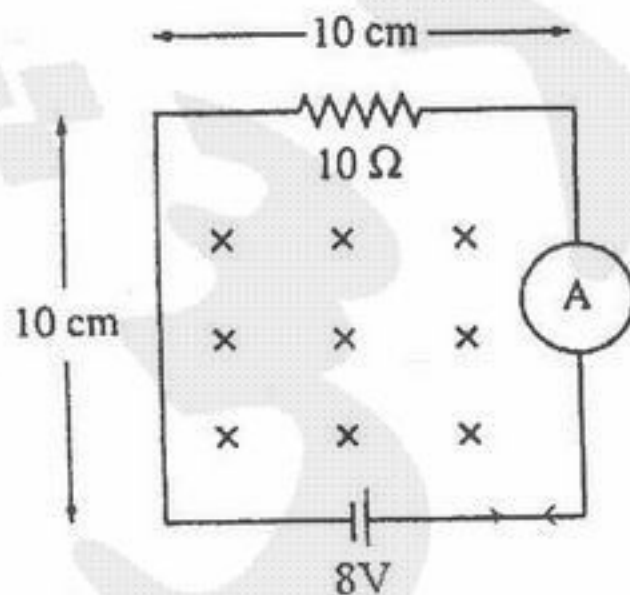
- $\tau = 0, F = \frac{2\mu_0 I I'}{\pi}$ (۱)
- $\tau = \frac{2\mu_0 I I' a}{\pi}, F = \frac{2\mu_0 I I'}{\pi}$ (۲)
- $\tau = \frac{2\mu_0 I I' a}{\pi}, F = 0$ (۳)
- $\tau = 0, F = 0$ (۴)

۴۵- یک مدار جریان به شکل شش ضلعی منتظم به ضلع ۲a داده شده است. اگر مدار حامل جریان i باشد، میدان مغناطیسی در مرکز شش ضلعی برابر است با:



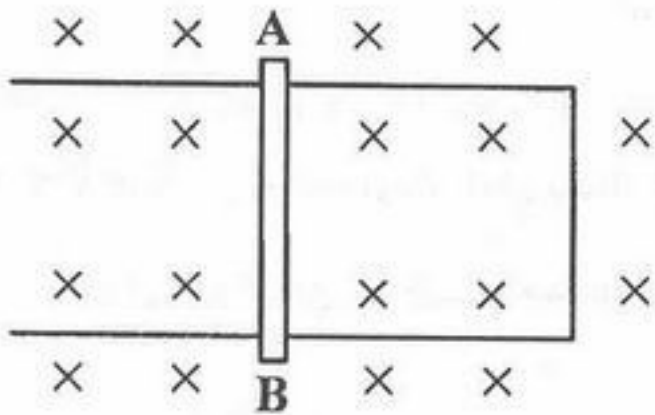
- $\frac{\sqrt{3}}{2} \frac{\mu_0 i}{\pi a}$ (۱)
- $\sqrt{3} \frac{\mu_0 i}{\pi a}$ (۲)
- $\frac{3\sqrt{3}}{2} \frac{\mu_0 i}{\pi a}$ (۳)
- $3\sqrt{3} \frac{\mu_0 i}{\pi a}$ (۴)

۴۶- در مدار شکل زیر میدان مغناطیسی یکنواختی که جهت آن به طرف داخل صفحه است، با آهنگ ۱۰۰ تسلا بر ثانیه کاهش می یابد. آمپرمتر چه جریانی را بر حسب آمپر نشان می دهد؟



- ۰٫۲ (۱)
- ۰٫۷ (۲)
- ۰٫۹ (۳)
- ۱٫۸ (۴)

۴۷- میله رسانای AB به جرم m و طول d می تواند بر روی ریل رسانای U شکل طویلی که در یک صفحه افقی قرار دارد، بدون اصطکاک بلغزد. مقاومت میله رسانا R است و از مقاومت ریل صرف نظر کنید. میدان مغناطیسی یکنواخت B عمود بر صفحه ریل اعمال شده است. اگر در لحظه $t = 0$ به میله سرعت اولیه v_0 به سمت چپ بدهیم، کدام گزینه صحیح است؟

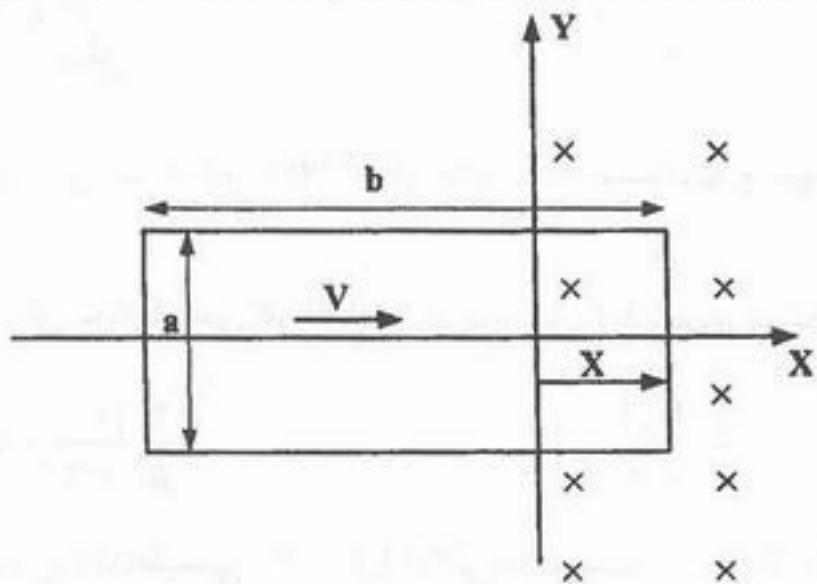


(۱) میله پس از طی مسافت $\frac{mRv_0}{d^2B^2}$ متوقف می شود.

(۲) میله با سرعت v_0 حرکت می کند و یک جریان القایی پادساعتگرد در حلقه مستطیل شکل، تشکیل شده به وسیله ریل و میله، ایجاد می شود.
 (۳) میله با شتاب منفی به سمت چپ حرکت می کند و یک جریان القایی ساعتگرد در حلقه مستطیل شکل، تشکیل شده به وسیله ریل و میله، ایجاد می شود.

(۴) میله پس از طی مسافت $\frac{mRv_0}{2d^2B^2}$ متوقف می شود.

۴۸- یک سیم مستطیلی کاملاً رسانا با ابعاد a و b ، جرم m و ضریب خودالقایی L با سرعت اولیه v_0 موازی با صفحه مستطیل، مطابق شکل، در لحظه $t = 0$ از ناحیه ای با میدان مغناطیسی صفر به ناحیه ای با میدان مغناطیسی یکنواخت B_0 که عمود بر این صفحه است وارد می شود.



تغییر مکان این سیم نسبت به زمان چگونه است؟ $\left(\omega = \frac{2B_0 a}{\sqrt{mL}} \right)$

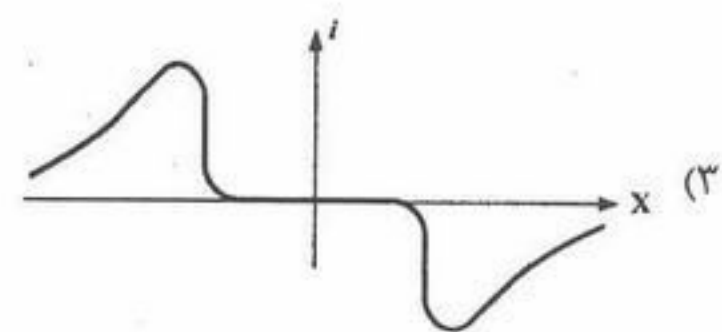
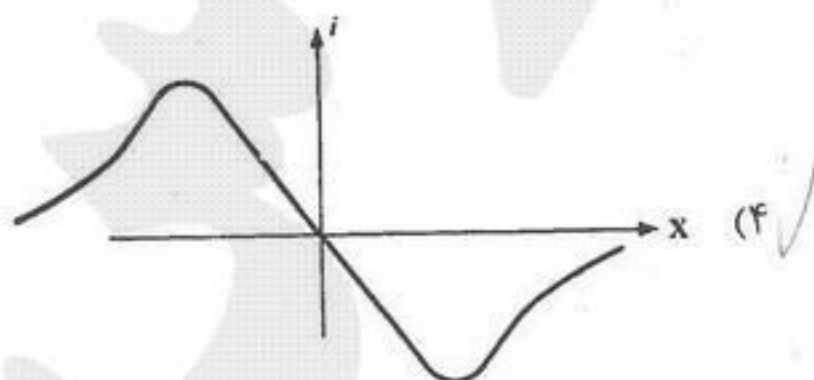
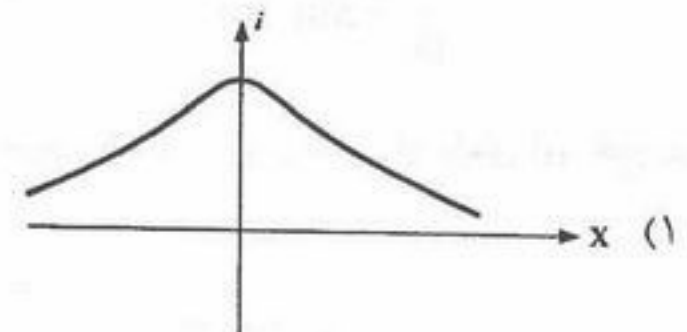
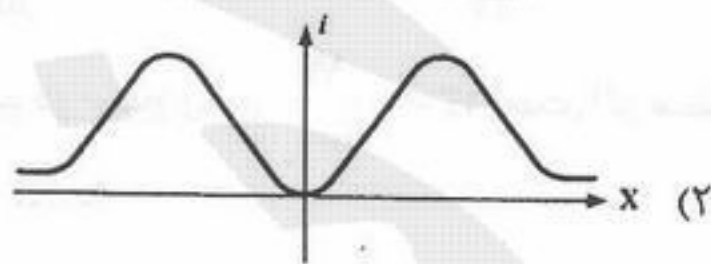
$$x = \frac{v_0}{\omega} \sin(\omega t) \quad (1)$$

$$x = \frac{2v_0}{\omega} \sin\left(\frac{\omega t}{2}\right) \quad (2)$$

$$x = \frac{2v_0}{\omega} \left(1 - e^{-\frac{\omega t}{2}}\right) \quad (3)$$

$$x = \frac{v_0}{\omega} (1 - e^{-\omega t}) \quad (4)$$

۴۹- یک آهنربای میله ای از داخل یک حلقه رسانا و در امتداد محور حلقه، با سرعت ثابت می گذرد. کدام یک از منحنی های زیر می تواند نمودار جریان گذرنده از حلقه بر حسب فاصله مرکز حلقه تا وسط آهنربا باشد؟



۵۰- دو دو قطبی مغناطیسی با ممان دو قطبی $\vec{m}_1 = m_0 \hat{k}$ و $\vec{m}_2 = -m_0 \hat{k}$ را روی محور x در نظر بگیرید. فاصله مراکز آنها، d، خیلی بزرگتر از ابعاد آنها است. این دو قطبی‌های مغناطیسی با چه نیرویی یکدیگر را جذب می‌کنند؟ (m_0 مقداری ثابت است.)

$$(1) \left(\frac{\mu_0}{4\pi}\right) \frac{m_0^2}{d^4} \quad (2) \left(\frac{\mu_0}{4\pi}\right) \frac{m_0^2}{d^4} \quad (3) \left(\frac{\mu_0}{4\pi}\right) \frac{m_0^2}{d^4} \quad (4) \left(\frac{\mu_0}{4\pi}\right) \frac{m_0^2}{d^4}$$

۵۱- ذره‌ای با جرم m و بار الکتریکی q تحت تأثیر میدان الکتریکی مستقل از زمان $\vec{E} = -\vec{\nabla}V(x,y,z)$ و میدان مغناطیسی اختیاری $\vec{B} = \vec{\nabla} \times \vec{A}$ در حرکت است. کدام یک از گزینه‌های زیر درست است؟

(۱) در صورتی که میدان مغناطیسی مستقل از زمان باشد $\frac{1}{2}mv^2 + qV(x,y,z)$ با زمان ثابت می‌ماند.

(۲) کمیت $\frac{1}{2m} \left(\vec{p} + \frac{q}{c} \vec{A} \right)^2$ با زمان ثابت می‌ماند.

(۳) کمیت $\frac{1}{2m} \left(\vec{p} + \frac{q}{c} \vec{A} \right)^2 + qV$ با زمان ثابت می‌ماند.

(۴) کمیت $\frac{1}{2}mv^2 + qV(x,y,z)$ با زمان ثابت می‌ماند.

۵۲- چه جریان سطحی با پتانسیل نرده‌ای $\phi = 0$ و پتانسیل برداری $\vec{A} = \begin{cases} \alpha(ct - |x|) \hat{k} & |x| < ct \\ 0 & |x| > ct \end{cases}$ که در آن α یک ضریب ثابت،

c سرعت نور، t زمان و \hat{k} بردار یکه در امتداد محور z می‌باشد، متناظر است؟

$$(1) \frac{2\alpha}{\mu_0} \hat{i} \quad (2) \frac{\alpha}{\mu_0} \hat{i} \quad (3) \frac{\alpha}{\mu_0} \hat{k} \quad (4) \frac{2\alpha}{\mu_0} \hat{k}$$

۵۳- با بستن کلید در $t = 0$ ، از یک سیم مستقیم و طویل، ناگهان جریان I_0 شروع به عبور می‌کند، یعنی $I(t) = \begin{cases} 0 & t < 0 \\ I_0 & t > 0 \end{cases}$ اندازه

میدان مغناطیسی در نقطه‌ای به فاصله r از سیم در لحظه $t = \frac{\Delta r}{c}$ (سرعت نور است) کدام است؟

$$(1) \frac{4}{5} \frac{\mu_0 I_0}{2\pi r} \quad (2) \frac{5}{4} \frac{\mu_0 I_0}{2\pi r} \quad (3) \frac{1}{5} \frac{\mu_0 I_0}{2\pi r} \quad (4) \frac{5}{1} \frac{\mu_0 I_0}{2\pi r}$$

۵۴- میدان مغناطیسی یک موج الکترومغناطیسی در خلأ با $\vec{B} = B_0 \sin(\omega t - kz) \hat{i} + B_0 \sin(\omega t - kz) \hat{j}$ مشخص می‌شود. میدان الکتریکی این موج الکترومغناطیسی کدام است؟

$$(1) \hat{i} \frac{B_0 \mu_0}{\epsilon_0 \omega} \cos(\omega t - kz) - \hat{j} \frac{B_0 \mu_0}{\epsilon_0 \omega} \cos(\omega t - kz) \quad (2) \hat{i} \frac{B_0 \mu_0}{\epsilon_0 \omega} \sin(\omega t - kz) - \hat{j} \frac{B_0 \mu_0}{\epsilon_0 \omega} \sin(\omega t - kz)$$

$$(3) \hat{i} \frac{B_0 c^2 k}{\omega} \cos(\omega t - kz) - \hat{j} \frac{B_0 c^2 k}{\omega} \cos(\omega t - kz) \quad (4) \hat{i} \frac{B_0 c^2 k}{\omega} \sin(\omega t - kz) - \hat{j} \frac{B_0 c^2 k}{\omega} \sin(\omega t - kz)$$

۵۵- شدت متوسط نور خورشید در سطح زمین $\frac{W}{m^2}$ ۱۳۰۰ است. اگر سطح زمین جذب کننده کامل تابش باشد، نیروی ناشی از تابش نور خورشید

به زمین تقریباً چند نیوتن است؟

$$(1) 1.1 \times 10^9 \quad (2) 2.2 \times 10^9 \quad (3) 4.5 \times 10^9 \quad (4) 5.6 \times 10^8$$

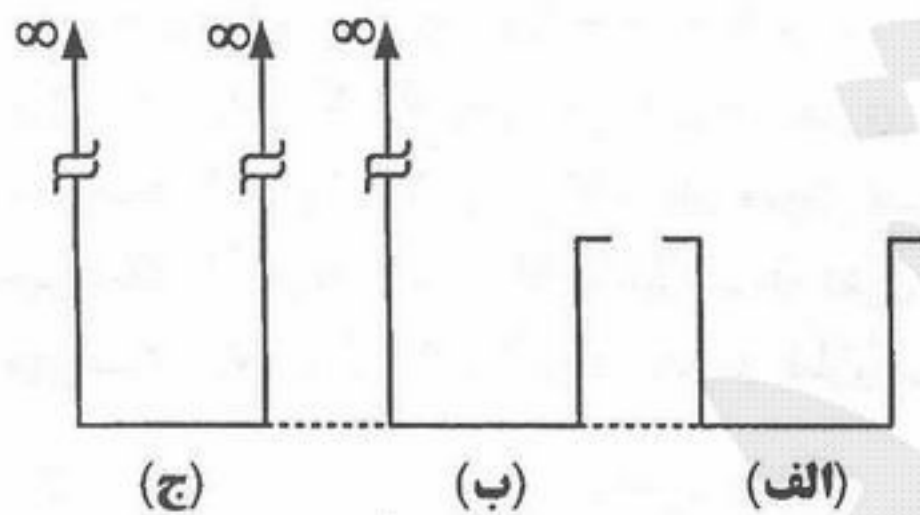
۵۶- ضریب پهنجارش تابع موج $\psi(x) = \frac{1+ix}{1+ix^2}$ که $-\infty < x < +\infty$ است، کدام است؟

- (۱) $\frac{1}{\sqrt{2\pi}}$
 (۲) $\frac{1}{\sqrt{2\pi\sqrt{2}}}$
 (۳) $\frac{1}{\sqrt{2i\pi}}$
 (۴) $\frac{1}{\sqrt{\pi\sqrt{2}}}$

۵۷- باریکه‌ای از ذرات به جرم m و انرژی E ($E > 0$) از $x = -\infty$ به سمت پتانسیل $V(x) = -V_0 \delta(x)$ گسیل می‌شوند. ضریب عبور به ازای $E = \frac{mV_0^2}{\hbar^2}$ چقدر است؟

- (۱) $\frac{1}{4}$
 (۲) $\frac{1}{3}$
 (۳) $\frac{1}{2}$
 (۴) $\frac{2}{3}$

۵۸- سه چاه پتانسیل محدود، نیمه بی‌نهایت و بی‌نهایت دارای یک پهنا می‌باشند (شکل زیر). اگر صفر پتانسیل‌ها را یکسان در نظر بگیریم، انرژی حالت پایه کدام چاه بزرگتر است؟



- (۱) الف
 (۲) ج
 (۳) ب
 (۴) انرژی حالت پایه هر سه برابر است. ✓

۵۹- یک نوسانگر هماهنگ ساده یک بعدی را در حالت زمینه خود در نظر بگیرید. ثابت فنر متصل به آن ناگهان به نصف مقدار اولیه کاهش می‌یابد. احتمال اینکه این نوسانگر گذاری به حالت‌های دیگر (غیر از حالت زمینه اولیه) انجام دهد چقدر است؟

$$\psi_0(x) = \left(\frac{m\omega}{\hbar\pi}\right)^{\frac{1}{4}} e^{-\frac{m\omega x^2}{2\hbar}}, \quad \gamma = \frac{\Delta}{\epsilon} \approx \frac{1}{4}$$

- (۱) ۰,۰۴
 (۲) ۰,۴
 (۳) ۰,۶
 (۴) ۰,۹۶

۶۰- نوترینو ذره‌ای است با اسپین $\frac{1}{2}$ و جرم تقریباً صفر و انرژی $E = pc$. اگر N تا نوترینو در یک مکعب به ضلع L و دیواره‌های کاملاً سخت وجود داشته باشند، انرژی فرمی آنها برابر است با:

- (۱) $\frac{\hbar^2 \pi^2}{2mL^2} \left(\frac{2N}{\pi}\right)^{\frac{1}{2}}$
 (۲) $\frac{\hbar^2 \pi^2}{2mL^2} \left(\frac{2N}{\pi}\right)^{\frac{2}{3}}$ ✓
 (۳) $\frac{\pi c \hbar}{L} \left(\frac{2N}{\pi}\right)^{\frac{1}{2}}$
 (۴) $\frac{\pi c \hbar}{L} \left(\frac{2N}{\pi}\right)^{\frac{2}{3}}$

۶۱- برهم کنش دو الکترون که در حالت اسپینی یکسان‌اند با هامیلتونی $H = \frac{P_1^2}{2m} + \frac{P_2^2}{2m} + V(x_1) + V(x_2)$ داده شده است که در آن

$$V(x) = \begin{cases} 0 & 0 < x < a \\ \infty & x \leq 0, x \geq a \end{cases}$$

پایین‌ترین انرژی سیستم دو الکترونی برابر است با:

$$E_0 = \frac{5\pi^2 \hbar^2}{ma^2} \quad (2)$$

$$E_0 = \frac{5\pi^2 \hbar^2}{4ma^2} \quad (1)$$

$$E_0 = \frac{5\pi^2 \hbar^2}{\lambda ma^2} \quad (4)$$

$$E_0 = \frac{5\pi^2 \hbar^2}{2ma^2} \quad (3)$$

۶۲- تابع موج ذره‌ای به جرم m در چاه پتانسیل یک بعدی نامتناهی $(0 < x < a)$ ، $\psi(x) = A \sin^2\left(\frac{\pi x}{a}\right)$ است. انرژی متوسط ذره برابر

است با:

$$\frac{2\pi^2 \hbar^2}{3ma^2} \quad (2)$$

$$\frac{2\pi^2 \hbar^2}{ma^2} \quad (1)$$

$$\frac{\pi^2 \hbar^2}{2ma^2} \quad (4)$$

$$\frac{\pi^2 \hbar^2}{3ma^2} \quad (3)$$

۶۳- جمع دو عملگر برداری \vec{V}_1 و \vec{V}_2 برابر $\vec{V} = \vec{V}_1 + \vec{V}_2$ می‌شود. کدام یک از چهار بیان زیر درست است؟

(۱) همواره چهار عملگر $V_{1z}, V_{2z}, V_{1z}V_{2z}, V_{2z}V_{1z}$ به طور همزمان قطری می‌شوند.

(۲) همواره چهار عملگر $V_{1z}, V_{2z}, V_{1z}V_{2z}, V_{2z}V_{1z}$ به طور همزمان قطری می‌شوند.

(۳) همواره چهار عملگر $V_{1z}, V_{2z}, V_{1z}V_{2z}, V_{2z}V_{1z}$ به طور همزمان قطری می‌شوند.

(۴) همواره چهار عملگر $V_{1z}, V_{2z}, V_{1z}V_{2z}, V_{2z}V_{1z}$ به طور همزمان قطری می‌شوند.

۶۴- اگر L_i ها، مؤلفه‌های اندازه حرکت زاویه‌ای باشند به طوری که $[L_i, L_j] = i\hbar \epsilon_{ijk} L_k$ ؛ مقدار $[L_x, L_y, L_z]$ کدام است؟

$$i\hbar(L_x^2 - L_y^2) \quad (2)$$

$$i\hbar(L_y^2 - L_x^2) \quad (1)$$

$$-i\hbar(L_x^2 + L_y^2) \quad (4)$$

$$i\hbar(L_x^2 + L_y^2) \quad (3)$$

۶۵- سه ذره تمیزپذیر، هر یک با اسپین $\frac{1}{2}$ به صورت $\vec{S}_3 \cdot \vec{S}_1 + \vec{S}_2 \cdot \vec{S}_1 + \vec{S}_2 \cdot \vec{S}_3$ برهم کنش می‌کنند که \vec{S}_1, \vec{S}_2 و \vec{S}_3 بردار

اسپین ذرات است. انرژی‌های مجاز کدام‌اند؟

$$2A\hbar^2, -A\hbar^2, -3A\hbar^2 \quad (2)$$

$$2A\hbar^2, -2A\hbar^2, -3A\hbar^2 \quad (1)$$

$$2A\hbar^2, -A\hbar^2, A\hbar^2 \quad (4)$$

$$2A\hbar^2, -2A\hbar^2, -A\hbar^2 \quad (3)$$

۶۶- اگر $\sigma_x, \sigma_y, \sigma_z$ ماتریس‌های پاولی باشند، مقدار عبارت $e^{\frac{i\varphi\sigma_z}{2}} \sigma_x e^{-\frac{i\varphi\sigma_z}{2}}$ کدام است؟ (φ عددی ثابت است).

$$e^{i\varphi} \sigma_x \quad (2)$$

$$\sigma_x \cos\varphi - \sigma_y \sin\varphi \quad (1)$$

$$\sigma_x \cos\frac{\varphi}{2} - \sigma_y \sin\frac{\varphi}{2} \quad (4)$$

$$e^{-\frac{i\varphi}{2}} \sigma_x \quad (3)$$

۶۷- الکترونی با گشتاور مغناطیسی $\vec{\mu} = \frac{e\hbar}{2m_e c} \vec{\sigma}$ که ماتریس‌های پاولی هستند، در یک میدان مغناطیسی یکنواخت $\vec{B} = B_0 \hat{i}$ قرار

می‌گیرد. در لحظه $t = 0$ این الکترون در حالت اسپینی $\begin{pmatrix} 1 \\ 0 \end{pmatrix}$ قرار دارد. پس از گذشت چه زمانی حالت اسپینی این الکترون به همان حالت

$t = 0$ برمی‌گردد؟

$$\frac{\pi m_e c}{2|e|B_0} \quad (1)$$

$$\frac{2\pi m_e c}{|e|B_0} \quad (2)$$

$$\infty \quad (4)$$

$$\frac{4\pi m_e c}{|e|B_0} \quad (3)$$

۶۸- در لحظه $t = 0$ میدان مغناطیسی یکنواخت $\vec{B} = B\hat{k}$ بر الکترونی که در ویژه حالت S_x با ویژه مقدار $\frac{\hbar}{2}$ است اعمال می‌شود. مقدار

چشم‌داشتی عملگر S_x برای این الکترون در لحظه $t > 0$ کدام است؟ $\left(\omega = \frac{|e|B}{mc}\right)$

$$\frac{\hbar}{2} \sin \omega t \quad (2)$$

$$\frac{\hbar}{2} \cos \omega t \quad (1)$$

$$\frac{\hbar}{2} \cos(2\omega t) \quad (4)$$

$$\frac{\hbar}{2} \sin(2\omega t) \quad (3)$$

۶۹- ذره‌ای با اسپین ۱ در حالت $l = 1$ تحت پتانسیل مرکزی $V(r) = V_1(r) + \frac{\vec{S} \cdot \vec{L}}{\hbar^2} V_2(r) + \frac{(\vec{S} \cdot \vec{L})^2}{\hbar^4} V_3(r)$ قرار دارد. کدام یک از

عبارات زیر برای مقدار $V(r)$ نمی‌تواند صحیح باشد؟

$$V_1(r) + V_2(r) + V_3(r) \quad (2)$$

$$V_1(r) + 2V_2(r) + 4V_3(r) \quad (1)$$

$$V_1(r) - 2V_2(r) + 4V_3(r) \quad (4)$$

$$V_1(r) - V_2(r) + V_3(r) \quad (3)$$

۷۰- اتم پوزیترونیم تشکیل شده است از یک الکترون که به دور یک پوزیترون می‌چرخد. می‌دانیم پاریته ذاتی یک سیستم دو ذره‌ای که پاد ذره یکدیگرند، منفی است. پاریته فضایی اتم پوزیترونیم در حالتی با اعداد کوانتومی زاویه‌ای m و l کدام است؟

$$(-1)^{l+m} \quad (2)$$

$$(-1)^{l+m+1} \quad (1)$$

$$(-1)^{l+1} \quad (4)$$

$$(-1)^l \quad (3)$$

۷۱- ذره‌ای تحت پتانسیلی با تقارن استوانه‌ای (در راستای محور z ها) قرار دارد. کدام گزینه بیانگر یک مجموعه کامل مشاهده‌پذیرهای جابجا شونده برای این ذره است؟ (H هامیلتونی، \vec{L} اندازه حرکت زاویه‌ای و \vec{P} اندازه حرکت خطی است.)

$$P^2, L_z, L^2, H \quad (2)$$

$$P_z, L^2, H \quad (1)$$

$$P_z, L_z, L^2, H \quad (4)$$

$$L_z, P_z, H \quad (3)$$

۷۲- با استفاده از قواعد هوند، نماد طیف نمایی حالت پایه اتم کبالت ($Z = 27$) کدام است؟

$${}^4F_{9/2} \quad (2)$$

$${}^2F_{7/2} \quad (1)$$

$${}^2D_{5/2} \quad (4)$$

$${}^4D_{7/2} \quad (3)$$

۷۳- نماد طیف نمایی حالت زمینه یون Gd^{3+} ، S_y^{\wedge} است. مقدار g (لانده) و گشتاور مغناطیسی مؤثر این یون بر حسب مگنتون بور μ_B برابر

است با:

$$4\mu_B, g=1 \quad (2)$$

$$2\mu_B, g=1 \quad (1)$$

$$8\mu_B, g=2 \quad (4)$$

$$2\mu_B, g=2 \quad (3)$$

۷۴- اگر ΔE_f شکافتگی ترازها در ساختار ریز، ΔE_{hf} شکافتگی ترازها در ساختار فوق ریز و ΔE_l شکافتگی ترازها در جابجایی Lamb، برای اتم هیدروژن باشد، کدام گزینه درست است؟

$$\Delta E_{hf} > \Delta E_f > \Delta E_l \quad (2)$$

$$\Delta E_l > \Delta E_{hf} > \Delta E_f \quad (1)$$

$$\Delta E_f > \Delta E_{hf} > \Delta E_l \quad (4)$$

$$\Delta E_f > \Delta E_l > \Delta E_{hf} \quad (3)$$

۷۵- پتانسیل اختلالی $V_1 = \begin{cases} \varepsilon \sin \frac{\pi x}{b} & , 0 \leq x \leq b \\ \infty & , \text{بقیه جاها} \end{cases}$ به چاه پتانسیل بی نهایت یک بعدی $V(x) = \begin{cases} 0 & , 0 \leq x \leq b \\ \infty & , \text{بقیه جاها} \end{cases}$

اعمال شده است. تصحیح مرتبه اول انرژی حالت پایه کدام است؟ (ε عددی ثابت و بسیار کوچک است).

$$-\frac{\lambda \varepsilon}{3\pi} \quad (2)$$

$$\frac{\lambda \varepsilon}{3\pi} \quad (1)$$

$$-\frac{4\varepsilon}{3\pi} \quad (4)$$

$$\frac{4\varepsilon}{3\pi} \quad (3)$$

۷۶- حالت یک اتم هیدروژن $\psi_{1s} + \frac{\sqrt{3}}{2}\psi_{2p} + \frac{1}{2}\psi_{3s}$ است. مقدار چشمداشتی انرژی در این حالت، بر حسب E_1 ($E_1 < 0$) انرژی حالت زمینه اتم هیدروژن چقدر است؟

$$\frac{5}{8}E_1 \quad (2)$$

$$\frac{5}{4}E_1 \quad (1)$$

$$\frac{175}{144}E_1 \quad (4)$$

$$\frac{175}{288}E_1 \quad (3)$$

۷۷- با استفاده از اصل وردش و تابع موج آزمونی $\psi = Ne^{-\alpha r}$ ، انرژی حالت پایه نوسانگر هماهنگ سه بعدی برابر است با: (N مقدار ثابتی است و

$$\int_0^{\infty} r^n e^{-\alpha r} dr = \frac{n!}{\alpha^{n+1}}$$

$$\sqrt{2} \hbar \omega \quad (2)$$

$$\hbar \omega \quad (1)$$

$$\sqrt{5} \hbar \omega \quad (4)$$

$$\sqrt{3} \hbar \omega \quad (3)$$

۷۸- به یک نوسانگر هماهنگ یک بعدی پتانسیل اختلالی $V(x,t) = \lambda x^2 e^{-\gamma t}$ اضافه می شود (λ و γ اعداد ثابت حقیقی و مثبت هستند).

احتمال گذار از تراز $n=1$ به تراز $n=2$ تا مرتبه اول اختلال کدام است؟ $a = \sqrt{\frac{m\omega}{2\hbar}} \left(x + \frac{ip}{m\omega} \right)$

$$\frac{\lambda^2}{4m^2\omega^2\gamma^2} \quad (2)$$

(۱) صفر

$$\frac{\lambda^2}{4m^2\omega^2(\gamma^2 - \omega^2)} \quad (4)$$

$$\frac{\lambda^2}{4m^2\omega^2(\gamma^2 + \omega^2)} \quad (3)$$

- ۷۹- اتم هیدروژنی را در یک میدان الکتریکی ثابت در جهت محور z ها قرار می‌دهیم. اگر $|n/m\rangle$ حالت‌های مختل نشده اتم هیدروژن باشند، مقدار کدام گزینه مخالف صفر است؟ (V پتانسیل اختلالی ناشی از میدان الکتریکی است.)
- (۱) $\langle 200|V|200\rangle$ (۲) $\langle 200|V|210\rangle$
- (۳) $\langle 210|V|210\rangle$ (۴) $\langle 210|V|211\rangle$

- ۸۰- الکترونی درون چاه پتانسیل کروی نامتناهی $V(r)$ قرار دارد.
- $V(r) = \begin{cases} 0 & a < r < 4a \\ \infty & \text{بقیه جاها} \end{cases}$ تابع موج حالت S این ذره در این

پتانسیل برابر است با: ($n = 1, 2, 3, \dots$)

$$\frac{1}{\sqrt{12\pi a}} \frac{1}{r} \sin\left(\frac{n\pi r}{a}\right) \quad (1)$$

$$\frac{1}{\sqrt{6\pi a}} \frac{1}{r} \sin\left(\frac{\pi(r-a)}{a}\right) \quad (2)$$

$$\frac{1}{\sqrt{6\pi a}} \frac{1}{r} \sin\left(\frac{n\pi(r-a)}{2a}\right) \quad (4)$$

$$\frac{1}{\sqrt{12\pi a}} \frac{1}{r} \sin\left(\frac{n\pi r}{a}\right) \quad (3)$$

۸۱- در صورتی که در یک تقویت کننده عملیاتی، $\pm V_{CC} = \pm 18V$ ؛ $Slew Rate = 1/5 \frac{V}{\mu sec}$ ؛ ماکزیم دامنه خروجی یک نوسان سینوسی (بدون اعوجاج محسوس) با فرکانس $100 kHz$ چقدر خواهد بود؟

$$Slew Rate = \left[\frac{dV(t)}{dt} \right]_{max}$$

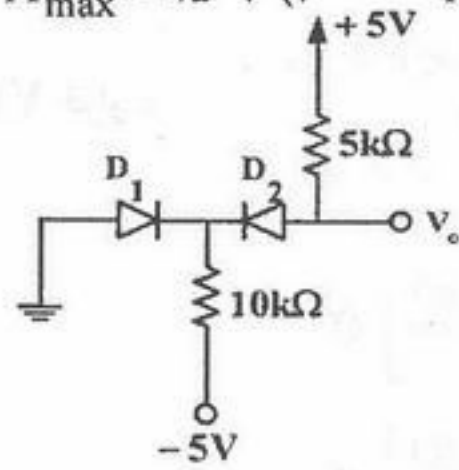
$A_{max} = 18 V = V_{CC}$ (۴)

$A_{max} = 15 V$ (۳)

$A_{max} = 4/774 V$ (۲)

$A_{max} = 2/287 V$ (۱)

۸۲- اگر $V_D = 0.7 V$ ، ولتاژ خروجی V_o برابر است با:



$-4/3 V$ (۱)

$-2/2 V$ (۲)

$1/9 V$ (۳)

$+2/3 V$ (۴)

۸۳- مقاومت ورودی مدار نشان داده شده کدام است؟

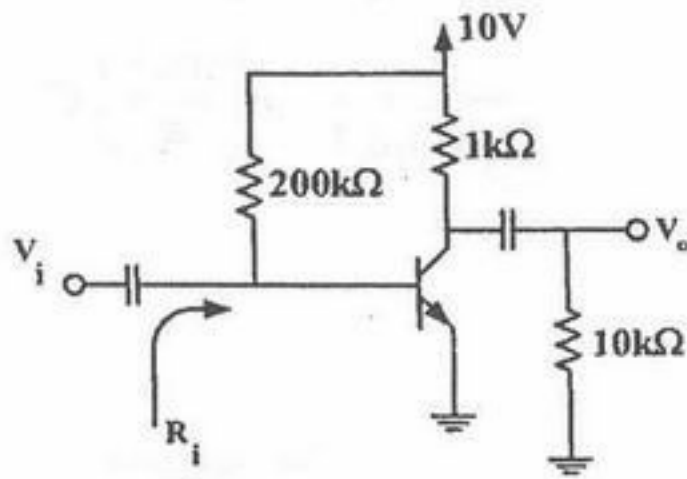
$V_{BE} = 0.7 V$ ، $\beta = 100$ ، $I_C = 8/15 mA$ ، $V_T = 25 mV$

$R_i = 3/25 k\Omega$ (۱)

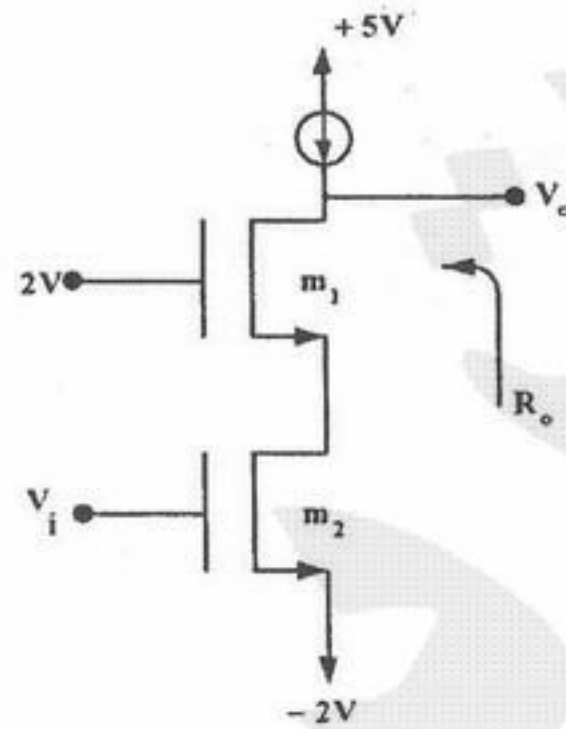
$R_i = 120 \Omega$ (۲)

$R_i = 200 \Omega$ (۳)

$R_i = 306 k\Omega$ (۴)



۸۴- در مدار کسکود نشان داده شده مقاومت خروجی برابر است با:



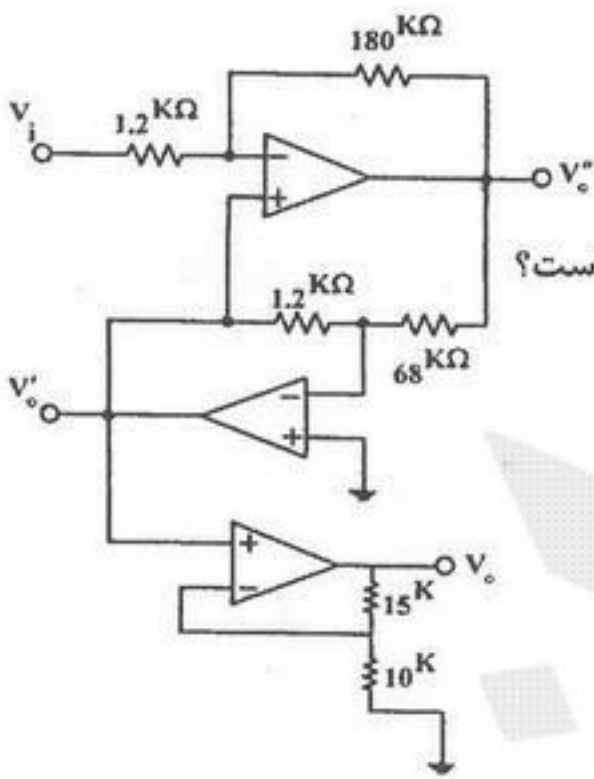
$R_o = g_{m1} r_{o1}$ (۱)

$R_o = g_{m2} r_{o2}$ (۲)

$R_o = g_{m1} (r_{o1} || r_{o2})$ (۳)

$R_o = g_{m2} r_{o1} r_{o2}$ (۴)

۸۵- به فرض ایده آل بودن تقویت کننده‌های عملیاتی و با فرض $V_i = 10 mV$ ، مقدار ولتاژ خروجی V_o کدام است؟



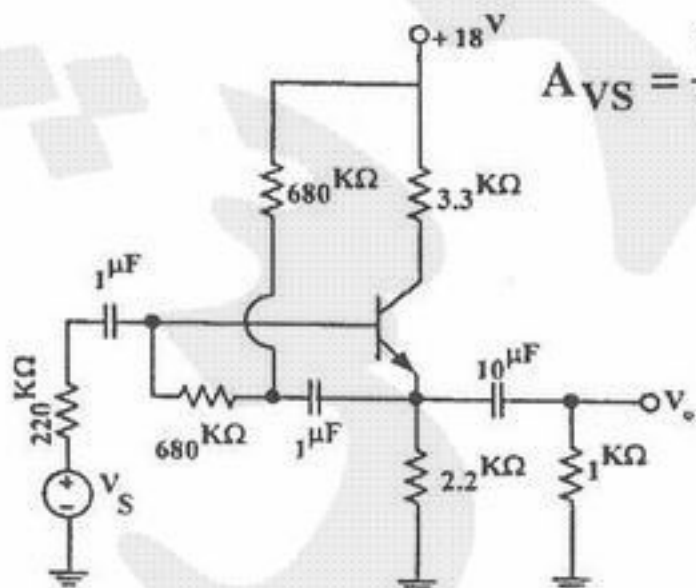
$V_o = 12/18 mV$ (۱)

$V_o = 16/23 mV$ (۲)

$V_o = 18/05 mV$ (۳)

$V_o = 28/13 mV$ (۴)

۸۶- در شکل مقابل مشخصات تقویت کننده در فرکانس‌های میانی کدام است؟



$A_{VS} = \frac{V_o}{V_s} = ?$ ، $\beta = 100$ ، $V_{BE} = 0.6$

$A_{VS} = 0/228$ (۱)

$A_{VS} = 0/75$ (۲)

$A_{VS} = 0/96$ (۳)

$A_{VS} = 1/5$ (۴)

۸۷- g_m ترانزیستور نشان داده شده در شکل مقابل کدام است؟

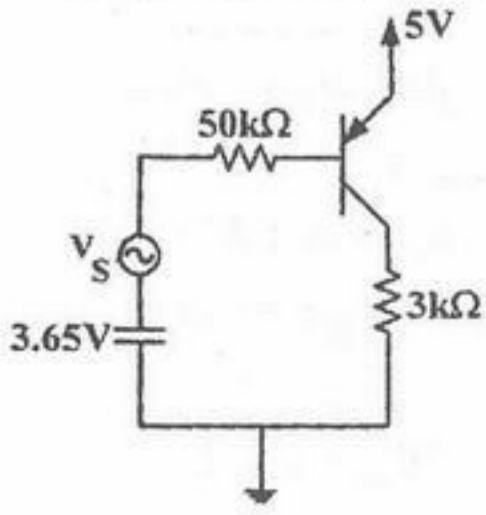
$V_{BE} = 0.7V$, $V_T = 0.026V$, $\beta = 80$

$g_m = 48 \text{ mA/V}$ (۱)

$g_m = 40 \text{ mA/V}$ (۲)

$g_m = 32/5 \text{ mA/V}$ (۳)

$g_m = 25/3 \text{ mA/V}$ (۴)



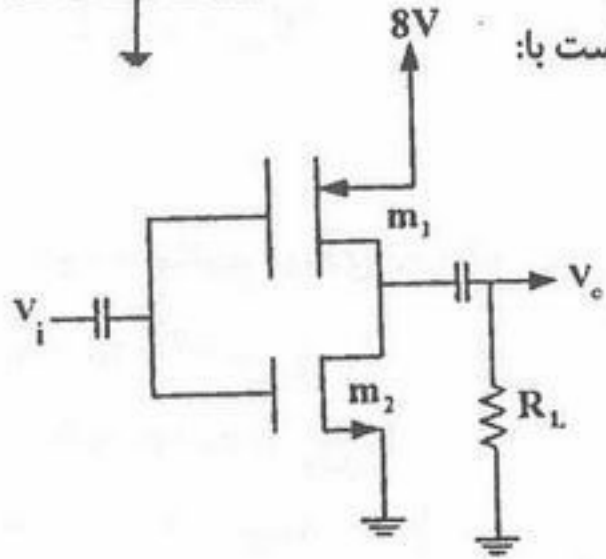
۸۸- به شرط آنکه مقادیر K , V_T و V_A ترانزیستورها مثل هم باشد مقدار بهره ولتاژ مدار برابر است با:

$A_V = qm(R_L \parallel r_o)$ (۱)

$A_V = qm(R_L \parallel \frac{r_o}{\gamma})$ (۲)

$A_V = -qm r_o$ (۳)

$A_V = -qm(R_L \parallel \frac{r_o}{\gamma})$ (۴)



۸۹- مقدار R چقدر باشد تا ترانزیستور در حالت اشباع و جریان LED برابر با ۱۲ mA شود؟

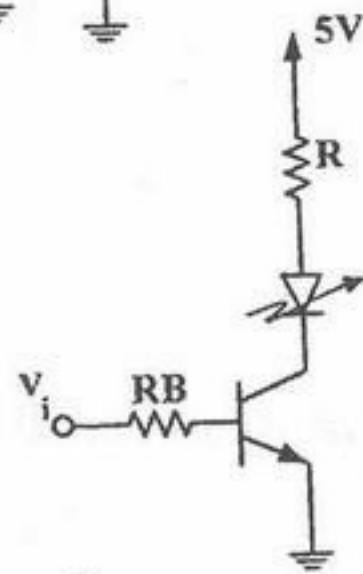
$V_D = 1.5V$, $V_{CE(SAT)} = 0.2V$, $V_{BE} = 0.7V$

$R = 325\Omega$ (۱)

$R = 275\Omega$ (۲)

$R = 220\Omega$ (۳)

$R = 175\Omega$ (۴)



۹۰- در شکل مقابل با فرض:

$\beta = 100$, $r_{\pi 1} = 1/5 K$, $r_{\pi 2} = 1/2 K$, $r_{\pi 3} = 1 K\Omega$

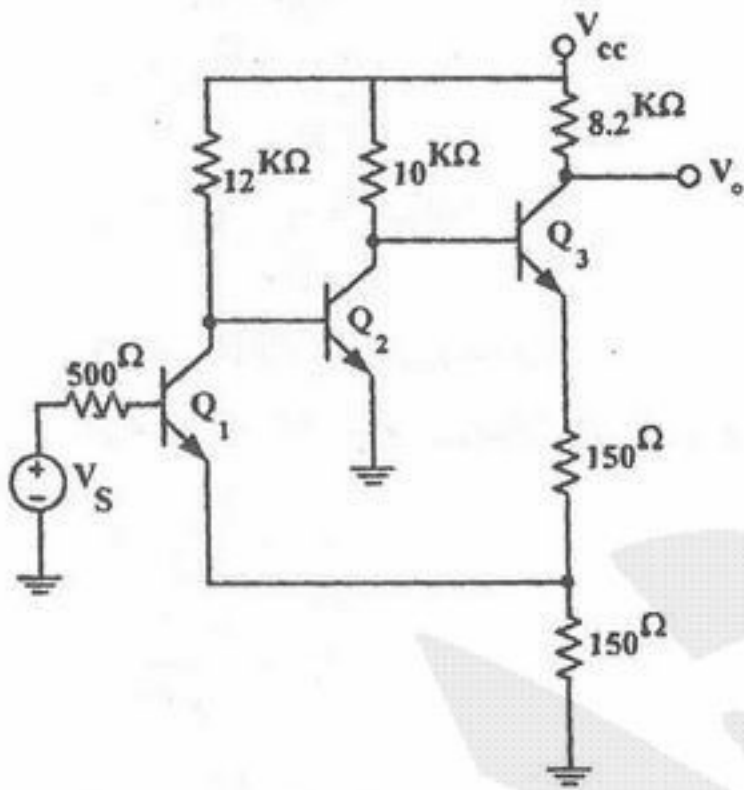
مقدار $\left| \frac{V_o}{V_s} \right|$ کدام است؟

$\left| \frac{V_o}{V_s} \right| = 27/33$ (۱)

$\left| \frac{V_o}{V_s} \right| = 45$ (۲)

$\left| \frac{V_o}{V_s} \right| = 54/63$ (۳)

$\left| \frac{V_o}{V_s} \right| = 82$ (۴)



۹۱- بهره ولتاژ تقویت کننده نشان داده شده کدام است؟

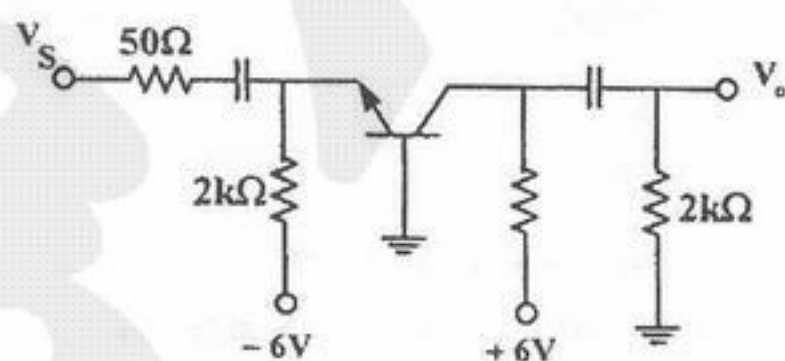
$V_T = 25 \text{ mV}$, $I_C = 3/85 \text{ mA}$

$A_V = 10/35$ (۱)

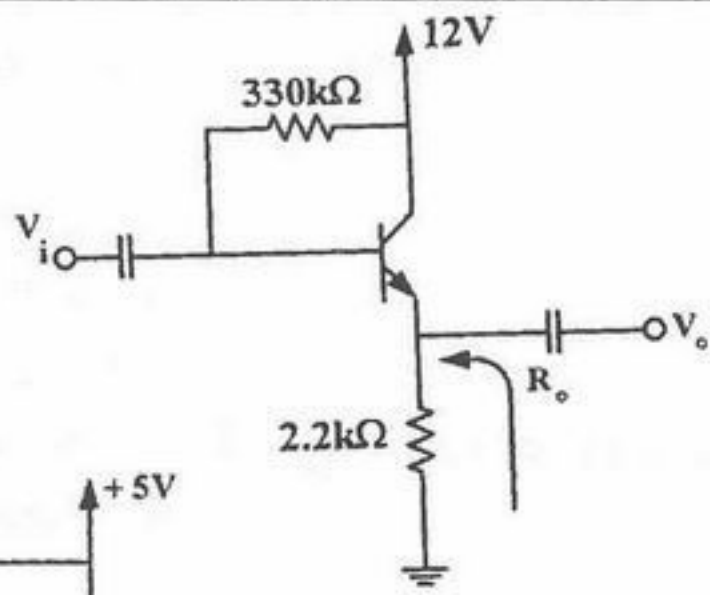
$A_V = -14/3$ (۲)

$A_V = -13/2$ (۳)

$A_V = -11/8$ (۴)

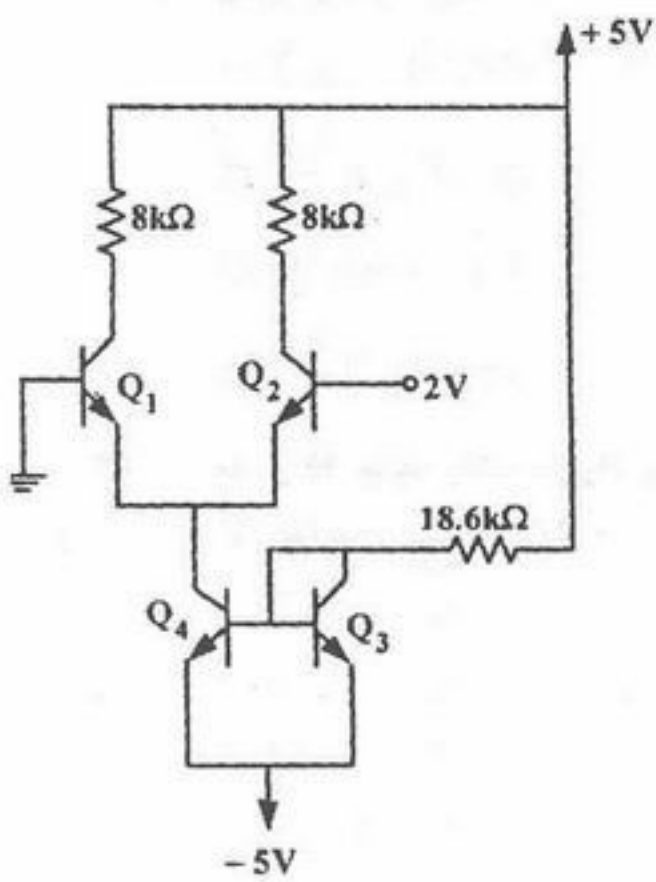


۹۲- مقاومت خروجی مدار نشان داده شده به طور تقریب برابر است با:



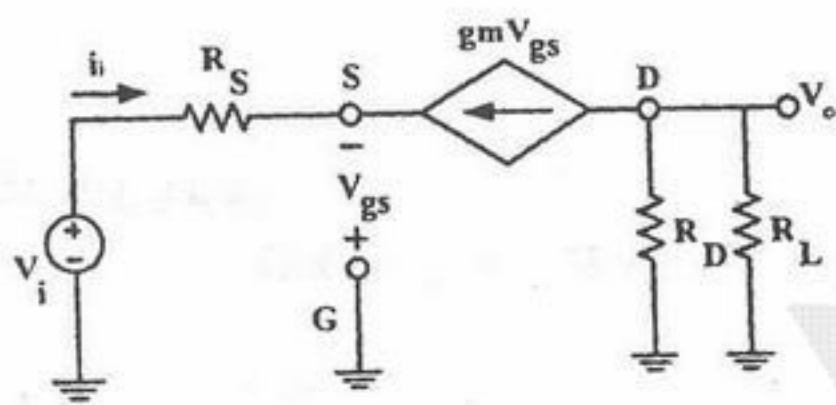
- $g_m = 100 \text{ mA/V}$
- (۱) $R_o = 5/3 \text{ k}\Omega$
- (۲) $R_o = 10 \Omega$
- (۳) $R_o = 14 \Omega$
- (۴) $R_o = 108 \Omega$

۹۳- با توجه به مقادیر ورودی داده شده مقدار جریان I_{CQ_2} کدام است؟



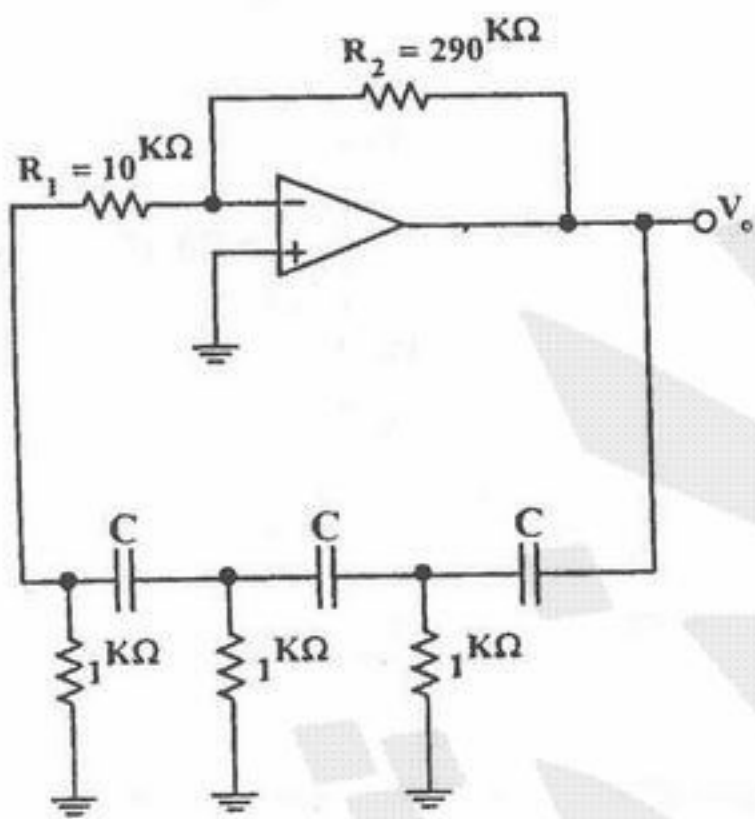
- (۱) $I_{CQ_2} = 0.5 \text{ mA}$
- (۲) $I_{CQ_2} = 0.25 \text{ mA}$
- (۳) $I_{CQ_2} = 1 \text{ mA}$
- (۴) $I_{CQ_2} = 2 \text{ mA}$

۹۴- مقدار بهره ولتاژ مدار سیگنال کوچک ترانزیستور اثر میدانی نشان داده شده کدام است؟



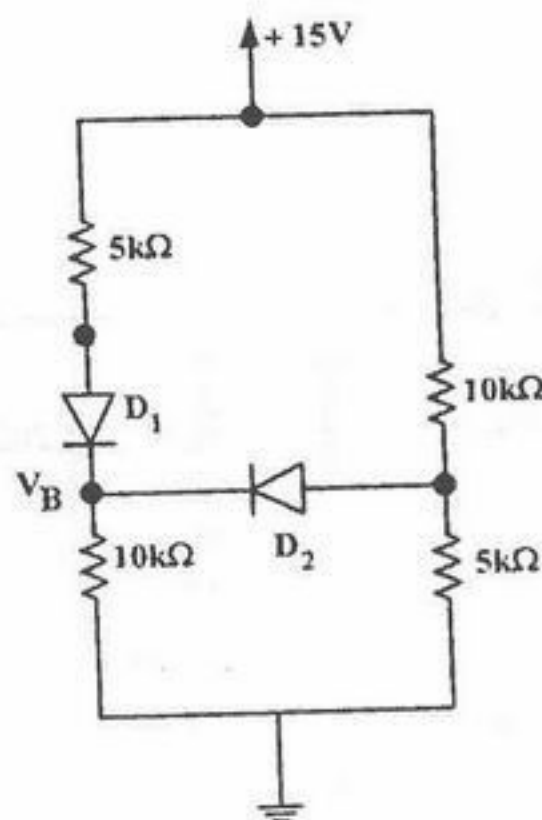
- (۱) $A_V = \frac{g_m(R_D \parallel R_L)}{1 + g_m R_S}$
- (۲) $A_V = \frac{-g_m(R_D \parallel R_L)}{1 + g_m}$
- (۳) $A_V = \frac{-g_m(R_D \parallel R_L)}{g_m R_S}$
- (۴) $A_V = g_m(R_D \parallel R_L)$

۹۵- در مدار نوسانگر به شکل مقابل فرکانس نوسان کدام است؟

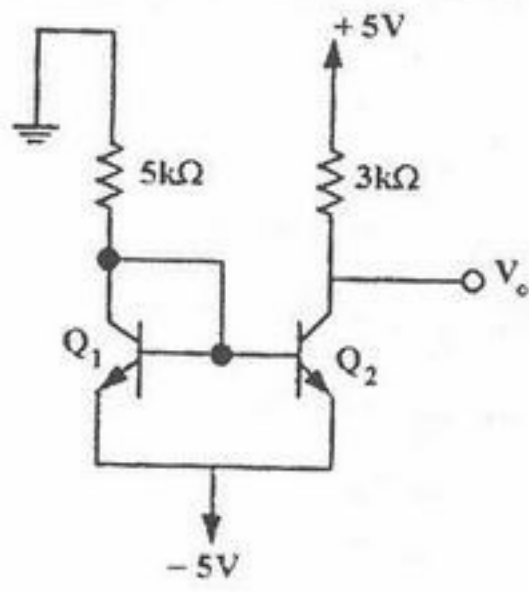


- (۱) $\omega_o = \frac{10^{-3}}{C}$
- (۲) $\omega_o = \frac{10^{-3}}{\sqrt{6}C}$
- (۳) $\omega_o = \frac{10^{-3}}{C \cdot \ln 2}$
- (۴) $\omega_o = \frac{\sqrt{6} \times 10^{-3}}{C}$

۹۶- ولتاژ در گره V_B کدام است؟

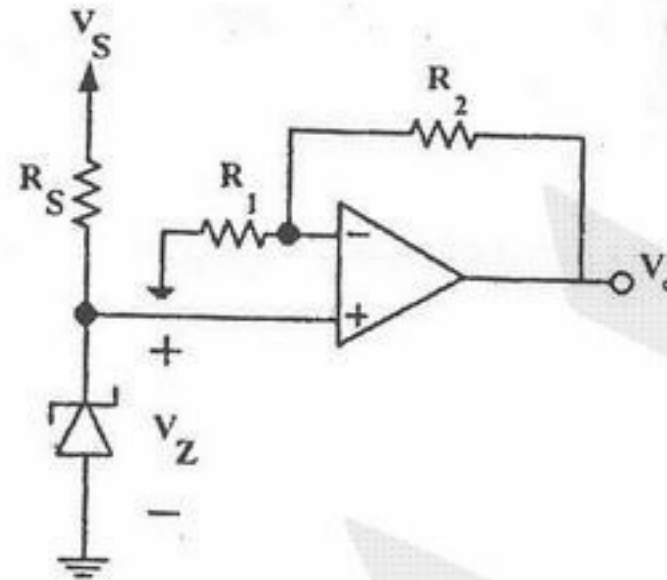


- ولت $V_D = 0.7$
- (۱) $V_B = 1/4 \text{ V}$
- (۲) $V_B = 5/3 \text{ V}$
- (۳) $V_B = 6/92 \text{ V}$
- (۴) $V_B = 9/53 \text{ V}$



۹۷- مقدار V_o در مدار نشان داده شده کدام است؟

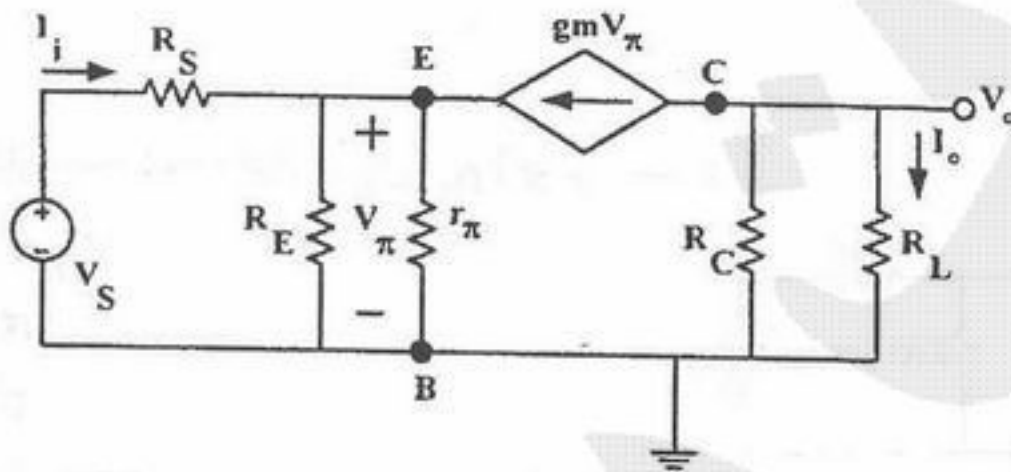
- $\beta_1 = \beta_2 = 100, V_{BE} = 0.7V$
- (۱) $V_o = 1/25V$
 - (۲) $V_o = 2/52V$
 - (۳) $V_o = 3/52V$
 - (۴) $V_o = 5V$



۹۸- مقدار ولتاژ خروجی مدار نشان داده شده کدام است؟

- (۱) $V_o = (V_S - V_Z) \left(\frac{R_1}{R_2} \right)$
- (۲) $V_o = \left(1 + \frac{R_1}{R_2} \right) V_Z$
- (۳) $V_o = \left(1 + \frac{R_2}{R_1} \right) V_Z$
- (۴) $V_o = V_S \left(1 + \frac{R_2}{R_1} \right)$

۹۹- در مدار سیگنال کوچک نشان داده شده به شرط آنکه از R_S صرف نظر نشود مقدار بهره ولتاژ برابر است با:



(۱) $A_V = +g_m \left(\frac{r_{\pi}}{1+\beta} \right) \parallel R_E \parallel R_S$

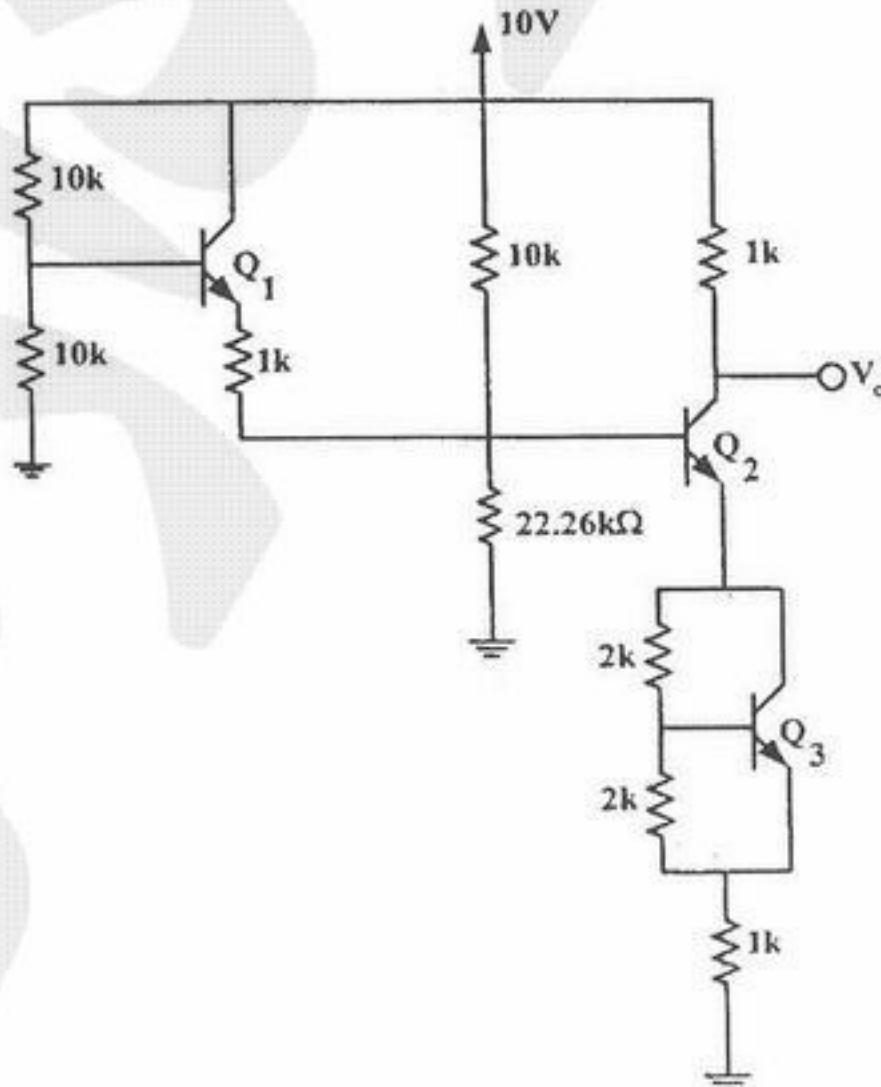
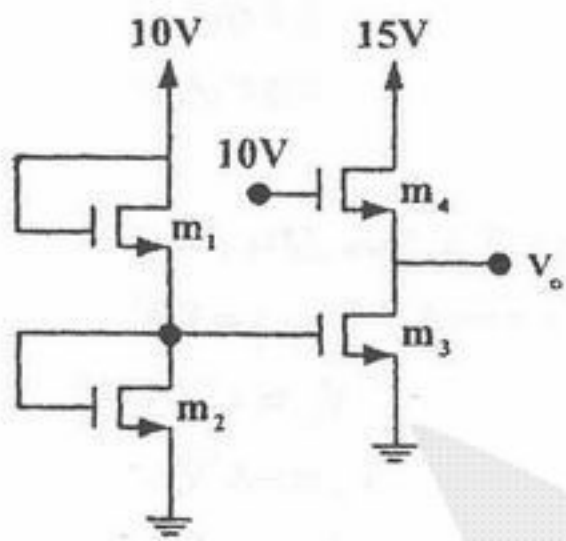
(۲) $A_V = +g_m \left(\frac{R_C \parallel R_L}{R_S} \right) [R_E \parallel R_S]$

(۳) $A_V = -g_m (R_C \parallel R_L)$

(۴) $A_V = +g_m \left(\frac{R_C \parallel R_L}{R_S} \right) \left[\left(\frac{r_{\pi}}{1+\beta} \right) \parallel R_E \parallel R_S \right]$

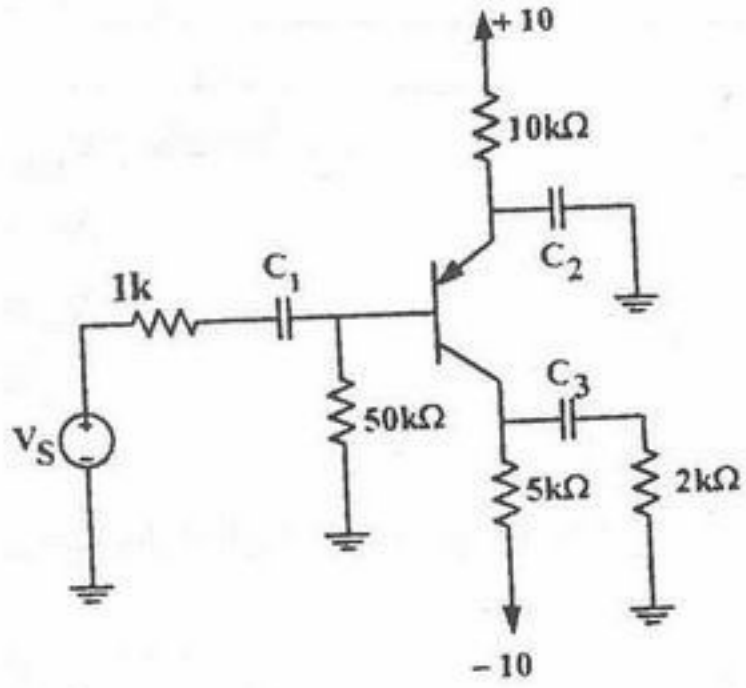
۱۰۰- مقدار V_o به شرط آنکه همه ترانزیستورها مشابه باشند کدام است؟

- (۱) $V_o = 5V$
- (۲) $V_o = 7/5V$
- (۳) $V_o = 10V$
- (۴) $V_o = 15V$



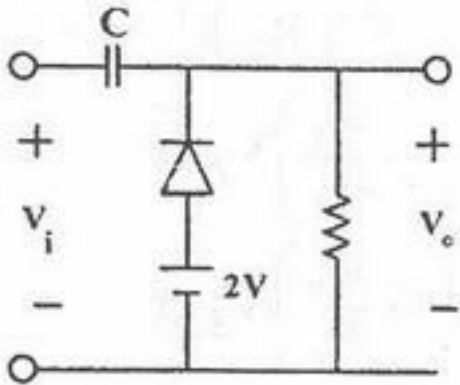
۱۰۱- در مدار مقابل مقدار ولتاژ خروجی کدام است؟

- ولت $V_{BE} = 0.7$
- (۱) $V_o = 4/3V$
 - (۲) $V_o = 5V$
 - (۳) $V_o = 7/3V$
 - (۴) $V_o = 10V$



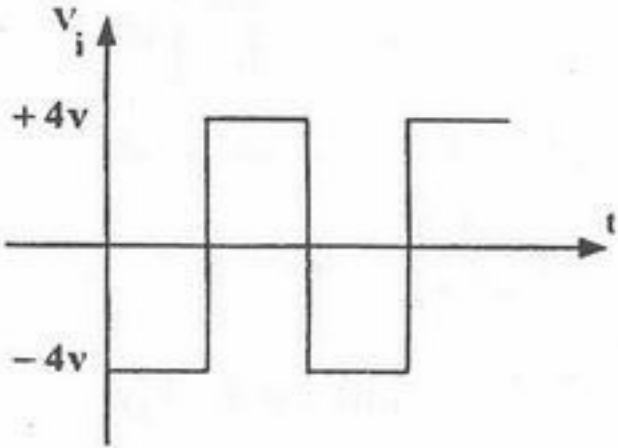
۱۰۲- نقطه کار مدار نشان داده شده کدامند؟

- $\beta = 150$, $V_{BE} = 0.7 \text{ V}$
 (۱) $I_{CQ} = 2/89 \text{ mA}$, $V_{ECQ} = 0.2 \text{ V}$
 (۲) $I_{CQ} = 0.894 \text{ mA}$, $V_{ECQ} = -6.59 \text{ V}$
 (۳) $I_{CQ} = 0.894 \text{ mA}$, $V_{ECQ} = 6.59 \text{ V}$
 (۴) $I_{CQ} = 1/8 \text{ mA}$, $V_{ECQ} = 2/14 \text{ V}$

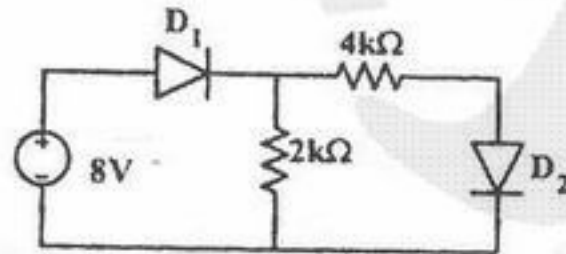


۱۰۳- بدون در نظر گرفتن افت دیود، بیشینه و کمینه خروجی با توجه به شکل موج ورودی داده شده کدام است؟

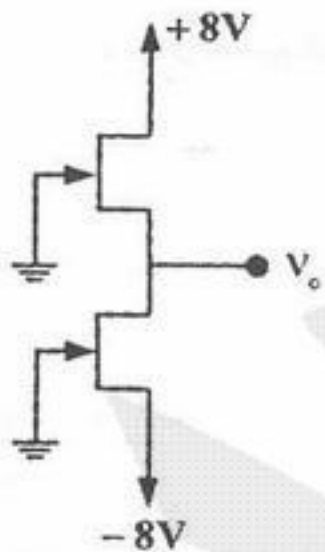
- (۱) $(2, -8) \text{ V}$
 (۲) $(6, 4) \text{ V}$
 (۳) $(10, 2) \text{ V}$
 (۴) $(3, 7) \text{ V}$



۱۰۴- در مدار نشان داده شده مقدار جریان I_{D1} برابر است با:



- ولت $V_D = 0.7$
 (۱) $2/22 \text{ mA}$
 (۲) $3/2 \text{ mA}$
 (۳) $5/3 \text{ mA}$
 (۴) $6/5 \text{ mA}$



۱۰۵- در مدار مقابل مقدار ولتاژ خروجی کدام است؟

- $(I_{DSS}) = 4 \text{ mA}$, $|V_P| = 2 \text{ V}$
 (۱) $V_o = 0 \text{ V}$
 (۲) $V_o = -8 \text{ V}$
 (۳) $V_o = 1 \text{ V}$
 (۴) $V_o = +8 \text{ V}$

ثابت‌های مورد نیاز در مسائل به شرح زیر می‌باشند:

$$\hbar = 1,05 \times 10^{-34} \text{ J.s} = 6,5 \times 10^{-22} \text{ MeV.s}$$

$$h = 6,6 \times 10^{-34} \text{ J.s} = 4,1 \times 10^{-21} \text{ MeV.s}$$

$$R_H = \frac{1}{911} \text{ cm}^{-1}, \quad a_0 = 0,5 \text{ \AA}, \quad \mu_B = 9,3 \times 10^{-24} \text{ A.m}^2$$

$$m_e = 9,1 \times 10^{-31} \text{ kg} = 0,5 \frac{\text{MeV}}{c^2}$$

$$m_p = 1,6 \times 10^{-27} \text{ kg} = 938 \frac{\text{MeV}}{c^2}$$

$$m_n - m_p = 1,3 \frac{\text{MeV}}{c^2}$$

۱۰۶- کره‌ای به قطر a با سرعت v از مقابل یک ناظر ساکن عبور می‌کند به طوری که در لحظه‌ای که کره در مقابل ناظر است، سرعت آن عمود بر خط دید ناظر می‌باشد. در این لحظه ناظر عکسی از این کره می‌گیرد. پس از ظهور عکس، چه شکلی دیده می‌شود؟
(۱) کره

(۲) بیضوی با دو قطر a و یک قطر $a\sqrt{1-\frac{v^2}{c^2}}$ که این قطر در راستای حرکت جسم است.

(۳) بیضوی با دو قطر $a\sqrt{1-\frac{v^2}{c^2}}$ و یک قطر a

(۴) بیضوی با دو قطر a و یک قطر $a\sqrt{1-\frac{v^2}{c^2}}$ که این قطر در راستای عمود بر حرکت جسم است.

۱۰۷- فوتونی با انرژی 200 MeV به یک ذره π^+ می‌تابد. جرم این ذره $140 \frac{\text{MeV}}{c^2}$ است. بیشینه اتلاف انرژی این فوتون تقریباً چند MeV است؟

- (۱) ۱,۲ (۲) ۱,۵ (۳) ۱۲۰ (۴) ۱۵۰

۱۰۸- در دماهای کم و فرکانس‌های بالا، گسیلندگی طیفی جسم سیاه با کدام عبارت متناسب است؟ (v فرکانس و T دما است.)

- (۱) vT (۲) v^2T (۳) $v^3e^{-\frac{hv}{kT}}$ (۴) $ve^{-\frac{hv}{kT}}$

۱۰۹- در طیف اتم لیتیوم دو بار یونیده Li^{++} تمامی خطوط طیف گسیلی به یک خط در طول موج‌های کوچک همگرا می‌شود. طول موج این خط تقریباً چند انگستروم است؟

- (۱) ۱۰ (۲) ۲۳ (۳) ۱۰۰ (۴) ۲۳۰

۱۱۰- در پراکندگی رادرفورد ذره آلفا از هسته اتم طلا پارامتر برخورد برای پراکندگی با زاویه 1° برابر $1,7 \times 10^{-12} \text{ m}$ و برای پراکندگی با زاویه 45° برابر $3/4 \times 10^{-14} \text{ m}$ می‌باشد. اگر 10000 ذره آلفا را به یک ورقه طلا بتابانیم و همه آنها در زوایای بیشتر از 1° منحرف شوند، تقریباً چه تعداد از آنها در زوایای بیش از 45° منحرف می‌شوند؟

- (۱) ۴ (۲) ۲۰۰ (۳) ۴۰۰ (۴) ۲۰۰۰

۱۱۱- برای اینکه اتم‌های هیدروژن موجود در یک ظرف، بر اثر برخورد با یکدیگر، در اولین حالت برانگیخته قرار گیرند، ظرف را باید به طور تقریبی در چه دمایی قرار دهیم؟

- (۱) 100 K (۲) 10^4 K (۳) 10^7 K (۴) 10^8 K

۱۱۲- در تضعیف پرتو X در یک ماده، کدام مکانیسم دخالت دارد؟

- (۱) اثر کامپتون (۲) اثر فوتوالکتریک (۳) تولید زوج الکترون - پوزیترون (۴) هر سه مورد

۱۱۳- کدام یک از کمیت‌های زیر را نمی‌توان توسط نظریه اتمی بور پیش‌بینی کرد؟

- (۱) فاصله خطوط طیفی عناصر هیدروژن گونه (۲) شدت خطوط طیفی عناصر هیدروژن گونه (۳) طیف پرتو X مشخصه عناصر هیدروژن گونه (۴) هر دو مورد ۱ و ۲

۱۱۴- باریکه‌ای از الکترون‌ها با انرژی جنبشی $eV \times 10^{-8} \times 4$ به یک شکاف به عرض $m \times 10^{-4}$ تابیده می‌شود. گستردگی زاویه‌ای این باریکه پس از عبور از شکاف چند رادیان است؟

- (۱) 2×10^{-5} (۲) 8×10^{-3} (۳) 2×10^{-2} (۴) 8×10^{-12}

۱۱۵- یک اتم هیدروژن ساکن و در حالت پایه را در نظر بگیرید. یک میون با انرژی جنبشی تقریباً صفر به این اتم نزدیک شده و حول پروتون گیر می‌افتد. انرژی جنبشی الکترون آزاد شده تقریباً چند eV است؟ (جرم میون را 200 برابر جرم الکترون فرض کنید).

- (۱) 4.3×10^3 (۲) 13.6 (۳) 1.2×10^3 (۴) 2.4×10^3

۱۱۶- اتم پوزیترونیم تشکیل شده است از الکترونی که به دور یک پوزیترون می‌چرخد. بنابراین مدل اتمی بور شعاع پایین‌ترین تراز انرژی این اتم تقریباً چند انگستروم است؟

- (۱) 1.25 (۲) 1 (۳) 0.5 (۴) 0.25

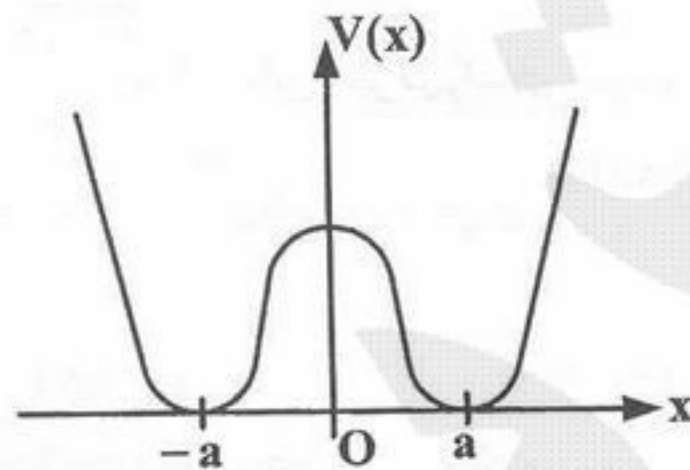
۱۱۷- الکترونی به سمت یک چاه متناهی به عمق 0.2 eV و عرض 1 nm حرکت می‌کند. کمترین مقدار انرژی جنبشی الکترون که به ازای آن الکترون بدون بازتاب از چاه عبور می‌کند، چند eV است؟

- (۱) 0.1 (۲) 0.8 (۳) 0.6 (۴) 0.4

۱۱۸- برای یک چاه پتانسیل نامتناهی یک بعدی، انرژی فرمی با کدام گزینه متناسب است؟ (n چگالی فرمیون‌ها است).

- (۱) $n^{\frac{2}{3}}$ (۲) n (۳) $n^{\frac{2}{3}}$ (۴) n^2

۱۱۹- تابع پتانسیل متقارن زیر را در نظر بگیرید. تابع موج ψ_L نشان دهنده ذره‌ای است که در چاه سمت چپ محبوس است و ψ_R برای ذره‌ای در چاه سمت راست. همچنین توابع موج $\psi_{\pm} = \psi_L \pm \psi_R$ را تعریف می‌کنیم. الکترونی که در این پتانسیل قرار گرفته، با چه بسامدی تابش می‌کند؟



(۱) $\frac{E_+ - E_-}{h}$

(۲) $\frac{E_- - E_+}{h}$

(۳) $\frac{E_L - E_R}{h}$

(۴) $\frac{E_R - E_L}{h}$

۱۲۰- مقدار انتظاری انرژی جنبشی الکترون $\langle \frac{p^2}{2m} \rangle$ در حالت پایه اتم هیدروژن کدام است؟ (برای حالت پایه اتم هیدروژن $\langle \frac{1}{r} \rangle = \frac{1}{a_0}$ است).

- (۱) 3.4 eV (۲) 6.8 eV (۳) 13.6 eV (۴) 27.2 eV

۱۲۱- مقدار انتظاری P^5 برای دومین تراز برانگیخته یک الکترون در یک چاه پتانسیل بی‌نهایت عمیق به عرض L کدام است؟

- (۱) صفر (۲) $\frac{5\pi^2 \hbar^2}{L^2}$ (۳) $\left(\frac{5\pi \hbar}{L}\right)^5$ (۴) $\left(\frac{\pi \hbar}{L}\right)^5$

۱۲۲- قسمت زاویه‌ای تابع موج یک الکترون در یک اتم $Y_{21}(\theta, \phi) = -\sqrt{\frac{15}{8\pi}} \sin \theta \cos \theta e^{i\phi}$ است. نسبت احتمال حضور الکترون در بازه‌ای

دیفرانسیلی حول جهت $(\theta = \frac{\pi}{4}, \phi = 0)$ به احتمال حضور الکترون در همان بازه حول جهت $(\theta = \frac{\pi}{4}, \phi = \frac{\pi}{4})$ کدام است؟

- (۱) $\frac{1}{2}$ (۲) $\frac{1}{4 \cos(\frac{\pi}{4})}$ (۳) $\frac{1}{4 \sin(\frac{\pi}{4})}$ (۴) $\frac{1}{4 \sin^2(\frac{\pi}{4})}$

۱۲۳- فوتونی با طول موج بسیار کوتاه در خلاء در حال حرکت است. اگر این فوتون به یک زوج مجازی الکترون و پوزیترون واپاشی کند، طول عمر این زوج مجازی تقریباً چند ثانیه است؟

- (۱) 10^{-52} (۲) 10^{-32} (۳) 10^{-22} (۴) 10^{-12}

۱۲۴- اتم هیدروژنی در حالت $l = 1$ و $n = 2$ را در یک میدان مغناطیسی $B = 4T$ قرار می‌دهیم. مقدار شکافتگی خطوط طیفی در اثر وجود

میدان مغناطیسی، تقریباً کدام است؟

- (۱) 10^{-6} eV (۲) $2 \times 10^{-4} \text{ eV}$ (۳) $2 \times 10^{-2} \text{ eV}$ (۴) 0.2 eV

۱۲۵- برای کدام یک از میدان‌های مغناطیسی خارجی زیر، شکافتگی ترازها در اثر زیمنان، با مقدار شکافتگی بر اثر جفت‌شدگی اسپین - مدار، برابر است؟

- (۱) 10^{-2} Tesla (۲) 0.5 Tesla (۳) 6 Tesla (۴) 10^2 Tesla

۱۲۶- در یک مولکول NaCl فاصله بین دو اتم 1 \AA است. انرژی لازم برای برانگیخته کردن ملکول به اولین حالت برانگیخته دورانی تقریباً چند eV است؟ ($A_{Cl} = 35, A_{Na} = 23$)

- (۱) 3×10^{-7} (۲) 3×10^{-4} (۳) 8×10^{-2} (۴) 0.8

۱۲۷- در حالت پایه اتم Sc ($Z = 21$)، اندازه حرکت زاویه‌ای کل $\vec{J} = \vec{L} + \vec{S}$ مقادیر را می‌تواند داشته باشد که مقدار کمترین انرژی را دارد.

- (۱) $\left(\frac{1}{2}\right)$ و $\left(\frac{5}{2}, \frac{3}{2}, \frac{1}{2}\right)$ (۲) $\left(\frac{5}{2}\right)$ و $\left(\frac{5}{2}, \frac{3}{2}, \frac{1}{2}\right)$ (۳) $\left(\frac{5}{2}\right)$ و $\left(\frac{5}{2}, \frac{3}{2}, \frac{3}{2}\right)$ (۴) $\left(\frac{3}{2}\right)$ و $\left(\frac{5}{2}, \frac{3}{2}, \frac{3}{2}\right)$

۱۲۸- در واکنش فیوژن $2^1\text{H} + 2^1\text{H} \rightarrow 3^1\text{H} + n$ ، تقریباً چند ژول انرژی آزاد می‌شود؟

- (۱) 10^{-13} (۲) 10^{-8} (۳) 10^{-5} (۴) 1

۱۲۹- در رابطه نیمه تجربی وایساکر - بته (Weizsacker-Bethe) جمله ناشی از عدم تقارن هسته (یعنی تفاوت N با Z) متناسب با کدام گزینه است؟

- (۱) $\frac{N-Z}{A}$ (۲) $\frac{(N-Z)^2}{2A}$ (۳) $\frac{(N-Z)^{\frac{1}{2}}}{A}$ (۴) $\frac{(N-Z)^2}{2A}$

۱۳۰- کدام یک از واکنش‌های زیر مجاز است؟

- (۱) $e^- + p \rightarrow \bar{\nu}_e$ (۲) $p + \bar{p} \rightarrow p + \pi^-$ (۳) $\pi^- + p \rightarrow n + K^0$ (۴) $\Sigma^+ \rightarrow K^+ + \gamma$