

عصر چهارشنبه

۸۵/۱۲/۹

اگر دانشگاه اصلاح شود مملکت اصلاح می‌شود.  
امام خمینی(ره)

جمهوری اسلامی ایران  
وزارت علوم، تحقیقات و فناوری  
سازمان سنجش آموزش کشور

**آزمون ورودی**  
**دوره‌های کارشناسی ارشد ناپيوسته داخل**  
**سال ۱۳۸۶**

**مجموعه مهندسی عمران**  
**(کد ۱۲۶۴)**

شماره داوطلبی:

نام و نام خانوادگی داوطلب:

مدت پاسخگویی: ۲۴۰ دقیقه

تعداد سؤال: ۱۲۰

مواد امتحانی رشته مجموعه مهندسی عمران، تعداد و شماره سؤالات

ردیف	مواد امتحانی	تعداد سؤال	از شماره	تا شماره
۱	زبان عمومی و تخصصی	۲۰	۱	۲۰
۲	ریاضیات	۲۰	۲۱	۴۰
۳	مقاومت مصالح	۲۰	۴۱	۶۰
۴	تحلیل سازه‌های یک	۲۰	۶۱	۸۰
۵	مکانیک خاک	۲۰	۸۱	۱۰۰
۶	مکانیک سیالات	۲۰	۱۰۱	۱۲۰

**اسفند ماه سال ۱۳۸۵**

استفاده از ماشین حساب مجاز نمی‌باشد.

**Directions:** Read the following two passages and answer the 6 following questions from each:

### Robot Will Stabilize Steep Slopes

A large remote controlled robot may soon be able to stabilize slopes that are prone to landslides, thereby sparing construction employees the need to expose themselves to danger on steep or unstable terrain.

Robotic technologies that were first developed to move satellites into their correct orbits are being adapted by engineers interested in preventing even small landslides, which threaten thousands of homes and lives each year. The 2 m tall robot can perform a common slope-stabilizing function—drilling rods into soil.

The robot features an adjustable, rotating tool that can drill 20 m deep holes in the earth from any angle and has a separate arm with the ability to insert a series of steel rods 1,500 mm long and 73 mm in diameter into the holes. The contraption's four legs can rotate up to 110 degrees, enabling the robot to "walk", and remain stable, on very steep slopes.

Every leg has a Cartesian architecture so that one limb may extend parallel to the surface, while a second limb may go back and forth over the surface. The hydraulically powered legs can withstand vertical and lateral forces of up to 20 kN, enabling them to sustain the 3,000 kg weight of the contraption at nearly any angle.

Current plans call for the use of stability analysis software so that the robot can monitor the locations of its legs and its overall equilibrium and, if necessary, take corrective action. It will spare people the need to rappel down steep slopes or work on scaffolds at great heights. By eliminating or at least reducing the need for people to work under such conditions, the robot will contribute to increasing safety of the workers.

The designers expect to test the robot's hole-drilling capabilities this spring, with a test of its ability to make its way along unstable slopes to follow soon after.

**1- From this article, it can be understood:**

- 1) that this robot is still in the development stage.
- 2) that this robot is currently in use in some places.
- 3) that this robot is being produced in significant numbers.
- 4) that this robot will not be ready for testing for several years.

**2- The main purpose in the creation of such a robot is to:**

- 1) reduce construction time on roads in unstable areas.
- 2) save money in the construction of roads in unstable areas.
- 3) reduce the need for workers to work in dangerous positions.
- 4) increase understanding of the role of satellites in stabilizing roads.

**3- The legs are designed to:**

- 1) insert 1,500 mm rods into the soil.
- 2) position the robot parallel to the surface.
- 3) support and balance the robot while it drills into the soil.
- 4) carry up to 3,000 kg of weight in addition to the weight of the robot.

- 4- **Stabilizing the soil by inserting rods into it:**  
 1) helps prevent landslides.  
 2) prepares the soil to support a road.  
 3) eliminates the need for construction workers.  
 4) is a technique used mainly on the walls of stream beds.
- 5- **In this article, what is "the contraption"?**  
 1) The robot itself. 2) The legs of the robot.  
 3) The drilling tool of the robot. 4) The Cartesian architecture of the robot.
- 6- **It can be inferred from the article that:**  
 1) the robot will require scaffolding for support. 2) the robot must be heavy in order to be stable.  
 3) the robot will be satellite controlled 4) the robot is computer operated.

### Remediated Dredge Material Used to Create Cement

Every year millions of cubic meters of contaminated materials are dredged from bays and ports to maintain the water's depth. This hazardous material generally ends up in landfills. In an effort to decontaminate and reuse the material, as well as conserve land fill space, experts are testing turning dredged matter into an ingredient of portland cement.

The test uses a process called cement lock, which treats contamination in two ways. First the dredged material is inserted into a rotary kiln that reaches temperatures of 1,315°C to 1,426°C. The heat breaks down such contaminants as polychlorinated biphenyls (PCBs) into their benign constituent parts. The resulting material is then passed through a carbon filter to remove such toxins as mercury and allowed to cool. The process creates a glasslike product called Ecomelt, which is then ground into a fine powdered and added to cement to give it weight and volume. When it is blended into cement, it takes part in the curing of concrete. It is similar to granulated glass furnace slag and is very uniform and consistent.

In November and December last year, some 305 m<sup>3</sup> of material dredged from a harbor was treated this way and the resulting 136 Mg of Ecomelt was destined to replace shale in a concrete roadway. Shale has to be mined, and that creates its own environmental problems. Using Ecomelt not only saves landfill space, but also prevents the creation of more waste by using an already existing material as a component of cement.

The kiln used in the pilot test captured the contaminants from the treatment process rather than releasing them into the air. The emissions control aspects and the monitoring protocols all led to a good environmental outcome.

Ecomelt has also been tested against ASTM International's standards for compressive strength with a favorable result, and, although no long term tests have been conducted on its life cycle, the material is expected to be as durable and reliable an ingredient as furnace slag.

A commercial-scale rotary kiln that can treat up to 382,400 m<sup>3</sup> of dredged material a year is being developed. Other ways of treating and reusing contaminated dredged material are also being investigated. The goal is to establish a self-sustaining new industry that regularly uses dredged material as building material.

- 7- **The main reason that material is dredged from waterways is:**  
 1) to be used in landfills. 2) to reduce contamination.  
 3) to be used as an ingredient in Portland cement. 4) to keep the water from becoming too shallow.

**8- In the cement lock process:**

- 1) PCBs are produced.
- 2) the contaminated material is first heated and then filtered.
- 3) the dredged material is "locked" into the concrete as it dries.
- 4) the contaminated material is ground into powder and then filtered.

**9- Ecomelt:**

- 1) is also a name for furnace slag.
- 2) has been tested for long term durability.
- 3) is the scientific term used for the product created by cement lock.
- 4) is the commercial name for the product of the cement lock process.

**10- Ecomelt is better than shale because:**

- 1) it doesn't have to be mined.
- 2) it can be used in concrete roadways.
- 3) it does not require the use of furnace slag.
- 4) shale's contaminants are released into the air.

**11- It is clear from the article that the rotary kiln being developed:**

- 1) will also filter the material.
- 2) will not meet the demand of the industry Ecomelt.
- 3) will meet environmental standards similar to those of the test kiln.
- 4) will also be used for other ways of disposing of contaminated material.

**12- The overall goal of the designers developing Ecomelt is:**

- 1) to reduce environmental contamination created in the production of Portland cement.
- 2) to dispose of dredged material in a profitable and environmentally friendly way.
- 3) to find a cheaper way of producing Portland cement.
- 4) to find a better substitute for furnace slag and shale.

**In the 8 following questions choose the answer which best completes technically each individual item:**

**13- Earthquakes provide architects and engineers with a number of important design ----- foreign to the normal design process.**

- 1) chart
- 2) criteria
- 3) factor
- 4) crucial

**14- In some countries the greater importance to the community of some types of structure is recognized by ----- requirements, such as in IRAN where all public buildings are designed for higher earthquake forces than other buildings.**

- 1) hospital
- 2) structure
- 3) earthquake
- 4) statutory

**15- As some reference to seismological data may be necessary, some basic definitions are given prior to discussing the ----- studies themselves.**

- 1) manual
- 2) seismic
- 3) seismicity
- 4) insufficiently

**16- By indicating the type of fault movement prevalent on a given fault, some of the characteristics of the ground motions in the fault ----- may be anticipated.**

- 1) slightly
- 2) vicinity
- 3) distance
- 4) activity

**17- The basic assumptions used in analytical models are themselves models of the behaviour and should not attempt ----- without a good appreciation of them.**

- 1) good representation
- 2) structural analysis
- 3) design requirements
- 4) mathematical ability

**18- The Winkler model may be more suitable for cohesionless soils but gives a poor representation of the ----- with cohesive soils.**

- 1) rigid base
- 2) shear force
- 3) edges of the foundation
- 4) pressure distribution

**19- The traditional method of calculating the plastic collapse load of a steel structure is the limit analysis approach where possible collapse modes are searched to find the one that give the ----- collapse load.**

- 1) minimum
- 2) maximum
- 3) vertical
- 4) horizontal

**20- A parallel chord truss has a structural action analogous to that of a beam and the top and bottom chords are equivalent to the ----- while the posts and diagonals are equivalent to the web.**

- 1) depth
- 2) flanges
- 3) centroid
- 4) neutral axis

۲۱- جواب معادله  $y' = \frac{2y+x}{x}$  وقتی که  $x \rightarrow 0$  برابر است با:

- (۱) -۱  
(۲) صفر  
(۳) ۱  
(۴)  $\infty$

۲۲- معادله  $3 \tan x + x^2 = 2$  دارای:

- (۱) تنها یک ریشه در فاصله  $\left[0, \frac{\pi}{4}\right]$  است.  
(۲) دو ریشه در فاصله  $\left[0, \frac{\pi}{4}\right]$  است.  
(۳) ریشه‌ای در فاصله  $\left[0, \frac{\pi}{4}\right]$  نیست.  
(۴) دارای سه ریشه در فاصله  $\left[0, \frac{\pi}{4}\right]$  است.

۲۳- تابع  $\frac{x^2 - y^2}{x^2 + y^2}$  وقتی که  $(x, y) \rightarrow (0, 0)$  دارای حدی:

- (۱) برابر -۱ است.  
(۲) برابر ۱ است.  
(۳) برابر  $\infty$  است.  
(۴) نیست.

۲۴- حد  $\lim_{x \rightarrow 0} \frac{3^x - 2^x}{x}$  برابر است با:

- (۱) صفر  
(۲)  $\ln 3 + \ln 2 - 1$   
(۳)  $\ln 3 - \ln 2$   
(۴)  $\ln 3 + \ln 4 - 3$

۲۵- انتگرال  $\int \frac{dx}{1+e^x}$  برابر است با:

- (۱)  $C \ln(1-e^x) + x^2$   
(۲)  $C \ln(1-e^x) + x - x^2$   
(۳)  $x - \ln(1+e^x) + C$   
(۴)  $x + \ln(1+e^x) + C$

۲۶- مقدار انتگرال  $\iiint_{x^2+y^2+z^2 \leq a^2} (2+x+\sin z) dx dy dz$  برابر با چیست؟

- (۱)  $\pi a^3$   
(۲)  $2\pi a^3$   
(۳)  $\frac{4}{3}\pi a^3$   
(۴)  $\frac{8}{3}\pi a^3$

۲۷- مقدار انتگرال  $\int_0^1 \int_{x^2}^x \frac{dy dx}{\sqrt{x^2+y^2}}$  برابر با چیست؟

- (۱) ۱  
(۲)  $\sqrt{2}$   
(۳)  $\sqrt{2}-1$   
(۴)  $\sqrt{2}+1$

۲۸- کار انجام شده توسط میدان نیروی  $F(x, y, z) = (x, y, z)$  روی مارپیچ  $0 \leq t \leq \frac{\pi}{2}$ ،  $\vec{R}(t) = (\cos t)\vec{i} + (\sin t)\vec{j} + t\vec{k}$  برابر با

چيست؟

$$2\pi - 1 \quad (2)$$

$$\frac{\pi}{2} - 1 \quad (1)$$

$$\frac{\pi}{2} - \frac{1}{2} \quad (4)$$

$$\pi - \frac{1}{2} \quad (3)$$

۲۹- مقدار انتگرال  $I = \iint_S \text{Curl} F \cdot \vec{n} \, dS$  که در آن  $S$  قسمتی از کره  $x^2 + y^2 + (z-2)^2 = 8$  است که در بالای صفحه  $xy$  قرار دارد و  $\vec{n}$

بردار قائم یکه خارجی  $S$  است و  $F(x, y, z) = y^2 \cos xz \vec{i} + x^2 e^{yz} \vec{j} - e^{-xyz} \vec{k} = (y^2 \cos xz, x^2 e^{yz}, e^{-xyz})$  برابر با

چيست؟

$$2\pi \quad (2)$$

$$0 \quad (1)$$

$$12\pi \quad (4)$$

$$6\pi \quad (3)$$

۳۰- مقدار انتگرال روی سطح  $\iint_S (x^2 + y^2) \, dS$  که در آن  $S$  کره  $x^2 + y^2 + z^2 = a^2$  می باشد، برابر با چیست؟ راهنمایی: از قضیه دیورژانس

استفاده کنید.

$$\frac{4}{3}\pi a^4 \quad (2)$$

$$\frac{8}{3}\pi a^4 \quad (1)$$

$$\frac{4}{3}\pi a^2 \quad (4)$$

$$\frac{8}{3}\pi a^2 \quad (3)$$

۳۱- مقدار انتگرال  $I = \int_C y^2 dx + x dy$  که در آن  $C$  دایره به مرکز مبدا و شعاع ۲ می باشد که یک بار در جهت خلاف عقربه های ساعت پیموده

شده است، برابر با چیست؟

$$2\pi \quad (2)$$

$$4\pi \quad (1)$$

$$\pi \quad (4)$$

$$2\pi \quad (3)$$

۳۲- مجموع سری زیر برابر با چیست؟

$$\sum_{n=1}^{\infty} \frac{2n+1}{n^2(n+1)^2}$$

$$\frac{1}{3} \quad (2)$$

$$\frac{1}{4} \quad (1)$$

$$1 \quad (4)$$

$$\frac{1}{2} \quad (3)$$

۳۳- شعاع همگرایی سری زیر برابر با چیست؟

$$\sum_{n=1}^{\infty} \left( \frac{a^n}{n} + \frac{b^n}{n} \right) X^n, \quad a > b > 0$$

$$R = \frac{1}{a} \quad (2)$$

$$R = \frac{1}{b} \quad (1)$$

$$R = b \quad (4)$$

$$R = a \quad (3)$$

۳۴- به ازای چه مقدار ثابت  $C$ ، انتگرال  $\int_0^1 \frac{x-C}{\ln x} dx$  همگرا است؟

$C = 1$  (۲)

$C = -1$  (۱)

$C = 2$  (۴)

$C = 0$  (۳)

۳۵- مقدار انتگرال  $I(k, \lambda) = \int_0^{\infty} e^{-kx} \frac{\sin \lambda x}{x} dx$  برابر با کدام یک از گزینه‌های زیر است؟ راهنمایی: از  $I(k, \lambda)$  نسبت به  $\lambda$  مشتق بگیرید و با فرض آنکه می‌توان جای مشتق و انتگرال را عوض کرد آن را حساب کنید.

$\frac{1}{\lambda} \text{Arctg} \frac{\lambda}{k}$  (۲)

$\text{Arctg} \frac{\lambda}{k}$  (۱)

$\text{Arctg} \frac{\lambda}{k} + \frac{\pi}{2}$  (۴)

$\frac{1}{k} \text{Arctg} \frac{\lambda}{k}$  (۳)

۳۶- دو جواب مستقل معادله  $4xy'' + 3y' + 3y = 0$  به صورت کدام یک از گزینه‌های زیر هستند؟

$y_1 = x \sum_{n=0}^{\infty} a_n x^n$ ،  $y_2 = x^{\frac{1}{2}} \sum_{n=0}^{\infty} b_n x^n$  (۲)

$y_1 = \sum_{n=0}^{\infty} a_n x^n$ ،  $y_2 = x^{\frac{1}{2}} \sum_{n=0}^{\infty} b_n x^n$  (۱)

$y_1 = x^{-\frac{1}{2}} \sum_{n=0}^{\infty} a_n x^n$ ،  $y_2 = x^{\frac{1}{4}} \sum_{n=0}^{\infty} b_n x^n$  (۴)

$y_1 = \sum_{n=0}^{\infty} a_n x^n$ ،  $y_2 = x^{\frac{1}{4}} \sum_{n=0}^{\infty} b_n x^n$  (۳)

۳۷- جواب عمومی معادله دیفرانسیل زیر کدام است؟

$y'' - 4y' + 3y = 2 \cos x$

$y = C_1 e^x + C_2 e^{3x} + 2 \cos x$  (۲)

$y = C_1 e^{-x} + C_2 e^{-3x} + \cos x$  (۱)

$y = C_1 e^x + C_2 e^{3x} + \cos x - 2 \sin x$  (۴)

$y = C_1 e^x + C_2 e^{3x} + 2 \cos x - 4 \sin x$  (۳)

۳۸- معادله مسیر قائم خانواده منحنی‌های  $y^2 = Cx^3$  چیست؟

$2x^2 + 3y^2 = k^2$  (۲)

$3x^2 y + y^3 = k$  (۱)

$3x^2 y + 2y^2 = k$  (۴)

$x^2 y + y^2 = k^2$  (۳)

۳۹- جواب معادله انتگرال  $y(t) = 4t - 3 \int_0^t y(z) \sin(t-z) dz$  کدام یک از گزینه‌های زیر است؟

$y(t) = 1 + \frac{1}{2} \sin 2t$  (۲)

$y(t) = t + \frac{3}{2} \sin 2t$  (۱)

$y(t) = t - \cos t$  (۴)

$y(t) = 1 - \cos t$  (۳)

۴۰- مکان هندسی مجموعه تمام  $z$  های در صفحه مختلط که در شرط زیر صدق می‌کنند کدام است؟

$|z-1| + |z+1| = 1$

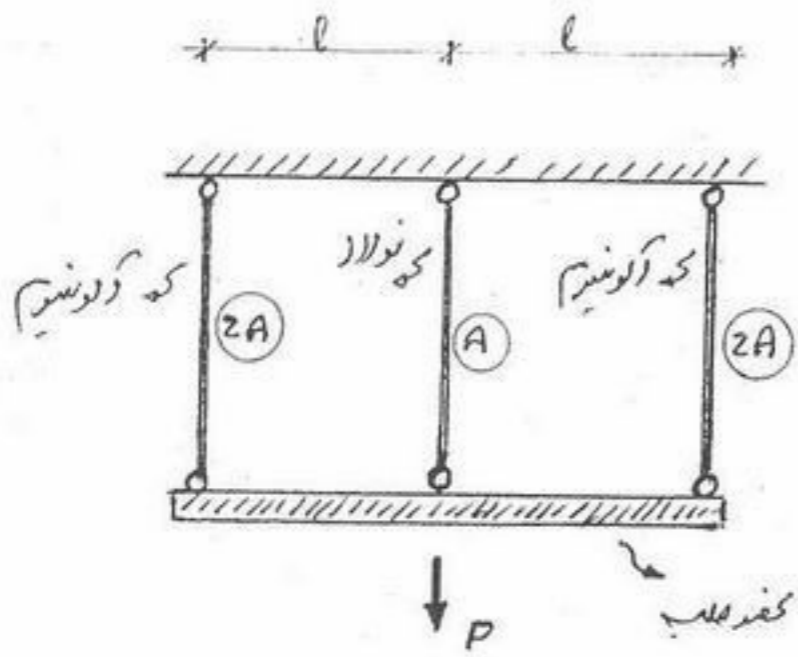
(۲) مجموعه تهی

(۱) پاره‌خط

(۴) دایره

(۳) بیضی

۴۱- مطلوبست تعیین نیروهای داخلی در هر یک از اعضاء قائم شکل مقابل. کل سیستم تحت اثر نیروی P قرار گرفته است.



(آلومینیم  $E_s = 2E_a$  فولاد)

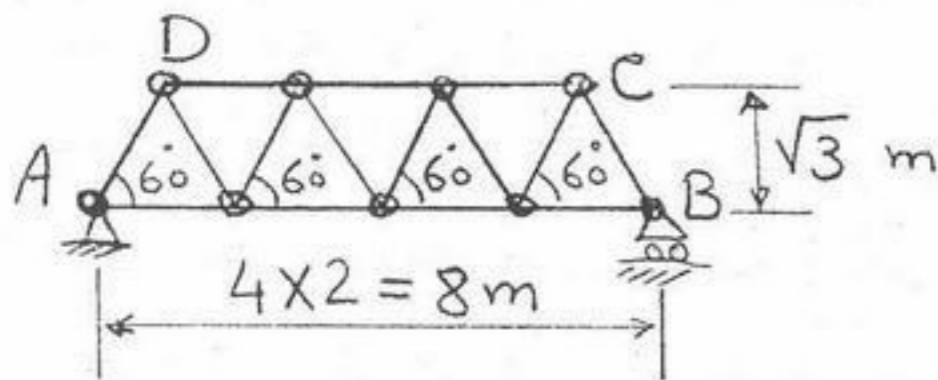
$$F_{Al} = \frac{2}{5}P, \quad F_{st} = \frac{1}{5}P \quad (1)$$

$$F_{Al} = \frac{1}{5}P, \quad F_{st} = \frac{2}{5}P \quad (2)$$

$$F_{Al} = \frac{2}{7}P, \quad F_{st} = \frac{1}{7}P \quad (3)$$

$$F_{Al} = \frac{2}{7}P, \quad F_{st} = \frac{2}{7}P \quad (4)$$

۴۲- جابجایی نقطه B در اثر  $20^\circ C$  تغییر درجه حرارت چقدر است؟  $E = 2 \times 10^5 \text{ MPa}$ ,  $\alpha = 11 \times 10^{-6} / ^\circ C$



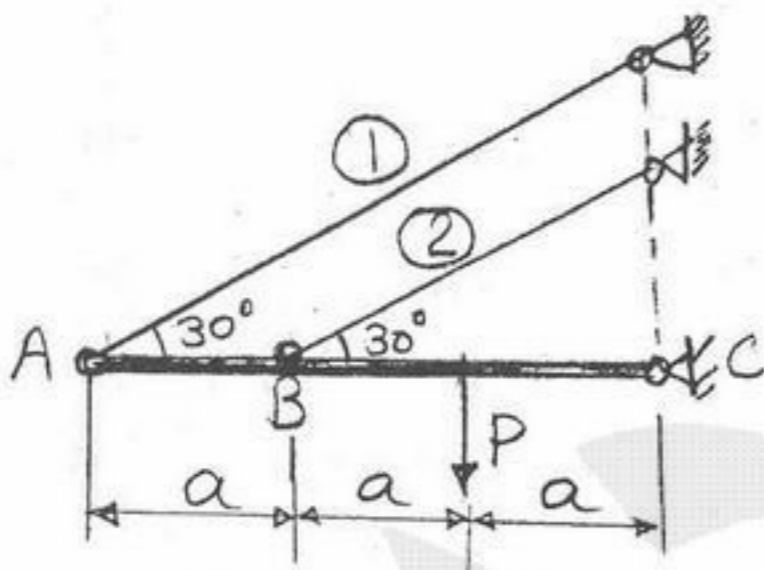
(۱) ۱/۷۶ میلیمتر

(۲) ۲/۴۲ میلیمتر

(۳) ۳/۰۸ میلیمتر

(۴) ۳/۵۲ میلیمتر

۴۳- اگر نیروهای داخلی میله‌های ۱ و ۲ به ترتیب  $F_1$  و  $F_2$  باشد نسبت  $\frac{F_1}{F_2}$  چقدر است؟



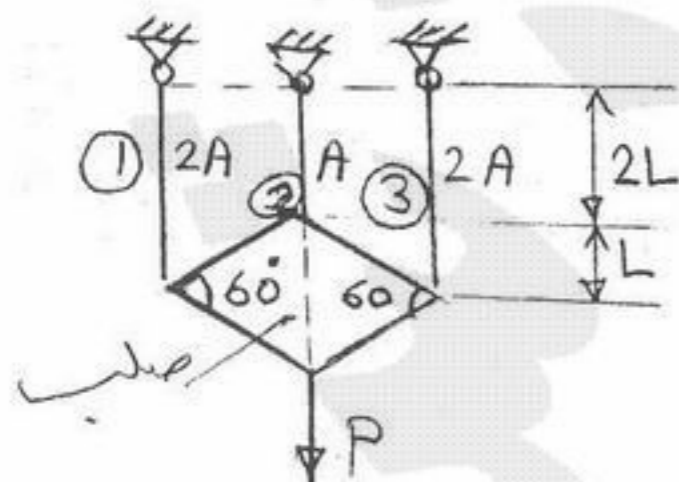
(۱) ۰/۵

(۲) ۰/۶۶۷

(۳) ۱

(۴) ۱/۵

۴۴- جسم صلبی به شکل لوزی که از وزن آن صرفنظر می‌شود از سه رأس به سه میله آویزان شده که جنس آنها یکسان است. نیروی P به رأس چهارم لوزی آویزان است نیروی وارد به هر میله چقدر است؟



$$F_1 = F_2 = F_3 = \frac{P}{3} \quad (1)$$

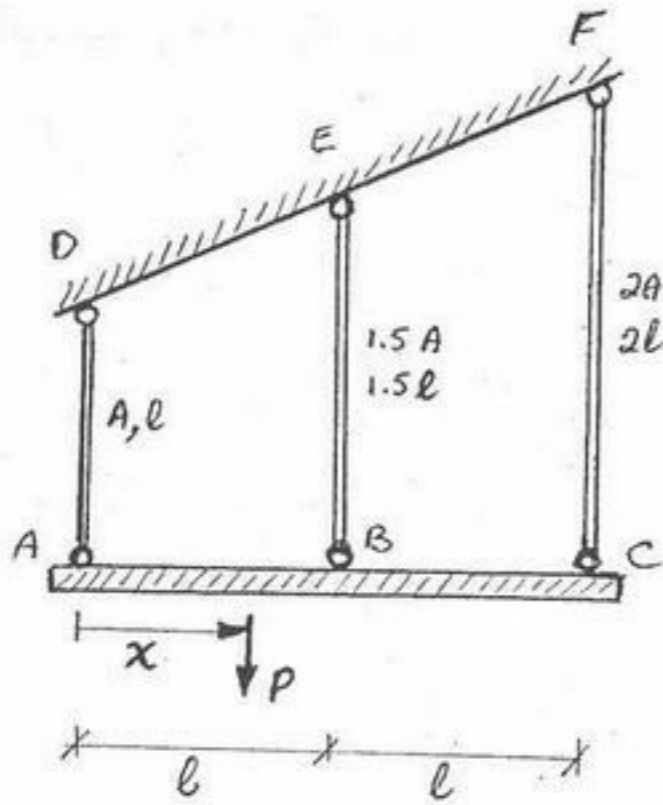
$$F_2 = P, F_1 = F_3 = 0 \quad (2)$$

$$F_1 = F_3 = \frac{P}{4}, F_2 = \frac{P}{2} \quad (3)$$

$$F_1 = F_3 = \frac{4P}{11}, F_2 = \frac{2P}{11} \quad (4)$$

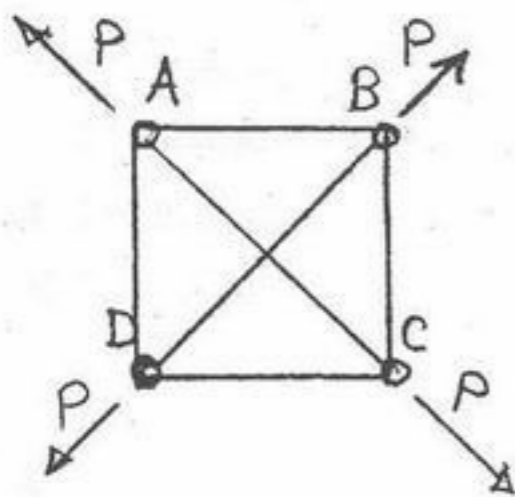


۴۵- تیر صلب ABC توسط ۳ میله مطابق شکل آویزان شده است. موقعیت بار P را بگونه‌ای تعیین نمایید، که تیر در وضعیت کاملاً افقی که از ابتدا قرار داشته است باقی بماند.



- (۱)  $x = l$
- (۲)  $x = \frac{l}{2}$
- (۳)  $x = \frac{3l}{2}$
- (۴)  $x = \frac{5l}{2}$

۴۶- در شکل روبرو طول میله‌های افقی و قائم با هم برابرند و میله‌های مایل (به زاویه ۴۵ درجه) از روی هم بدون اتصال عبور کرده‌اند. سطح مقطع و جنس تمام میله‌ها یکسان است. نیروی داخلی میله‌ها چقدر است؟



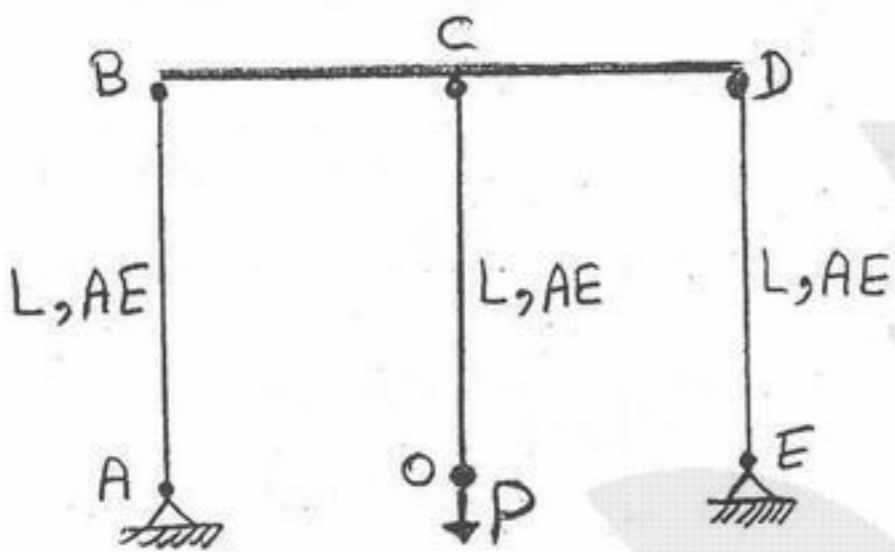
(۱) نیروی همه میله‌ها برابر و مساوی  $P(\sqrt{2}-1)$  است.

(۲) نیروی میله‌های افقی و قائم  $\frac{P}{4\sqrt{2}}$  و نیروی میله‌های مایل  $\frac{P}{2}$  است.

(۳) نیروی میله‌های افقی و قائم صفر و نیروی میله‌های مایل P است.

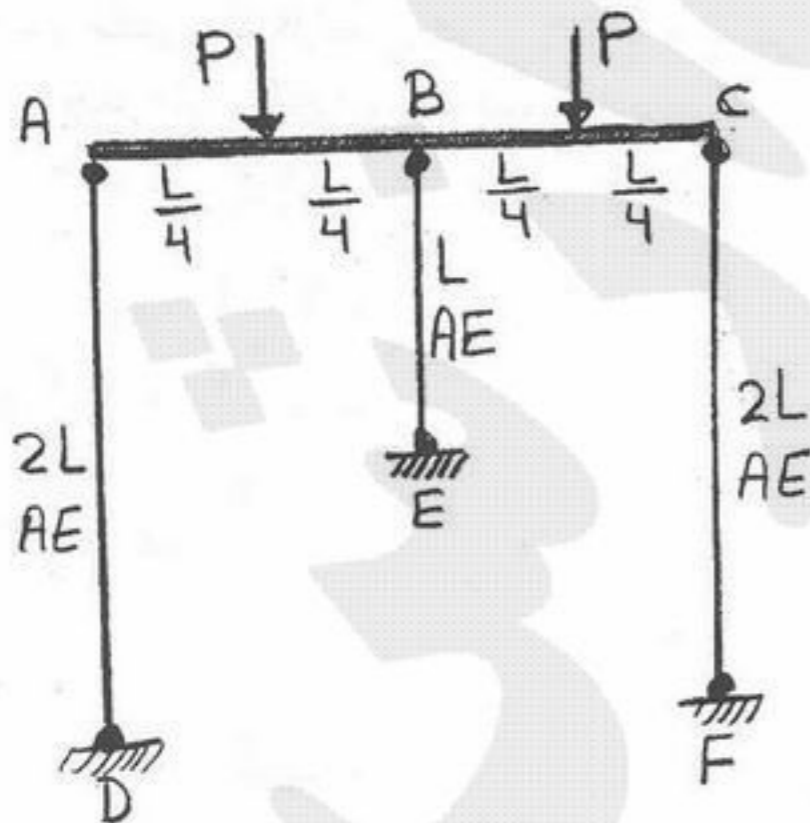
(۴) نیروی میله‌های افقی و قائم  $\frac{P}{2\sqrt{2}}$  و نیروی میله‌های مایل  $\frac{P}{2}$  است.

۴۷- تغییر مکان نقطه O در صورت صلب بودن عضو BCD چقدر است؟



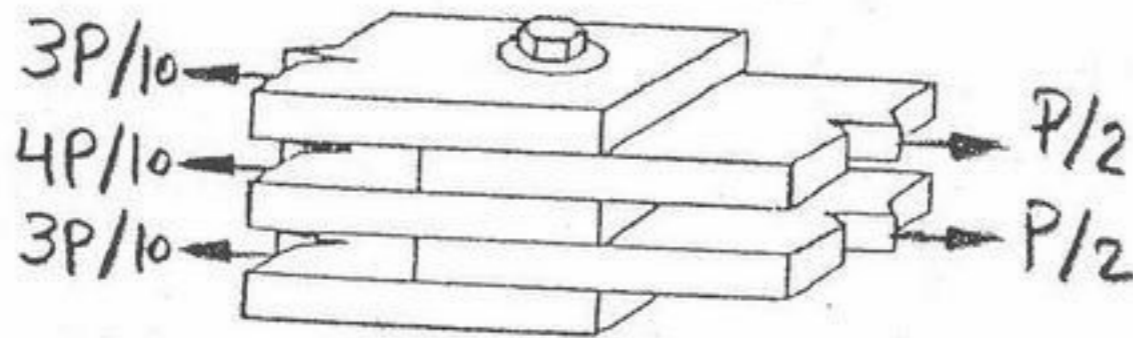
- (۱)  $\frac{PL}{AE}$
- (۲)  $\frac{3PL}{2AE}$
- (۳)  $\frac{PL}{2AE}$
- (۴)  $\frac{PL}{3AE}$

۴۸- نیرو در عضو BE کدام است؟ (قطعه ABC، صلب می‌باشد.)



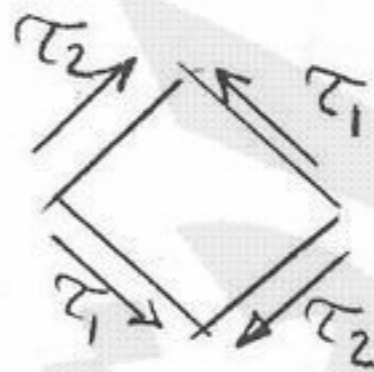
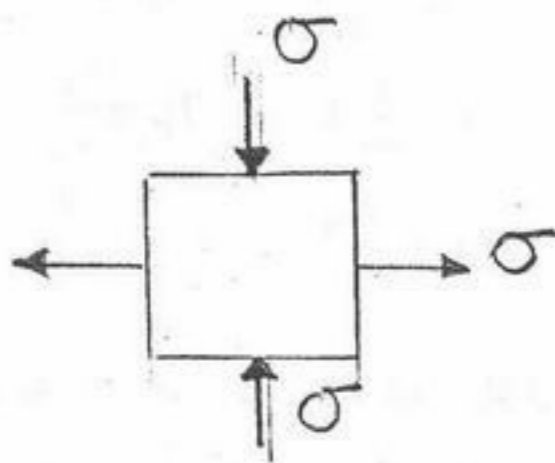
- (۱) p
- (۲)  $\frac{P}{2}$
- (۳)  $\frac{2P}{3}$
- (۴)  $\frac{4P}{10}$

۴۹- در اتصال زیر مطابق شکل ۵ ورق فولادی که ضخامت هر یک  $t$  می باشد با یک پیچ با سطح مقطع  $A$  به همدیگر متصل شده اند و نیروی  $P$  را باید انتقال دهند. تنش برشی ماکزیمم در پیچ کدام است؟



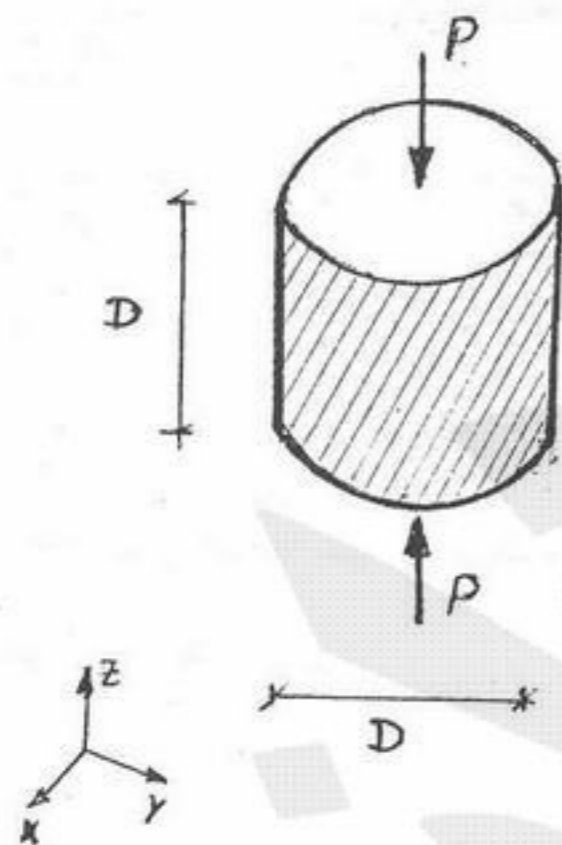
- (۱)  $\frac{1}{4} \left( \frac{P}{A} \right)$
- (۲)  $\frac{3}{10} \left( \frac{P}{A} \right)$
- (۳)  $\frac{2}{10} \left( \frac{P}{A} \right)$
- (۴)  $\frac{1}{2} \left( \frac{P}{A} \right)$

۵۰- دو شکل روبرو تنش ها را در یک نقطه نشان می دهند اضلاع دو المان ۴۵ درجه نسبت بهم زاویه دارند. در حقیقت دو المان معادل هستند بنابراین:



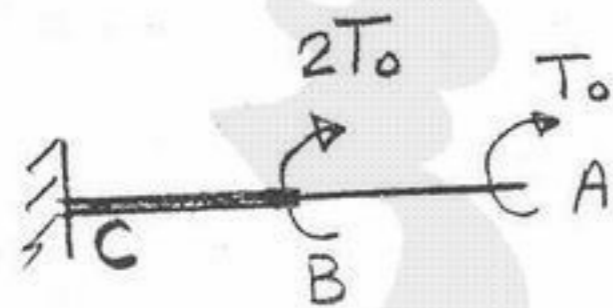
- (۱)  $\tau_1 = \tau_2 = 0$
- (۲)  $\tau_1 = \tau_2 = \sigma$
- (۳)  $\tau_1 = \tau_2 = 2\sigma$
- (۴)  $\tau_1 = \tau_2 = -\sigma$

۵۱- نمونه استوانه ای شکل مقابل با قطر و ارتفاع  $D$  زیر اثر نیروی محوری  $P$  که بطور یکنواخت در مقطع تقسیم شده از بالا و پایین قرار گرفته است. در صورتی که از تغییر شکل جانبی استوانه جلوگیری شود، مطلوبست تغییر طول استوانه:



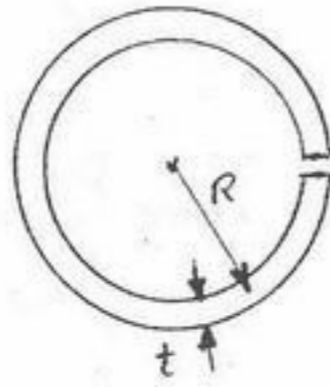
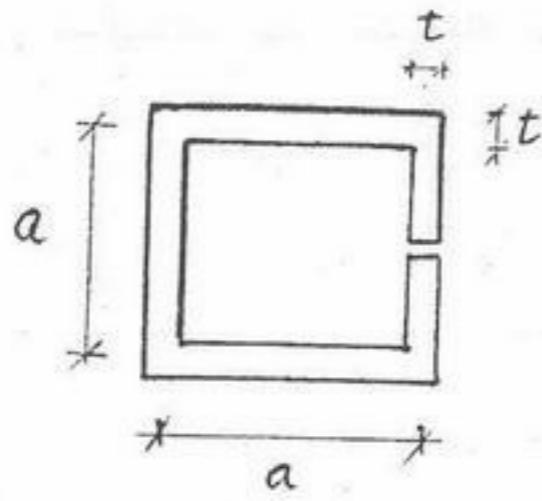
- (۱)  $\Delta_z = \frac{4P}{\pi D^2 E} \cdot \frac{1-\nu-2\nu^2}{1-\nu}$
- (۲)  $\Delta_z = \frac{4P}{\pi D^2 E} \cdot \frac{1-\nu}{1-\nu-2\nu^2}$
- (۳)  $\Delta_z = \frac{4P}{\pi D E} \cdot \frac{1-\nu-2\nu^2}{1-\nu}$
- (۴)  $\Delta_z = \frac{4P}{\pi D E} \cdot \frac{1-\nu}{1-\nu-2\nu^2}$

۵۲- در شکل روبرو AB و BC دارای مقطع دایره به قطر  $D$  و  $2D$  می باشند: نسبت تنش های برشی ماکزیمم در قسمت AB به قسمت BC چقدر است؟



- (۱)  $\frac{(\tau_{AB})_{max}}{(\tau_{BC})_{max}}$
- (۲) ۲
- (۳)  $\frac{1}{2}$
- (۴)  $\frac{4}{3}$

۵۳- مطلوبست تعیین نسبت  $\frac{a}{R}$  برای آنکه ظرفیت پیچشی دو مقطع مقابل یکسان باشد:



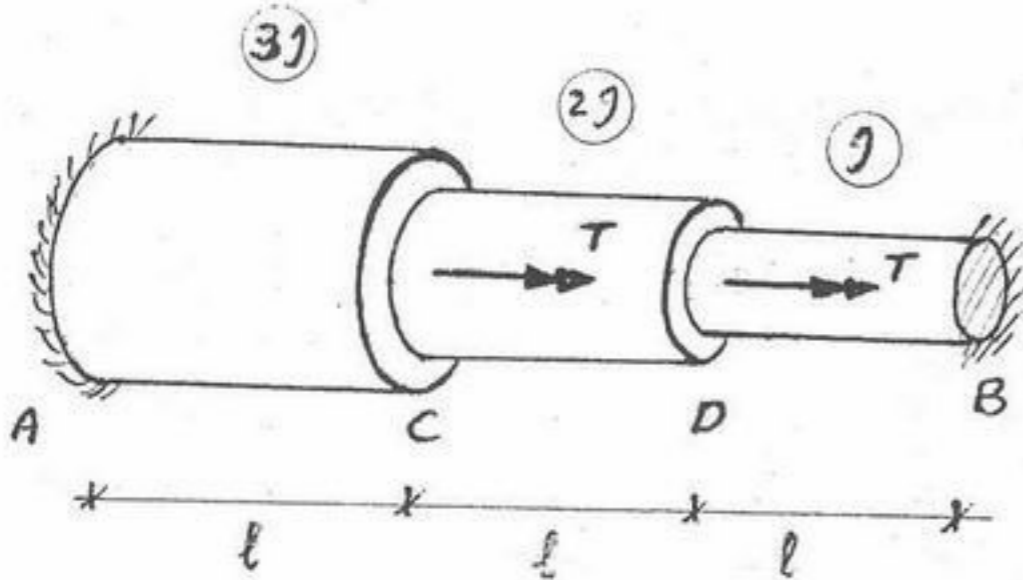
(۱)  $\frac{a}{R} = \pi$

(۲)  $\frac{a}{R} = \frac{\pi}{2}$

(۳)  $\frac{a}{R} = 2\pi$

(۴)  $\frac{a}{R} = \frac{2\pi}{2}$

۵۴- عضو شکل مقابل با مقطع دایره‌ای پله‌ای. تحت اثر دو لنگر پیچشی T در نقاط C و D قرار گرفته است. نقاط A و B بصورت گیردار می‌باشند. مطلوبست عکس‌العمل‌های تکیه‌گاهی نقاط A و B:



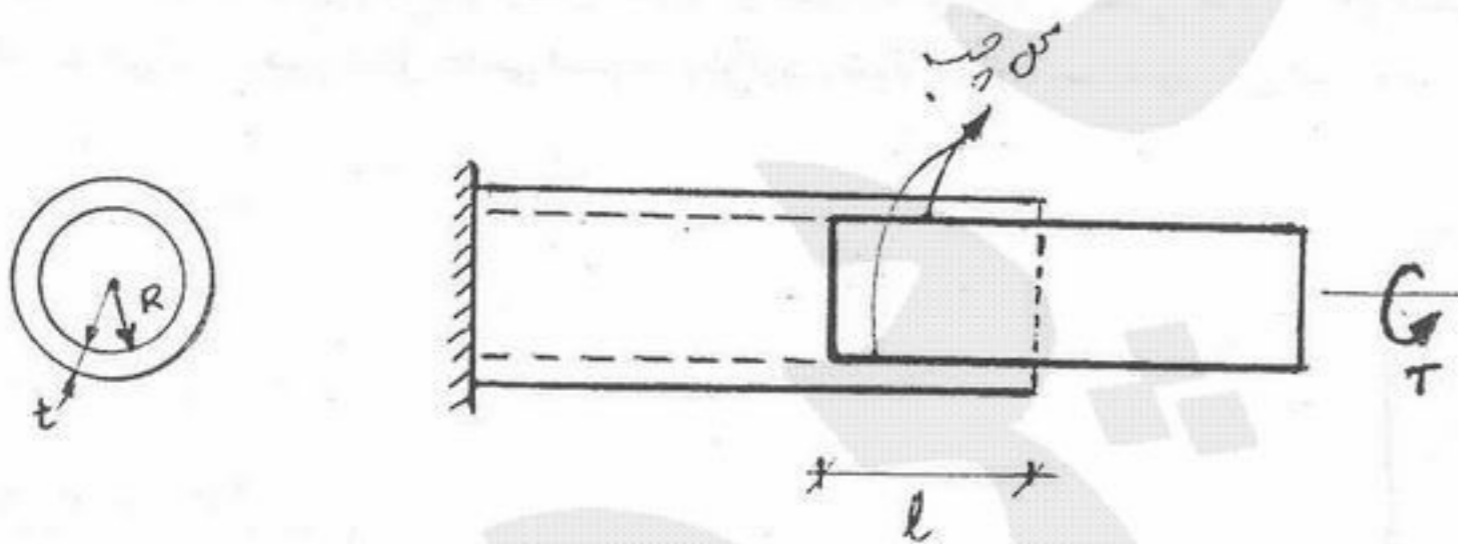
(۱)  $T_A = \frac{5}{7}T$  ,  $T_B = \frac{9}{7}T$

(۲)  $T_A = \frac{9}{7}T$  ,  $T_B = \frac{5}{7}T$

(۳)  $T_A = \frac{7}{11}T$  ,  $T_B = \frac{15}{11}T$

(۴)  $T_A = \frac{15}{11}T$  ,  $T_B = \frac{7}{11}T$

۵۵- یک مقطع توپر دایره‌ای با شعاع R توسط چسب با تنش برشی مجاز  $\tau$  در داخل مقطع توخالی در طول l متصل شده است. مطلوبست محاسبه طول l بطوریکه لنگر پیچشی T را بتوان از مقطع توپر به مقطع توخالی منتقل کرد.



(۱)  $l = \frac{T}{\pi R^2 \tau}$

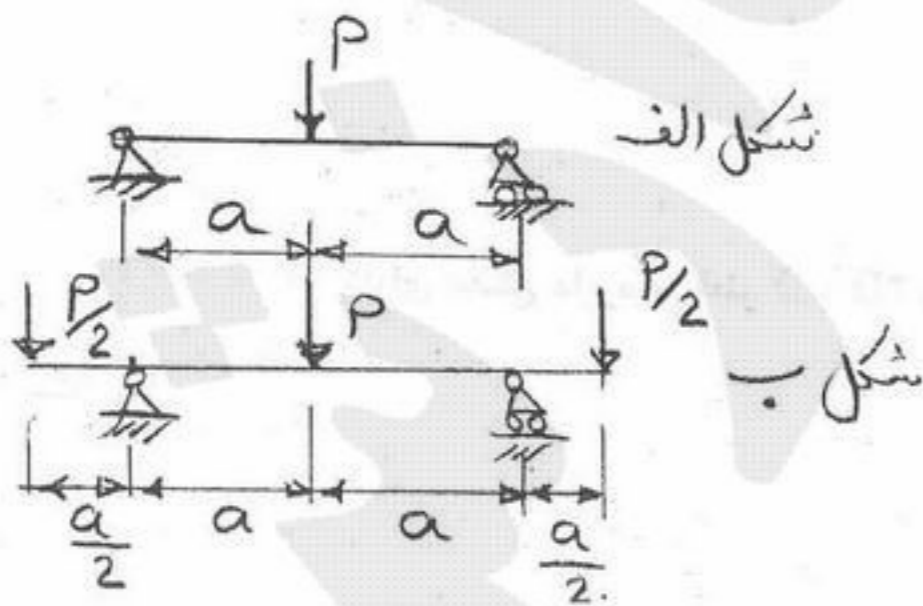
(۲)  $l = \frac{T}{2\pi R \tau}$

(۳)  $l = \frac{T}{2\pi R^2 \tau}$

(۴)  $l = \frac{T}{\pi R \tau}$

۵۶- اگر  $\sigma_1$  تنش ماکزیمم خمشی در تیر شکل الف و  $\sigma_2$  تنش ماکزیمم خمشی در تیر شکل ب باشد نسبت  $\frac{\sigma_1}{\sigma_2}$  چقدر است؟

(مقطع هر دو تیر یکی است)



(۱)  $\frac{1}{2}$

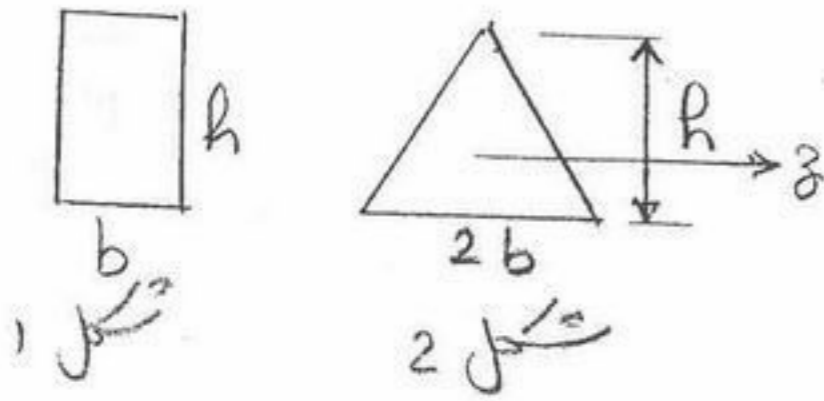
(۲)  $\frac{1}{2}$

(۳) ۱

(۴) ۲

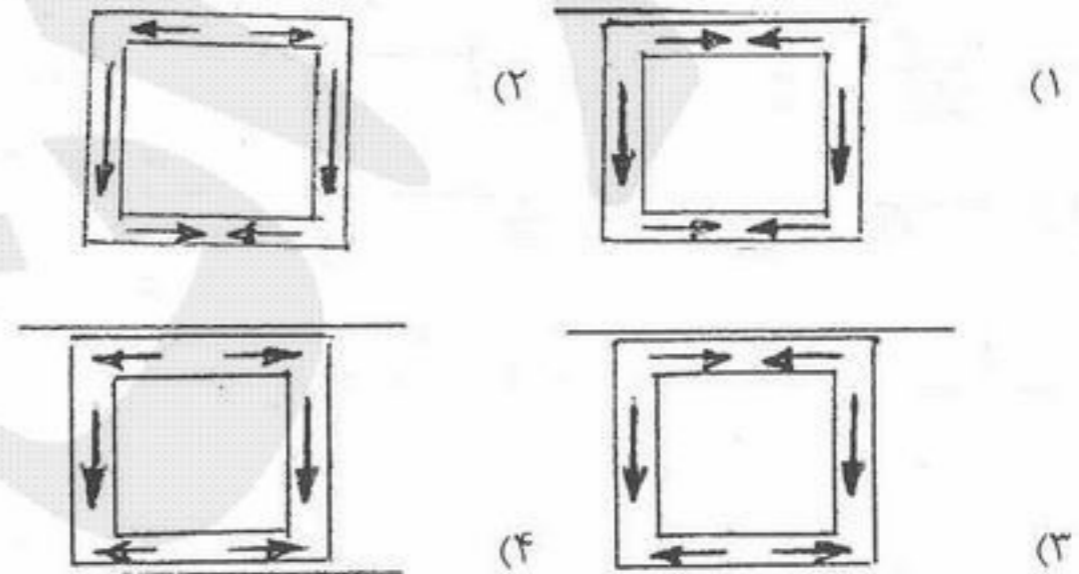
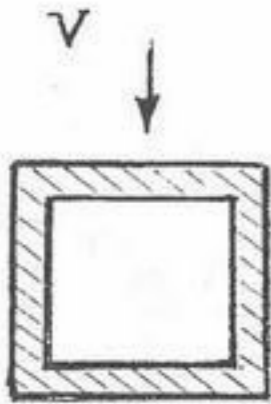
۵۷- دو مقطع شکل روبرو از ماده‌ای هستند که تنش مجاز فشاری آن دو برابر تنش کششی مجاز آن است. نسبت لنگر خمشی مثبت مجاز

وارد به دو مقطع  $(\frac{M_1}{M_2})$  چقدر است؟ (برای مثلث  $I_z = 2b \times \frac{h^3}{36}$ )



- (۱)  $\frac{1}{4}$
- (۲)  $\frac{1}{2}$
- (۳) ۱
- (۴) ۲

۵۸- برای مقطع شکل مقابل که تحت نیروی برشی قائم V می‌باشد، کدام یک از جریان‌های برشی در مقطع صحیح می‌باشد؟



۵۹- نواری فلزی بطول ۲ متر و به پهنای ۱۰ cm و به ضخامت یک سانتی‌متر را که وزن مخصوص آن  $\frac{6 \text{ grf}}{\text{cm}^3}$  می‌باشد روی دو تکیه‌گاه در دو

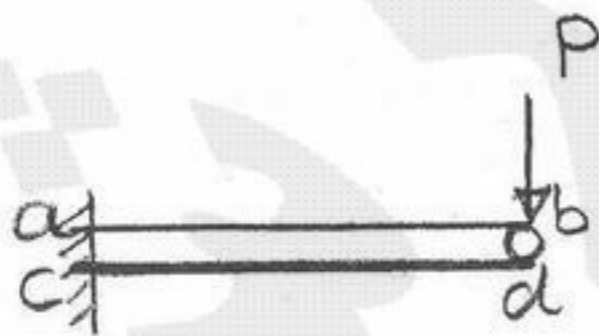
انتهای آن قرار داده‌ایم. جابجایی آن در وسط که از رابطه  $\frac{\Delta q L^4}{384EI}$  بدست می‌آید مساوی سه سانتی‌متر شده است. مقدار E چقدر است؟

(بر حسب  $\frac{\text{kgf}}{\text{cm}^2}$ )

- (۱)  $0.25 \times 10^4$
- (۲)  $0.5 \times 10^6$
- (۳)  $4 \times 10^4$
- (۴)  $10^8$

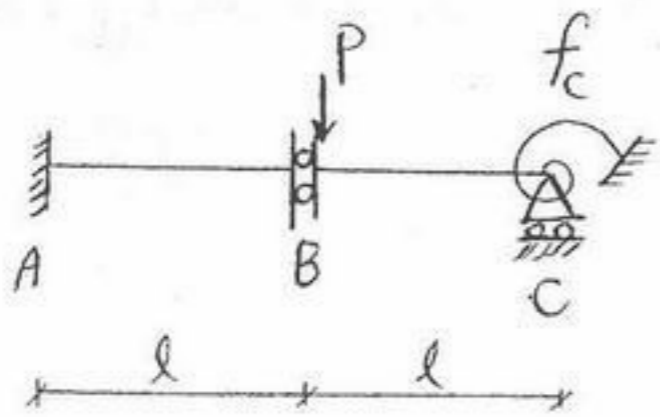
۶۰- تیر یک سرگیردار ab توسط غلتکی روی تیر یک سرگیردار cd تکیه می‌کند و نیروی P مطابق شکل در نقطه b اثر می‌کند. مقطع هر دو

تیر مستطیل با پهنای مساوی است ولی ارتفاع مقطع تیر cd دو برابر ارتفاع مقطع تیر ab است.  $\frac{(\sigma_{ab})_{\max}}{(\sigma_{cd})_{\max}}$  چقدر است؟



- (۱)  $\frac{1}{2}$
- (۲)  $\frac{1}{4}$
- (۳) ۱
- (۴) ۲

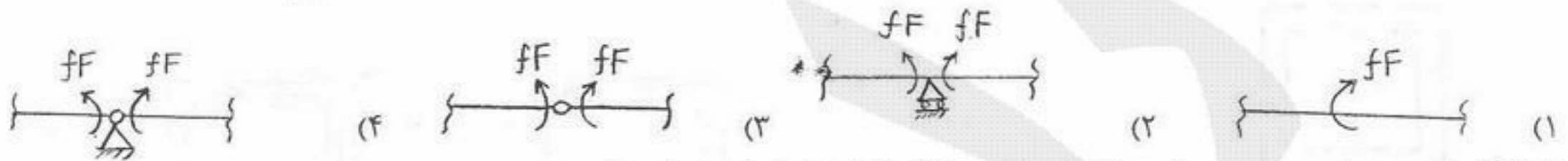
۶۱- در تیر شکل زیر مقدار لنگر فنر را محاسبه نمایید. صلبیت خمشی اعضاء  $EI$ ، طول اعضاء  $l$  و ضریب نرمی فنر  $f_c = \frac{l}{EI}$  است. (ضریب نرمی



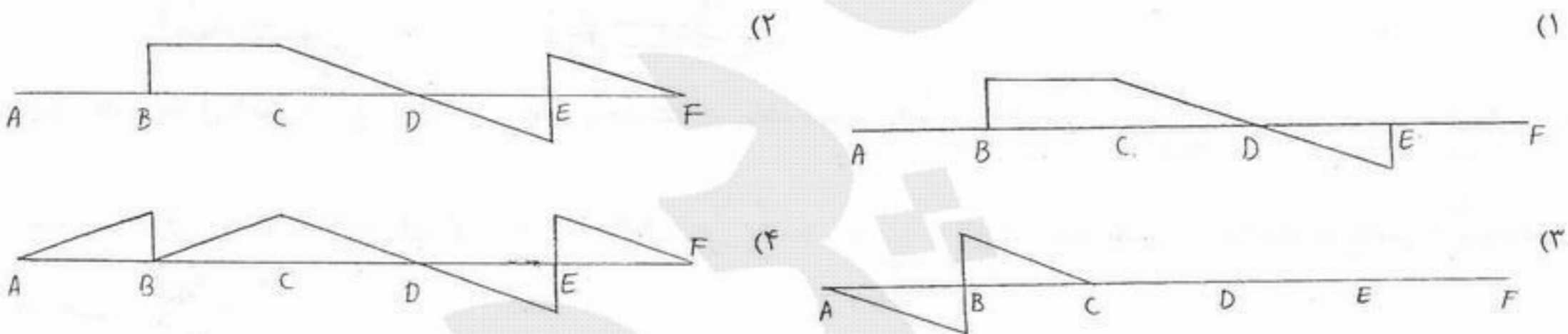
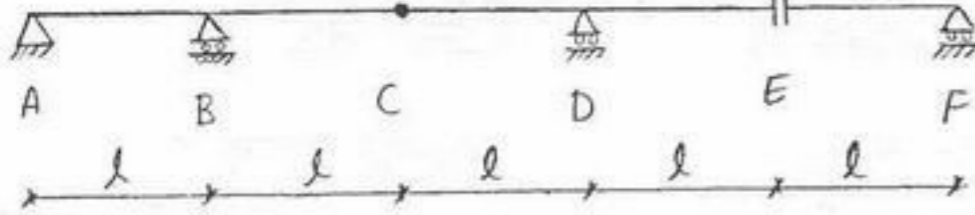
عکس ضریب سختی است.)

- (۱) صفر
- (۲)  $pl$
- (۳)  $2pl$
- (۴)  $\frac{pl}{2}$

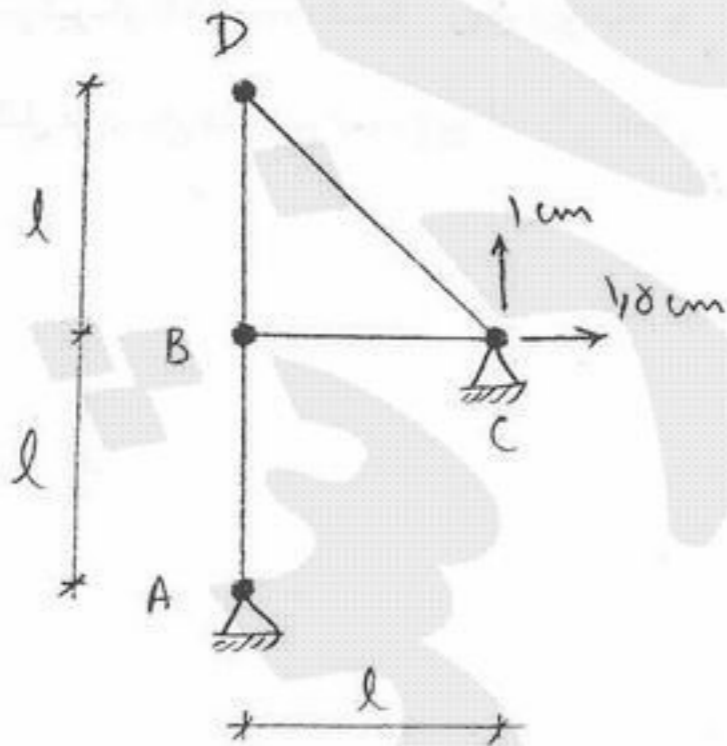
۶۲- تکیه‌گاه میانی فنی به صورت شکل مقابل مفروض است. نظیر این تکیه‌گاه در تیر مزدوج مطابق کدام یک از گزینه‌ها است؟  $f$  ضریب نرمی فنر است و  $F$  نیروی کششی فنر می‌باشد. (ضریب نرمی عکس ضریب سختی است.)



خط تأثیر نیروی برشی در سمت راست تکیه‌گاه B به شکل کدام یک از گزینه‌هاست؟

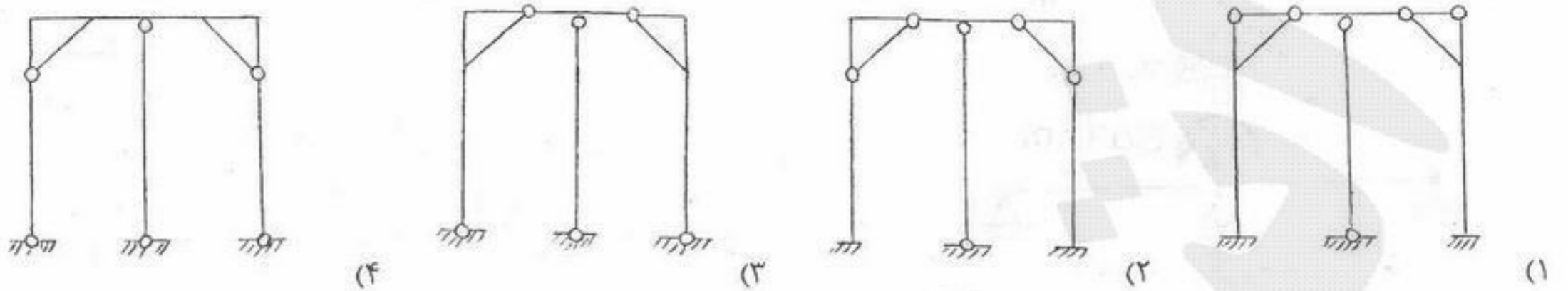


۶۴- در خرپای شکل مقابل چنانچه تکیه‌گاه C به میزان  $1.5 \text{ cm}$  به سمت راست و  $1 \text{ cm}$  به سمت بالا نشست کند، تغییر مکان افقی نقطه D را محاسبه نمایید. صلبیت محوری همه اعضاء  $EA$  است.

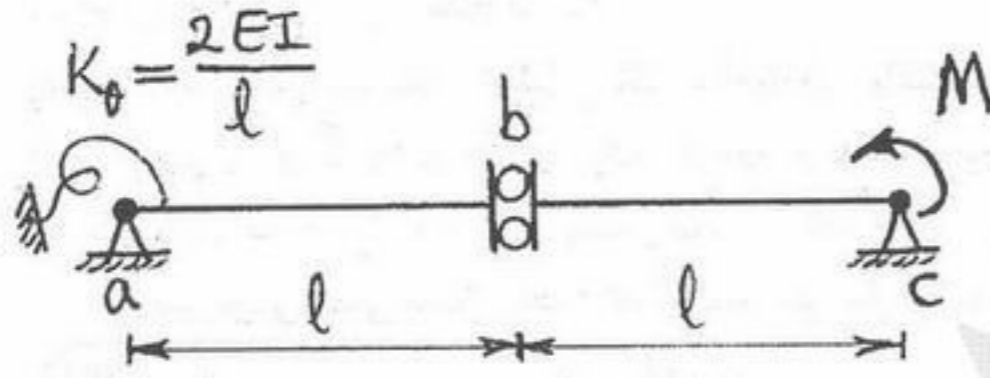


- (۱)  $0.5$  سانتی‌متر
- (۲)  $1$  سانتی‌متر
- (۳)  $1.5$  سانتی‌متر
- (۴)  $2.5$  سانتی‌متر

۶۵- کدام یک از سازه‌های زیر پایدار است؟ (کلیه سازه‌ها متقارن هستند).



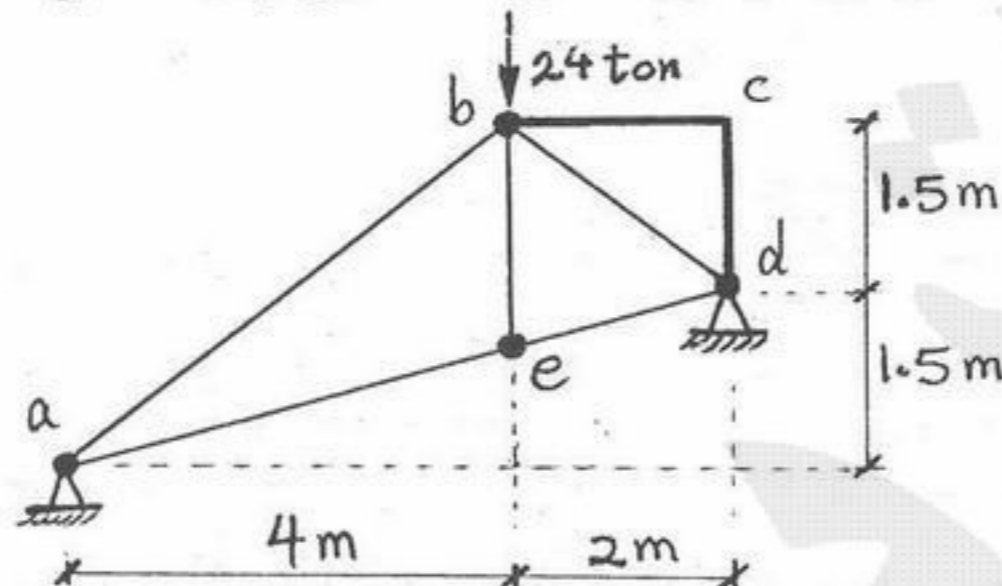
۶۶- در تیر شکل مقابل تغییر مکان در سمت چپ مفصل برشی b کدام است؟



(EI = Constant)

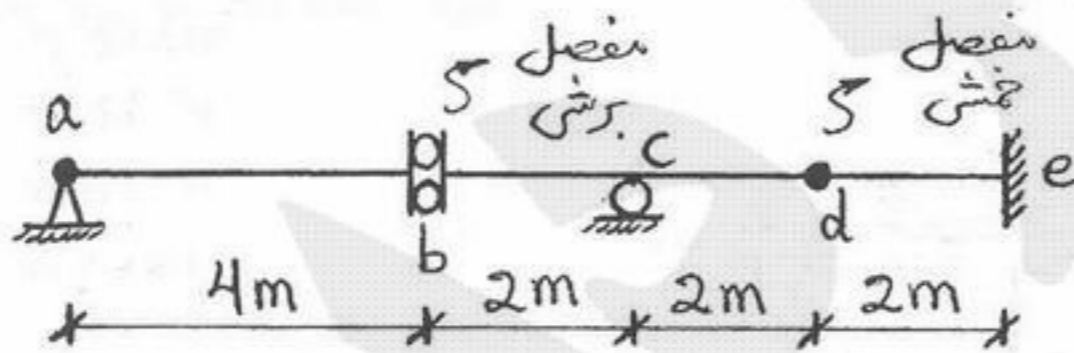
- (۱) ۰
- (۲)  $\frac{MI^2}{EI}$
- (۳)  $\frac{MI^2}{2EI}$
- (۴)  $\frac{MI^2}{3EI}$

۶۷- در سازه‌ی شکل مقابل قطعه پیوسته bcd صلب می‌باشد و مفصل‌های خمشی نیز با گره توپر مشخص شده‌اند. نیرو در میله ab بر حسب ton چقدر است؟



- (۱) ۰
- (۲) ۱۵
- (۳) ۱۷.۵
- (۴) ۲۰

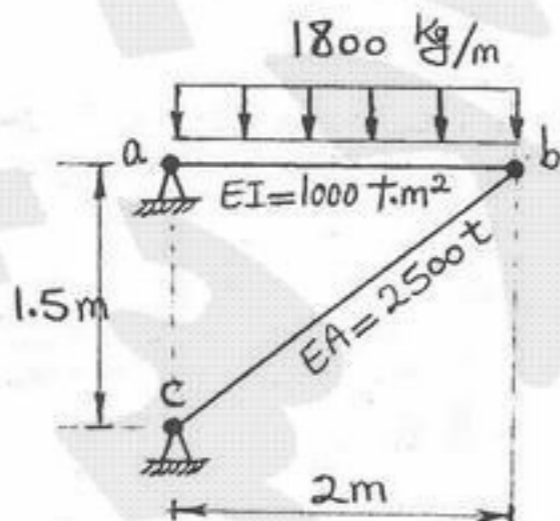
۶۸- در تیر شکل مقابل تحت بار گسترده  $1 \frac{t}{m}$  با طول متغیر، قدر مطلق برش حداکثر در سمت راست تکیه‌گاه C بر حسب ton چقدر است؟



سرتاسر تیر قابل بارگذاری می‌باشد.

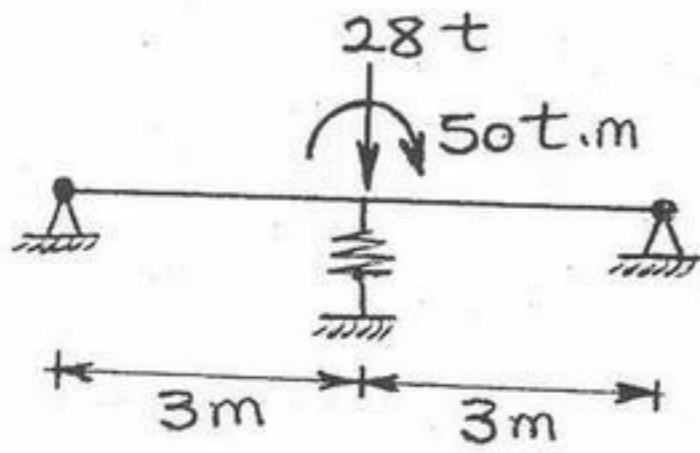
- (۱) ۱
- (۲) ۲
- (۳) ۴
- (۴) ۶

۶۹- در سازه شکل مقابل با اتصالات مفصل خمشی از تغییر شکل محوری و برشی عضو ab صرف‌نظر می‌شود. تغییر مکان گره b بر حسب mm کدام است؟



- (۱) ۳
- (۲) ۴
- (۳) ۵
- (۴) ۶

۷۰- تیر شکل مقابل با صلبیت خمشی  $5400 \text{ t.m}^2$  در وسط دهانه بر فنری به سختی  $200 \frac{\text{t}}{\text{m}}$  اتکاء دارد. نیرو در فنر بر حسب  $10\text{n}$  چقدر است؟



است؟

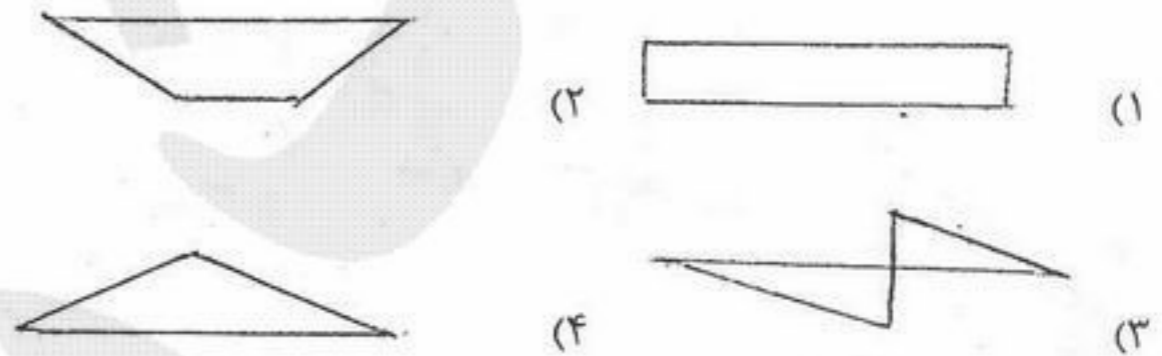
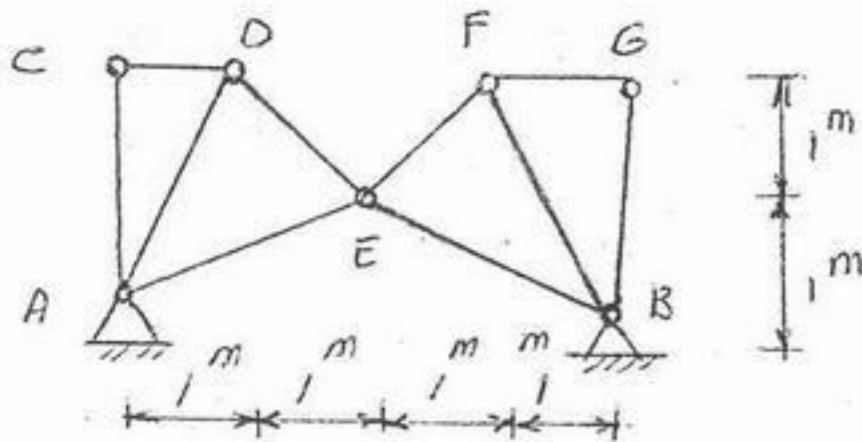
- (۱) ۴
- (۲) ۷
- (۳) ۱۰
- (۴) ۲۸

۷۱- کدام مورد (موارد) زیر صحیح است؟

- الف- افزایش متفاوت دما در اعضای یک سازه نامعین باعث به وجود آمدن نیروهای داخلی می‌گردد.
- ب- افزایش متفاوت دما در اعضای یک سازه معین باعث به وجود آمدن نیروهای داخلی نمی‌گردد.
- ج- در روش نیروها حل مسئله با نوشتن معادلات تعادل انجام می‌گیرد.
- د- ماتریس نرمی وقتی متقارن است که اعضاء سازه دارای مقطع یکنواخت باشند.

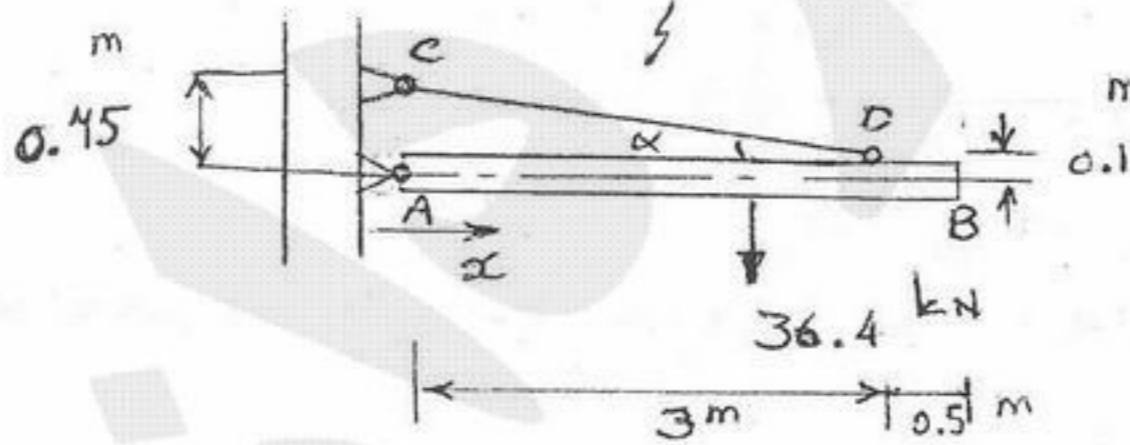
- (۱) الف
- (۲) الف، ب
- (۳) الف، ج
- (۴) الف، ج، د

۷۲- خط تأثیر عکس‌العمل افقی در تکیه‌گاه A را رسم کنید. بار در تار پایین خرپا حرکت می‌کند.



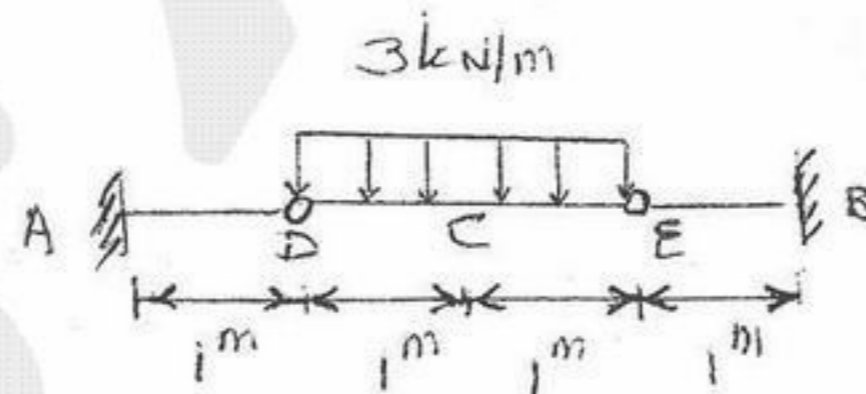
۷۳- جرثقیلی به وزن  $36.4 \text{ kN}$  در طول دستک AB می‌تواند جابجا شود به طوری که  $0.1 \text{ m} < x < 3.4 \text{ m}$  حداکثر نیرو در کابل CD را حساب کنید.

$\cos \alpha = 0.977$   
 $\sin \alpha = 0.212$



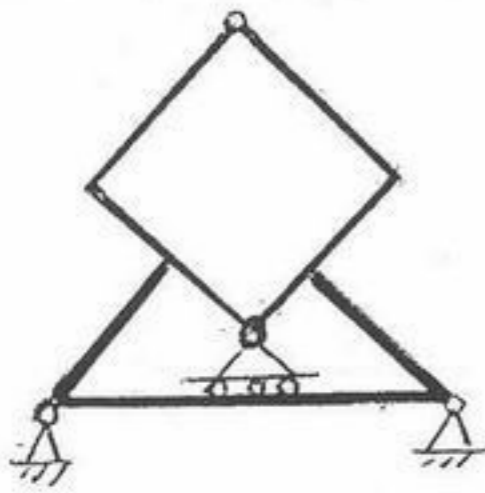
- (۱)  $138 \text{ kN}$
- (۲)  $169 \text{ kN}$
- (۳)  $179 \text{ kN}$
- (۴)  $210 \text{ kN}$

۷۴-  $\Delta_c$  را حساب کنید. (EI کلیه اعضا را ثابت فرض کنید)



- (۱)  $\frac{1}{EI}$
- (۲)  $\frac{1/5}{EI}$
- (۳)  $\frac{1/625}{EI}$
- (۴)  $\frac{0.625}{EI}$

۷۵- تعداد درجات نامعینی سازه مقابل را حساب کنید.



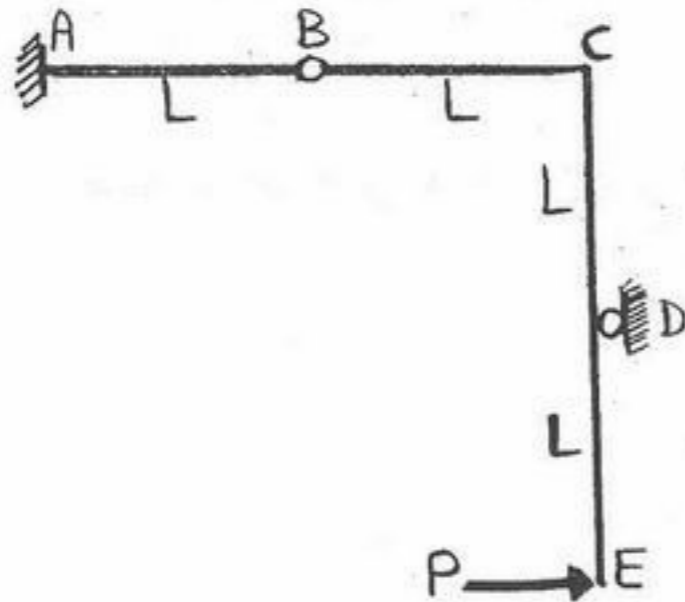
(۱) ۴ درجه

(۲) ۵ درجه

(۳) ۶ درجه

(۴) ۷ درجه

۷۶- در سازه نشان داده شده حداکثر جابجایی قائم مفصل B چقدر است؟ (EI برای کلیه اعضاء ثابت)



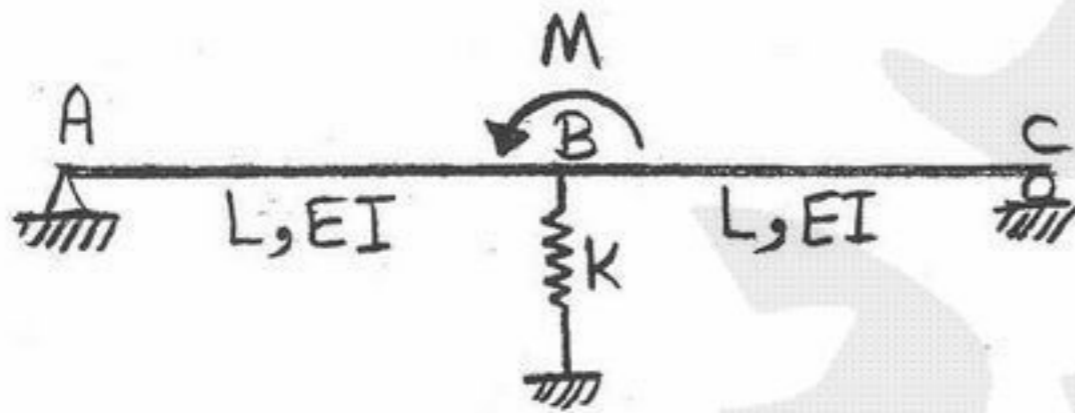
(۱) صفر

(۲)  $\frac{PL^3}{EI}$

(۳)  $\frac{PL^3}{3EI}$

(۴)  $\frac{2PL^3}{3EI}$

۷۷- نیرو در فنر چقدر است؟  $(K = \frac{3EI}{L^3})$



(۱) صفر

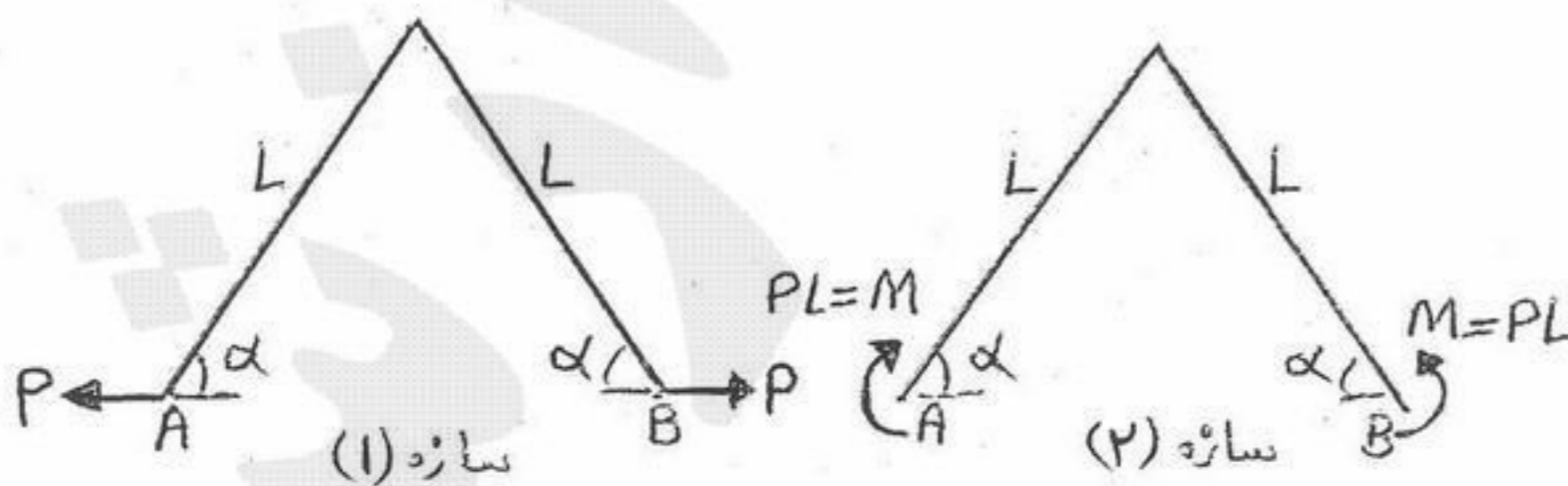
(۲)  $\frac{M}{L}$

(۳)  $\frac{M}{3L}$

(۴)  $\frac{M}{2L}$

۷۸- نسبت تغییر فاصله A و B در سازه (۱) به تغییر فاصله A و B در سازه (۲) چقدر است؟  $\frac{(\delta_{AB})_1}{(\delta_{AB})_2} = ?$  (فقط اثرات خمش را در نظر بگیرید).

EI کلیه عضوهای دو سازه یکسانند.



(۱)  $\sin \alpha$

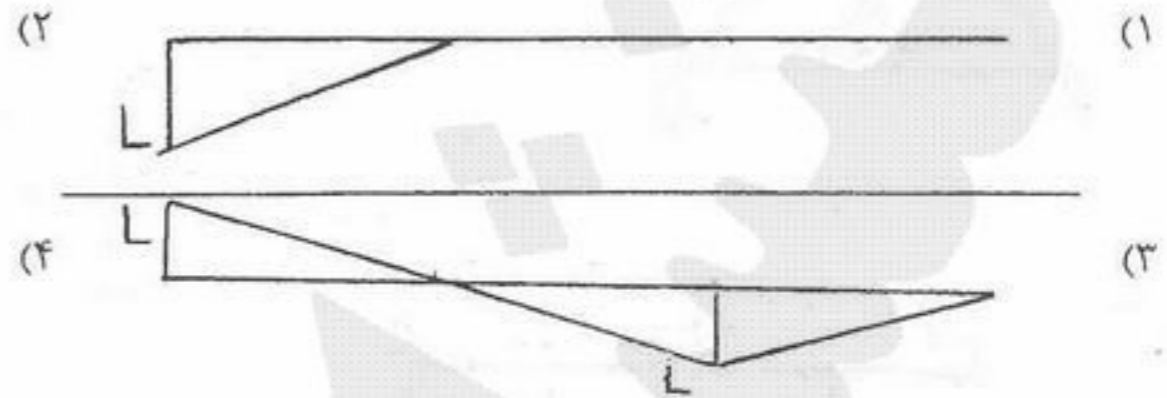
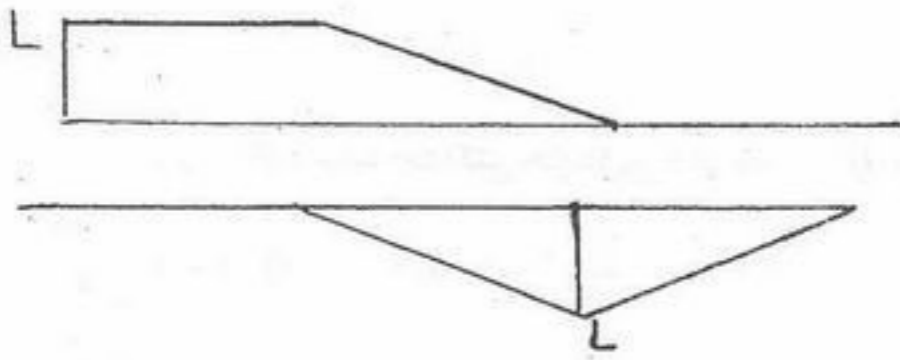
(۲)  $\frac{2}{3} \sin \alpha$

(۳)  $\frac{1}{3} \sin \alpha$

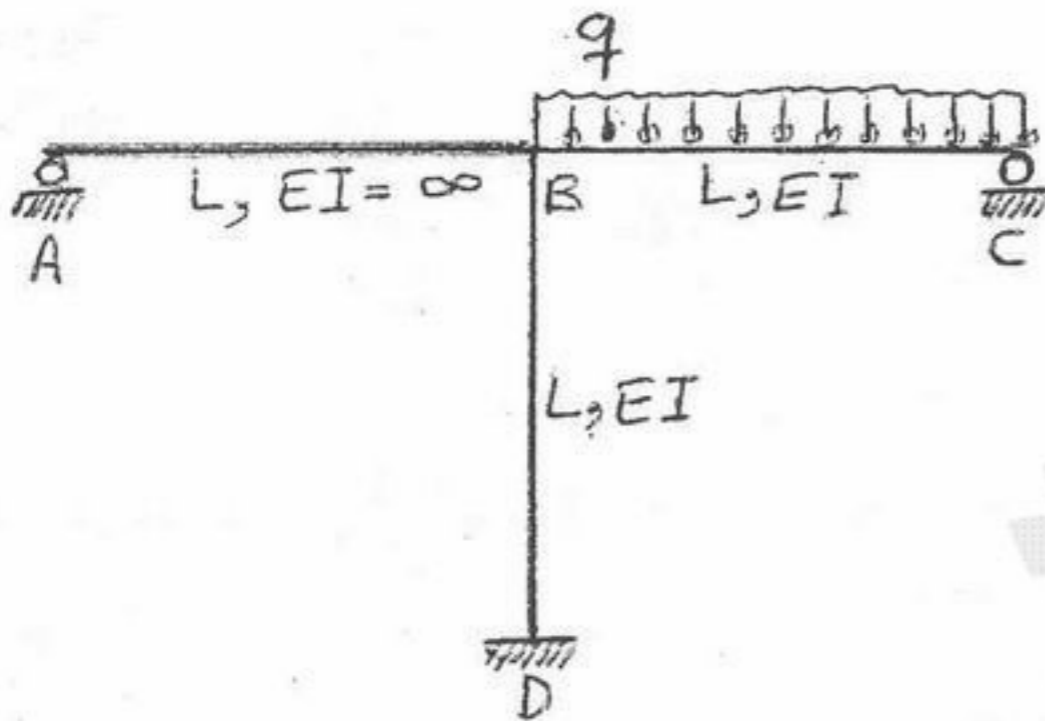
(۴)  $\frac{1}{2} \sin \alpha$



۷۹- خط تأثیر ممان در نقطه B کدام است؟



۸۰- در سازه نشان داده شده عکس‌العمل A کدام است؟



- (۱)  $\frac{qL}{4}$
- (۲)  $\frac{qL}{2}$
- (۳)  $\frac{qL}{12}$
- (۴)  $\frac{qL}{8}$

۸۱- در آزمایش بر روی یک خاک رس با دامنه خمیری ۲۸، درصد وزنی ذرات کوچکتر از  $0.075$  میلیمتر، برابر ۱۶ درصد بدست آمده است. این خاک رس احتمالاً دارای کانی از نوع ..... می باشد.

- (۱) ایلیت (۲) کائولینیت (۳) مونت موریلونیت (۴) هالوزیت

۸۲- برای یک نمونه خاک در آزمایش دانه بندی به روش مکانیکی  $D_{10} = 0.6 \text{ mm}$  ،  $D_{60} = 5 \text{ mm}$  بدست آمده است. برای آنکه چنین خاکی با دانه بندی خوب ارزیابی شود، محدوده  $D_{30}$  چقدر باید باشد؟

- (۱)  $3 \text{ mm} > D_{30} > 1.7 \text{ mm}$  (۲)  $9 \text{ mm} > D_{30} > 3 \text{ mm}$   
 (۳)  $16/8 \text{ mm} > D_{30} > 5/6 \text{ mm}$  (۴)  $4/1 \text{ mm} > D_{30} > 2/4 \text{ mm}$

۸۳- برای یک نمونه خاک ریزدانه در آزمایشگاه پارامترهای زیر بدست آمده است:

$PI = 0.73(LL - 20)$   $LL = 60$  و  $PL = 50$

این خاک در سیستم طبقه بندی یونیفاید ..... است.

- (۱) CH (۲) CL (۳) ML (۴) MH

۸۴- جرم مخصوص حداکثر خشک خاکی در آزمایشگاه طبق روش تراکم استاندارد  $2 \frac{\text{gr}}{\text{cm}^3}$  تعیین شده است. برای خاکریزی به عرض ۵ متر

و ضخامت ۰/۲ متر، فواصل تخلیه کامیون های ۱۹/۸ تنی را با فرض رطوبت خاک قرضه برابر با ۱۰٪ بدست آورید. قرار است درصد تراکم خاک در محل ۹۰٪ باشد.

- (۱) ۹ متر (۲) ۹/۵ متر (۳) ۱۰ متر (۴) ۱۱ متر

۸۵- حد روانی خاکی ۴۰ و حد خمیری آن ۳۰ می باشد. اگر فرض شود حد انقباض آن دو برابر دامنه خمیری باشد و  $G_s = 2.7$  در نظر

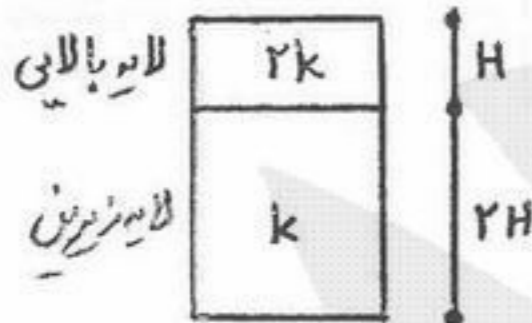
گرفته شود، وزن مخصوص خاک در رطوبت برابر حد انقباض را بر حسب  $\frac{\text{KN}}{\text{m}^3}$  تعیین نمایید. ( $\gamma_w = 10 \frac{\text{KN}}{\text{m}^3}$ )

- (۱) ۱۸ (۲) ۱۹ (۳) ۲۰ (۴) ۲۱

۸۶- ماسه زنده (Quick Sand) در کدام یک از حالات زیر قابل مشاهده است؟

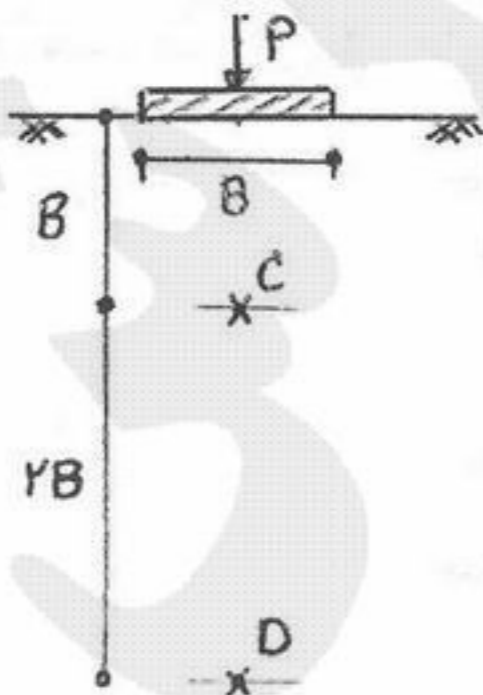
- (۱) جریان رو به پایین در ماسه اشباع و گرادیان هیدرولیکی  $i > 1$   
 (۲) جریان رو به بالا در ماسه اشباع و گرادیان هیدرولیکی حدود  $i = 1$   
 (۳) جریان رو به بالا در ماسه اشباع و گرادیان هیدرولیکی  $i < 1$   
 (۴) جریان رو به بالا در ماسه اشباع و گرادیان هیدرولیکی  $i > 1$

۸۷- دو لایه خاک در استوانه ای با فصل مشترک افقی قرار دارند. لایه زیرین خاک به ضخامت دو برابر لایه بالایی ولی با نفوذپذیری نصف لایه بالایی مفروض است. درصد افت بار آبی در لایه ضخیم تر کدام است؟



- (۱) ۲۰٪ (۲) ۵۰٪ (۳) ۷۵٪ (۴) ۸۰٪

۸۸- یکی پی مستطیلی به ابعاد  $B \times 2B$  واقع بر خاک همگن و هموزن با مدول الاستیک E و ضریب پواسن  $\nu$  تحت بار P قرار دارد، نسبت تنش توزیع شده در نقطه C به نقطه D با روش توزیع تقریبی ۲:۱ (قائم: افقی) چه میزان است (از وزن ستون خاک صرف نظر گردد)؟



- (۱)  $\frac{5}{3}$  (۲) ۲ (۳)  $\frac{10}{3}$  (۴)  $\frac{20}{3}$

۸۹- رابطه  $S_r = C_c \frac{H}{1+e_0} \text{Log} \frac{P'+\Delta P}{p'}$  نشان دهنده میزان نشست تحکیمی لایه رس اشباع با تخلخل اولیه  $e_0$  می باشد، در این رابطه  $H$ :

- (۱) ضخامت کل لایه بدون توجه به الگوی زهکشی می باشد.
  - (۲) ضخامت کل لایه می باشد فقط در صورتی که زهکشی یکطرفه باشد.
  - (۳) ضخامت کل لایه می باشد فقط در صورتی که زهکشی دو طرفه باشد.
  - (۴) در صورتی که زهکشی یک طرفه باشد، برابر ضخامت کل لایه و در صورتی که زهکشی دو طرفه باشد، برابر نصف ضخامت لایه است.
- ۹۰- نشست آنی (الاستیک) یک پی به ابعاد  $B \times L$  واقع بر خاک دانه‌ای با مدول الاستیک  $E$  و ضریب پواسن  $\nu$  تحت بار  $P$  برابر  $\delta_1$  می باشد، اگر ابعاد پی ۲ برابر  $(2B \times 2L)$  گردد میزان نشست پی  $\delta_2$  می گردد. نسبت  $\frac{\delta_2}{\delta_1}$  عبارتست از (عمق مدفون پی ها صفر است):

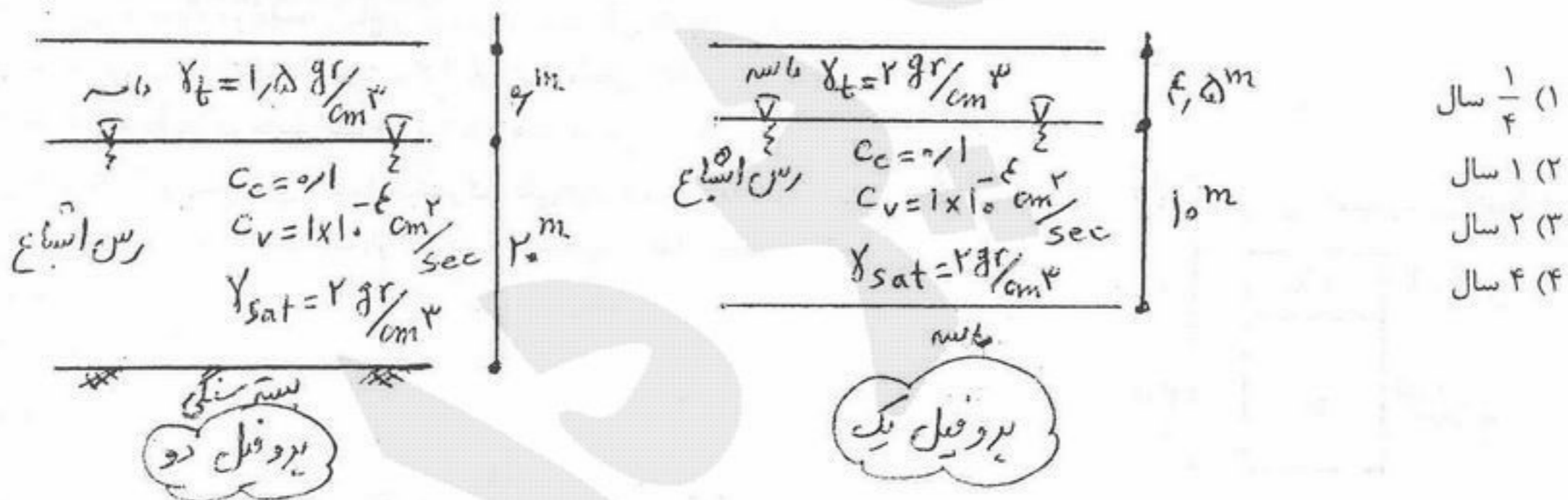
- (۱)  $\frac{1}{4}$  (۲)  $\frac{1}{2}$  (۳) ۲ (۴) ۴

۹۱- در یک آزمایش تحکیم روی نمونه رسی با تخلخل اولیه  $e_0 = 0.8$ ، ضریب تحکیم خاک  $C_v = 0.18 \frac{\text{mm}^2}{\text{sec}}$  بدست آمده است. در این

خصوص اطلاعات زیر در دست است:  
 ضریب نفوذپذیری خاک را برآورد نمایید. ( $\gamma_{\text{آب}} = 10 \frac{\text{KN}}{\text{m}^3}$ )  
 $160 \text{ kpa} \rightarrow e_0 = 0.8$  بار اولیه  
 $360 \text{ kpa} \rightarrow e_1 = 0.7$  بار ثانویه

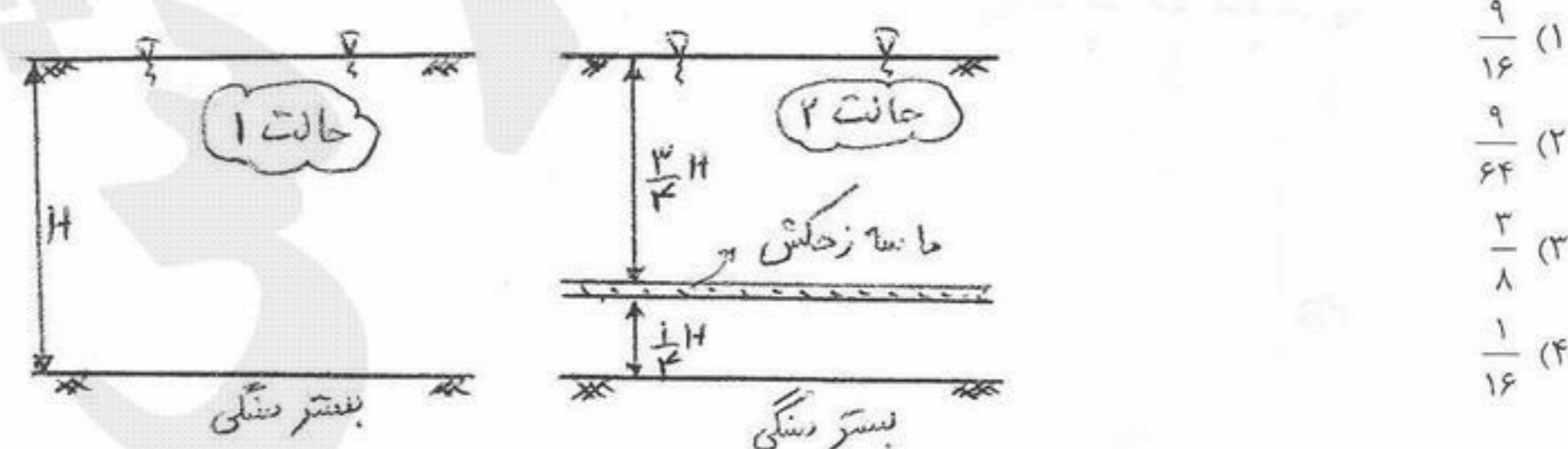
- (۱)  $0.5 \times 10^{-9} \frac{\text{m}}{\text{sec}}$  (۲)  $0.5 \times 10^{-9} \frac{\text{cm}}{\text{sec}}$  (۳)  $6.5 \times 10^{-3} \frac{\text{m}}{\text{sec}}$  (۴)  $6.5 \times 10^{-3} \frac{\text{cm}}{\text{sec}}$

۹۲- دو پروفیل از یک نوع خاک رس اشباع مطابق شکل مد نظر است. اگر مدت زمان لازم برای رسیدن پروفیل یک به ۴۰ درصد تحکیم برابر یک سال باشد، مدت زمان لازم برای رسیدن پروفیل دو به ۲۰ درصد تحکیم چه میزان است؟ ( $T_v = \frac{\pi}{4} U^2(t)$ )



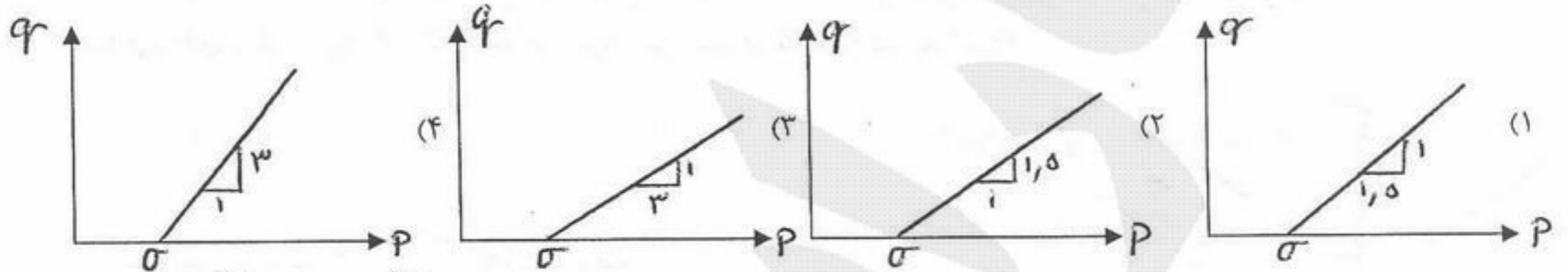
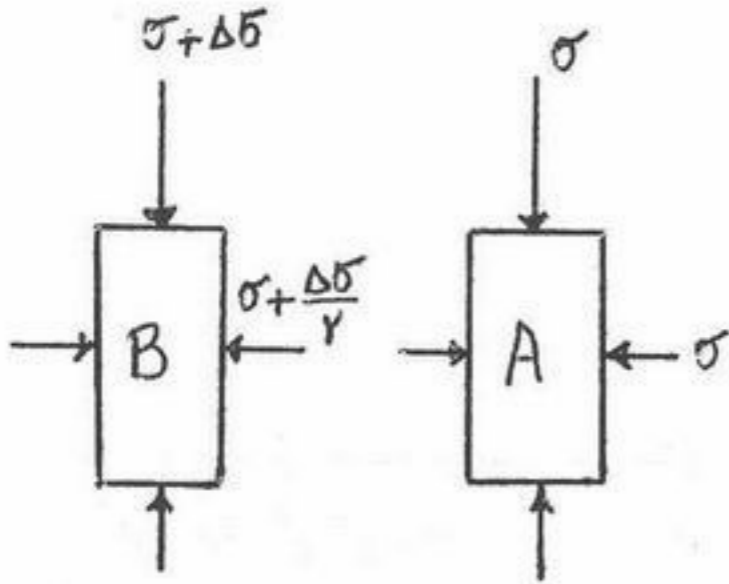
- (۱)  $\frac{1}{4}$  سال  
 (۲) ۱ سال  
 (۳) ۲ سال  
 (۴) ۴ سال

۹۳- اگر در تراز  $\frac{3}{4}$  ضخامت از سمت بالای یک لایه رسی واقع بر بستر سنگی، یک لایه افقی ماسه زهکش با ضخامت قابل اغماض قرار دهیم (شکل حالت ۲)، نسبت بیشترین زمان تحکیم بین دو حالت ۱ و ۲ (مطابق شکل) برای ۵۰ درصد تحکیم چقدر است؟



- (۱)  $\frac{9}{16}$   
 (۲)  $\frac{9}{64}$   
 (۳)  $\frac{3}{8}$   
 (۴)  $\frac{1}{16}$

۹۴- شرایط تنش روی یک المان ابتدا در حالت A و در انتها در حالت B می‌باشد. مسیر تنش در فضای  $q = \sigma_v - \sigma_h$  و  $p = \frac{\sigma_h + \sigma_v}{2}$  کدام است؟ ( $\sigma_v$  و  $\sigma_h$  بترتیب تنش افقی و عمودی روی المان می‌باشند).



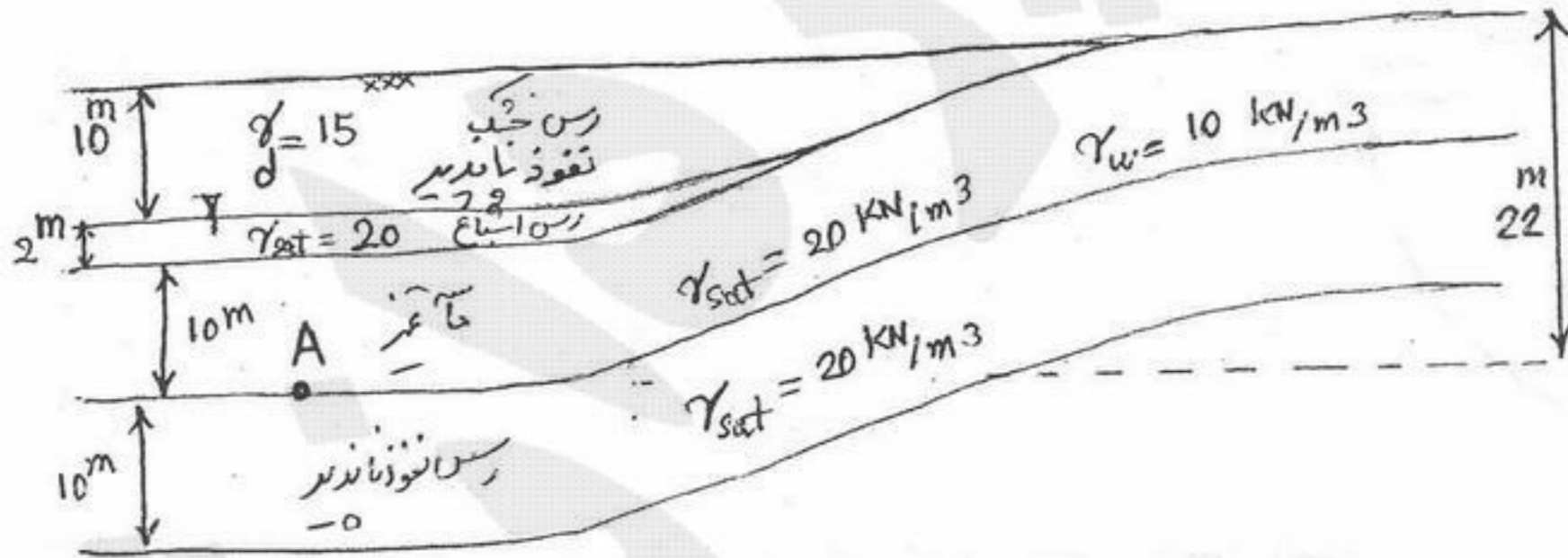
۹۵- مقدار چسبندگی و مقاومت تک محوری در آزمایش تک محوری روی یک نمونه خاک عبارتست از:  $C = 1 \frac{kg}{cm^2}$ ,  $q_u = 2\sqrt{3} \frac{kg}{cm^2}$

اگر یک نمونه از این خاک تحت آزمایش ۳ محوری با تنش همه جانبه  $1 \frac{kg}{cm^2}$  قرار گیرد، تنش انحرافی در لحظه گسیختگی نمونه چه

میزان است؟  $\sigma_1 = \sigma_3 \text{tg}^2(45^\circ + \frac{\phi}{2}) + 2c \text{tg}(45^\circ + \frac{\phi}{2})$

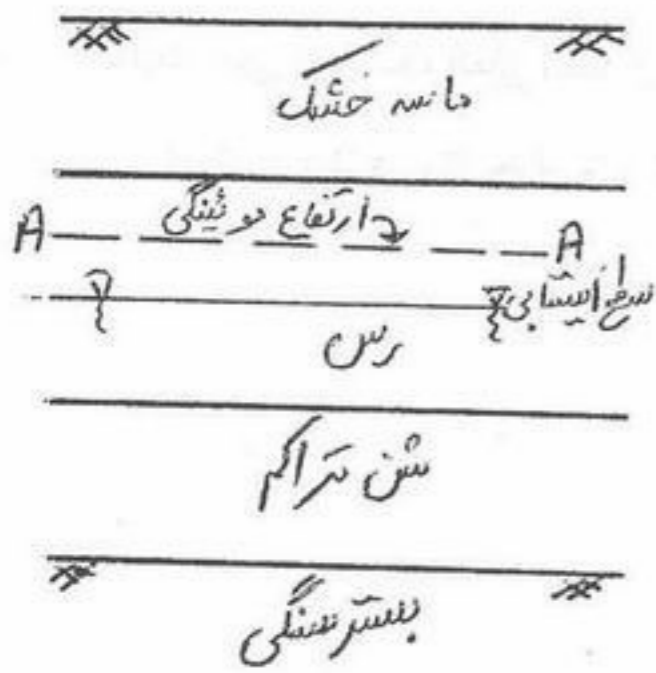
- (۱)  $3 + 2\sqrt{3}$
- (۲)  $2(1 + \sqrt{3})$
- (۳)  $1 + \sqrt{3}$
- (۴)  $2(\sqrt{3} - 1)$

۹۶- در پروفیل زیر حداقل تنش موثر در نقطه A در طول سال چقدر است؟ (بارندگی منطقه بسیار زیاد است و از اثرات موئینگی صرف نظر کنید).

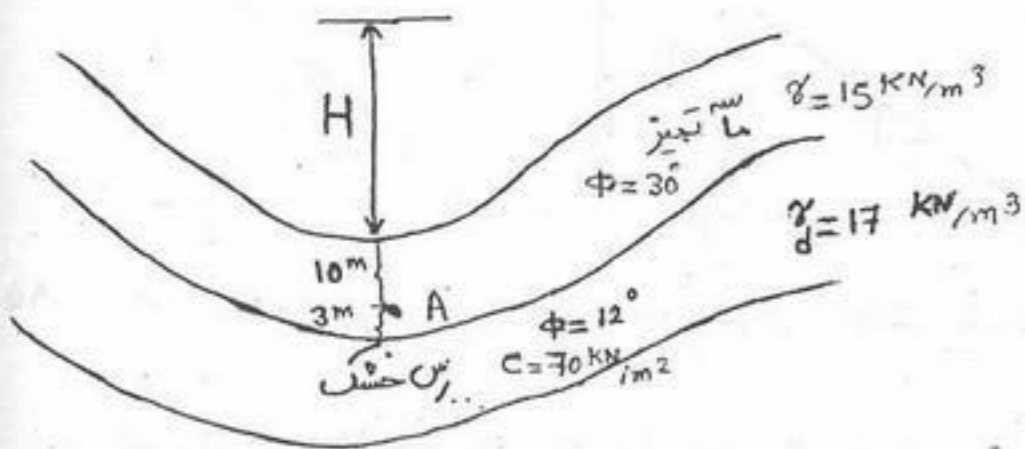


- (۱)  $\sigma'_{min} = 250 \frac{KN}{m^2}$
- (۲)  $\sigma'_{min} = 290 \frac{KN}{m^2}$
- (۳)  $\sigma'_{min} = 270 \frac{KN}{m^2}$
- (۴)  $\sigma'_{min} = 170 \frac{KN}{m^2}$

۹۷- در پروفیل نشان داده شده در شکل کدام جمله صحیح است؟

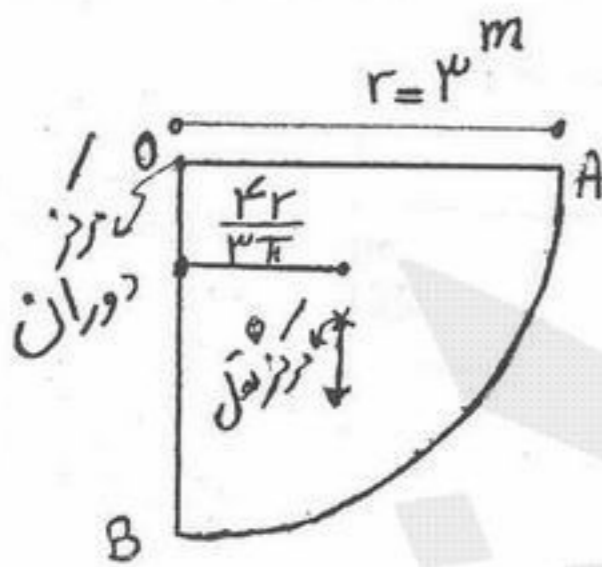


- (۱) وقوع موئینگی باعث افزایش تنش مؤثر در لایه شن متراکم می‌گردد.
  - (۲) وقوع موئینگی اثری بر تنش مؤثر لایه‌های زیر سطح ایستابی ندارد.
  - (۳) موئینگی باعث کاهش تنش مؤثر در همه لایه‌های زیر سطح A-A می‌شود.
  - (۴) موئینگی باعث افزایش تنش مؤثر در لایه رسی زیر سطح A-A و کاهش تنش مؤثر در لایه شن متراکم می‌شود.
- ۹۸- درهای مطابق شکل وجود دارد. کدام مورد درباره تنش افقی در نقطه A صحیح است؟



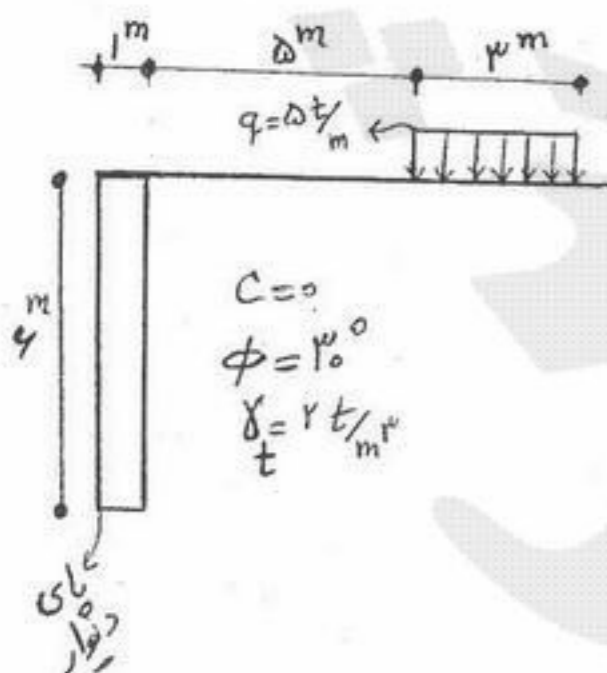
- (۱) تنش افقی در نقطه A از  $\frac{75 \text{ KN}}{\text{m}^2}$  بیشتر است.
- (۲) تنش افقی در نقطه A برابر با  $\frac{75 \text{ KN}}{\text{m}^2}$  است.
- (۳) درباره محدوده تنش افقی در نقطه A نمی‌توان اظهار نظر مشخصی عنوان کرد.
- (۴) تنش در نقطه A از  $\frac{75 \text{ KN}}{\text{m}^2}$  کمتر است.

۹۹- یک ترانشه قائم از خاک رسی اشباع با  $(C_u = 2 \frac{t}{\text{m}^2}, \gamma = 2 \frac{t}{\text{m}^3}, \phi_u = 0)$  مورد نظر است، ضریب اطمینان برای دوران حول نقطه O با سطح لغزش فرضی ربع دایره (AB) چه میزان است؟



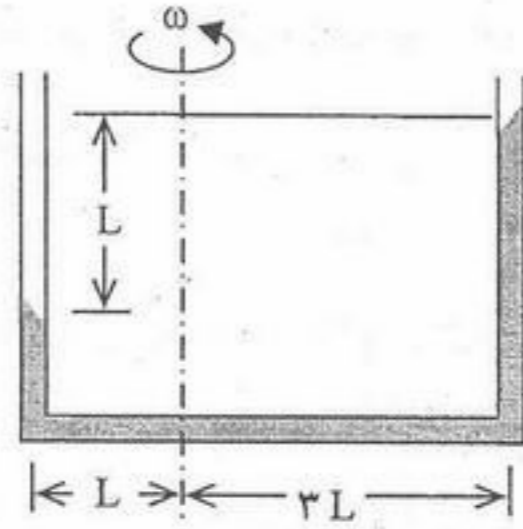
- (۱)  $\frac{1}{\pi}$
- (۲)  $\frac{\pi}{2}$
- (۳)  $\frac{2}{\pi}$
- (۴)  $\pi$

۱۰۰- دیوار حائلی مطابق شکل مورد نظر است، لنگر محرک فعال حول پای دیوار چه میزان است؟



- (۱)  $36 \frac{\text{t.m}}{\text{m}}$
- (۲)  $30 \frac{\text{t.m}}{\text{m}}$
- (۳)  $24 \frac{\text{t.m}}{\text{m}}$
- (۴)  $18 \frac{\text{t.m}}{\text{m}}$

۱۰۱- لوله‌ی U شکل حول محوری که در شکل نشان داده شده است با سرعت زاویه‌ای  $\omega$  دوران می‌کند. با توجه به سطح مایع در دو لوله، مقدار سرعت زاویه‌ای بر حسب  $g$  و  $L$  برابر است با:



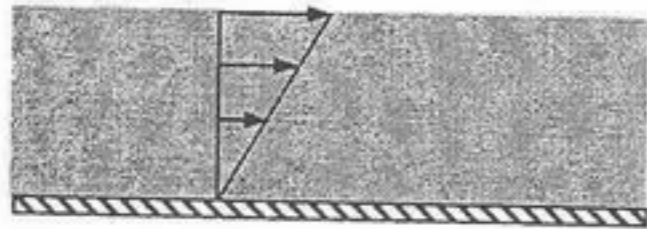
- (۱)  $\sqrt{\frac{g}{L}}$
- (۲)  $\sqrt{\frac{g}{4L}}$
- (۳)  $\sqrt{\frac{3g}{L}}$
- (۴)  $\frac{g}{4L}$

۱۰۲- دبی آب در لوله‌ای برابر  $20 \frac{L}{s}$  است. در مسیر این لوله شیری قرار دارد که باعث افت فشاری برابر با  $2 \text{ kPa}$  می‌شود. مقدار توان تلف شده در

این شیر بر حسب وات برابر است با  $\left( \gamma = 10000 \frac{N}{m^3} \right)$ :

- (۱) ۱۰
- (۲) ۲۰
- (۳) ۴۰
- (۴) ۴۰۰

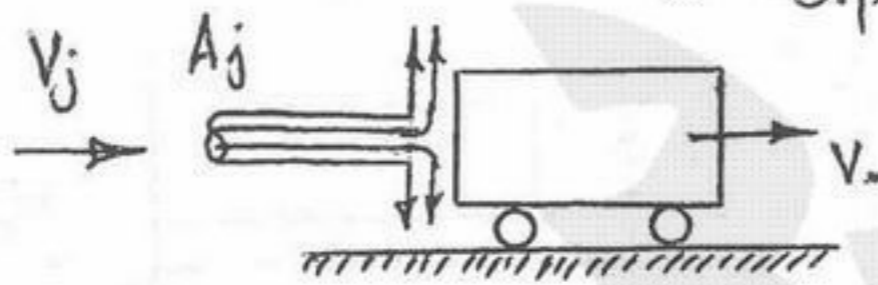
۱۰۳- با توجه به توزیع فرضی سرعت خطی در یک کانال باز که در شکل نشان داده شده است، مقدار ضریب تصحیح انرژی جنبشی  $(\alpha)$  برابر است با:



- (۱) ۱
- (۲) ۲
- (۳) ۱/۱
- (۴) ۰/۵

۱۰۴- جت آبی با سرعت  $V_j$  و سطح مقطع  $A_j$  به اتومبیلی که با سرعت  $V_0$  در حال حرکت است برخورد می‌کند. نیروی اعمال شده به اتومبیل از طرف جت با فرض ثابت ماندن سرعت اتومبیل برابر است با:

$(P = \rho \cdot V \cdot A)$



- (۱)  $V_j V_0 \rho A_j$
- (۲)  $V_j (V_j - V_0) \rho A_j$
- (۳)  $(V_j - V_0)^2 \rho A_j$
- (۴)  $V_j (V_j + V_0) \rho A_j$

۱۰۵- شرط برقراری رابطه پیوستگی در میدان دو بعدی جریانی که با رابطه  $\vec{V} = Ax^2 \vec{i} + Bxy \vec{j}$  نمایش داده می‌شود را به دست آورید.

- (۱)  $A = -2B$
- (۲)  $B = 2A$
- (۳)  $A = 2B$
- (۴)  $B = -2A$

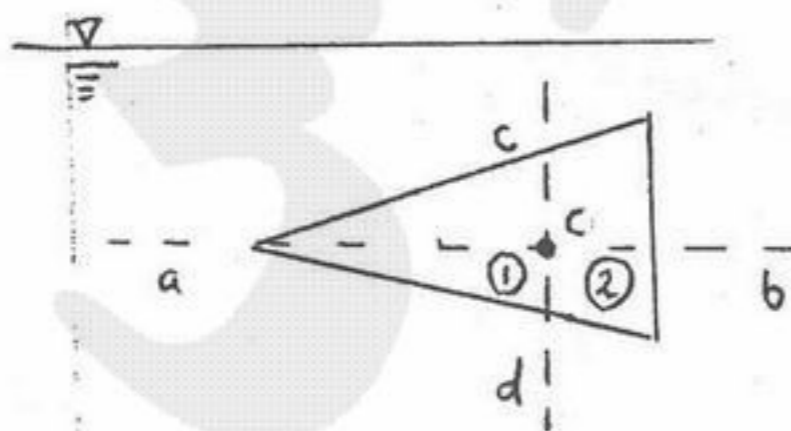
۱۰۶- میدان جریان دو بعدی در سیالی با رابطه  $\vec{V} = Ax^2 \vec{i} + Bxy \vec{j}$  نشان داده می‌شود. معادله خطوط جریان را به دست آورید.

- (۱)  $x^B = ky^A$
- (۲)  $x^A y^B = k$
- (۳)  $y^B = kx^A$
- (۴)  $x^B y^A = k$

۱۰۷- در اتمسفر زمین وزن مخصوص هوا با افزایش ارتفاع نسبت به زمین کاهش می‌یابد. با ثابت فرض کردن شتاب ثقل و حجم بالون، نیروی شناوری وارد بر بالون در حین بالا رفتن بالون:

- (۱) کاهش می‌یابد.
- (۲) تغییر نمی‌کند.
- (۳) افزایش می‌یابد.
- (۴) بسته به بزرگی یا کوچکی بالون هر سه گزینه می‌تواند صحیح باشد.

۱۰۸- اگر  $C$  مرکز سطح مثلث متساوی‌الساقین مستغرق و  $a-b$  محور تقارن مثلث باشد، مرکز فشار:



- (۱) در ناحیه ۲ قرار دارد.
- (۲) در ناحیه ۱ قرار دارد.
- (۳) بر روی محور  $a-b$  قرار دارد.
- (۴) بر روی محور  $c-d$  قرار دارد.

۱۰۹- یک مخزن روباز به شکل مکعب مستطیل به طول ۸ متر، به عرض ۲ متر و به ارتفاع ۳ متر به روی یک سطح افقی قرار گرفته و پر از آب می‌باشد. در صورتی که این مخزن تحت تأثیر شتاب ثابت افقی  $a_x = \frac{1}{5} \frac{m}{s^2}$  در جهت طولی قرار گیرد. چند متر مکعب از آب مخزن به بیرون تخلیه می‌شود؟ (شتاب ثقل  $g = 10 \frac{m}{s^2}$ )

۱۹/۲ (۴)

۲۴ (۳)

۱۴/۴ (۲)

۹/۶ (۱)

۱۱۰- مکعب مستطیلی به قاعده مربع (ابعاد  $a$ ) و ارتفاع  $d$  با چگالی نسبی  $s$  در روی سطح آب قرار گرفته است. حداقل نسبت  $\frac{a}{d}$  برای پایداری چقدر است؟

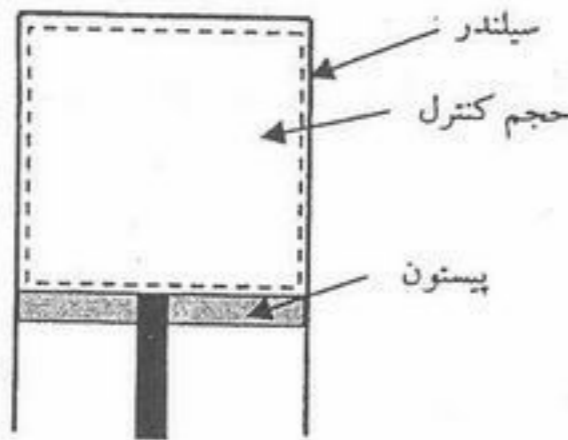
$\frac{1}{\sqrt{6(1-s)}} (۴)$

$\frac{1}{\sqrt{2s(1-s)}} (۳)$

$\frac{1}{\sqrt{6s(1-s)}} (۲)$

$\sqrt{6s(1-s)} (۱)$

۱۱۱- پیستون داخل سیلندر به سمت بالا حرکت می‌کند. حجم کنترل ( $\nabla$ ) نشان داده شده در شکل (نقطه چین) با حرکت پیستون تغییر می‌کند و در داخل آن گازی قرار دارد. نشان دهید که برای وضعیت موجود کدام یک از گزینه‌های زیر صحیح است؟ ( $\rho$  چگالی،  $t$  زمان،  $V$  سرعت،  $n$  بردار یک‌ه‌ی سطح،  $c_v$  حجم کنترل،  $c_s$  سطح کنترل):



(۱) مقدار  $\sum_{c_s} (\vec{V} \cdot \vec{n}) = 0$  برابر صفر است.

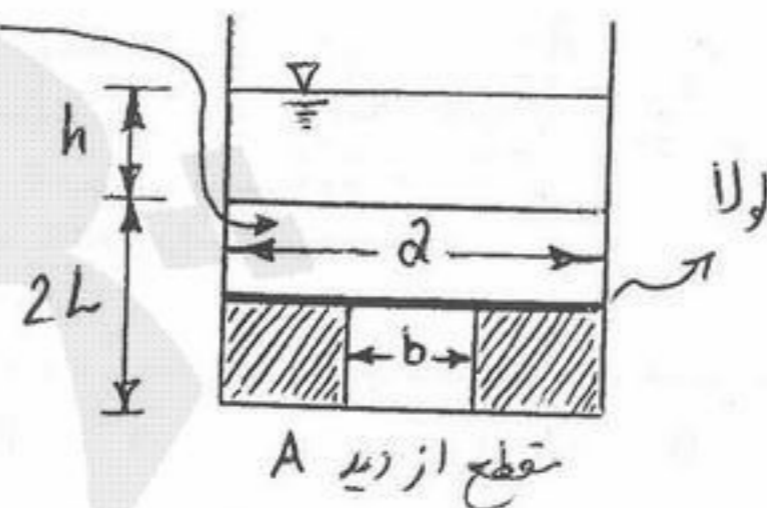
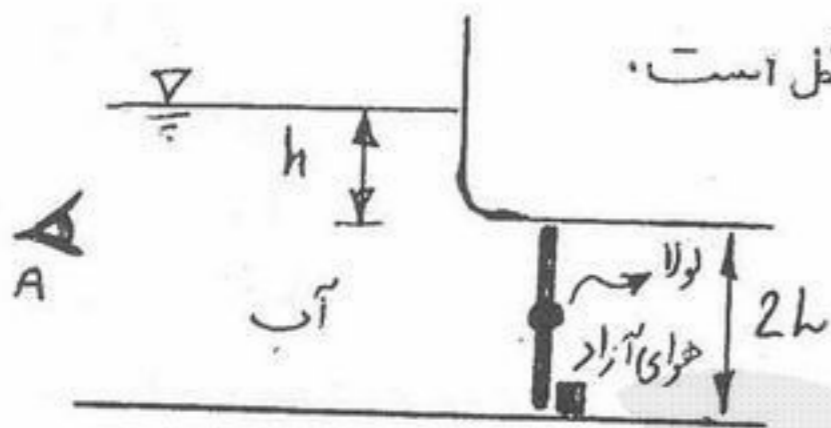
(۲) مقدار  $\frac{d}{dt} \int_{c_v} \rho dV$  برابر صفر است.

(۳) جریان داخل حجم کنترل جریان پایدار است.

(۴) مقدار چگالی گاز در داخل حجم کنترل با زمان تغییری نمی‌کند.

۱۱۲- شکل زیر دریچه‌ای که با بالا آمدن سطح آب، به طور خودکار باز می‌شود را از دو جهت نشان می‌دهد. لولائی که باعث چرخش دریچه می‌شود در

وسط آن قرار دارد. عرض دریچه در بالای لولا  $a$  و در پائین لولا  $b$  است. نسبت  $\frac{a}{b}$  چقدر باشد تا وقتی  $h \geq L$  شود دریچه باز شود؟



(۱)  $\frac{a}{b} \geq \frac{3}{2}$

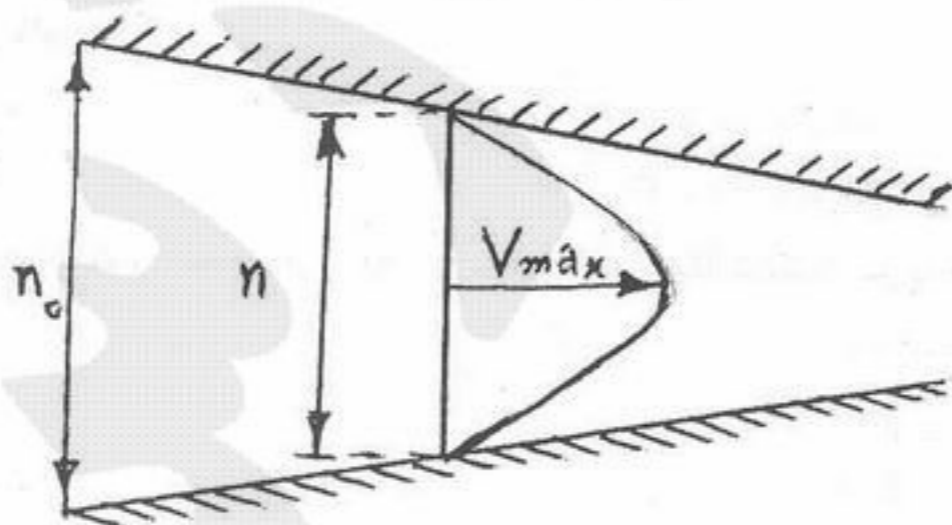
(۲)  $\frac{a}{b} \leq 2$

(۳)  $\frac{a}{b} \geq 2$

(۴)  $\frac{a}{b} \geq 2L$

۱۱۳- جریان سیال بین دو صفحه همگرا به همگرا به عرض  $0.5$  متر دارای پروفیل سرعتی به صورت زیر می‌باشد:

که در آن  $n_0 = 50 \text{ mm}$  و  $V_{max} = 1 \frac{m}{s}$  است. سرعت متوسط در مقطعی با ارتفاع  $n$  چه مقدار است؟



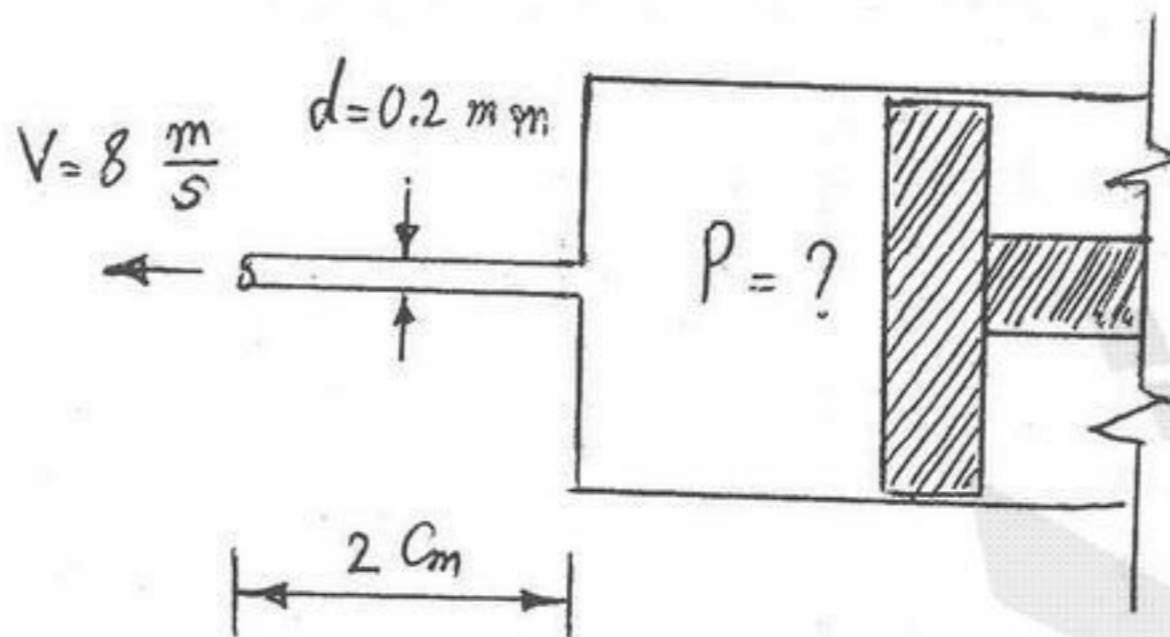
(۱)  $\frac{1}{2} \frac{m}{s}$

(۲)  $\frac{1}{3} \frac{m}{s}$

(۳)  $\frac{1}{6} \frac{m}{s}$

(۴)  $\frac{2}{3} \frac{m}{s}$

۱۱۴- مایعی با چگالی  $10$  و لزجت دینامیکی  $\mu = 0.002 \frac{N \cdot s}{m^2}$  از محفظه‌ای توسط لوله‌ای به قطر  $0.2$  میلی‌متر و طول  $2$  سانتی‌متر خارج می‌شود. در صورتی که سرعت خروجی  $8$  متر بر ثانیه باشد با فرض آرام یا ورقه‌ای بودن جریان در لوله، مقدار فشار در داخل محفظه را تعیین کنید.



$$g = 10 \frac{m}{s^2}, \rho = 1000 \frac{kg}{m^3}$$

- (۱) ۲۵/۶ kPa
- (۲) ۲۵۶ kPa
- (۳) ۱۲۸ kPa
- (۴) ۲۸۸ kPa

۱۱۵- یک مکعب به ضلع  $300$  mm و وزن  $351$  نیوتن بر روی قاعده خود وارد تانکی می‌شود که حاوی یک لایه آب به ضخامت  $500$  mm در بالا و یک لایه مایعی به چگالی  $10$  و ضخامت  $500$  mm در پایین آن است. موقعیت قرارگیری کف مکعب را تعیین نمایید.

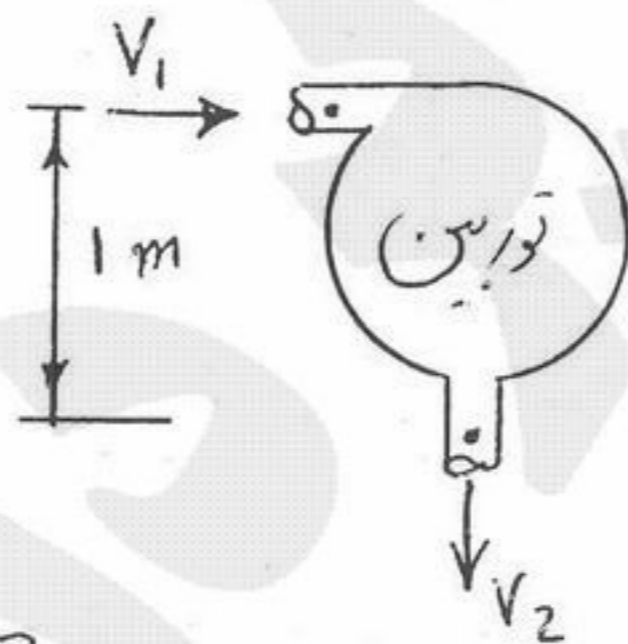
$$g = 10 \frac{m}{s^2}, \rho_w = 1000 \frac{kg}{m^3}$$

- (۱) ۱۰ میلی‌متر پائین‌تر از سطح آزاد آب
- (۲) ۱۰ میلی‌متر پائین‌تر از سطح آزاد مایع زیرین
- (۳) ۱ میلی‌متر پائین‌تر از سطح آزاد مایع زیرین
- (۴) ۳/۹ میلی‌متر پائین‌تر از سطح آزاد مایع زیرین

۱۱۶- کدام یک از گزینه‌های زیر رابطه فشار نسبی داخلی قطره کوچک آب به قطر  $d$  می‌باشد.  $\sigma$  ضریب کشش سطحی است؟

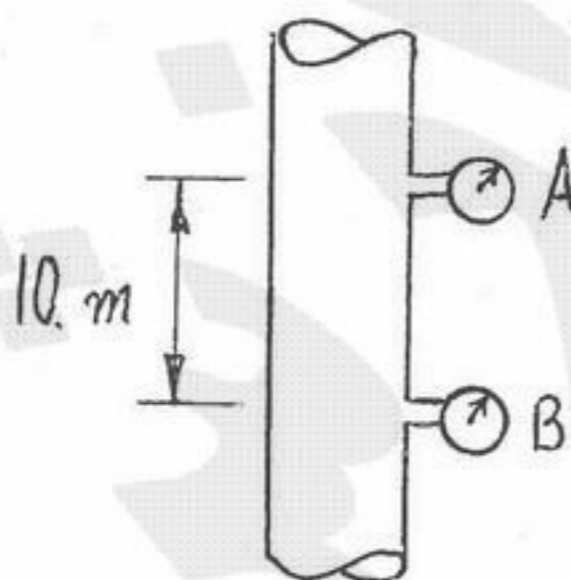
(۱)  $P = \frac{\sigma}{d}$       (۲)  $P = \frac{\sigma}{2d}$       (۳)  $P = \frac{2\sigma}{d}$       (۴)  $P = \frac{4\sigma}{d}$

۱۱۷- در صورتی که سرعت ورودی به توربین شکل روبه‌رو  $6 \frac{m}{s}$  و سرعت خروجی  $2 \frac{m}{s}$  و فشار در ورودی و خروجی به ترتیب  $154$  و  $20$  کیلوپاسکال باشد با صرف نظر کردن از انتقال حرارت، توان اعمال شده از آب به توربین چقدر است؟ دبی عبوری  $200$  لیتر بر ثانیه است.



$$g = 10 \frac{m}{s^2}, \rho_{\text{آب}} = 1000 \frac{kg}{m^3}$$

- (۱) ۲۰ kW
- (۲) ۳۲ kW
- (۳) ۳۸ kW
- (۴) ۴۰ kW



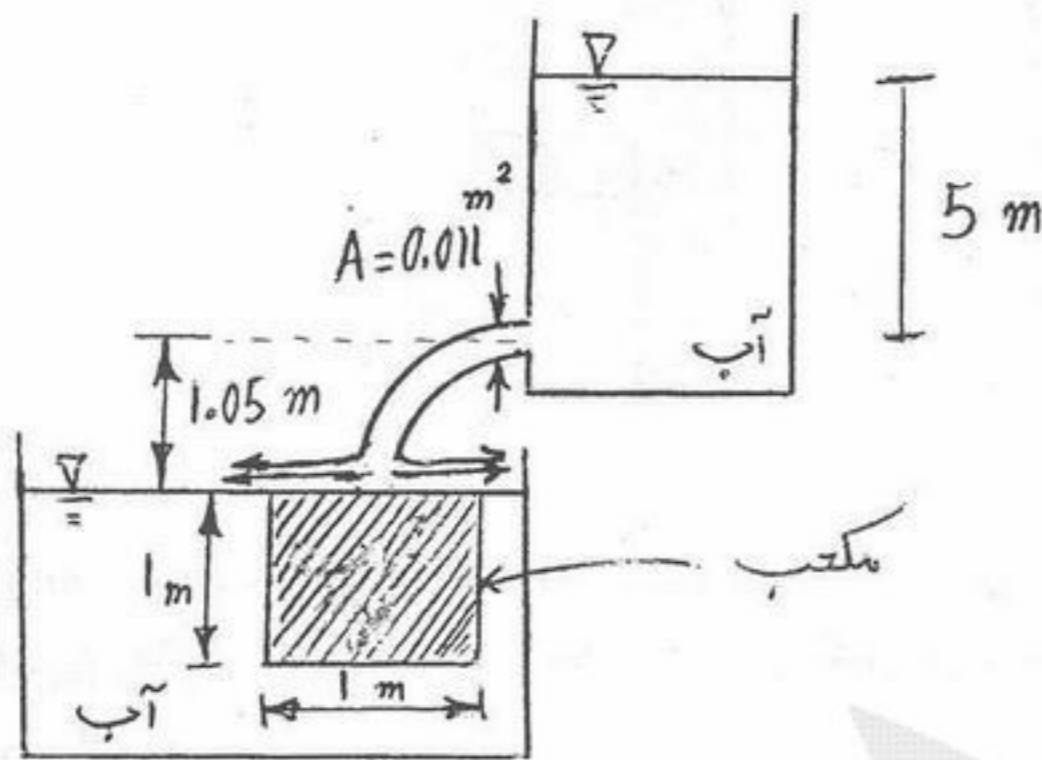
۱۱۸- فشار در نقطه A،  $10$  kPa و در نقطه B،  $11/5$  kPa است. جهت جریان:

- (۱) جریانی وجود ندارد.
- (۲) به سمت پائین است.
- (۳) به سمت بالا است.
- (۴) به دلیل کافی نبودن اطلاعات لازم، تعیین آن ممکن نیست.



۱۱۹-

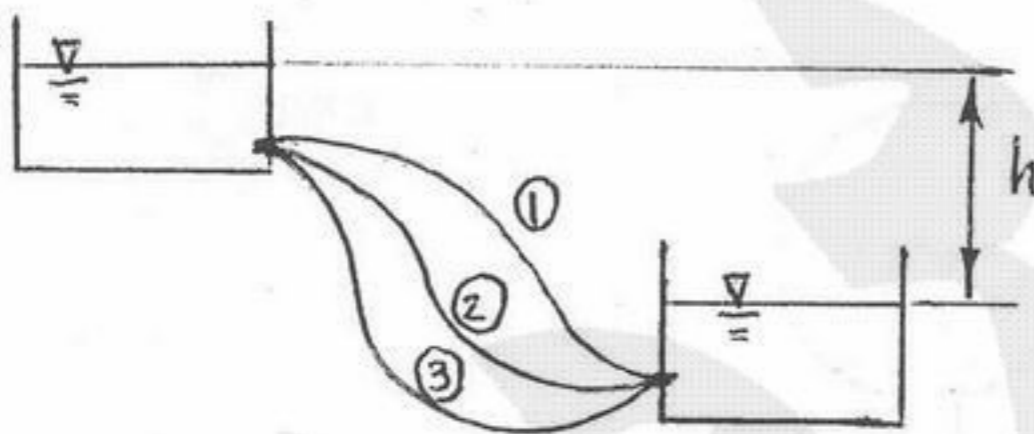
ظرفی مطابق شکل محتوی آب بوده و روزنه‌ای در دیواره آن به فاصله ۵ متر از سطح آب مخزن تعبیه شده است. آب از روزنه خارج شده و بر روی جسم مکعبی شکلی که در مخزن دوم شناور است می‌ریزد، در صورتی که مکعب کاملاً مستغرق شود چگالی مکعب چه مقدار است؟ ابعاد مکعب ۱ متر، فاصله روزنه تا سطح مخزن دوم ۰/۵ m، سطح مقطع روزنه  $0.011 \text{ m}^2$ ،  $\gamma_{\text{water}} = 10000 \frac{\text{N}}{\text{m}^3}$  و  $g = 10 \frac{\text{m}}{\text{sec}^2}$



- /۷۹۸ (۱)
- /۸۷۶ (۲)
- /۸۷۹ (۳)
- /۸۹۷ (۴)

۱۲۰-

در شکل روبه‌رو دو مخزن توسط سه لوله به هم متصل شده‌اند؟ در صورتی که کلیه مشخصات لوله‌ها یکی باشد و فقط طول لوله‌ی شماره ۲ دو برابر طول لوله‌ی شماره ۱ و طول لوله‌ی شماره ۳ چهار برابر طول لوله‌ی شماره ۱ باشد کدام رابطه بین سرعت لوله‌ها برقرار است؟



$$V_1 = \sqrt{2} V_2 = 2 V_3 \quad (1)$$

$$V_1 = 2 V_2 = 4 V_3 \quad (2)$$

$$V_1 = \frac{1}{\sqrt{2}} V_2 = \frac{1}{2} V_3 \quad (3)$$

$$V_1 = V_2 = V_3 \quad (4)$$