

# www.icivil.ir

پرتال جامع دانشجویان و مهندسين عمران

ارائه كتابها و جزوات رايجان مهندسي عمران

بهترين و برترين مقالات روز عمران

انجمن هاي تفصلي مهندسي عمران

خوشگاه تفصلي مهندسي عمران



وزارت مسکن و شهرسازی  
معاونت امور مسکن و ساختمان

# مقررات ملی ساختمان ایران

## مبحث هفتم

## پی و پی سازی

۱۳۸۸

دفتر امور مقررات ملی ساختمان

## پیش‌گفتار

مقررات ملی ساختمان ایران، به عنوان فراگیرترین ضوابط موجود در عرصه ساختمان، بی‌تردید نقش مؤثری در نیل به اهداف عالی تأمین ایمنی، بهداشت، سلامت و صرفه اقتصادی فرد و جامعه دارد و رعایت آن ضمن تأمین اهداف مذکور موجب ارتقای کیفیت و افزایش عمر مفید ساختمان‌ها می‌گردد. براساس این اهمیت، تدوین مقررات ملی ساختمان که به‌عنوان نقطه عطفی در تاریخ مهندسی ساختمان کشور محسوب می‌شود بیش از دو دهه است که توسط وزارت مسکن و شهرسازی آغاز و با مشارکت جامعه مهندسی کشور و در قالب شورای تدوین مقررات ملی ساختمان و کمیته‌های تخصصی مباحث، سازماندهی و بی‌وقفه سیر تکامل خود را طی نموده است. در این مسیر ضمن تکمیل و تجدیدنظر مباحث از پیش تعریف شده و مطابقت آنها با مقتضیات شرایط کشور از حیث اقتصادی، فنی، فرهنگی و اجتماعی، تدوین مباحث جدیدی هم در دستور کار قرار گرفته است که پس از تدوین نهایی و طی مراحل تصویب در اختیار جامعه مهندسی قرار خواهد گرفت.

در حال حاضر مدارک فنی متعددی نظیر مقررات ملی ساختمان، آیین‌نامه‌ها، استانداردها و مشخصات فنی در کشور منتشر می‌شود و استفاده‌کنندگان لازم است به تفاوت‌های آنها از نظر هدف از تهیه هر مدرک، لازم‌الاجرا بودن، قلمرو، حدود تفصیل، محتوا و سایر ویژگی‌های خاص هر مدرک توجه داشته باشند که در مورد مقررات ملی ساختمان می‌توان ویژگی‌های زیر را برشمرد:

- «مقررات ملی ساختمان» در سراسر کشور لازم‌الاجرا است.
- احکام «مقررات ملی ساختمان» به‌طور خلاصه و اجمالی تدوین می‌شود.
- با توجه به الزامی بودن «مقررات ملی ساختمان» این مقررات فاقد موارد توصیه‌ای و راهنمایی است.
- «مقررات ملی ساختمان» بر هرگونه عملیات ساختمان نظیر تخریب، احداث بنا، تغییر کاربری، توسعه بنا، تعمیر اساسی و نظایر آن حاکم است.

مقررات تدوین شده به خودی خود متضمن کیفیت ساختمان‌ها نیستند بلکه در کنار تدوین مقررات مذکور توجه به امر ترویج و آموزش آن در میان جامعه مهندسی کشور به طور خاص و دانشجویان، دانش‌آموزان و آحاد مردم به طور عام از یک سو و ایجاد نظامی کارآمد برای اعمال و کنترل این مقررات و تنظیم روابط دخیل در امر ساخت و ساز، مسئولیت‌ها، شرح وظایف و مراحل قانونی اقدامات احداث، توسعه بنا، تغییر کاربری و سایر موارد مربوط به ساختمان از طرف دیگر، باید همواره به عنوان راهکارها و ضمانت‌های اجرایی این مقررات مد نظر سیاست‌گزاران، مجریان و دست‌اندرکاران ساخت و ساز قرار گیرد.

با تصویب قانون نظام مهندسی و کنترل ساختمان و در اجرای مفاد آن به ویژه مواد ۳۳ و ۳۴ قانون مذکور، وضع مقررات ملی ساختمان و الزام به رعایت آنها در طراحی، محاسبه، اجرا، بهره‌برداری و نگهداری ساختمان‌ها به منظور اطمینان از ایمنی، بهداشت، بهره‌دهی مناسب، آسایش و صرفه اقتصادی، این اطمینان را در میان مهندسان و صاحبان حرفه‌های ساختمانی به وجود می‌آورد که با پشت‌گرمی، به ایفای وظیفه‌ای که در توسعه و آبادانی کشور دارند مبادرت ورزند و از این رهگذر، سهم خود را در تحقق آرمان‌های والای انقلاب عینیت بخشند.

فرصت را مغتنم شمرده از اعضای محترم شورای تدوین مقررات ملی ساختمان و کمیته‌های تخصصی و سایر کسانی که به نحوی در تدوین، ترویج و کنترل اعمال مقررات ملی ساختمان در کشور کوشش می‌نمایند سپاسگزاری نموده و از اساتید، صاحب نظران، مهندسان و کلیه دست‌اندرکاران ساخت و ساز انتظار دارد با نظرات و پیشنهادات خود این دفتر را در غنای هرچه بیشتر مقررات مذکور یاری رسانند.

**غلامرضا هوائی**  
**مدیر کل امور مقررات ملی ساختمان**

هیأت تهیه‌کنندگان مبحث هفتم مقررات ملی ساختمان «پی و پی سازی»

الف) شورای تدوین مقررات ملی ساختمان

- عضو ● دکتر محمدتقی احمدی
- عضو ● دکتر محمدحسن بازاریار
- عضو ● دکتر عباسعلی تسنیمی
- عضو ● دکتر محسن تهرانی‌زاده
- عضو ● مهندس علی‌اصغر جلال‌زاده
- رئیس ● مهندس منوچهر خواجه دلویی
- عضو ● دکتر علی‌اکبر رضانیانپور
- عضو ● دکتر علیرضا رهایی
- عضو ● دکتر اصغر ساعد سمیعی
- عضو ● مهندس حسین شیخ‌زین‌الدین
- عضو ● مهندس شاپور طاحونی
- عضو ● دکتر سید محمود فاطمی عقدا
- عضو ● دکتر محمود گلابچی
- عضو ● دکتر شاهرخ مالک
- دبیر ● دکتر غلامرضا هوئی

ب) کمیته تخصصی مبحث هفتم

- عضو ● دکتر کامبیز بهنیا
- عضو ● دکتر مرتضی زاهدی
- عضو ● مهندس علی‌اصغر طاهری بهبهانی
- عضو ● دکتر کاظم فخاریان
- عضو ● دکتر ارسلان قهرمانی
- رئیس کمیته و تدوین‌کننده متن مقدماتی ● دکتر بهروز گتمیری
- عضو ● دکتر سیدرسول میرقادری
- دبیر ● مهندس مهیار نوربخش پیربازاری



## مقدمه

مبحث هفتم مقررات ملی ساختمان که مربوط به «پی و پی سازی» است، اولین بار در مرداد ماه ۱۳۶۹ منتشر شد و برای اجرا به سازمان‌های مختلف ابلاغ گردید. از آنجا که اساساً موضوع مهندسی ژئوتکنیک به علت پیچیدگی‌ها و عدم شناسایی‌هایی که در زمین موجود است، مانند سایر گرایش‌های مهندسی عمران در چارچوب آیین‌نامه و مقررات نمی‌گنجد، متن اول این مبحث نسبتاً مختصر و در حد بیان تعاریف کلی عنوان شده بود. این مشکل در ویرایش فعلی که از آن به‌عنوان «ویرایش اول» نام برده می‌شود و همچنان در مفهوم کلی خود باقی است ولی بعد از گذشت حدود دو دهه، با توجه به پیشرفت‌هایی که در این گرایش مهندسی پیش آمده است، می‌توان ضوابط اجرایی در آن را تا حدی گسترش داد. با این مقوله، این ویرایش با گسترش نسبتاً وسیعی در مقایسه با متن قبلی روبروست که امید است مورد استفاده مهندسان قرار گیرد.

اما موضوع ژئوتکنیک به علت آنکه تکیه بر آزمایش‌های صحرایی و آزمایشگاهی متعدد دارد و تغییرات قابل ملاحظه‌ای در خصوصیات خاک‌ها موجود است، کمتر از سایر گرایش‌های مهندسی عمران از قاطعیت اظهارنظر بر روی مسائل مختلف برخوردار است و در ضوابط مقرراتی آن طبعاً نباید انتظار روبرو شدن با بایدها و نبایدهای زیادی داشت. این ویژگی، فضای حاکم بر این مبحث را از سایر مباحث مقررات ملی جدا می‌کند و به طوری که ملاحظه خواهد شد در آن اشاره به چارچوب‌های حاکم بر جزییات مطالعات لازم و چگونگی نتیجه‌گیری از آنها بیشتر از ضوابط قاطع، بایدها و نبایدها موجود می‌باشد.

در این مبحث به قضاوت مهندسی از تفسیر مشاهدات و نتایج آزمایش‌ها تکیه بیشتری می‌شود و در این ارتباط هم تجربه مهندسی نقش اساسی‌تری به عهده می‌گیرد و هم مسئولیت مهندس افزایش می‌یابد.

در تهیه و تدوین متن این ویرایش از بخش ۱ مبحث هفتم آیین‌نامه اروپا تحت عنوان «طراحی ژئوتکنیکی، ضوابط کلی» استفاده شده است. این آیین‌نامه اساس کار تعیین ضوابط و دستورالعمل‌های خاص برای هریک از کشورهای اروپایی است و در آن این امکان به وجود آورده شده که هر کشوری بتواند نیازهای خود را به آن اضافه نماید. در مبحث فعلی از

مقررات کشور نیز این ویژگی استفاده شده و در آن نیازهای کشور و روش‌های معمول در آن وارد شده است، به طوری که تا حد امکان مشکل خاصی برای مهندسان و دست‌اندرکاران امور ژئوتکنیک ایجاد نشود.

زمینه اصلی این مبحث طراحی براساس حالات حدی است و در آن عمدتاً به حالات حدی نهایی مقاومت و بهره‌برداری پرداخته شده است. این دو حالت حدی علاوه بر آنکه با مفاهیم علمی و عملی ژئوتکنیک هماهنگی خوبی دارد، امروزه در بیشتر گرایش‌های مهندسی عمران مطرح شده و مورد استفاده قرار می‌گیرد. اما از آنجا که در عرف فعلی مهندسی کشور، طراحی پی‌ها و دیوارها عمدتاً با روش تنش‌های مجاز صورت می‌گیرد، سعی شده با به‌کارگیری ضرایب اطمینان مناسب یافته‌های حالت حدی نهایی به تنش‌های مجاز ارتباط داده شود و عملیات مربوط به طراحی‌ها مطابق معمول با روش تنش‌های مجاز صورت گیرد. امید است در سال‌های آینده با تدوین روش متحدی برای اعمال ضرایب جزئی اطمینان در همه زمینه‌های طراحی، از سازه‌های با مصالح مختلف گرفته تا ژئوتکنیک، بتوان عملیات را در حالت حدی با سهولت و سرعت بیشتری انجام داد. این موضوع در ویرایش‌های بعدی پیگیری خواهد شد.

از ویژگی‌های این مبحث رعایت ارتباط تنگاتنگ آن با مباحث سازه‌های موجود در مقررات ملی است. در این رابطه سع شده ضمن منظور داشتن مسائل سازه‌ای کمترین مداخله‌ای با مباحث مربوط به آنها ایجاد نشود. وجود کارشناسان سازه در جمع کارشناسان ژئوتکنیک تدوین‌کننده این مبحث خود نشانه اهمیت این موضوع است.

در خاتمه این مقدمه لازم است یادآوری شود که گرچه موضوع خاک و ژئوتکنیک قدیمی‌ترین زمینه چالش برای پروژه مهندسی عمران است ولی به‌علت پیچیدگی‌های خاص آن هنوز مسائل ناشناخته در آن بسیار است و نیاز به پژوهش و کسب تجربه بیشتری است. از اینرو زمینه‌های پاسخ داده نشده و یا اشکالات متعددی ممکن است در متن فعلی وجود داشته باشد که برای برطرف کردن آنها نیاز به راهنمایی عموم مهندسان و اهل فن می‌باشد. امید است استفاده‌کنندگان این مبحث از اظهار نظر و راییه پیشنهاد، دریغ نکنند و تدوین‌کنندگان مبحث را مورد عنایت قرار داده و مطلع نمایند.

با آرزوی موفقیت برای کلیه مهندسان و دست‌اندرکاران ساخت و ساز در کشور.

کمیته تدوین‌کننده مبحث هفتم مقررات ملی



## علائم

- $A$  = شتاب مبنای زلزله براساس ضوابط فصل ششم مقررات ملی
- $A'$  = مساحت مؤثر سطح زیرین پی
- $A_b$  = مساحت مؤثر سطح قاعده نوک پی
- $A_{si}$  = مساحت مؤثر سطح جانبی شمع در لایه  $i$
- $a$  = چسبندگی خاک و دیوار
- $C$  = چسبندگی خاک
- $C'$  = چسبندگی مؤثر خاک
- $C_c$  = شاخص تراکم خاک
- $C_s$  = شاخص تورم خاک
- $C_u$  = مقاومت برشی زهکشی نشده خاک
- $D$  = بار مرده
- $E$  = بار زلزله، مدول ارتجاعی خاک
- $E_p$  = نیروی رانشی مقاوم خاک جلوی پی
- $F_c$  = بار محوری فشاری طراحی در حالت حدی مقاومت در شمع‌ها
- $F_s$  = مقاومت برشی طراحی خاک در مرز بلوک خاک در گروه شمع‌ها
- $F_t$  = بار محوری کششی شمع در حالت حدی مقاومت
- $G$  = مدول برشی خاک
- $H$  = فشار جانبی خاک، مؤلفه افقی بارهای طراحی وارد به پی، ارتفاع دیوار نگهبان
- $K$  = تراوایی خاک
- $K_0$  = ضریب فشار خاک در حالت سکون
- $K_a$  = ضریب فشار فعال خاک در حالت استاتیکی

$$\begin{aligned}
& K_b = \text{مدول تغییرشکل حجمی خاک} \\
& K_{ah} = \text{ضریب فشار فعال خاک در هنگام زلزله} \\
& K_p = \text{ضریب فشار مقاومت خاک در حالت استاتیکی} \\
& K_{ph} = \text{ضریب فشار مقاوم خاک در هنگام زلزله} \\
& K_S = \text{مدول عکس‌العمل بستر خاک} \\
& L = \text{بار زنده یا برف} \\
& N = \text{نیروی قائم وارد به پی} \\
& Q = \text{بار طراحی عمود به کف پی در حالت حدی مقاومت} \\
& Q' = \text{مؤلفه قائم بارهای طراحی مؤثر وارد به پی} \\
& q_b = \text{مقاومت مجاز واحد سطح نوک شمع} \\
& q_{si} = \text{مقاومت مجاز واحد سطح جداره شمع در لایه } i \\
& R = \text{مقاومت و یا ظرفیت باربری مجاز پی} \\
& R_b = \text{ظرفیت باربری مجاز نوک شمع} \\
& R_c = \text{مجموعه مؤلفه‌های مقاومت باربری طراحی مجاز شمع در برابر بار محوری} \\
& R_s = \text{ظرفیت باربری مجاز جداره شمع} \\
& R_{tr} = \text{مقاومت جانبی مجاز شمع} \\
& T = \text{اثرات خودکنشی ناشی از تغییرات دما، نشست پایه‌ها، وارفتگی و غیره} \\
& U_{\text{uplift}} = \text{برآیند نیروهای رو به بالای طراحی، ناشی از فشار آب در زیر بلوک خاک در} \\
& \quad \text{گروه شمع‌ها} \\
& W = \text{بار باد} \\
& W_t = \text{وزن بلوک خاک و آب (در صورت وجود) و وزن شمع‌ها در گروه شمع‌ها} \\
& \gamma_h, \gamma_s, \gamma_d = \text{وزن مخصوص خاک در شرایط مختلف} \\
& \phi \text{ و } \phi' = \text{زاویه اصطکاک داخلی در شرایط تنش کلی و در شرایط تنش مؤثر} \\
& \delta = \text{زاویه اصطکاک بین سطح زیرین پی و خاک است}
\end{aligned}$$

## فهرست مطالب

صفحه	عنوان	
۳	۱-۷ کلیات ۱-۱-۷ هدف، ۳ ۲-۱-۷ دامنه کاربرد، ۳ ۳-۱-۷ بررسی ژئوتکنیکی، ۴ ۴-۱-۷ تعاریف، ۴	
۷	۲-۷ مبانی طراحی ژئوتکنیکی ۱-۲-۷ نیازهای طراحی، ۷ ۲-۲-۷ رده‌های ژئوتکنیکی، ۸ ۳-۲-۷ وضعیت‌های طرح، ۱۱ ۴-۲-۷ ملاحظات بارگذاری در طراحی ژئوتکنیکی، ۱۲ ۵-۲-۷ دوام، ۱۳	
۱۵	۳-۷ داده‌ها و اطلاعات ژئوتکنیکی ۱-۳-۷ کلیات، ۱۵ ۲-۳-۷ بررسی‌های ژئوتکنیکی، ۱۶ ۳-۳-۷ ارزیابی پارامترهای ژئوتکنیکی، ۲۴ ۴-۳-۷ گزارش نهایی مطالعات و طراحی ژئوتکنیکی، ۳۵ ۵-۳-۷ گزارش نهایی بررسی‌های کنترلی، ۴۰	
۴۱	۴-۷ پی‌های سطحی - شالوده‌ها ۱-۴-۷ دامنه کاربرد، ۴۱ ۲-۴-۷ حالت‌های حدی، ۴۱ ۳-۴-۷ وضعیت‌ها و بارهای طراحی، ۴۲ ۴-۴-۷ ملاحظات طراحی و ساخت، ۴۴	

- طراحی برای حالات حدی نهایی، ۴۵ ۵-۴-۷
- طراحی برای حالات حدی بهره‌برداری، ۵۰ ۶-۴-۷
- ملاحظات خاص پی‌های مستقر به بسترهای سنگی، ۵۳ ۷-۴-۷
- طراحی سازه‌ای پی‌ها، ۵۳ ۸-۴-۷

۵-۷ پی‌های عمیق - شمع‌ها ۵۵

- دامنه کاربرد، ۵۵ ۱-۵-۷
- حالت‌های حدی، ۵۵ ۲-۵-۷
- وضعیت‌ها و بارهای طراحی، ۵۶ ۳-۵-۷
- روش‌های طراحی و ملاحظات طراحی، ۵۹ ۴-۵-۷
- آزمایش‌های بارگذاری شمع‌ها، ۶۲ ۵-۵-۷
- شمع‌های فشاری، ۶۶ ۶-۵-۷
- شمع‌های کششی، ۷۱ ۷-۵-۷
- شمع‌های تحت بارگذاری جانبی، ۷۵ ۸-۵-۷
- طراحی سازه‌های شمع‌ها، ۷۷ ۹-۵-۷
- ملاحظات ساخت، ۷۸ ۱۰-۵-۷

۶-۷ سازه‌های نگهبان دائم ۸۱

- دامنه کاربرد، ۸۱ ۱-۶-۷
- حالات حدی، ۸۲ ۲-۶-۷
- بارگذاری، داده‌های هندسی و وضعیت طرح، ۸۳ ۳-۶-۷
- ملاحظات طراحی و ساخت، ۸۵ ۴-۶-۷
- تعیین فشارهای خاک و آب، ۸۷ ۵-۶-۷
- طراحی دیوارهای نگهبانی در حالات حدی نهایی، ۹۱ ۶-۶-۷
- طراحی دیوارهای نگهبان در زیرزمین‌های ساختمان‌های شهری، ۹۷ ۷-۶-۷
- حالت حدی بهره‌برداری، ۹۹ ۸-۶-۷
- مهاربندی‌ها، ۱۰۰ ۹-۶-۷

۷-۷ گودبرداری‌ها ۱۰۳

- ملاحظات کلی، ۱۰۳ ۱-۷-۷

### فهرست شکل‌ها

- شکل ۷-۵-۱ گسیختگی گروه شمع‌ها به صورت بلوک در کشش ۷۳
- شکل ۷-۶-۱ نمونه‌هایی از حالت‌های حدی پایداری کلی در دیوارهای نگهبان ۹۳
- شکل ۷-۶-۲ نمونه‌هایی از حالت‌های حدی گسیختگی در شالوده دیوارهای نگهبان ۹۳
- شکل ۷-۶-۳ نمونه‌هایی از حالت‌های حدی گسیختگی برای چرخش دیوارهای توکار ۹۴
- شکل ۷-۶-۴ نمونه‌ای از حالت‌های حدی گسیختگی قائم دیوارهای توکار ۹۵
- شکل ۷-۶-۵ نمونه‌هایی از حالت‌های حدی گسیختگی سازه‌ای در دیوارهای نگهبان ۹۶
- شکل ۷-۶-۶ نمونه‌هایی از حالت‌های حدی گسیختگی بیرون کشیده شدن مهارها ۹۷

### فهرست جدول‌ها



## مبحث ۷ پی‌وی‌سازی

۳	کلیات	۱-۷
۷	مبانی طراحی ژئوتکنیکی	۲-۷
۱۵	داده‌ها و اطلاعات ژئوتکنیکی	۳-۷
۴۱	پی‌های سطحی - شالوده‌ها	۴-۷
۵۵	پی‌های عمیق - شمع‌ها	۵-۷
۸۱	سازه‌های نگهدارنده دائم	۶-۷
۱۰۳	گودبرداری‌ها	۷-۷
۱۰۷	واژه‌نامه انگلیسی به فارسی	





## ۷-۱ کلیات

### ۷-۱-۱ هدف

هدف این مبحث تعیین حداقل ضوابط و مقررات برای طراحی بخش ژئوتکنیک ساختمان‌هاست، به طوری که ایمنی کافی در ساختمان‌ها تأمین شود و شرایط بهره‌برداری مطلوب و پایایی مورد نیاز، در طول عمر آنها، حفظ گردد.

### ۷-۱-۲ دامنه کاربرد

رعایت ضوابط و مقررات این مبحث در کلیه ساختمان‌ها و سازه‌های موضوع مقررات ملی ساختمان‌ها الزامی است. این ساختمان‌ها شامل: ساختمان‌های مسکونی، اداری، تجاری، آموزشی، درمانی، فروشگاه‌ها و کارگاه‌های صنعتی می‌باشند. ابنیه فنی مانند پل‌ها و سدها و سازه‌های نیروگاه‌ها، مشمول مقررات این مبحث نمی‌شوند ولی رعایت آنها به صورت غیرالزامی توصیه می‌شود.

## ۷-۱-۳ بررسی‌های ژئوتکنیکی

بررسی‌های مورد نیاز طراحی‌های ژئوتکنیکی باید با هدف‌های زیر صورت گیرد:

**الف:** گردآوری اطلاعات لازم از ساختگاه برای طراحی ایمن و بدون تغییر عملکرد ساختمان و ملحوظ داشتن صرفه اقتصادی در آن.

**ب:** گردآوری اطلاعات لازم برای برنامه‌ریزی موقت و دائمی ساخت و ساز بنا در مراحل که به شرایط زمین ساختگاه مرتبط می‌شوند شامل: وضعیت هندسی و مکانیکی لایه‌های زیرسطحی، شرایط آب زیرزمینی، وجود مواد و شرایط نامناسب برای پایداری و پایایی ساختمان و غیره.

**پ:** پیش‌بینی و شناسایی مشکلات احتمالی که ممکن است در خلال اجرای ساختمان و پس از آن از ناحیه زمین بروز نماید.

## ۷-۱-۴ تعاریف

**اطلاعات ژئوتکنیکی:** به داده‌های ژئوتکنیکی گفته می‌شود که پردازش شده‌اند.

**بار طراحی مؤثر:** به بار طراحی در شرایط تنش مؤثر اطلاق می‌شود.

**پی:** به مجموعه بخش‌هایی از سازه و خاک در تماس با آن اطلاق می‌شود که انتقال بار بین سازه و زمین از طریق آنها صورت می‌گیرد. پی‌ها عمدتاً به چهار گروه تقسیم می‌شوند:

- پی‌های سطحی یا شالوده‌ها
- پی‌های عمیق یا شمع‌ها
- پی‌های نیمه عمیق مانند پی‌های صندوقه‌ای و پی‌های چاهی
- پی‌های ویژه مانند مهارها و ستون‌های شنی

**پی‌های سطحی یا شالوده‌ها:** به پی‌هایی اطلاق می‌شود که در عمق کم و نزدیک سطح زمین ساخته می‌شوند. این پی‌ها شامل: شالوده‌های منفرد، نواری و گسترده می‌باشند. شالوده‌ها ممکن است سنگی، بتنی و یا بتن آرمه از نوع دال تنها و یا ترکیبی از تیر و دال باشند.

**پی‌های عمیق یا شمع‌ها:** به پی‌هایی اطلاق می‌شود که نسبت عمق قرارگیری به کوچکترین بعد افقی آنها از ۱۰ تجاوز کند. این پی‌های شامل: انواع شمع‌ها، دیوارک‌ها و دیوارهای جداکننده می‌شوند. پی‌های عمیق در ساختمان‌ها معمولاً به وسیله یک سازه میانی، که شالوده یا سر شمع نامیده می‌شود، بارهای سازه را به زمین منتقل می‌نمایند.

**پی‌های نیمه عمیق:** به پی‌هایی اطلاق می‌شود که در حد فاصل بین پی‌های سطحی و پی‌های عمیق قرار دارند. پی‌های صندوقه‌ای و پی‌های چاهی معمولاً در این گروه قرار دارند.

**پی‌های ویژه:** به پی‌هایی اطلاق می‌شود که معمولاً در تعریف گروه‌های فوق نمی‌گنجد: مانند مهارها یا ریزشمع‌ها، ستون‌های شنی و بهسازی خاک در عمق. در این پی‌ها برای انتقال بار از سازه به زمین از فشار، کشش یا اصطکاک بهره‌گیری می‌شود. با تعریف کلی که برای پی به عنوان انتقال‌دهنده نیرو بین سازه و خاک اطراف به عمل آورده شد، پوشش تونل‌ها و سازه‌های نگهبان را می‌توان در گروه پی‌های ویژه قرار داد.

**پی‌سازی:** به کلیه تدابیر لازم و قابل اجرایی اطلاق می‌شود که برای تأمین پایداری ساختمان و ایجاد تعادل مناسب بین نیروهای وارد به آن و زمین اتخاذ می‌گردد.

**تنش مؤثر:** تنش است که از تفاضل تنش کلی و فشار آب حفره‌ای به دست آورده می‌شود.

**خاکریزی مهندسی:** به خاکریزی گفته می‌شود که نیاز به شناخت نوع خاک و کنترل تراکم دارد و در پایداری ساختمان مؤثر است.

**داده‌های ژئوتکنیکی:** به پارامترهای برداشت‌شده از زمین ساختگاه گفته می‌شود که پردازش نشده‌اند.

**شرایط دشوار ژئوتکنیکی:** به شرایطی اطلاق می‌شود که اجرای سازه و یا ساخت پی را مشکل می‌سازد.

**طراحی ژئوتکنیکی:** به کلیه خدمات مهندسی گفته می‌شود که به منظور تعیین هندسه، کنترل پایداری، ایستایی و تغییرشکل‌های پی و بخش خاک آن انجام می‌گیرد.

## ۲-۷ مبانی طراحی ژئوتکنیکی

### ۱-۲-۷ نیازهای طراحی

۱-۱-۲-۷ در تعیین حداقل نیازهای لازم برای بررسی‌های ژئوتکنیکی، محاسبات و کنترل‌های ساختمانی، باید سادگی و پیچیدگی هر طرح ژئوتکنیکی همراه با میزان خطرپذیری آن برای ابنیه و جان افراد مشخص شود. در این رابطه مخصوصاً باید بین سازه‌های سبک و عملیات گودبرداری محدود، که در آنها می‌توان از تجربه‌ها و بررسی‌های کیفی بدون قبول خطرپذیری قابل توجه استفاده کرد، و سایر سازه‌هایی که نیاز به بررسی‌های ژئوتکنیکی پیچیده دارند، تفاوت قائل شد.

۲-۱-۲-۷ در تعیین نیازهای طراحی ژئوتکنیکی باید، با توجه به رده‌های ژئوتکنیکی موضوع بند ۲-۲-۷، عوامل زیر در نظر گرفته شوند:

- شرایط بارگذاری
- نوع و ابعاد سازه و اجزای آن

- شرایط همسایگی سازه شامل: سازه‌های مجاور، وضعیت ترافیک، تأسیسات شهری، فضای سبز، وجود مواد شیمیایی خطرناک و غیره.
- شرایط زمین
- وضعیت آب‌های زیرزمینی
- لرزه‌خیزی منطقه
- اثرات محیطی شامل: هیدرولوژی، آب‌های سطحی، فرونشست و تغییرات فصلی رطوبت

## ۲-۲-۷ رده‌های ژئوتکنیکی

نیازهای طراحی ژئوتکنیکی برای سازه‌های مختلف باید براساس رده‌بندی سه‌گانه ژئوتکنیکی مطابق تعاریف زیر، تعیین شود. گروه‌بندی اولیه سازه برای هر رده ژئوتکنیکی معمولاً قبل از بررسی‌های ژئوتکنیکی انجام می‌شود ولی در صورت نیاز می‌توان آن را در مراحل بعدی مطالعات، تغییر داد.

در یک پروژه ممکن است به‌رده‌بندی‌های مختلف ژئوتکنیکی نیاز باشد، و لزومی ندارد که تمامی پروژه براساس مهمترین رده مطالعه شود.

### ۱-۲-۲-۷ رده ژئوتکنیکی ۱

این رده شامل انواع سازه‌های کوچک و غیرپیچیده است و برای طراحی پی آنها در مناطقی که به‌لحاظ ژئوتکنیکی شناخته شده است می‌توان از تجربیات ژئوتکنیکی مشابه موجود همراه با قضاوت مهندس متخصص ژئوتکنیک استفاده کرد. سازه‌های این رده شامل انواع زیر هستند:

- ساختمان‌های تا ۴ طبقه و یا ارتفاع کمتر از ۱۲ متر با شرایط زیر:
  - با اهمیت کم و متوسط براساس گروه‌بندی ساختمان‌ها در مبحث ششم مقررات، بند ۶-۱-۷.
  - با گودبرداری مورد نیاز به‌میزان حداکثر عمق ۲/۵ متر.

- با عدم وجود مسائل خاص ژئوتکنیکی از قبیل نشست زیاد، لغزش، سنگ ریزش، وجود خاک دستی.
- با مساحت اشغال کمتر از ۳۰۰ متر مربع.

● دیوارهای نگهبان در خاکبرداری‌های با حداکثر عمق ۲/۰ متر.

۲-۱-۲-۲-۷ در مواردی که تعداد ساختمان‌ها زیاد است مانند انبوه‌سازی‌ها یا شهرک‌سازی‌ها، سازه‌ها را نمی‌توان در رده ژئوتکنیکی ۱ قرار داد. در این موارد مطالعات مربوط به رده ژئوتکنیکی ۲ یا ۳ باید انجام شود.

۳-۱-۲-۲-۷ رده ژئوتکنیکی ۱ در هیچ‌یک از شرایط زیر قابل استناد نمی‌باشد:

- زمین‌های مسأله‌دار از قبیل زمین‌های آماسی و رمبنده و مستعد روانگرایی.
- زمین‌های دارای خاک دستی.
- زمین‌هایی که احداث طرح در آنها ممکن است خطری برای سازه مجاور ایجاد کند.
- زمین‌هایی که گودبرداری و خاکبرداری در آنها به‌زیر سطح سفره اشباع گسترش می‌یابد و تجربه‌های مشابه محلی نشان می‌دهد که حفاری در پایین‌تر از سطح سفره آب زیرزمینی با اشکال انجام خواهد شد.
- زمین‌های با شیروانی شیب‌دار نسبتاً تند.
- در مواردی که احتمال وقوع عوامل مخاطره‌آمیز در ساختگاه و یا حوالی مجاور سازه وجود داشته باشد مانند نشستی و قرار گرفتن سازه در محل‌هایی که امکان رخداد فرسایش، آب شستگی و غیره در آنها وجود دارد.

۲-۲-۲-۷ رده ژئوتکنیکی ۲

این رده شامل انواع سازه‌های متداولی است که در معرض خطرپذیری غیرعادی نبوده و دشواری ویژه‌ای از نظر زمین و بارگذاری، مانند آنچه در بند ۲-۲-۳ ذکر شده، ندارند. طراحی پی سازه‌های این رده نیاز به اطلاعات و تحلیل‌های کمی و کیفی ژئوتکنیکی دارد و

برای تعیین آنها باید از آزمایش‌های صحرایی و آزمایشگاهی متداول و روش‌های طراحی شناخته شده و معتبر استفاده کرد. بررسی‌های مورد نیاز در این رده در بند ۷ - ۳ - ۲ آورده شده‌اند. سازه‌های این رده شامل انواع زیر هستند:

- ساختمان‌های معمولی تا ۱۵ طبقه که در شرایط دشوار ژئوتکنیکی قرار ندارند.
- ساختمان‌های با گودبرداری‌های با عمق کمتر از ۶ متر یا حداکثر دو طبقه زیر زمین
- ساختمان‌هایی که بر روی خاکریزهای مهندسی ساخته می‌شوند.
- دیوارها و سازه‌های نگهدارنده آب یا خاک با ارتفاع کمتر از ۶ متر.

### ۷-۲-۲-۳ رده ژئوتکنیکی ۳

این رده شامل سازه‌ها و یا بخش‌هایی از آنها می‌شود که در چارچوب رده‌های ژئوتکنیکی ۱ و ۲ قرار نمی‌گیرند. برای طراحی پی سازه‌های این رده نیاز به مطالعات و بررسی‌های ژئوتکنیکی گسترده‌تر از رده ۲ می‌باشد و جزییات آنها را باید با توجه به ویژگی‌های ساختگاه و سازه مورد نظر تعیین کرد.

سازه‌های این رده شامل هر یک از انواع زیر هستند:

- کلیه ساختمان‌های با بیشتر از ۱۵ طبقه یا ارتفاع بیشتر از ۵۰ متر.
- ساختمان‌های با زیرزمین‌های بیشتر از ۲ طبقه.
- ساختمان‌های با بارهای غیرعادی.
- سازه‌های واقع در ساختگاه‌های با شرایط غیرعادی و دشوار.
- سازه‌های واقع در مجاورت زمین‌هایی که به دلیل پایین آمدن سطح سفره آب زیرزمینی و یا زهکشی‌های موقت و دائم، دچار نشست، جابه‌جایی و حرکات قابل توجه خاک می‌شوند و در معرض خطر ناپایداری قرار می‌گیرند.
- گودبرداری‌هایی که به لحاظ عمق و ساختمان‌های مجاور نیاز به توجه ویژه دارند.



## ۷-۲-۳ وضعیت‌های طرح

در طراحی ژئوتکنیکی، جزییات وضعیت‌های طرح باید به شرح زیر مورد توجه قرار داده شود.

### الف) وضعیت‌های مربوط به شرایط زمین

- مناسب بودن کلی زمین با توجه به مشخصات سازه‌ای که بر روی آن قرار می‌گیرد.
- لایه‌بندی و طبقه‌بندی نواحی مختلف خاک و سنگ، و جزییات ساخت و ساز که در مدل محاسباتی دخالت دارند.
- مقاومت لایه‌های نرم و سخت و سطوح لایه‌بندی شیب‌دار
- وجود حفره‌ها، قنات و گالری‌های طبیعی و یا ساخته شده دست انسان.
- در مواردی که سازه بر روی سنگ و یا نزدیک به آن ساخته می‌شود باید به موارد زیر توجه داشت:

- وجود لایه‌های درهم فرو رفته سخت و لایه‌های نرم.
- وجود گسل‌ها، درزه‌ها و شکاف‌ها.
- وجود حفره‌های ناشی از حل شدن مواد و شکاف‌هایی که با مصالح نرم پر شده‌اند، و فرآیندهای حل شدن پیوسته در سنگ‌ها.

### ب) وضعیت‌های مربوط به سازه

- بارها و ترکیبات آنها و حالات مختلف بارگذاری
- اثر زلزله
- اثرپذیری سازه در برابر تغییرشکل‌های نسبی
- اثر سازه جدید بر سازه‌ها یا تأسیسات موجود.

### پ) وضعیت‌های مربوط به شرایط محیطی

- اثرات آب شستگی، فرسایش و حفاری که به‌ایجاد تغییرات در هندسه سطح زمین منجر می‌شود.
- اثرات خوردگی شیمیایی.
- اثرات هوازگی
- اثرات یخ‌زدگی
- تغییرات در سطوح آب زیرزمینی
- قرارگیری در زمین‌های با احتمال وقوع لغزش و روانگرایی
- قرارگیری در مناطق با پتانسیل سیل‌گیری
- ملاحظات زیست‌محیطی
- عوامل زمانی و محیطی که بر مقاومت و بر سایر خصوصیات خاک اثر می‌گذارند، مانند حفره‌هایی که در اثر فعالیت حیوانات ایجاد می‌شود.

### ت) سایر وضعیت‌ها

- برآمدگی‌ها و یا نشست‌های حاصل از حفر معادن و سایر فعالیت‌های انسانی، آب و هوا یا تغییرات رطوبت.
- حرکات ناشی از خزش یا لغزش توده‌های خاک.
- حرکات ناشی از فرسایش درونی، تجزیه، خودتراکمی و حل شدن.
- حرکات و شتاب‌های حاصل از انفجارها، ارتعاش‌ها و بارهای دینامیکی.

### ۷-۲-۴ ملاحظات بارگذاری در طراحی ژئوتکنیکی

- ۷-۲-۴-۱ در طراحی ژئوتکنیکی باید، علاوه بر بارهای وارد از سازه به‌پی، به‌بارهای ناشی از عوامل زیر توجه داشت:

- وزن خاک، سنگ و آب
- تنش‌های برجای زمین
- فشارهای هیدروستاتیک آب‌های آزاد، فشارهای آب‌های زیرزمینی، نیروی جریان آب
- باربرداری یا حفاری زمین
- بارهای حاصل از حرکات زمین، خزش و گسیختگی توده‌های خاکی
- بارهای ناشی از ترافیک
- حرکات ناشی از معدنکاری و حفر فنوت و احداث تونل
- نیروهای ناشی از فعل و انفعالات شیمیایی
- بارهای ناشی از رمبندگی، جمع‌شدگی و آماس خاک
- حرکات و بارهای ناشی از اثر زلزله، ارتعاشات و انفجارها

۲-۴-۲-۷ برخی از نیروها به تبع تغییرمکان‌های به‌وجود آمده در خاک بسیج می‌شوند. مانند نیروهای ناشی از فشار خاک بر دیوارها و اصطکاک منفی جدار شمع‌ها. در این نوع موارد باید به‌این امر توجه داشت و اگر جابه‌جایی و تغییرمکان خاصی اجازه داده می‌شود، میزان نیروی بسیج شده مربوط به آن در محاسبات لحاظ گردد.

۳-۴-۲-۷ در مواردی که سازه به‌نشست‌های ایجادشده در پی حساس می‌باشد، ممکن است تحلیل برهم‌کنش بین سازه و خاک ضروری گردد.

## ۵-۲-۷ دوام

۱-۵-۲-۷ در طراحی ژئوتکنیکی، شرایط محیطی داخلی و خارجی باید در مرحله طراحی ارزیابی شده و اهمیت آنها در رابطه با دوام سازه در عمر مفید آن مشخص گردد. براساس این ارزیابی‌ها باید پیش‌بینی‌های لازم برای محافظت یا تأمین مقاومت لازم در مصالح از نظر دوام به‌عمل آورده شود.

۲-۵-۲-۷ در طراحی برای دوام مصالح به کار برده شده در خاک باید به موارد زیر توجه داشت:

- در سازه‌های ژئوتکنیکی مانند خاک‌های مسلح و خاک‌های میخ‌کوبی شده و مهاربندی‌ها؛ به اثر مواد خورنده بر روی مصالح آنها.
- به احتمال وجود کاتیون‌ها و آنیون‌های شیمیایی در خاک و تأثیر آنها بر رفتار طولانی‌مدت سازه‌های مجاور آنها.
- به پدیده‌های انحلالی مواد شیمیایی و تغییر ساختار خاک در ایجاد حرکات القایی و تغییرات تنش‌ها در سازه‌های ژئوتکنیکی و اثر آنها در باربری خاک زیر پی.

## ۷-۳ داده‌ها و اطلاعات ژئوتکنیکی

### ۷-۳-۱ کلیات

۷-۳-۱-۱ داده‌های ژئوتکنیکی همواره باید گردآوری و ثبت شده و با دقت مورد تفسیر قرار گیرند. این داده‌ها شامل اطلاعات زمین‌شناسی عمومی، زمین‌شناسی مهندسی، زمین ریخت‌شناسی، لرزه‌خیزی، لرزه زمین‌ساخت، هیدرولوژی و هیدروژئولوژی، داده‌های ژئوتکنیکی موجود و تاریخچه ساختگاه می‌باشد. در این مجموعه، اطلاعات و شواهد ناشی از تغییرات زمین‌شناسی باید مدنظر قرار گیرد.

۷-۳-۱-۲ بررسی‌های ژئوتکنیکی باید چنان برنامه‌ریزی شود که نیازمندی‌های ساخت و عملکرد سازه پیشنهادی را دربر گیرد. برنامه بررسی‌های ژئوتکنیکی باید به‌طور مداوم، با به‌دست آوردن اطلاعات تازه در خلال اجرای کار، مورد تجدید نظر قرار گیرد.

۷-۳-۱-۳ بررسی‌های صحرایی و آزمایشگاهی مورد نیاز باید براساس استانداردهای ملی و توصیه‌های شناخته شده بین‌المللی انجام و گزارش شود. موارد عدول از این استانداردها و نیاز به آزمایش‌های اضافی و تکمیلی باید در گزارش ژئوتکنیک درج شود.

۴-۱-۳-۷ روش‌های نمونه‌گیری، جابه‌جایی و انبار کردن نمونه‌ها باید گزارش شده و اثر به‌کارگیری آنها به‌هنگام تفسیر نتایج آزمایش‌ها مد نظر قرار گیرد.

### ۲-۳-۷ بررسی‌های ژئوتکنیکی

۱-۲-۳-۷ بررسی‌های ژئوتکنیکی باید کلیه اطلاعات مربوط به شرایط لایه‌های مختلف خاک و آب زیرزمینی در ساختمان و اطراف آن را که برای تعیین خصوصیات اساسی خاک، ناپهنجاری‌های خاک، مقادیر قابل اعتماد مشخصه‌های خاک، پارامترهای مورد نیاز که در طراحی لازم است، فراهم نماید.  
در این رابطه آن گروه از بررسی‌های ژئوتکنیکی که بر تصمیم‌گیری در مورد رده‌بندی‌ها تأثیرگذار است باید در اولویت قرار گیرد.

۲-۲-۳-۷ برای سازه‌های در وضعیت رده ژئوتکنیکی ۱ نیاز به بررسی‌های ژئوتکنیکی خاصی، به‌جز موارد کنترلی بند ۷-۳-۲-۶-۱ و بند ۷-۳-۲-۶-۱-الف، نیست و برای آنها می‌توان از تجربیات ژئوتکنیکی مشابه موجود استفاده کرد. اما به‌عنوان بررسی‌های حداقل باید شرایط موجود در ساختمان توسط کارشناسان متخصص ژئوتکنیک بازدید شده و اطمینان حاصل گردد که این شرایط با تجربیات مشابه موردنظر سازگاری دارد.

۳-۲-۳-۷ بررسی‌های مورد نیاز برای رده‌های ژئوتکنیکی ۲ و ۳ به‌طور عادی شامل یک تا سه مرحله زیر است که ممکن است دارای همپوشانی هم باشند:

- بررسی‌های مقدماتی
- بررسی‌های طراحی
- بررسی‌های کنترلی

جزئیات این بررسی‌ها در بندهای ۷-۳-۲-۴ تا ۷-۳-۲-۶ توضیح داده شده‌اند.

### ۷-۳-۲-۴ بررسی‌های مقدماتی

۷-۳-۲-۴-۱ بررسی‌های مقدماتی با هدف‌های زیر صورت می‌گیرد:

- شناسایی و ارزیابی کلی ساختگاه
- مقایسه ساختگاه‌های مختلف برای انتخاب گزینه مورد نظر، در صورت نیاز
- تخمین تغییراتی که ممکن است در اثر کارهای پیشنهادشده پیش آید و پیامدهای آنها
- برنامه‌ریزی برای بررسی‌های طراحی و کنترلی از جمله شناسایی محدوده‌ای از زمین که ممکن است تأثیر قابل ملاحظه‌ای بر رفتار سازه داشته باشد.

۷-۳-۲-۴-۲ در بررسی‌های مقدماتی به‌موارد زیر باید توجه شود:

- شناسایی میدانی
- توپوگرافی منطقه
- هیدروژئولوژی، به‌ویژه توزیع فشارهای آب حفره‌ای
- بررسی ساختمان‌ها و حفاری‌های همجوار
- نقشه‌ها و مدارک زمین‌شناسی مهندسی موجود
- بررسی‌های پیشین انجام شده در محدوده مورد نظر
- عکس‌های هوایی
- نقشه‌های قدیمی
- لرزه‌خیزی منطقه
- اطلاعات دیگر برحسب شرایط و ویژگی‌های هر پروژه

### ۷-۳-۲-۵ بررسی‌های طراحی

۷-۳-۲-۵-۱ فراهم نمودن اطلاعات لازم برای طراحی مناسب و اقتصادی سازه‌های دائمی و موقت

- فراهم نمودن اطلاعات لازم برای برنامه‌ریزی روش اجرا
- شناسایی مشکلاتی که احتمالاً در خلال ساخت بروز خواهد کرد.

۲-۵-۲-۳-۷ در بررسی‌های طراحی به‌موارد زیر باید توجه شود:

- وضعیت هندسی قرارگیری لایه‌های مختلف زمین در ساختگاه شامل: ضخامت لایه، شیب لایه، تناوب لایه‌ها.
- پارامترهای مقاومتی کلیه لایه‌های زمین
- خواص تغییرشکل‌پذیری کلیه لایه‌های زمین
- توزیع فشار حفره‌ای آب در نیمرخ زمین
- شرایط تراوایی
- تراکم‌پذیری زمین
- وجود خاک‌های دستی، مواد زاید و گیاهی یا مصالح غیرطبیعی مانند زباله‌ها
- احتمال خوردندگی (مهاجم بودن) زمین و آب زیرزمینی
- امکان بهسازی زمین
- احتمال یخبندان

۳-۵-۲-۳-۷ در بررسی‌های طراحی، به‌منظور اطمینان از شناسایی کلیه عوارض

زمین‌شناسی سازندها، باید به‌موارد زیر توجه خاص شود:

- حفره‌ها، فضاهای خالی و قنوت، انباره‌های فاضلاب و غیره.
- تغییر وضع سنگ‌ها، خاک‌ها یا مصالح پرکننده
- اثرات هیدروژئولوژی
- گسل‌ها، درزه‌ها و سایر ناپیوستگی‌ها
- توده‌های خزشی خاک و سنگ
- خاک‌ها و سنگ‌های آماسی و رمبنده

۴-۵-۲-۳-۷ در بررسی‌های طراحی برای شناسایی زمین معمولاً ترکیبی از

روش‌ها شامل: گمانه‌زنی، آزمایش‌های برجا و آزمایش‌های آزمایشگاهی در برنامه کار قرار داده می‌شود. در انتخاب روش‌ها باید به‌ویژگی‌های زمین، به‌ابعاد و مشخصات پروژه توجه شود.



۷-۳-۲-۵-۵ بررسی‌های طراحی باید حداقل تا عمق سازندهایی که بر طرح تأثیر گذارند انجام شود، به طوری که سازندهای پایین‌تر تأثیر قابل ملاحظه‌ای بر رفتار سازه نداشته باشند.

۷-۳-۲-۵-۶ فاصله بین نقاط اکتشافی و عمق اکتشاف باید براساس اطلاعات زمین‌شناسی محل، شرایط زمین، ابعاد ساختگاه و نوع سازه تعیین شود. در مطالعات رده ژئوتکنیکی ۲ معمولاً ضوابط زیر در تعیین این پارامترها رعایت می‌شوند:

**الف -** در مواردی که سازه سطح وسیعی را می‌پوشاند، نقاط اکتشافی باید حتی‌الامکان در یک شبکه قرار گیرند و فاصله بین آنها با توجه به عدم یکنواختی خاک انتخاب شود. در این موارد فاصله گمانه‌ها در زیر سطح اشغال بنا معمولاً به‌طور متوسط ۳۰ متر در نظر گرفته می‌شود، ولی در مطالعات شناسایی مقدماتی ساختگاه می‌توان این فاصله را با نظر متخصص ژئوتکنیک بیشتر در نظر گرفت.

**ب -** برای پی‌های مجزا و نواری، ژرفای گمانه‌ها از تراز زیر پی معمولاً باید بین یک و نیم تا سه برابر عرض پی در نظر گرفته شود. این ژرفا در هر حالت نباید کمتر از عرض یا ارتفاع ساختمان در نظر گرفته شود. معمولاً برای ارزیابی شرایط نشست و مشکلات احتمالی آب زیرزمینی، در تعدادی از نقاط اکتشافی باید ژرفای بیشتری مورد بررسی قرار گیرد. در ساختمان‌های با عرض بیشتر از ۳۰ متر ژرفای گمانه‌ها را می‌توان با نظر مهندس ژئوتکنیک کمتر از عرض ساختمان منظور کرد.

**پ -** برای پی‌های گسترده، ژرفای گمانه‌ها از تراز زیر پی باید برابر با بیشترین مقدار بین دو ژرفای معادل حباب گسترش ۱۰٪ تنش کل زیر پی و ۲۰٪ تنش مؤثر بر جای خاک، انتخاب گردد. این ژرفا معمولاً برابر یا بزرگتر از عرض پی می‌باشد مگر آنکه در حین اکتشاف در ژرفای کوچکتری به‌بستر سنگی برخورد شود.

**ت -** برای تشخیص نوع خاک به‌لحاظ ملاحظات مربوط به بارهای زلزله براساس ضوابط مبحث ششم مقررات، بند ۶-۷-۲-۵-۵، ژرفای یک گمانه از تراز زیر پی باید حداقل ۳۰ متر و یا تراز سنگ بستر، هر کدام کمتر است، انتخاب شود.

ث - برای مناطق پرشده یا محوطه‌ها، ژرفای کاوش باید حداقل کلیه لایه‌های خاک‌های تراکم‌پذیر را که تأثیر آنها در نشست قابل ملاحظه است، دربر گیرد. ژرفای کاوش در این موارد باید به ترازوی محدود گردد که تأثیر لایه‌های زیر آن در نشست از ۱۰ درصد نشست کلی کمتر باشد، بدیهی است در صورت وجود خاک دستی ضخامت خاک دستی باید به حداقل ژرفای مورد نیاز گمانه‌ها اضافه گردد. در محوطه‌ها فاصله بین نقاط اکتشافی معمولاً در حدود ۱۰۰ تا ۲۰۰ متر در نظر گرفته می‌شود.

ج - در مواردی که بنا مستقیماً بر روی سنگ بستر قرار می‌گیرد، حفاری در سنگ با عمق حداقل ۳ متر و یا نمونه‌گیری از آن به منظور تعیین ژرفا و کیفیت سنگ بستر ضروری است.

چ - برای پی‌های عمیق یا شمع‌ها، گمانه‌ها و آزمایش‌های نفوذ و یا سایر آزمایش‌های برجا باید تا ژرفایی صورت گیرد که شناسایی شرایط زمین با اطمینان کافی حاصل شود. این ژرفا معمولاً تا چهار برابر قطر شمع ۴ D برای نوک شمع در نظر گرفته می‌شود. در گروه شمع‌ها، ژرفای کاوش باید به اندازه ضلع کوچک مستطیل محیط بر گروه شمع پایین‌تر از تراز نوک شمع‌ها گسترش داده شود.

۷-۳-۲-۵-۷ فشار آب زیرزمینی مؤثر در خلال انجام بررسی‌ها باید مشخص شود. ترازهای حداقل و حداکثر هرگونه آب آزاد که ممکن است بر فشار آب زیرزمینی تأثیرگذار باشد باید تعیین شده و تراز آب آزاد حین انجام بررسی‌ها نیز ثبت شود.

۷-۳-۲-۵-۸ تهیه و اجرای برنامه عملیات حفاری و نمونه‌گیری از خاک باید تحت نظارت مهندس ژئوتکنیک انجام شود. نتایج حفاری‌ها و گمانه‌زنی‌ها باید با ذکر تراز زمین و با مقیاس مناسب تهیه شده و به تأیید مهندس ژئوتکنیک رسانده شود.

۷-۳-۲-۵-۹ احتمال روانگرایی خاک در حالت اشباع در اثر نیروی زلزله، و احتمال لغزش لایه‌های خاک در ساختگاه قرار گرفته در شیب، باید بررسی گردد. در صورت

وجود لایه‌های ماسه اشباع یا فرارگیری ساختگاه روی شیب، بررسی پایداری سازه در شرایط لرزه‌ای الزامی است.

۷-۳-۲-۵-۱۰ برای بررسی‌های رده ژئوتکنیکی ۳ انجام کلیه بررسی‌های رده ۲ به‌عنوان حداقل الزامی است. بررسی‌های اضافی مورد نیاز در این رده باید با توجه به طبیعت طرح توسط کارشناسان باتجربه ژئوتکنیک تعیین و انجام گردد. در این بررسی‌ها باید نحوه انجام آزمایش‌ها و تفسیر نتایج آنها ثبت و مستند شده و منابع و مآخذ آنها نیز ارائه گردد. در این رده همکاری کارشناس باتجربه ژئوتکنیک در طول زمان ساخت پروژه الزامی است.

#### ۷-۳-۲-۶ بررسی‌های کنترلی

- ۷-۳-۲-۶-۱ بررسی‌های کنترلی با هدف‌های زیر صورت می‌گیرد:
- برای اطمینان از تأمین ایمنی کافی در جریان ساخت پی، دیوارهای حائل، سازه.
  - برای اطمینان از عملکرد مناسب سازه، در اموری که به خاک و زمین ارتباط پیدا می‌کند، بعد از پایان دوره ساخت.
  - آیا فرضیات داده شده با طراحی با مشاهدات تطابق دارد.

#### ۷-۳-۲-۶-۲ کنترل‌های مربوط به خاک و سنگ

۷-۳-۲-۶-۲-۱ تشریح نظری و خواص ژئوتکنیکی خاک‌ها و سنگ‌هایی که سازه در داخل یا روی آنها بنا می‌شود باید در حین اجرای پروژه کنترل شوند. این کنترل‌ها برای رده‌های ژئوتکنیکی مختلف به شرح زیر انجام می‌شود:

#### الف - برای رده ژئوتکنیکی ۱

- بازرسی ساختگاه
- طبقه‌بندی انواع خاک و سنگ واقع در محدوده تأثیرگذاری سازه
- ثبت تشریح نظری خاک و سنگی که در جریان حفاری نمایان می‌شوند.

### ب - برای رده ژئوتکنیکی ۲

- علاوه بر کنترل‌های رده ۱، خواص ژئوتکنیکی خاک‌ها یا سنگ‌هایی که سازه در داخل یا روی آن بنا می‌شود نیز باید کنترل گردد. احتمال دارد بررسی‌های اضافی ساختگاه نیز ضروری باشد. نمونه‌هایی از این سنگ‌ها و خاک‌ها را می‌توان بازبایی و آزمایش کرد و خواص نشانه‌ای، مقاومتی و تغییرشکلی آنها را تعیین نمود.

### پ - برای رده ژئوتکنیکی ۳

علاوه بر کنترل‌های رده ۲، ممکن است بررسی‌های بیشتری برای تعیین جزئیات خواص زمین یا شرایط خاکریزی که از نظر طراحی دارای اهمیت است، ضروری گردد. شواهد غیرمستقیم در مورد خواص ژئوتکنیکی زمین، مانند اطلاعات شمع کوبی، باید ثبت و از آنها برای تفسیر شرایط زمین استفاده شود.

۷-۳-۲-۶-۲-۲ انحراف از مفروضات طراحی برای نوع و خواص زمین باید بدون تأخیر به مرجع مسئول پروژه گزارش شود.

۷-۳-۲-۶-۲-۳ اصول به‌کار گرفته شده در طراحی باید با مشخصات ژئوتکنیکی زمین واقعی کنترل شده و اطمینان حاصل شود که بین این دو تناسب و همخوانی وجود دارد.

### ۷-۳-۲-۶-۳ کنترل‌های مربوط به آب زیرزمینی

۷-۳-۲-۶-۱ ترازهای آب زیرزمینی، فشارهای حفره‌ای و ترکیبات شیمیایی آب زیرزمینی برخوردشده در حین اجرا باید کنترل شده و با آنچه در طراحی فرض شده است، مقایسه گردد. در ساختگاه‌هایی که از نظر نوع زمین و نفوذپذیری، چندگونگی چشم‌گیری شناسایی شده و یا وجود آن محتمل است، کنترل‌های بیشتری لازم می‌باشد. این کنترل‌ها برای رده‌های ژئوتکنیکی مختلف به شرح زیر انجام می‌شود:

### الف - برای رده ژئوتکنیکی ۱

کنترل‌ها معمولاً براساس مقایسه مشاهدات عینی با تجربیات ثبت شده قبلی در منطقه و یا شواهد غیرمستقیم انجام می‌شود. در مواردی که مغایرت‌هایی با فرضیات طراحی، عوارض پیش‌بینی نشده، و یا شرایط غیرمعمولی مشاهده شود باید فرد مسئول پروژه در مورد تغییر رده ژئوتکنیکی تصمیم‌گیری نموده و در صورت لزوم با کارشناس ژئوتکنیک مشورت کند.

### ب - برای رده‌های ژئوتکنیکی ۲ و ۳

در مواردی که شرایط آب زیرزمینی تأثیر مهمی بر روش ساخت یا عملکرد سازه داشته باشد، کنترل‌ها باید با مشاهده مستقیم انجام شود. در این موارد باید به‌نکات زیر توجه داشت:

- مشاهده و ثبت سطح آب در گمانه‌ها و لوله‌های قائم و نوسان آن در خلال زمان.
- ارزیابی هیدروژئولوژیکی ساختگاه شامل عوارضی نظیر سفره‌های آب آرتزین یا معلق یا تغییرات جزر و مدی در ساحل‌ها.
- مشخصه‌های جریان آب زیرزمینی و رژیم فشار حفره‌ای را می‌توان توسط «پیزومتر» به‌دست آورد، که ترجیحاً باید قبل از شروع عملیات ساختمانی نصب شده باشند. در بعضی موارد ممکن است ضرورت داشته باشد «پیزومترها» را به‌فاصله زیادی از ساختگاه به‌عنوان بخشی از شبکه رفتارسنجی نصب کرد.
- چنانچه تغییرات فشار حفره‌ای در جریان اجرا بر عملکرد سازه تأثیرگذار باشد، باید فشارهای آب حفره‌ای تا زمان تکمیل ساختمان و یا کاهش آنها به‌مقادیر ایمن کنترل شود.
- در مورد سازه‌های واقع در زیر تراز آب‌های زیرزمینی که ممکن است شناور شوند، فشارهای آب حفره‌ای باید تا زمانی که وزن سازه به‌حدی برسد که احتمال شناور شدن را از بین ببرد، کنترل گردند.
- تجزیه شیمیایی آب در گردش باید در هر زمانی که بخشی از کارهای موقت یا دائمی به‌طور چشمگیری در معرض خوردگی شیمیایی قرار می‌گیرند، انجام شود.

۷-۳-۲-۶-۳-۲ اثر عملیات ساختمانی مانند آبکشی، تزریق مواد و حفر گالری، بر رژیم آب زیرزمینی باید کنترل شود.

۷-۳-۲-۶-۳ هرگونه مغایرات تراز آب زیرزمینی با آنچه در طراحی فرض شده است باید بدون تأخیر به اطلاع فرد مسئول پروژه رسانده شود و اطمینان حاصل شود که اصول به کار برده شده در طراحی با آنچه در عمل مواجه شده، همخوانی دارد.

۷-۳-۲-۶-۴ به منظور کنترل ارزیابی پایداری گودبرداری‌ها در مقابل زیرفشار، فشارهای حفره‌ای باید تا عمقی حداقل برابر عمق گودبرداری در زیر تراز آب زیرزمینی شناسایی شوند، و در مواردی که لایه‌های فوقانی دارای وزن مخصوص کم هستند، این شناسایی تا اعماق بیشتری گسترش داده شود.

۷-۳-۲-۶-۵ موقعیت و ظرفیت‌های چاه‌های آب حفرشده در مجاورت محدوده ساختگاه و یا هرگونه عملیات آبکشی باید روشن شود.

### ۷-۳-۳ ارزیابی پارامترهای ژئوتکنیکی

#### ۷-۳-۳-۱ کلیات

۷-۳-۳-۱-۱ خواص خاک‌ها، سنگ‌ها و توده‌های سنگی به وسیله پارامترهای ژئوتکنیکی به صورت کمی درآورده شده و در محاسبات طراحی به کار برده می‌شوند. این پارامترها را باید از نتایج آزمایش‌های صحرایی و آزمایشگاهی و سایر داده‌های مربوطه به دست آورد. آزمایش‌های صحرایی و آزمایشگاهی باید با تجهیزات مناسب و کالیبره شده و با استفاده از روش‌های استاندارد انجام شوند. این پارامترها باید متناسب با شرایط حدی در نظر گرفته شده تفسیر شوند.

در الزامات مربوط به ارزیابی پارامترهای ژئوتکنیکی که در زیر آورده شده، تنها به آزمایش‌های آزمایشگاهی و صحرایی رایج اشاره شده است. آزمایش‌های دیگر را نیز می‌توان به کار برد، مشروط بر آنکه مناسب بودن آنها با ذکر تجربه‌های قبلی نشان داده شود.

۷-۳-۱-۲ به‌منظور تعیین پارامترهای ژئوتکنیکی قابل اعتماد، موارد زیر باید مدنظر قرار گیرند:

- بسیاری از پارامترهای خاک ثابت‌های واقعی نیستند، بلکه به‌عواملی از قبیل تراز تنش، نحوه تغییرشکل‌ها و غیره بستگی دارند.
- در تفسیر نتایج آزمایش‌ها، اطلاعات منتشرشده مربوط به کاربرد هر نوع آزمایش در شرایط مناسب زمین باید مدنظر قرار گیرد. در این رابطه باید به‌استانداردها یا آیین‌نامه‌های ملی منتشرشده توجه شود.
- در برنامه آزمایش‌ها باید تعدادی کافی از هر آزمایش پیش‌بینی شود تا بتوان اندازه و دامنه تغییرات هر پارامتر مؤثر در طراحی را به‌دست آورد.
- اندازه هر پارامتر باید با داده‌های منتشرشده موجود و نیز تجربه‌های محلی و عمومی مقایسه شود. روابط منتشرشده در ارتباط با همبستگی بین پارامترها نیز باید مورد توجه قرار گیرد.
- در صورت امکان، نتایج آزمایش‌های بزرگ مقیاس صحرایی و اندازه‌گیری‌های با مقیاس واقعی از ساخت و سازها باید مورد تحلیل قرار گیرد.
- در صورت امکان، همبستگی بین نتایج بیش از یک نوع آزمایش، باید کنترل شود.

### ۷-۳-۳ شناسایی نوع و خواص خاک‌ها و سنگ‌ها

۷-۳-۳-۱ مشخصه و مواد تشکیل‌دهنده اصلی خاک یا سنگ باید قبل از تفسیر نتایج سایر آزمایش‌ها مشخص شوند.

۷-۳-۳-۲ مصالح باید بررسی نظری شده و براساس یک سیستم یکنواخت شناخته‌شده شناسایی و نامگذاری شوند. در این بررسی خواص زیر باید موردتوجه قرار داده‌شود:

- الف - خواص شیمیایی مانند: میزان کلر، سولفات و کربنات و ...
- ب - خواص فیزیکی مانند: اندازه دانه‌ها، حدود اتربرگ، وزن مخصوص و ...
- پ - خواص مکانیکی مانند: پارامترهای مقاومتی نظیر  $\phi$  و  $C$  و ... ، پارامترهای تغییرشکلی نظیر مدول‌های ادنومتري و مدون ارتجاعی  $E$  و ضرایب تحکیم  $C_c$  و  $C_s$  و ...

۳-۲-۳-۳-۷ استانداردهای زیر در انجام آزمایش‌ها باید مورد استفاده قرار داده شوند.

جدول ۳-۷-۱ استانداردهای برخی از آزمایش‌های مکانیک خاک

شماره ASTM	آزمایش
D۲۴۳۴ - ۶۸ (۲۰۰۰)	نفوذپذیری خاک دانه‌ای
D۲۲۱۶ - ۹۸	درصد رطوبت
D۴۲۱ - ۸۵ (۰۲) و D۴۲۲ - ۶۳ (۰۲)	دانه‌بندی و هیدرومتری
D۴۳۱۸ - ۰۰	اتربرگ
D۸۵۴ - ۰۲	وزن مخصوص GS خاک
D۲۴۸۷ - ۰۰	طبقه‌بندی خاک ASTM
D۲۱۶۶ - ۰۰	تک‌محوری خاک
D۲۸۵۰ - ۰۳a	سه‌محوری UU
D۴۷۶۷ - ۰۴	سه‌محوری CU
D۳۰۸۰ - ۰۴	برش مستقیم
D۲۴۳۵ - ۰۴	تحکیم
D۱۸۸۳ - ۹۹	C.B.R.
D۱۵۸۶ - ۹۹	نفوذ استاندارد (S.P.T.)
D۶۹۸ - ۰۰a	تراکم آزمایشگاهی استاندارد

استانداردهای آزمایش‌های فیزیکی علاوه بر ASTM در نشریات سازمان مدیریت و برنامه‌ریزی (۱۲۷ - س م ب) نیز آورده شده‌اند. همچنین آزمایش‌های فیزیکی و شیمیایی که مربوط به سنگدانه‌ها می‌باشد در مبحث نهم مقررات ملی آورده شده‌اند.

### ۳-۳-۳-۷ وزن مخصوص

- وزن مخصوص خاک باید با دقت در آزمایشگاه تعیین شود و اندازه پارامترهای منتج از آن:  $\gamma_d$  ،  $\gamma_s$  ،  $\gamma_h$  و  $\gamma_{sat}$  برای طراحی مشخص گردد.



- تغییرات طبیعی یا غیرطبیعی و لایه‌بندی طبقات باید در استفاده از آزمایش‌های تعیین وزن مخصوص مورد توجه قرار داده شود.
- وزن مخصوص برجای ماسه و شن را می‌توان با دقت کافی از نتایج آزمایش‌هایی چون آزمایش نفوذ استاندارد یا شیوه‌هایی که مقاومت خاک را تعیین می‌کنند، تخمین زد.

#### ۷-۳-۳-۴ دانسیته نسبی

- دانسیته نسبی، درجه تراکم یک خاک دانه‌ای (غیرچسبنده) را نسبت به شل‌ترین و متراکم‌ترین شرایط، به‌گونه‌ای که در روش‌های آزمایشگاهی استاندارد معرفی می‌شود، بیان می‌کند.
- دانسیته نسبی یک خاک را به‌می‌توان به‌طور مستقیم از مقایسه وزن مخصوص برجای اندازه‌گیری شده با مقادیر وزن مخصوص تعیین شده در آزمایشگاه، تعیین کرد و یا به‌طور غیرمستقیم از آزمایش‌های S.P.T. یا C.P.T. به‌دست آورد.

#### ۷-۳-۳-۵ درجه تراکم

- درجه تراکم خاک به‌صورت نسبی بین وزن مخصوص خشک آن به‌حداکثر وزن مخصوص خشک تعیین‌شده در آزمایش تراکم استاندارد تعریف می‌شود.
- آزمایش‌های تراکمی که معمولاً به‌کار برده می‌شوند عبارتند از: روش استاندارد و روش اصلاح شده پروکتور که در آنها مقادیر انرژی‌های تراکم متفاوت می‌باشد، آزمایش تراکم مقدار رطوبت نسبی بهینه را نیز به‌دست می‌دهد. این رطوبت حداکث وزن مخصوص خشک خاک را برای مقدار انرژی تراکم مورد نظر مشخص می‌نماید.

#### ۷-۳-۳-۶ مقاومت برشی زهکشی‌نشده خاک‌های چسبنده

- در ارزیابی مقاومت برشی زهکشی‌نشده،  $C_u$ ، برای خاک‌های رسی و اشباع، تأثیر عوامل زیر دارای اهمیت است و باید در نظر گرفته شوند:
- تفاوت بین حالات تنش در محل و در شرایط آزمایش

● **دستخوردگی نمونه**، به‌ویژه در آزمایش‌های آزمایشگاهی مربوط به نمونه‌های به‌دست‌آمده از گمانه‌ها

● **ناهمسانی مقاومت در جهات مختلف**، به‌ویژه در رس‌های با حالت خمیری پایین

● **ترک‌ها، بویژه در رس‌های سخت**. نتایج آزمایش‌ها ممکن است معرف مقاومت رس ترک‌خورده یا رس ترک‌نخورده باشد، و هریک از آنها می‌تواند رفتار رس در صحرا را کنترل نماید. در این رابطه اندازه نمونه نیز ممکن است حایز اهمیت باشد.

● **اثر سرعت بارگذاری**. آزمایش‌هایی که با سرعت زیادتری انجام می‌شوند، مقاومت‌های بالاتری را نشان می‌دهند.

● **اثر تغییر شکل‌های بزرگ**، بیشتر رس‌ها در تغییر شکل‌های بسیار بزرگ و بر روی سطوح لغزش، کاهش مقاومت نشان می‌دهند.

● **اثر زمان**. دوره‌ای که یک خاک به‌طور مؤثر زهکشی نشده خواهد بود بستگی به تراوای خاک، وجود آب آزاد و وضعیت هندسی محل دارد. برخی از خاک‌ها در بارگذاری‌های بسیار کوتاه‌مدت، افزایش مقاومت نشان می‌دهند.

● **ناهمگونی نمونه‌ها**. از قبیل وجود شن و ماسه در نمونه‌های رسی

● **درجه اشباع**

● **سطح اعتماد به‌تئوری مورد استفاده برای محاسبه مقاومت بویژه برای آزمایش‌های برجا**.

### ۷-۳-۳-۷ پارامترهای مقاومت برشی مؤثر خاک‌ها

۷-۳-۳-۱ در ارزیابی پارامترهای مقاومت برشی مؤثر  $c'$  و  $\phi'$  که از مهمترین پارامترهای تحلیل مقاومت برشی طولانی‌مدت می‌باشند، نکات زیر باید مدنظر قرار گیرد:

- تراز تنش در مسئله مورد نظر
- دستخوردگی در حین نمونه‌برداری

۳-۷-۳-۳-۲ مقادیر  $c'$  و  $\phi'$  را تنها در محدوده تنش‌هایی که مقادیر آنها مورد ارزیابی قرار گرفته‌اند، می‌توان ثابت فرض کرد.

۳-۷-۳-۳-۳ در مواردی که مقادیر  $c'$  و  $\phi'$  از آزمایش‌های زهکشی نشده و با اندازه‌گیری فشار آب حفره‌ای به‌دست آورده می‌شوند، باید دقت نمود که نمونه‌ها کاملاً اشباع شده باشند.

باید توجه داشت که معمولاً مقدار  $\phi'$  به‌دست آمده در شرایط آزمایش کرنش مستوی در خاک‌ها اندکی بیشتر از مقدار آن در شرایط آزمایش سه محوری است.

### ۳-۷-۳-۸ سختی خاک‌ها

۳-۷-۳-۱ در تعیین مدول تغییرشکل حجمی  $K_b$ ، مدول برشی  $G$ ، مدول ارتجاعی  $E$  و مدول عکس‌العمل بستر  $K_s$ ، نکات زیر باید مورد توجه قرار گیرند:

- شرایط زهکشی
- سطح تنش مؤثر میانگین
- سطح تغییرشکل برشی اعمال شده یا تنش برشی وارده. این تنش اغلب با مقاومت برشی گسیختگی سنجدیده می‌شود.
- تاریخچه تنش و کرنش

۳-۷-۳-۲ عوامل زیر نیز بر مدول‌های تغییرشکل خاک‌ها مؤثرند و باید در ارزیابی‌ها به آنها توجه داشت:

- امتداد تنش وارد بر خاک نسبت به جهت تنش اصلی تحکیم
- اثر زمان و آهنگ ایجاد کرنش‌ها
- اندازه نمونه آزمایشی در ارتباط با اندازه دانه‌ها و ویژگی‌های بافت خاک
- همگنی بارگذاری

۳-۳-۷-۳ باید توجه داشت که تعیین سختی قابل اطمینان خاک از آزمایش‌های صحرائی و یا آزمایشگاهی بسیار مشکل است. بویژه در آزمایش‌های آزمایشگاهی، به علت دستخوردگی نمونه‌ها و سایر تأثیرات، اندازه‌گیری‌ها غالباً مقداری کمتر از سختی برجا را به دست می‌دهد. لذا توصیه می‌شود مشاهدات رفتاری ساخت و سازهای پیشین مورد توجه قرار داده شده و تحلیل شوند.

۳-۳-۷-۴ در بعضی موارد در تحلیل ارزیابی‌ها می‌توان رابطه تنش و کرنش خاک را در دامنه محدودی خطی یا لگاریتمی - خطی فرض کرد، ولی باید نسبت به نتایج آنها احتیاط بیشتری در پیش گرفت، چرا که رفتار واقعی خاک معمولاً به طور قابل ملاحظه‌ای غیرخطی هستند.

### ۳-۳-۷-۹ تراوایی خاک‌ها

در ارزیابی تراوایی خاک K، نکات زیر باید مورد توجه قرار گیرند:

- اثر شرایط ناهمگونی زمین
- اثر ناهمسانی هیدرولیکی در زمین
- اثر ترک‌ها یا گسله‌ها در زمین، به‌ویژه در سنگ‌ها
- اثر تغییرات تنش تحت بارگذاری پیشنهادی

باید توجه داشت که ارزیابی به عمل آمده از روی نمونه‌های کوچک آزمایشگاهی ممکن است معرف شرایط برجا نباشد. بنابراین ترجیح داده می‌شود در صورت امکان آزمایش‌های برجا، که خواص میانگین را برای حجم بزرگی از زمین اندازه‌گیری می‌کند، در دستور کار قرار داده شود. در این موارد باید به تغییرات احتمالی در تراوایی که در اثر افزایش تنش مؤثر در محل به وجود می‌آید توجه داشت.

گاهی اوقات می‌توان تراوایی خاک را براساس اندازه دانه‌ها و توزیع آنها برآورد نمود.

### ۳-۳-۱۰ پارامترهای تحکیم

در ارزیابی تغییرشکل‌پذیری لایه‌های رسی و تعیین پارامترهای شاخص تراکم  $C_c$ ، و شاخص تورم  $C_s$  نکات زیر باید مورد توجه قرار گیرند.

- اثر تغییرات تنش تحت بارگذاری مورد نظر
- اثر تاریخچه تنش

نمونه‌های برداشت‌شده از لایه‌های رسی باید معرف شرایط برجا باشند. در صورت وجود لایه‌های ضخیم رس، نمونه‌برداری باید در اعماق مختلف انجام شود تا بتوان پارامترهای تحکیم را در فاصله‌های تنش ثابت به‌دست آورد.

### ۳-۳-۱۱ شمارش ضربه‌ها در آزمایش‌های نفوذ استاندارد

#### B.P.T و S.P.T.

در ارزیابی شماره ضربه‌ها در آزمایش‌های نفوذ استاندارد، نکات زیر باید مورد توجه قرار گیرند:

- نوع آزمایش B.P.T و S.P.T.
  - شرایط نحوه اجرای آزمایش: روش بالا بردن وزنه، کفشک یا مخروط، جرم وزنه، ارتفاع سقوط، قطر کیسینگ و میله‌ها و ...
  - شرایط آب زیرزمینی
  - تأثیر فشار روباره
  - طبیعت زمین، به‌ویژه در مواردی که به‌قلوه‌سنگ یا شن درشت برخورد شود.
- جزئیات چگونگی انجام این آزمایش‌ها در نشریه شماره ۲۲۴ سازمان مدیریت و برنامه‌ریزی کشور آورده شده است.

### ۳-۳-۱۲ پارامترهای مخروط فروبری C.P.T

در ارزیابی مقادیر مقاومت مخروط فروبری، اصطکاک غلاف، و در صورت اندازه‌گیری فشار آب حفره‌ای در خلال فروبری، نکات زیر باید مورد توجه قرار گیرند:

- جزییات ساخت مخروط و غلاف اصطکاکی ممکن است به گونه‌ای بارز بر نتایج پارامترها تأثیر بگذارد. بنابراین بسته به نوع مخروط مورد استفاده باید ضریب اصلاحی مناسبی منظور شود.
  - نتایج را تنها زمانی می‌توان با اطمینان تفسیر کرد که توالی خاک‌ها تثبیت شده باشد، بنابراین، در بسیاری از موارد، حفر گمانه همراه با آزمایش فروبری ضروری است.
  - در خاک‌های ناهمگون که نتایج ارزیابی‌ها نوسانات زیادی را نشان می‌دهد، مقادیر نفوذ باید طوری انتخاب شوند که معرف خاک مورد نظر در طراحی در مجموعه خاک‌ها باشند.
  - در صورت وجود روابط همبستگی بین نتایج این آزمایش و سایر آزمایش‌ها، از قبیل اندازه‌گیری دانسیته و یا سایر روش‌های آزمایش فروبری، این روابط باید مورد توجه قرار گیرند.
- جزییات چگونگی انجام این آزمایش در نشریه شماره ۲۴۳ سازمان مدیریت و برنامه‌ریزی کشور آورده شده است.

### ۷-۳-۳-۱۳ پارامترهای پرسیومتری

- در ارزیابی مقادیر فشار حدی و مدول‌های پرسیومتری، نکات زیر باید مورد توجه قرار گیرند:
- نوع دستگاه و مهمتر از آن روش به کار رفته برای نصب پرسیومتر در زمین
  - منحنی‌هایی که شرایط دستخوردگی بیشتر از متوسط را نشان می‌دهند نباید مورد استفاده قرار گیرند.
  - در مواردی که فشار در حین آزمایش به فشار حدی نمی‌رسد، برای تخمین آن می‌توان برونیابی محتاطانه و متعادلی روی منحنی انجام داد. برای آزمایش‌هایی که در آنها فقط بخش ابتدایی منحنی پرسیومتری مشخص شده است، می‌توان از همبستگی‌های کلی، یا ترجیحاً همبستگی‌های محلی از ساختگاه مشابه، به‌طور محتاطانه استفاده نمود و فشار حدی را با استفاده از مدول‌های پرسیومتری برآورد کرد.
- جزییات انجام این آزمایش‌ها در نشریه شماره ۲۲۳ سازمان مدیریت و برنامه‌ریزی کشور آورده شده است.

### ۷-۳-۳ پارامترهای مربوط به بارگذاری صفحه‌ای ۱۴-۳-۳

در ارزیابی سختی خاک با آزمایش بارگذاری صفحه‌ای باید به نکات زیر توجه داشت:

- انجام آزمایش در تراز استقرار پی و در اعماق پایین تراز آن.
- میزان عمق نفوذ تنش، که تابعی از اندازه صفحه آزمایش است.
- ناهمگونی خاک و احتمال وجود لایه‌های تراکم‌پذیر در اعماق بیشتر از حوزه نفوذ تنش آزمایش.

جزئیات انجام این آزمایش در نشریه شماره ۲۳۱ طرح تهیه استانداردهای مهندسی آب کشور آورده شده است.

### ۷-۳-۳ پارامترهای مربوط به برش مستقیم برجا ۱۵-۳-۳

در ارزیابی مقاومت برشی خاک در آزمایش برجا باید به نکات زیر توجه داشت:

- انجام آزمایش در لایه مؤثر در مقاومت برشی خاک.
- انجام آزمایش در محدوده تنش‌های عمودی به لحاظ عمق آزمایش و بارگذاری طراحی در هر پروژه.

### ۷-۳-۳ کیفیت و خواص سنگ‌ها و توده‌های سنگی ۱۶-۳-۳

۷-۳-۳-۱ در ارزیابی کیفیت و خواص سنگ‌ها و توده‌های سنگی، باید بین رفتار مصالح سنگی به نحوی که روی نمونه مغزه‌ها اندازه‌گیری می‌شود و رفتار توده‌های بسیار بزرگتر سنگی که حاوی ناپیوستگی‌های ساختاری نظیر صفحات لایه‌بندی، درزه‌ها، پهنه‌های برشی و حفره‌های انحلالی هستند، تفاوت قائل شد. در ناپیوستگی‌ها باید به ویژگی‌های: فاصله، جهت، بازشدگی دهانه، به هم پیوستگی یا تداوم، به هم فشردگی، زبری که شامل اثرات حرکات قبلی روی درزه‌هاست، و نوع ماده پرکننده توجه داشت. به علاوه در ارزیابی خواص سنگ‌ها باید میزان تنش‌های برجا، فشار آب، و تغییرات آشکار خواص در لایه‌های مختلف آنها را در نظر داشت.

۲-۳-۳-۷ کیفیت سنگ‌ها را می‌توان با استفاده از نشانه کیفی سنگ R.Q.D.، که شاخصی از توده سنگ در کارهای مهندسی است، به صورت کمی بیان کرد. خواص کلی توده‌سنگ‌ها، از قبیل مقاومت و سختی آنها را می‌توان با استفاده از مفهوم رده‌بندی توده سنگ‌ها به صورتی که در تونل‌سازی به کار برده می‌شود، برآورد نمود.

۳-۳-۳-۷ حساسیت سنگ‌ها به آب و هوا، تغییرات تنش و غیره را باید مورد ارزیابی قرار داد و پیامدهای ناشی از تجزیه‌های شیمیایی روی عملکرد شالوده‌های سنگی را بررسی نمود. در این رابطه باید به نکات زیر توجه داشت:

- برخی از سنگ‌های متخلخل نرم به سرعت به خاک‌های کم‌مقاومت تجزیه می‌شوند، به ویژه اگر در معرض هوازدگی قرار گیرند.
- برخی از سنگ‌ها خاصیت انحلال‌پذیری بالایی در مقابل آب‌های زیرزمینی دارند به حدی که موجب ایجاد کانال، مغار و یا حفره‌هایی می‌شوند که ممکن است تا سطح زمین ادامه یابد.
- برخی از سنگ‌ها پس از باربرداری و قرار گرفتن در معرض هوا، به سبب جذب آب توسط کانی‌های رسی، به روشنی آماس می‌کنند.

۴-۳-۳-۷ در ارزیابی مقاومت فشاری تک‌محوری و تغییرشکل‌پذیری مصالح سنگی، تأثیر عوامل زیر باید مدنظر قرار گیرد:

- جهت محور بارگذاری نسبت به ناهمسانی نمونه، از قبیل صفحات لایه‌بندی، برگواگی و غیره.
- روش نمونه‌گیری، پیشینه نگهداری و شرایط محیطی آن.
- تعداد نمونه‌های آزمایش شده.
- وضعیت هندسی نمونه‌های آزمایش شده.
- درصد آب و درجه اشباع نمونه در زمان آزمایش.
- طول مدت آزمایش و سرعت بارگذاری نمونه.



- روش تعیین مدول الاستیسیته و تراز یا ترازهای تنش محوری که در آنها این مدول تعیین شده است.

مقاومت فشاری تک‌محوری و تغییرشکل‌پذیری تحت فشار تک‌محوری عمدتاً برای رده‌بندی و تعیین مشخصات سنگ سالم و یکپارچه به کار می‌رود. در این مورد به دستورالعمل آزمایش مقاومت فشاری تک‌محوری در استاندارد شماره ۱۴۴ تهیه شده توسط «استانداردهای مهندسی آب کشور» مراجعه شود.

۷-۳-۳-۱۶-۵ در ارزیابی مقاومت برشی درزه‌های مصالح سنگی، تأثیر عوامل زیر باید مدنظر قرار گیرد:

- توجیه فضایی و یا نحوه قراردعی نمونه آزمایش با توجه به توده سنگ و بارهای وارده.
- جهت برش در آزمایش برش.
- تعداد نمونه‌های آزمایش شده.
- ابعاد منطقه گسیخته شده به برش.
- شرایط فشار آب حفره‌ای.
- احتمال گسیختگی تدریجی حاکم بر رفتار سنگ در زمین.

صفحات برش معمولاً بر صفحات سست در سنگ‌ها شامل: درزه‌ها، صفحات لایه‌بندی، شیبستوزیته، کلیواژ، یا فصل مشترک بین خاک و سنگ، یا بتن و سنگ، منطبق هستند. مقاومت برشی اندازه‌گیری شده درزه‌ها عمدتاً برای تحلیل تعادل حدی در توده سنگ‌ها به کار برده می‌شوند.

### ۷-۳-۴ گزارش نهایی مطالعات و طراحی ژئوتکنیکی

عملیات مطالعات و خدمات مهندسی ژئوتکنیکی باید توسط مشاور باتجربه و ذیصلاح انجام گردد. گزارش ارائه شده باید شامل برنامه‌ریزی عملیات مطالعات ژئوتکنیکی، کلیه داده‌ها و اطلاعات ژئوتکنیکی حاصل از بررسی‌ها و حفاری‌های انجام شده در ساختگاه باشد. نحوه

ارزیابی اطلاعات ژئوتکنیکی، انتخاب پارامترهای طراحی و محاسبات مربوط به طراحی‌های انجام شده باید در چارچوب خدمات مهندسی به‌طور روشنی ثبت و گزارش شود. گزارش نهایی مطالعات شامل دو بخش عمده زیر است:

- بخش بررسی‌ها و مطالعات اکتشافی ساختگاه، شامل عملیات ژئوتکنیکی و مقاومت مصالح.
- بخش خدمات مهندسی ژئوتکنیک.

### ۷-۳-۴-۱ بخش بررسی‌ها و مطالعات اکتشافی ساختگاه،

#### شامل عملیات ژئوتکنیکی و مقاومت مصالح

نتایج بررسی‌های ژئوتکنیکی باید در یک بخش تحت عنوان «بررسی‌ها و مطالعات اکتشافی ساختگاه» گردآوری شود. این بخش معمولاً شامل اطلاعات جمع‌آوری شده از عوارض زمین‌شناسی و داده‌های وابسته به آن و اطلاعات به‌دست آمده از حفاری‌ها و مطالعات اکتشافی ساختگاه می‌باشد.

اطلاعات ژئوتکنیکی باید دربرگیرنده واقعیات کلیه بررسی‌های صحرائی و آزمایشگاهی و مستندسازی روش‌های به‌کاربرده شده در بررسی‌های آنها باشد. این بخش از گزارش معمولاً حاوی اطلاعات زیر است:

- خلاصه‌ای از پروژه مورد نظر شامل اطلاعاتی درباره محل پروژه، هندسه و ابعاد پروژه، بارهای پیش‌بینی شده، مصالح به‌کار گرفته شده در سازه، سیستم سازه.
- هدف و چارچوب خدمات بررسی‌های ژئوتکنیکی.
- توضیحی درباره رده ژئوتکنیکی پیش‌بینی شده برای سازه.
- زمان‌هایی که در فاصله بین آنها عملیات صحرائی و آزمایشگاهی انجام شده است.
- روش‌های به‌کار برده شده برای نمونه‌گیری، حمل و نگهداری در انبار.
- انواع تجهیزات به‌کار برده شده.
- اطلاعات نقشه‌برداری مربوط به مختصات مسطحاتی و تراز گمانه‌ها.
- اسامی کلیه مشاوران و پیمانکاران دست‌اندرکار.

- اطلاعات مربوط به شناسایی کلی صحرایی منطقه پروژه با تأکید بر:
  - الف - شواهد وجود آب‌های زیرزمینی
  - ب - رفتار سازه‌های مجاور ساختگاه در حین عملیات اکتشافی، در صورت بروز موارد قابل ذکر
  - پ - رخنمون‌های موجود در کانال‌ها و گودبرداری‌های منطقه
  - ت - وجود مناطق ناپایدار
  - ث - مشکلات حین اجرای حفاری
  - ج - وجود گسل یا گسلش
- تاریخچه ساختگاه
- زمین‌شناسی ساختگاه
- اطلاعات حاصل از عکس‌های هوایی قابل دسترس
- عوارض طبیعی و مصنوعی مشاهده شده در ساختگاه
- تجربیات ژئوتکنیکی محلی منطقه ساختگاه
- اطلاعات مربوط به لرزه‌خیزی ناحیه
- اطلاعاتی درباره نوسان سطح آب زیرزمینی در گمانه‌ها در حین اجرای کارهای صحرایی، و در پی‌زومترها بعد از تکمیل کارهای صحرایی.
- تهیه جدول مقادیر کارهای صحرایی و آزمایشگاهی و آرایه مشاهدات صحرایی که توسط افراد بخش نظارت صحرایی در خلال بررسی‌های زیرسطحی به‌عمل آورده شده است.
- آرایه نمودار گمانه‌ها، و تشریح نظری لایه‌بندی خاک براساس مشاهدات صحرایی و نتایج آزمایش‌های آزمایشگاهی، محل نمونه‌برداری‌ها، محل آزمایش‌های برجا، محل آزمایش‌های آزمایشگاهی، نتایج برخی از آزمایش‌های برجا.
- دسته‌بندی و آرایه نتایج آزمایش‌های صحرایی و آزمایشگاهی به‌صورت پیوست‌های گزارش.

### ۷-۳-۴-۲ بخش خدمات مهندسی ژئوتکنیکی

این بخش شامل ارزیابی اطلاعات ژئوتکنیکی و انتخاب پارامترهای طراحی براساس نتیجه‌گیری از ارزیابی‌های انجام شده و محاسبات مربوط به طراحی‌های ژئوتکنیکی است و جزئیات آن برحسب نوع طراحی متفاوت می‌باشد. در همه حالات کلیه مفروضات، داده‌ها و محاسبات باید در گزارش خدمات مهندسی ژئوتکنیکی ثبت و آرایه گردد.

گزارش این بخش باید موارد زیر را دربر گیرد:

**الف - کلیات طرح شامل:**

- تاریخچه و توصیف ساختگاه و محیط اطراف آن
- توصیف شرایط زمین

- تشریح ساختمان پیشنهادی شامل بارگذاری‌ها و هندسه ساختمان
- پلان جانمایی گمانه‌ها و سایر عوارض مهم و همچنین انطباق گمانه‌ها با پلان سازه‌ها

**ب -** مروری بر بررسی‌های صحرایی و آزمایشگاهی، در مواردی که داده‌ها محدود یا جزئی هستند، موضوع باید ذکر شود. چنانچه داده‌ها ناقص، نامربوط، ناکافی یا بدون دقت هستند باید به آنها اشاره شده و به تناسب درباره آنها اظهار نظر شود. روش‌های نمونه‌برداری، حمل و نقل و انبارداری باید در تفسیر نتایج مورد توجه قرار گیرد. هر نتیجه آزمایش غیرعادی باید به دقت مورد توجه قرار گیرد تا روشن شود که آیا آن نتیجه گمراه‌کننده است یا اینکه نشان‌دهنده یک پدیده واقعی است که باید در طراحی به حساب آورده شود.

**پ -** ارایه پیشنهادها برای ادامه کارهای صحرایی و آزمایشگاهی در صورت لزوم، همراه با توضیحاتی که نیاز به کارهای اضافی را توجیه کند. چنین پیشنهادهایی باید با یک برنامه تفصیلی برای انواع کارهای اکتشافی اضافی لازم با اشاره ویژه به نکاتی که باید پاسخ داده شود، همراه باشد.

**ت -** ارایه اطلاعات مربوط به لرزه‌خیزی ساختگاه

**ث -** انتخاب مقادیر پارامترهای طراحی ژئوتکنیکی

**ج -** انجام محاسبات مورد نیاز و تهیه نقشه‌های طراحی ژئوتکنیکی

**چ -** اشاره به ردیف‌های نیازمند به بازنگری رفتارسنجی که در این صورت باید برنامه مطالعات رفتارسنجی شامل:

هدف برنامه رفتارسنجی، قسمت‌هایی که باید تحت مطالعه قرار گیرند، تعداد دفعات ثبت نتایج و مدت زمان لازم برای ادامه کار، دامنه مقادیری که نتایج باید در محدوده آن بررسی شوند، و روش ارزیابی نتایج ارایه گردد.

در این گزارش باید بخش‌های مسئول اندازه‌گیری‌ها، مشاهدات و تفسیر نتایج، و چگونگی نگهداری از ابزار دقیق روشن گردد.

ح - ذکر آیین‌نامه‌ها و استانداردهای به‌کار برده شده.

خ - اطلاعات ژئوتکنیکی باید علاوه بر آنچه در بالا گفته شده موارد زیر را، در صورت ارتباط، شامل گردد:

- جدول‌بندی و ارایه گرافیکی نتایج کارهای صحرایی و آزمایشگاهی در ارتباط با نیازهای پروژه، و در صورت نیاز ارایه هیستوگرام‌هایی که نشان‌دهنده دامنه تغییرات مقادیر شاخص داده‌ها و توزیع آنها باشد.

- تعیین عمق سفره آب زیرزمینی و نوسانات فصلی آن.

- ارایه نیمرخ‌های زیرسطحی که نشان‌دهنده تفاوت بین سازندهای مختلف باشد. توصیف تفصیلی کلیه سازندها شامل خواص فیزیکی، تراکم‌پذیری و مشخصات مقاومتی آنها، و اظهارنظر در مورد ناپهنجاری‌هایی چون غارها و حفره‌ها و عدسی‌های ناهمگون.

- دسته‌بندی و ارایه دامنه تغییرات مقادیر داده‌های ژئوتکنیکی برای هر لایه. این گزارش باید به‌شکلی ارایه شود که بتوان از آن مناسبترین مقدار را برای پارامتر مورد نظر در طراحی انتخاب کرد.

- ردیف‌های نیازمند بازنگری در جریان اجرا یا نیازمند نگهداری پس از اجرا باید به‌وضوح در گزارش مشخص شوند. به‌علاوه پس از آنکه بازنگری‌های لازم در جریان اجرا انجام گردید، مراتب باید گزارش شود.

### ۷-۳-۵ گزارش نهایی بررسی‌های کنترلی

در صورت انجام نظارت و کنترل در حین اجرا، باید گزارش از مشاهدات میدانی شامل موارد زیر ارایه گردد:

الف - پیچیدگی شرایط زمین و عدم انطباق آن با مفروضات اولیه، در صورت وجود.

ب - خطر گسیختگی در حین اجرا

پ - تغییرات احتمالی طراحی و یا اقدامات اصلاحی در حین اجرا.

## ۷-۴ پی‌های سطحی - شالوده‌ها

### ۷-۴-۱ دامنه کاربرد

الزامات این بخش مربوط به پی‌های سطحی نظیر پی‌های منفرد، نواری و گسترده است. برخی از این الزامات ممکن است شامل گونه‌هایی از پی‌های نیمه عمیق مانند پی‌های صندوقه‌ای نیز بشود.

### ۷-۴-۲ حالت‌های حدی

حالت‌های حدی که پی‌های سطحی معمولاً برای آنها طراحی یا کنترل می‌شوند در دو گروه: «حالات حدی نهایی» و «حالات حدی بهره‌برداری» به شرح زیر تقسیم می‌شوند:

#### الف - حالات حدی نهایی

این حالات شامل موارد زیر هستند:

- از دست رفتن پایداری کلی
- گسیختگی ناشی از کمبود ظرفیت باربری (مقاومت)

- گسیختگی ناشی از لغزش
- گسیختگی توأم زمین و سازه
- گسیختگی سازه‌ای ناشی از جابه‌جایی پی

### ب - حالات حدی بهره‌برداری

این حالات شامل موارد زیر هستند:

- نشست بیش از حد
- آماس بیش از حد
- ارتعاشات ناپذیرفتنی

از بین این حالات، در شرایط متعارف، دو حالت حدی «گسیختگی ناشی از ظرفیت باربری» و «نشست بیش از حد» اهمیت بیشتری دارند و در عمل با آنها بیشتر برخورد می‌شود.

## ۷-۴-۳ وضعیت‌ها و بارهای طراحی

۷-۴-۳-۱ در طراحی پی‌ها باید وضعیت‌های طرح مطابق آنچه در بند ۷-۲-۳ عنوان شده است، مدنظر قرار گیرد. در این رابطه تعیین تراز ایستایی سفره‌های آب زیرزمینی فوق‌العاده مهم است.

۷-۴-۳-۲ بارهایی که در طراحی پی‌های سطحی به‌کار برده می‌شوند بارهایی هستند که براساس ضوابط مبحث ششم این مقررات تعیین شده‌اند. در تعیین این بارها ملاحظات بند ۷-۲-۴ نیز باید منظور شوند. در مواردی که سازه قابل ملاحظه است، برای تعیین چگونگی توزیع بارها ممکن است به تحلیل اندرکنش سازه و خاک نیاز باشد.



۳-۳-۴-۷ در طراحی پی‌های سطحی ابعاد پی براساس محدودیت‌های حالت حدی بهره‌برداری (و بدون در نظر گرفتن ضرایب بار انجام می‌گردد) و طراحی سازه‌ای پی‌ها براساس الزامات مبحث نهم این مقررات انجام می‌شود.

۴-۳-۴-۷ ترکیبات مختلف بارها در پی‌های سطحی، به‌نقل از مبحث ششم مقررات ملی ساختمان ایران، به‌شرح زیر هستند:

۱ ) D

۲ ) D+L

۳ )  $0.75(D+W)$  یا E

۴ )  $0.75(D+L+W)$  یا E

۵ ) D+H

۶ ) D+L+H

(۱ - ۴ - ۷)

۷ )  $0.75(D+H+W)$  یا E

۸ )  $0.75(D+L+H+W)$  یا E

۹ ) D+T

۱۰) D+L+T

در این روابط:

D = بار مرده

L = بار زنده یا برف

W = بار باد

E = بار زلزله

H = فشار جانبی خاک

T = اثرات خودکرنشی ناشی از تغییرات دما، نشست پایه‌ها، وارفتگی و غیره

در به‌کارگیری ترکیبات فوق باید توجه داشت که منظور کردن ضریب  $0.75$  معادل افزایش ظرفیت باربری خاک به‌اندازه  $33\%$  است و با این ترتیب در طراحی‌ها ظرفیت باربری مجاز خاک نباید افزایش داده شود.

۷-۴-۳-۵ بار زلزله E که در ترکیبات فوق به کار برده شده باری است که زلزله مؤثر بر سازه اصلی ساختمان به پی وارد می‌کند. بار زلزله، خاک پشت سازه‌های نگهبان را تحت تأثیر قرار می‌دهد و فشار وارده به این سازه‌ها را افزایش می‌دهد. ملاحظات مربوط به این بار در بند ۷-۴-۵-۲-۶ آورده شده است.

### ۷-۴-۴ ملاحظات طراحی و ساخت

۷-۴-۴-۱ در انتخاب تراز زیر سازه پی ملاحظات زیر باید منظور شود:

- رسیدن به لایه باربر مناسب طبیعی و یا بهسازی شده.
- در خاک‌های رسی رسیدن به تراز که در آن تراز آماس و یا جمع‌شدگی حاصل از تغییرات فصلی هوا، و یا ریشه درختان و بوته‌ها، جابه‌جایی‌های بیشتر از حد قابل قبول ایجاد نکنند.
- رسیدن به تراز که در آن تراز یخ‌زدگی خرابی ایجاد نکند.
- تراز ایستایی در زمین و مسائلی که ممکن است در اثر حفاری برای پی، در زیر سطح آب پیش آید.
- جابه‌جایی احتمالی زمین و کاهش مقاومت لایه باربر در اثر نشست آب و یا اثرات آب و هوایی و یا روش‌های ساختمانی.
- اثرات حفاری‌های احتمالی در محدوده نزدیک پی که برای ساخت و سازه‌های دیگر و یا عبور خدمات شهری مورد نیاز است.
- نیاز برای ایجاد عمق بیشتر برای پی به منظور تأمین پایداری.

۷-۴-۴-۲ برای طراحی پی‌های سطحی باید تحلیل‌های جداگانه‌ای برای هر یک از حالات حدی انجام داد و در آنها از مدل‌های محاسباتی، نیروها و پارامترهای خاک مربوط به آن حالت حدی استفاده نمود. تحلیل‌های مربوط به حالات حدی نهایی باید دربرگیرنده محتمل‌ترین مدل ساز و کار گسیختگی و تحلیل‌های مربوط به حالات حدی بهره‌برداری باید دربرگیرنده مدل‌های منظورکننده تغییرشکل‌ها باشند.

## ۷-۴-۵ طراحی برای حالات حدی نهایی

### ۷-۴-۵-۱ پایداری کلی

گسیختگی ناشی از فقدان پایداری کلی در کلیه پی‌ها و اجزای آنها باید کنترل شود. شالوده‌های واقع در محل‌های زیر باید مورد توجه ویژه قرار داده شوند:

- در نزدیکی و یا روی ساختگاه شیبدار، چه به صورت طبیعی و چه به صورت خاکریزی شده.
- در نزدیکی محل‌های حفاری شده و یا دیوارهای حایل.
- در نزدیکی رودخانه‌ها، کانال‌ها، دریاچه‌ها، مخازن آب و یا سواحل دریاها.
- در نزدیکی معادن در حال بهره‌برداری و یا سازه‌های دفن شده.

در این موارد باید نشان داده شود که پایداری کلی خاک و سازه پی، به حد کافی تأمین است.

### ۷-۴-۵-۲ گسیختگی ناشی از کمبود ظرفیت باربری (مقاومت)

۷-۴-۵-۲-۱ برای آنکه یک شالوده ایمنی کافی در برابر گسیختگی ناشی از کمبود ظرفیت باربری داشته باشد، باید نامساوی زیر در همه حالات حد نهایی و برای کلیه ترکیبات بارگذاری برقرار باشد.

$$(۷-۴-۲)$$

$$Q \leq R$$

در این نامساوی:

$Q$  = بار طراحی حالت حدی مقاومت است که به طور عمودی به کف پی وارد می‌شود. این بار علاوه بر بارهای سازه شامل وزن شالوده و خاک روی آن و بار ناشی از فشار آب، در صورت وجود، می‌باشد. این بارها، طبق بند ۷-۴-۳ - ۳ بارهای بهره‌برداری، بدون ضریب ایمنی، هستند.

$R$  = مقاومت و یا ظرفیت باربری مجاز پی است که براساس روابط شناخته شده مکانیک خاک و با استفاده از پارامترهای ژئوتکنیکی انتخاب شده در بند ۷-۳-۳، و ضریب اطمینانی حداقل برابر با ۳ تعیین می‌گردد. در محاسبه  $R$  باید کلیه ضرایب کاهنده یا افزایشنده مربوط به شکل و شرایط هندسی پی، قرارگیری پی روی سطوح شیبدار، خروج از مرکزیت و مایل بودن بار در نظر گرفته شود.

۷-۴-۲-۲ در تعیین مقدار R در خاک‌های چسبنده که در آنها فشار آب حفره‌ای می‌تواند تغییراتی در مقاومت برشی خاک ایجاد کند، باید هر دو شرایط کوتاه‌مدت و بلندمدت به‌طور مجزا در نظر گرفته شود.

۷-۴-۲-۳ در مواردی که خاک و یا توده سنگی زیر پی لایه‌ای بوده و یا یک گسیختگی کلی مشخصی را نشان می‌دهد، ساز و کار گسیختگی محتمل، پارامترهای مقاومت برشی انتخاب شده و پارامترهای تغییرشکل‌پذیری مربوط به این وضعیت باید در مشخصات مکانیکی خاک به حساب آورده شوند.

۷-۴-۲-۴ در مواردی که خاک پی متشکل از نهشته‌های چندلایه‌ای با ضخامت زیاد است، پارامترهای ژئوتکنیکی هر لایه باید در محاسبه R منظور شود.

۷-۴-۲-۵ در مواردی که یک سازند مقاوم در زیر یک سازند ضعیف قرار دارد، در محاسبه R باید پارامترهای برشی سازند ضعیف در نظر گرفته شود.

### ۷-۴-۲-۶ ملاحظات لرزه‌ای

در طراحی پی‌هایی که زیر اثر بارهای ناشی از زلزله قرار می‌گیرند رعایت ملاحظات زیر در تعیین ظرفیت باربری مجاز پی، R، الزامی است.

**الف -** احتمال کاهش مقاومت و سختی خاک زیر اثر بارهای لرزه‌ای باید بررسی شود و پارامترهای ژئوتکنیکی خاک که در محاسبه R به کار برده می‌شوند با توجه به این احتمال در نظر گرفته شوند. لازم است به این نکته توجه شود که کاهش مقاومت و سختی خاک ممکن است حتی در تراز تغییرشکل‌های نسبی کوچک هم آغاز شوند.

**ب -** در سازه‌هایی که به تغییرشکل‌های ایجادشده در خاک حساس هستند، رفتار غیرخطی خاک باید در تعیین تغییرشکل‌های دائمی احتمالی در جریان زلزله مورد توجه قرار گیرد.

- پ -** خاک‌های رسی حساس در جریان زلزله ممکن است دچار کاهش مقاومت برشی شوند. این احتمال باید بررسی شود.
- ت -** خاک‌های غیرچسبنده در جریان زلزله ممکن است در معرض افزایش فشار آب حفره‌ای قرار گیرند. این افزایش فشار باید در مقاومت زهکشی نشده کوتاه‌مدت و یا با در نظر گرفتن اثر افزایش فشار آب حفره‌ای در تحلیل با تنش مؤثر، مورد توجه قرار گیرد.
- ث -** در خاک‌های ماسه‌ای اشباع کم‌تراکم باید احتمال وقوع روانگرایی، با انجام آزمایش‌های برجا و آزمایشگاهی، بررسی شود و در صورت احتمال وقوع روانگرایی نسبت به انتقال بار به لایه‌های مقاوم خاک و یا اصلاح و بهسازی لایه‌های موجود، اقدام شود. در این خاک‌ها حتی اگر احتمال وقوع روانگرایی موجود نباشد، کاهش ظرفیت باربری پی در اثر افزایش فشار آب حفره‌ای باید در نظر گرفته شود.
- ج -** در خاک‌های ماسه‌ای اشباع متراکم، طراحی پی باید براساس پارامترهای ژئوتکنیکی به‌دست آمده در شرایط استاتیکی و با منظور کردن ضرایب کاهنده حاصل از بارگذاری دینامیکی در فرمول‌های ارزیابی ظرفیت باربری مجاز پی انجام پذیرد.

### ۴-۵-۳ گسیختگی ناشی از لغزش

۴-۵-۳-۱ در پی‌هایی که زیر اثر بارهای مورب نسبت به کف زیرین خود قرار دارند باید گسیختگی ناشی از لغزش بررسی شود. در این پی‌ها، در مواردی که کف زیرین پی افقی است، برای تأمین ایمنی کافی، باید نامساوی زیر برقرار باشد:

$$H < S + E_p \quad (۴-۳-۳)$$

در این نامساوی:

$H$  = مؤلفه افقی بارهای طراحی وارد بر پی است که در آن نیروی رانشی محرک خاک نیز ملحوظ شده است.

$S$  = نیروی برشی مقاوم موجود بین سطح زیرین پی و خاک است که با استفاده از ضوابط بند ۴-۵-۳-۲ محاسبه می‌شود.

$E_p$  = نیروی رانشی مقاوم خاک جلوی پی است که در اثر حرکت نسبی پی و زمین می‌تواند بسیج شود. این نیرو با توجه به ملاحظات بند ۴-۵-۳-۳ تعیین می‌شود.

۲-۳-۵-۴-۷ نیروی برشی مقاوم S در خاک‌های مختلف به شرح زیر محاسبه می‌شوند:

الف - خاک در شرایط زهکشی شده:

$$S = Q' \operatorname{tg} \delta \quad (۴ - ۴ - ۷)$$

در این رابطه:

$Q' =$  مؤلفه قائم بارهای طراحی مؤثر وارد به پی است.

$\delta =$  زاویه اصطکاک بین سطح زیرین پی و خاک است. این زاویه را می‌توان در

پی‌های ساخته شده با بتن درجا برابر با زاویه برشی  $\phi'$  و در پی‌های ساخته

شده با بتن پیش‌ساخته برابر با  $\frac{2}{3} \phi'$  در نظر گرفت.

در محاسبه S در رابطه فوق هرگونه چسبندگی مؤثر،  $C'$ ، باید نادیده گرفته شود.

ب - خاک در شرایط زهکشی نشده:

$$S = A' \cdot C_u \quad (۵ - ۴ - ۷)$$

در این رابطه  $A'$  مساحت مؤثر سطح زیرین پی است که در آن ملاحظات بندهای

۲-۲-۵-۴-۷ تا ۵-۲-۵-۴-۷ در نظر گرفته شده است.

در مواردی که امکان رسیدن آب یا هوا به سطح میان پی و بستر رسی زهکشی نشده

وجود داشته باشد، مقدار S باید نامساوی زیر را ارضا کند.

$$S \leq 0.4Q \quad (۶ - ۴ - ۷)$$

این نامساوی را در مواردی که ایجاد شکاف بین پی و بستر آن به علت وجود مکش در ناحیه

بدون فشار بارگذاری مثبت، غیرممکن باشد، می‌توان نادیده گرفت.

۳-۳-۵-۴-۷ نیروی رانشی مقاومت خاک،  $E_p$ ، با استفاده از ضریب مقاوم خاک،

$K_p$ ، محاسبه می‌شود و در کاربرد آن باید توجه داشت که این نیرو تنها در صورت پیش

آمدن حرکت نسبی بین پی و زمین بسیج می‌شود و مقدار آن بستگی به میزان این حرکت

نسبی دارد. توصیه می‌شود در محاسبه  $E_p$  در هیچ حالت مقدار  $K_p$  بیشتر از ۵۰٪ مقدار

تعیین شده آن، منظور نگردد.

۴-۷-۴-۳-۵-۴-۷ در مواردی که پی بر روی خاک‌های رسی واقع است، باید باربری محدوده‌ای که دارای نوسان آب‌های زیرزمین فصلی است و همچنین امکان انقباض رس در لبه قائم پی در نظر گرفته شود.

۴-۷-۵-۳-۵-۴-۷ در کاربری رابطه فوق باید نسبت به عدم جابه‌جایی خاک جلوی پی در اثر فرسایش و یا دخالت‌های انسانی، اطمینان حاصل کرد. به عبارت دیگر باید اطمینان حاصل گردد که نیروی مقاومت  $E_p$  در طول عمر سازه از بین نمی‌رود.

#### ۴-۷-۴-۵-۴-۷ بارهای با خروج از مرکزیت زیاد

۴-۷-۴-۵-۴-۱ در مواردی که خروج از مرکزیت بار از  $0/3$  پهنای شالوده مستطیلی و یا  $0/6$  شعاع شالوده دایره‌ای تجاوز می‌کند باید در طراحی شالوده احتیاط بیشتری به کار برد. این احتیاط شامل موارد زیر است:

**الف -** بازبینی مجدد بارهای وارده بر پی

**ب -** طراحی محل کناره‌های پی با در نظر گرفتن امکان پیش‌آمدن مغایرت‌هایی در حین اجرا با آنچه در طراحی فرض شده است.

۴-۷-۴-۵-۲ مقدار طراحی محافظه‌کارانه عنوان شده در بند قبل برای کناره‌های پی باید در کنترل مقاومت باربری خاک مورد استفاده قرار گیرد.

#### ۴-۷-۵-۵-۴-۷ گسیختگی سازه‌ای ناشی از جابه‌جایی پی

۴-۷-۴-۵-۵-۱ تغییرمکان‌های قائم و افقی نسبی پی‌ها زیر اثر بارهای وارده ممکن است در سازه اثرات نامطلوب و حتی گسیختگی ایجاد کنند. در مواردی که این تغییرمکان‌ها قابل ملاحظه‌اند، لازم است نسبت به تأثیر آنها بر سازه مطالعه خاص صورت گیرد.

۷-۴-۵-۵-۲ در زمین‌هایی که احتمال آماس خاک وجود دارد باید پتانسیل آماس غیریکنواخت در زیر پی‌ها بررسی گردد. در مواردی که این آماس‌ها قابل ملاحظه‌اند باید پی و سازه طوری طراحی شوند که یا اثرات آنها را مقاومت کنند و یا با تغییرمکان‌های ناشی از آنها سازگار شوند.

### ۷-۴-۶ طراحی برای حالات حدی بهره‌برداری

#### ۷-۴-۶-۱ ملاحظات کلی

۷-۴-۶-۱-۱ تغییرمکان‌هایی که در پی‌ها به‌علت نیروهای منتقل‌شده از سازه ایجاد می‌شوند باید هم به‌صورت تغییرمکان‌های سراسری پی و هم به‌صورت تغییرمکان‌های اجزای شالوده نسبت به یکدیگر مورد توجه و بررسی قرار گیرند.

۷-۴-۶-۱-۲ در حالت حدی بهره‌برداری تغییرمکان‌های پی‌ها باید برای بارهای سازه در همین حالت حدی محاسبه شده و با معیارهای پذیرش تعیین‌شده، سنجیده شوند.

۷-۴-۶-۱-۳ تغییرمکان‌های پی‌ها را باید با استفاده از روش‌های مناسب برای هریک از انواع خاک‌های رسی یا ماسه‌ای محاسبه کرد. در محاسبه نشست‌ها باید به‌تقریبی بودن مقادیر آنها توجه داشت.

#### ۷-۴-۶-۲ محاسبه نشست‌ها (تغییرمکان‌های قائم)

۷-۴-۶-۲-۱ محاسبه نشست‌ها شامل محاسبه نشست‌های آنی و نشست‌های تحکیمی است و در انجام آنها باید ملاحظات زیر در نظر گرفته شوند:

**الف - نشست‌های آنی** را در کلیه خاک‌ها می‌توان با استفاده از تئوری الاستیک خطی و یا غیرخطی متداول محاسبه نمود.



ب - برای محاسبه نشست‌ها در خاک‌های اشباع سه مؤلفه زیر باید در نظر گرفته شوند:

- نشست در شرایط زهکشی نشده، برای خاک‌های کاملاً اشباع، مربوط به تغییر شکل برشی در حجم ثابت،  $S_0$ .
- نشست در اثر تحکیم،  $S_1$ .
- نشست در اثر وارفتگی (خزش)،  $S_2$ .

پ - خاک‌هایی که در آنها نشست ناشی از وارفتگی ممکن است طولانی شود، باید مورد توجه ویژه قرار داده شوند، مانند خاک‌های با مواد آلی و رس حساس.

ت - ژرفای لایه‌های خاک تحکیم‌یافتنی باید با توجه به شکل و ابعاد پی، تغییرات سختی خاک در عمق و فاصله اجزای پی از یکدیگر، تعیین گردد. این ژرفا معمولاً در حدی در نظر گرفته می‌شود که در آن تنش‌های عمودی مربوط به سربارهای پی در حدود ۲۰٪ تنش سربار مؤثر بر جای خاک باشد. این ژرفا در بیشتر خاک‌ها معمولاً بین یک تا سه برابر پهنای پی در نظر گرفته می‌شود، ولی در پی‌های پهن که زیر بارهای سبک قرار دارند می‌توان آن را کاهش داد. این امر در مورد خاک‌های خیلی نرم صادق نیست.

۴-۶-۲-۲-۷ در محاسبه نشست‌های تحکیمی باید به‌موارد زیر توجه داشت:

- هرگونه نشست اضافی در اثر تحکیم خود به‌خودی خاک که ممکن است مدت‌ها بعد از احداث ساختمانی ایجاد شود.
- اثرات وزن خاک، سیلاب و ارتعاش از جمله زلزله در خاک‌های رمبنده و خاکی‌ها.
- اثرات تغییر تنش در خاک‌های دانه‌ای قابل فشرده شدن.

۴-۶-۲-۳-۷ به‌اثرات ناشی از زهکشی خاک که ممکن است نشست‌های غیرمتجانس ایجاد کند، باید توجه کرد.

۴-۶-۲-۴-۷ در محاسبه نشست‌ها مدل‌های خطی و یا غیرخطی که برای رفتار خاک در نظر گرفته می‌شوند باید با شرایط ساختگاه سازگار باشند.

۷-۴-۶-۲-۵ نشست‌های غیریکنواخت و دوران‌های نسبی پی‌ها باید با در نظر گرفتن توأم توزیع نیروها و تغییرات احتمالی مشخصات خاک، محاسبه شوند. در محاسبه این آثار باید ملاحظات زیر رعایت شود:

**الف -** محاسبه نشست‌های غیریکنواخت بدون منظور کردن سختی سازه ممکن است به پیش‌بینی مقادیر غیرواقعی بینجامد. برای تعیین مقادیر واقعی تر باید اندرکنش سازه و خاک را در تحلیل‌ها منظور کرد.

**ب -** نشست‌های غیریکنواخت ناشی از تغییر مشخصات خاک تا حدی که مقدارشان از پنجاه درصد نشست کل مجاز تجاوز نکند، مجاز می‌باشد.

**پ -** دوران پی‌ها زیر اثر بارهای خارج از مرکز را می‌توان با در نظر گرفتن توزیع فشار باربری خطی در زیر پی و محاسبه نشست‌های ایجادشده در گوشه‌های پی، تعیین نمود. نشست‌های گوشه‌های پی با در نظر گرفتن تنش‌های وارده به خاک و توزیع عمودی آنها، به روش‌های متداول محاسبه می‌شوند.

۷-۴-۶-۲-۶ مقادیر مجاز نشست متجانس و غیرمتجانس برحسب نوع پی، نوع خاک و نوع سازه جهت تأمین پایداری ساختمان و حفظ شرایط بهره‌برداری با استفاده از شیب منحنی نشست انتخاب می‌شود.

### ۷-۴-۶-۳ پی‌ها زیر اثر بارهای ارتعاشی

۷-۴-۶-۳-۱ پی‌هایی که زیر اثر بارهای ارتعاشی نظیر بار دینامیکی ماشین‌آلات صنعتی قرار می‌گیرند ممکن است دچار نشست‌های غیرمتعارف شده و یا ارتعاشات بیش از حد در سازه ایجاد کنند. در طراحی این پی‌ها باید اثر ارتعاشی این بارها و نکات مربوط به طراحی پی ماشین‌آلات در نظر گرفته شود.

۷-۴-۶-۳-۲ در طراحی این پی‌ها باید تمهیداتی پیش‌بینی شود که بین تواترهای سیستم پی - زمین و سیستم مرتعش‌کننده حالت تشدید پیش نیاید.

### ۷-۴-۷ ملاحظات خاص پی‌های مستقر بر بستر سنگی

- در طراحی پی‌های سطحی روی بستر سنگی باید به ملاحظات زیر توجه داشت:
- مقاومت سنگ سالم و مقاومت توده‌سنگی و نشست مجاز تکیه‌گاه‌های سازه.
  - طبقه‌بندی توده سنگ.
  - وجود هرگونه لایه‌های ضعیف، قابل انحلال و یا هرگونه حفاری‌ها و سازه‌های زیرزمینی در زیر پی.
  - وجود درزه‌ها، شکاف‌ها، ناپیوستگی‌ها و هرگونه مواد پرکننده ناپیوستگی‌ها.
  - وجود حالت هوازدگی، تجزیه و شکست در سنگ.
  - شیب سنگ.
  - اغتشاش در وضعیت طبیعی سنگ ناشی از فعالیت‌های ساختمانی.
  - اثر تغییرات درصد رطوبت روی مقاومت و تغییرشکل‌های حجمی گلسنگ‌ها، رس‌سنگ‌ها و فورش سنگ‌های ضعیف و مارن‌ها.

### ۷-۴-۸ طراحی سازه‌ای پی‌ها

۷-۴-۸-۱ طراحی سازه‌ای پی‌های سطحی باید براساس ضوابط عنوان شده در مبحث نهم مقررات ملی انجام شود. در این طراحی می‌توان ملاحظات ژئوتکنیکی زیر را مورد استفاده قرار داد:

- الف -** در پی‌های صلب می‌توان توزیع فشار باربری را خطی در نظر گرفت.
- ب -** در پی‌های انعطاف‌پذیر می‌توان توزیع فشار باربری را با مدل‌سازی پی به صورت تیر یا دال بر روی بستر تغییرشکل‌پذیر و یا بر روی یک‌سری فنر ارتجاعی با سختی مناسب، به دست آورد.
- پ -** مدول عکس‌العمل بستر که در تعیین توزیع فشار باربری زیر پی به کار برده می‌شود باید با استفاده از تحلیل نشست و با در نظر گرفتن توزیع فشار مناسب، تعیین گردد.

این مدول در ارزیابی نیروهای داخلی پی نقش تعیین کننده دارد و باید با دقت تعیین شود.

ت - در پی های انعطاف پذیر بهتر است به جای استفاده از مدل فنری، خاک را به عنوان محیط تغییرشکل پذیر متخلخل مدل نمود و آن را در شرایط اشباع و غیراشباع تحلیل کرد.

۷-۴-۸-۲ برای جلوگیری از تغییر مکان های افقی نسبی پی ها زیر اثر بارهای وارده، مخصوصاً در هنگام زلزله، لازم است پی های منفرد واقع در یک صفحه افقی توسط کلاف هایی در دو جهت به هم متصل گردند. این کلاف ها باید دارای مقاومت و سختی کافی برای مقابله با نیروهای افقی پیش بینی شده باشند. کلاف ها معمولاً برای کشش طراحی می شوند و نیروی ایجاد شده در آنها را می توان با استفاده از مدل سازی مناسبی تعیین کرد. در غیر این صورت این کلاف ها باید براساس ضوابط مبحث نهم مقررات ملی برای نیروی کشش معادل ده درصد بزرگترین نیروی محوری وارد به ستون های طرفین خود طراحی شوند.

۷-۴-۸-۳ در مواردی که نیاز به استفاده از پی نواری در سازه است ترجیح داده می شود به جای نوارهای یکطرفه در یک جهت و کلاف های رابط در جهت دیگر، از نوارهای دوطرفه استفاده شود و سختی نوارها طوری در نظر گرفته شود که بارهای وارده تا حد امکان به طور یکنواخت توزیع شوند.

## ۷-۵ پی‌های عمیق - شمع‌ها

### ۷-۵-۱ دامنه کاربرد

الزامات این بخش مربوط به شمع‌های فشاری (اتکایی یا اصطکاکی) و کششی است که به وسیله کوبش، فرو بردن با فشار، پیچاندن، حفاری با و یا بدون تزریق به کار گرفته می‌شوند.

### ۷-۵-۲ حالت‌های حدی

حالت‌های حدی که پی‌های عمیق معمولاً برای آنها طراحی یا کنترل می‌شوند در دو گروه: «حالات حدی نهایی» و «حالات حدی بهره‌برداری» به شرح زیر تقسیم می‌شوند:

#### الف - حالات حدی نهایی

این حالات شامل موارد زیر هستند:

- از دست دادن پایداری کلی
- گسیختگی ناشی از کمبود ظرفیت باربری شمع‌های فشاری

- گسیختگی ناشی از زیر فشار یا مقاومت کششی ناکافی شمع‌های کششی
- گسیختگی در زمین ناشی از بارگذاری جانبی شمع‌ها
- گسیختگی سازه‌ای شمع در فشار، کشش، خمش، برش، و یا گمانه کردن
- گسیختگی مرکب در زمین و در شمع

### ب - حالات حدی بهره‌برداری

این حالات شامل موارد زیر هستند:

- نشست بیش از حد در شمع‌های فشاری و بیرون کشیدگی بیش از حد در شمع‌های کششی
- تغییرشکل جانبی بیش از حد
- ارتعاشات ناپذیرفتنی

## ۷-۵-۳ وضعیت‌ها و بارهای طراحی

### ۷-۵-۳-۱ کلیات

۷-۵-۳-۱-۱ در این پی‌ها وضعیت‌های طرح باید براساس اصولی که در بند ۷-۲-۳ عنوان شده است، تعیین گردد.

۷-۵-۳-۱-۲ بارهایی که در طراحی پی‌های عمیق به کار برده می‌شوند، بارهایی هستند که براساس ضوابط مبحث ششم این مقررات تعیین شده‌اند. در تعیین این بارها ملاحظات بند ۷-۲-۴ نیز باید منظور شوند.

۷-۵-۳-۱-۳ برای تعیین نیروهایی که از سازه به شمع‌ها وارد می‌شود، ممکن است به تحلیل برهم‌کنش سازه زمین نیاز باشد. در این تحلیل ممکن است در نظر گرفتن هر دو مقدار حداقل و حداکثر مشخصه پارامترهای تغییرشکل‌پذیری ضروری باشد.

## ۷-۵-۳-۲ نیروهای مربوط به تغییر مکان زمین

### ۷-۵-۳-۱ کلیات

زمینی که شمع‌ها در آن قرار می‌گیرند ممکن است با تغییر مکان‌های ایجاد شده در اثر تحکیم، بالآمدگی، بارگذاری‌های مجاور، خزش خاک، زمین‌لغزه و یا زمین‌لرزه مواجه گردد. این پدیده‌ها در شمع‌ها اثراتی به صورت نیروی ناشی از اصطکاک منفی جدار، بالا آمدن شمع، بارگذاری جانبی و تغییر مکان، ایجاد می‌نمایند. در این موارد باید یک یا هر دو روش زیر در طراحی در نظر گرفته شود.

**الف) تغییر مکان زمین باید به عنوان یک اثر اعمال شده تلقی گردد، و با انجام یک تحلیل برهم‌کنش خاک سازه نیروها، تغییر مکان‌ها و کرنش‌ها در شمع‌ها محاسبه شوند.**

**ب) کرانه فوقانی نیرویی که زمین می‌تواند به شمع انتقال دهد باید به عنوان نیروی طراحی در آن در نظر گرفته شود. در ارزیابی این نیرو باید به مقاومت خاک و منشأ بار، که با وزن و یا فشار خاک به حرکت درآمده و یا با بزرگی عامل‌های نامتعادل کننده مشخص می‌شود، توجه داشت.**

### ۷-۵-۳-۲ اصطکاک منفی جدار

۷-۵-۳-۱-۲-۱ اگر در محاسبات طراحی نیروی ناشی از اصطکاک منفی جدار به عنوان یک عامل منظور می‌شود، مقدار آن باید حداکثر مقداری باشد که می‌تواند توسط نشست زیاد زمین نسبت به شمع حاصل شود. در تعیین حداکثر این نیرو باید مقاومت برشی خاک در طول بدنه شمع، ژرفای خاک متراکم‌شونده، وزن خاک و بارگذاری سطحی در اطراف شمع‌هایی که عامل به وجود آورنده نشست هستند، به حساب آورده شود.

۷-۵-۳-۲-۲-۲ در یک گروه شمع، کرانه فوقانی نیروی اصطکاک منفی جدار ممکن است با استفاده از وزن سرباری که نشست را به وجود می‌آورد، و با منظور کردن تغییرات فشار آب زیرزمینی مربوط به تغییر سطح آب، تحکیم و یا کوبش شمع‌های دیگر، محاسبه گردد.

۷-۵-۳-۲-۳ در مواردی که نشست زمین بعد از نصب شمع‌ها به اندازه کافی کوچک است، یک طرح با صرفه اقتصادی را می‌توان با در نظر گرفتن نشست زمین به عنوان یک عامل و انجام یک تحلیل برهم‌کنش خاک - شمع به دست آورد. در این تحلیل باید تغییر مکان شمع نسبت به زمین اطراف خود، مقاومت برشی خاک در طول بدنه شمع، وزن خاک و بار سطحی مورد انتظار در اطراف هر یک از شمع‌هایی را که اصطکاک منفی جدار را به وجود می‌آورند، در نظر گرفته شود.

#### ۷-۵-۳-۲-۳ بالآمدگی

در ارزیابی اثر بالآمدگی، یا نیروهای به سمت بالا، ک در طول بدنه شمع ایجاد می‌شوند، عموماً حرکت زمین باید به عنوان یک عامل در نظر گرفته شود. بالآمدگی زمین می‌تواند ناشی از باربرداری، حفاری، یخبندان و یا فرو بردن شمع‌های مجاور حاصل شده باشد. همچنین می‌تواند ناشی از افزایش درصد رطوبت زمین در اثر کندن درختان، توقف برداشت از آب زیرزمینی و در نتیجه افزایش سطح آن، جلوگیری از تبخیر (بر اثر ساختمان‌سازی جدید) و غیره باشد.

بالآمدگی ممکن است در طول زمان ساخت، قبل از بارگذاری شمع‌ها توسط سازه، رخ دهد و ممکن است منجر به زیر فشار غیرقابل قبول و یا شکست سازه‌ای شمع‌ها گردد.

#### ۷-۵-۳-۲-۴ بارگذاری جانبی

۷-۵-۳-۲-۴-۱ حرکات جانبی زمین موجب اعمال بارهای جانبی بر روی شمع‌ها می‌شود. این بارها در مواردی که یک یا ترکیبی از شرایط زیر رخ دهد، باید در نظر گرفته شوند:

- سربارهای با مقادیر متفاوت بر روی دو وجه مقابل یک شمع
- حفاری‌های با سطوح متفاوت بر روی دو وجه مقابل یک شمع
- قرار گرفتن یک شمع در جوار یک خاکریز
- ساختن یک شمع در زمین شیبداری که خاک آن در حال خزش می‌باشد.
- احداث شمع در مناطق لرزه خیز



۷-۵-۳-۲-۴-۲ بارگذاری جانبی شمع‌ها، معمولاً با در نظر گرفتن شمع‌ها به صورت تیرهایی که در یک توده خاک تغییرشکل‌پذیر قرار دارند، ارزیابی می‌گردد.

۷-۵-۳-۲-۴-۳ در مواردی که تغییرشکل افقی لایه‌های بالایی خاک ضعیف زیاد است و شمع‌ها فاصله زیادی از یکدیگر دارند، مقدار حدی بار جانبی ایجادشده با توجه به مقاومت برشی لایه‌های خاک ضعیف تعیین می‌شود.

## ۷-۵-۴ روش‌های طراحی و ملاحظات طراحی

### ۷-۵-۴-۱ روش‌های طراحی

۷-۵-۴-۱-۱ طراحی شمع‌ها باید براساس یکی از روش‌های زیر صورت گیرد:

(الف) روش‌های تحلیلی و یا تجربی که اعتبار آنها در شرایط مشابه به‌وسیله آزمایش‌های بارگذاری (ایستا) به‌اثبات رسیده باشد.

(ب) روش‌های مبتنی بر استفاده مستقیم از نتایج آزمایش‌های برجا (S.P.T. و C.P.T. و ...) که اعتبار آنها توسط آزمایش‌های بارگذاری استاتیک در شرایط مشابه تأیید شده باشد.

(پ) نتایج آزمایش‌های بارگذاری استاتیک که سازگاری آنها با سایر تجربه‌های مربوط به‌اثبات رسیده باشد.

(ت) نتایج آزمایش‌های بارگذاری دینامیک که اعتبار آنها در شرایط مشابه به‌وسیله آزمایش‌های بارگذاری استاتیک تأیید شده باشد.

۷-۵-۴-۱-۲ مقادیر طراحی پارامترهایی که جهت استفاده در محاسبات به‌کار برده می‌شوند، باید عموماً با ضوابط بند ۷-۳-۳ مطابقت داشته باشند، اما در انتخاب این پارامترها ممکن است نتایج آزمایش‌های بارگذاری نیز دخالت داده شوند. در هریک از این موارد می‌توان ضرایب اطمینان متفاوتی، برحسب حجم و دقت آزمایش‌های انجام شده و نیز روش طراحی انتخابی، در نظر گرفت.

۷-۵-۴-۱-۳ در هر پروژه توصیه می‌شود حتی‌المقدور یک آزمایش بارگذاری استاتیک تا حد گسیختگی انجام شود. آزمایش‌های بارگذاری استاتیک را می‌توان بر روی شمع‌های آزمایشی که قبل از اتمام طراحی فقط به‌منظور انجام آزمایش کار گذاشته شده‌اند و یا شمع‌هایی که خود قسمتی از پی هستند، انجام داد.

۷-۵-۴-۱-۴ در بعضی از موارد، می‌توان از عملکرد شمع‌های موجود در شرایط مشابه به‌جای آزمایش برجا استفاده نمود، به‌شرط اینکه نتایج بررسی‌های صحرایی و آزمایشگاهی شباهت ساختگاه‌ها را تأیید کند، شمع‌ها و روش‌های اجرا دقیقاً یکسان باشند و نظارت مؤثر بر اجرای شمع‌ها اعمال گردد.

#### ۷-۵-۴-۲ ملاحظات طراحی

۷-۵-۴-۲-۱ در طراحی‌ها باید، رفتار شمع‌های منفرد، گروه شمع‌ها، سختی و مقاومت سازه‌های مرتبط‌کننده شمع‌ها در نظر گرفته شود.

۷-۵-۴-۲-۲ در گزینش روش‌های محاسباتی، مقادیر پارامترها و استفاده از نتایج آزمایش بارگذاری باید به‌طول مدت بارگذاری و تغییرات بارها در طول زمان توجه نمود.

۷-۵-۴-۲-۳ در انجام محاسبات و نیز در استفاده از نتایج آزمایش بارگذاری باید به‌خاکریزی‌ها و یا خاکبرداری‌های آتی و یا تغییرات در رژیم آب زیرزمینی توجه نمود.

۷-۵-۴-۲-۴ در انتخاب نوع شمع، شامل کیفیت مصالح و روش اجرای آن، موارد زیر باید مورد توجه قرار گیرد:

- شرایط زمین ساختگاه، شامل وجود و یا امکان وجود موانع اجرای شمع در داخل زمین.
- تنش‌های ایجاد شده در شمع‌ها در هنگام اجرا آنها.
- امکان محافظت و کنترل یکپارچگی شمع اجرا شده.

- اثر روش اجرا و توالی نصب شمع‌ها بر روی شمع‌هایی که قبلاً کار گذاشته شده و نیز اثر آنها بر سازه‌های مجاور.
- رواداری مجاز در اجرای شمع‌ها جهت تأمین اهداف طراحی.
- اثرات شیمیایی زیان‌آور در زمین.

۷-۵-۴-۲-۵ برای منظور کردن ملاحظات بند فوق، اقلام زیر باید مورد توجه قرار داده شوند:

- فاصله شمع‌ها در گروه شمع‌ها
- تغییرمکان یا ارتعاش سازه‌های مجاور در اثر کار گذاشتن شمع
- نوع چکش و یا لرزاننده مورد استفاده
- تنش‌های دینامیکی ایجادشده در شمع در اثنای کوبش
- برای آن دسته از شمع‌های برجایی که پایداری چاه حفر شده با سیالی نظیر بنتونیت تأمین می‌شود، نگهداری فشار سیال در سطح اطمینان بخشی که چاه ریزش نکند و گسیختگی هیدرولیکی و بالازدگی در کف چاه رخ ندهد.
- تمیز کردن کف چاه و در بعضی مواقع جداره چاه، بویژه در زیر بنتونیت، برای ازبین بردن مصالح دستکاری شده.
- ناپایداری موضعی چاه شمع در اثنای بتن‌ریزی که ممکن است باعث ریزش خاک و مخلوط شدن آن با بتن در شمع گردد.
- ورود آب یا خاک به‌درون شمع‌های درجا ریخته شده.
- تغییر طرح اختلاط بتن توسط جریان آب زیرزمینی قبل از گیرش.
- اثر لایه‌های ماسه غیراشباع در دور شمع که باعث جذب آب از بتن می‌شود.
- تراکم خاک در اثر فرو بردن شمع.
- دستخوردگی در خاک در اثر حفاری چاه در شمع‌های برجا.
- تنش‌های ایجاد شده در زمان حمل و نقل شمع‌ها.
- دقت در اتصال مناسب شمع‌های چندقطعه‌ای.

## ۷-۵-۵ آزمایش‌های بارگذاری شمع‌ها

### ۷-۵-۵-۱ کلیات

۷-۵-۵-۱-۱ در صورت امکان توصیه می‌شود آزمایش‌های بارگذاری شمع‌ها در وضعیت‌های زیر به‌عمل آورده شود:

- در مواردی که از نوع شمع و یا روش نصبی استفاده می‌شود که نتایج مطالعات یا تجربه فعلی بر روی آنها در خاک مشابه و یا شرایط بارگذاری مشابه در دست نمی‌باشد.
- در مواردی که از سیستم شمعی استفاده می‌شود که تجربه اجرایی آن وجود ندارد.
- در مواردی که شمع‌ها زیر اثر بارگذاری خاص قرار می‌گیرند که به‌لحاظ تئوری و تجربی اطمینان کافی در طراحی آنها وجود ندارد.
- در مواردی که مشاهدات به‌عمل آمده در حین نصب شمع‌ها در محل از آنچه براساس تئوری و تجربه قبلی پیش‌بینی می‌شده تفاوت نامناسب قابل توجهی دارد و با بررسی‌های اضافی خاک نتوان دلایل آن را روشن کرد.

۷-۵-۵-۱-۲ چنانچه تنها یک آزمایش بارگذاری انجام می‌شود، محل آن باید در جایی پیش‌بینی شود که خاک نامناسب‌ترین شرایط را دارد. در غیر این‌صورت این موضوع باید در پارامترهای خاک مربوط به تعیین ظرفیت باربری شمع به‌نحو مناسبی در نظر گرفته شود.

چنانچه دو یا چند آزمایش بارگذاری انجام می‌شود، محل‌های آنها باید در مکان‌هایی پیش‌بینی شود که خاک دارای شرایط عمومی محل باشد و یکی از این آزمایش‌ها تا حد امکان در محلی که نامناسب‌ترین شرایط برای خاک پیش‌بینی می‌شود، اجرا گردد.

۷-۵-۵-۱-۳ مدت زمان در نظر گرفته شده بین نصب شمع‌هایی آزمایشی و اجرای آزمایش‌ها باید به‌اندازه‌ای در نظر گرفته شود که شمع مقاومت سازه‌ای خود را به‌دست آورده باشد و فشار حفره‌ای آب در خاک به‌وضعیت اولیه خود بازگشته باشد.

### ۷-۵-۲ آزمایش‌های بارگذاری استاتیک

۷-۵-۲-۱ روش آزمایش بارگذاری استاتیکی شمع باید با توجه به تعداد دفعات بارگذاری و مدت زمان آنها و کاربرد بارگذاری دوره‌ای، چنان باشد که از نتایج آن بتوان رفتار شمع به لحاظ تغییرشکل‌ها، خزش و چگونگی بازگشت تغییرشکل‌های ارتجاعی را استخراج نمود. علاوه بر آن در شمع‌های آزمایشی، بارگذاری باید تا حدی ادامه داده شود که براساس نتایج آن بتوان ظرفیت باربری نهایی شمع را پیش‌بینی نمود.

۷-۵-۲-۲ ابزار و تجهیزات اندازه‌گیری نیروها، تنش‌ها، کرنش‌ها و تغییرشکل‌ها باید قبل از انجام آزمایش کالیبره شده باشد.

۷-۵-۲-۳ آزمایش بارگذاری شمع‌ها در کشش معمولاً تا حد گسیختگی ادامه داده می‌شود. برون‌یابی بار - تغییرمکان معمولاً در آزمایش‌های کششی، مخصوصاً در موارد بارگذاری‌های کوتاه مدت، نباید انجام شود.

۷-۵-۲-۴ راستای نیروهای کششی یا فشاری در آزمایش شمع‌ها باید منطبق بر محور طولی آنها باشد.

### ۷-۵-۳ شمع‌های آزمایشی

۷-۵-۳-۱ تعداد شمع‌های مورد نیاز برای کنترل و تدقیق طراحی باید با توجه به نکات زیر در نظر گرفته شود:

- شرایط زمین و تغییرات آن در محدوده ساختگاه
- رده ژئوتکنیکی
- شواهد و مستندات قبلی موجود برای رفتار شمع‌های مشابه در ساختگاه‌های مشابه
- تعداد کل و نوع شمع مورد نیاز در طرح

۷-۵-۳-۲ شرایط زمین در ساختگاه باید به‌طور کامل مورد بررسی قرار داده شود. عمق گمانه‌های حفاری آزمایش باید به‌حدی باشد که نسبت به این شرایط در اطراف و نوک شمع اطمینان کافی حاصل گردد. این بررسی‌ها باید تا عمق حداقل ۴ برابر قطر شمع زیر نوک شمع ادامه یابد. مگر آنکه در عمقی کمتر به سنگ سالم و یا خاک سخت برخورد شود.

۷-۵-۳-۳ روش مورد استفاده برای نصب و استقرار شمع‌های آزمایشی باید به‌طور کامل مستندسازی شود.

#### ۷-۵-۴ شمع‌های اصلی

۷-۵-۴-۱ تعداد آزمایش‌های بارگذاری بر روی شمع‌های اصلی و شمع‌های در حال اجرا، باید براساس یافته‌های ثبت‌شده در زمان ساخت تعیین گردد. این موضوع را می‌توان در اسناد قرارداد منعکس کرد.

۷-۵-۴-۲ بار وارده به شمع‌های اصلی مورد آزمایش باید حداقل به اندازه بار طراحی شمع‌ها ادامه داده شود. توصیه می‌شود این حداقل، تا حدود ۱/۵ تا ۲/۰ برابر بار طراحی افزایش داده شود.

#### ۷-۵-۵-۵ آزمایش‌های بارگذاری دینامیک

۷-۵-۵-۵-۱ نتایج آزمایش‌های بارگذاری دینامیک شمع‌ها می‌تواند در طراحی آنها مورد استفاده قرار گیرد. مشروط بر آنکه اولاً مطالعات ژئوتکنیک کامل برای ساختگاه انجام شده باشد، ثانیاً نتایج این آزمایش‌ها با آزمایش‌های استاتیک بر روی شمع‌های مشابه به‌لحاظ نوع، طول سطح مقطع و در شرایط خاک مشابه، کالیبره شده باشد.

۷-۵-۵-۲ نتایج آزمایش‌های دینامیک همواره باید در ارتباط و مقایسه با یکدیگر مورد استفاده قرار گیرند. این آزمایش‌ها را می‌توان به‌عنوان روش برای تعیین یکنواختی عملکرد شمع‌ها به کار گرفت و از آنها برای تشخیص شمع‌های ضعیف و یا مسئله‌دار استفاده نمود.

### ۷-۵-۶ گزارش آزمایش‌های بارگذاری

۷-۵-۶-۱ گزارش آزمایش بارگذاری شمع‌ها باید کلیه آزمایش‌ها را شامل شود و در آن موارد زیر، تا حدی که ارتباط پیدا می‌کند، را دربرگیرد:

- توصیف ساختگاه.
- شرایط زمین با توجه به بررسی‌های ژئوتکنیکی به‌عمل آمده.
- نوع شمع.
- تشریح تجهیزات و ابزارهای بارگذاری و اندازه‌گیری عکس‌العمل‌ها.
- اسناد و شواهد کالیبراسیون ابزارهای اندازه‌گیری نیروها، جک‌ها و تغییرمکان‌ها.
- نحوه استقرار شمع‌های آزمایشی.
- نتایج عددی آزمایش‌ها.
- منحنی‌های نشست - زمان هر مرحله از بارگذاری، در مواردی که از روش بارگذاری گام به‌گام استفاده می‌شود.
- منحنی‌های نیرو - نشست.
- در آزمایش‌های بارگذاری دینامیک، نوع چکش و ملحقات کوبش، انرژی حاصل از کوبش در ضربات مختلف، تنش‌های حداکثر فشاری و کششی حاصل از کوبش، ظرفیت باربری نوک و جدار شمع، پارامترهای میرایی و حداکثر تغییرمکان ارتجاعی برای جدار و نوک شمع.
- عکس‌های گرفته شده از شمع و محل آزمایش.
- توجیه دلایل عدول از هریک از توصیه‌های بالا.

## ۷-۵-۶ شمعه‌های فشاری

### ۷-۵-۶-۱ ملاحظات طراحی

در طراحی این شمعه‌ها باید حالات حدی زیر ارزیابی شده و نشان داده شود که هیچ‌یک از آنها محتمل نیستند.

- ارزیابی پایداری کلی
- ارزیابی گسیختگی ناشی از کمبود مقاومت باربری شمعه‌ها
- ارزیابی خرابی و یا خسارت شدید به‌سازه در اثر تغییرمکان شمعه‌ها
- حالات حدی بهره‌برداری سازه در اثر تغییرمکان شمعه‌ها

### ۷-۵-۶-۲ پایداری کلی

۷-۵-۶-۲-۱ گسیختگی به‌علت ازبین رفتن پایداری کلی در شمعه‌های فشاری باید در نظر گرفته شود. در مواردی که امکان ناپایداری وجود دارد، باید علاوه بر سطوح گسیختگی گذرنده از زیر شمعه‌ها، سطوحی که شمعه‌ها را قطع می‌کنند نیز کنترل شوند.

۷-۵-۶-۲-۲ در طراحی پی‌های شمعی فشاری باید ضوابط مرتبط با پایداری کلی که در مورد پی‌های سطحی در بند ۷-۴-۵-۱ عنوان شده است، رعایت گردند.

### ۷-۵-۶-۳ ظرفیت باربری

#### ۷-۵-۶-۳-۱ کلیات

۷-۵-۶-۳-۱-۱ برای آنکه یک پی شمعی، بارهای طراحی را با ایمنی مناسبی در مقابل گسیختگی ناشی از کمبود ظرفیت باربری تحمل نماید، باید نامساوی زیر در همه حالات حدی نهایی و برای کلیه ترکیبات بارگذاری برقرار باشد.

$$F_c \leq R_c$$

$$(۷-۵-۱)$$



در این نامساوی:

$F_c =$  بار محوری فشاری طراحی در حالت حدی مقاومت است. این بار بدون ضریب ایمنی است.

$R_c =$  مجموعه مؤلفه‌های مقاومت باربری طراحی مجاز شمع در برابر بار محوری است که در آن باید ضریب اطمینانی حداقل برابر با ۳ منظور شده باشد. در مواردی که بتوان عملکرد مناسب شمع را به‌نحو قابل قبولی پیش‌بینی نمود، ضریب اطمینان مورد نظر را می‌توان تا مقدار ۲ کاهش داد. در تعیین مقدار  $R_c$  باید اثر هرگونه ضریب کاهنده از قبیل شیب و یا خروج از مرکزیت در نظر گرفته شود.

۲-۱-۳-۶-۵-۷ در تعیین ظرفیت باربری گروه شمع‌ها دو ساز و کار گسیختگی باید در نظر گرفته شود:

**الف -** گسیختگی حاصل از کمبود ظرفیت باربری شمع‌ها به‌طور منفرد

**ب -** گسیختگی حاصل از کمبود ظرفیت باربری شمع‌ها و خاک بین آنها که مجموعاً به‌صورت یک بلوک عمل کنند. در این ساز و کار ظرفیت باربری گروه شمع‌ها را می‌توان به‌صورت یک پی منفرد با ابعاد بزرگ محاسبه نمود. ظرفیت باربری طراحی گروه شمع‌ها باید کمترین مقدار الف یا ب در نظر گرفته شود.

۳-۱-۳-۶-۵-۷ در ارزیابی مقاومت باربری نهایی در شمع‌های منفرد باید پتانسیل اثر کاهنده شمع‌های مجاور را در نظر گرفته و در صورت لزوم اصلاح مجدد نمود.

۴-۱-۳-۶-۵-۷ در مواردی که لایه خاک باربر شمع‌های فشاری اتکایی بر روی یک لایه ضعیف واقع می‌شود باید اثر لایه ضعیف بر روی ظرفیت باربری شمع منفرد و یا گروه شمع را در نظر گرفت.

۵-۱-۳-۶-۵-۷ در تعیین ظرفیت باربری یک گروه شمع باید به‌سختی سر

شمع و سازه آن که شمع‌ها را به یکدیگر متصل می‌کند توجه داشت. در این رابطه توجه به نکات زیر الزامی است:

**الف -** در مواردی که سر شمع انعطاف‌پذیر است، باید به این موضوع توجه داشت که قابلیت توزیع مجدد در آن موجود نیست و هر شمع و یا مجموعه شمع باید برای بار وارده خود طراحی شود. در این حالت مقدار ظرفیت باربری ضعیف‌ترین شمع تعیین‌کننده یک حالت حدی است.

**ب -** در مواردی که سر شمع صلب است، قابلیت توزیع مجدد بار بین شمع‌ها موجود است. در این موارد تنها در حالتی که تعداد قابل ملاحظه‌ای از شمع‌ها با همدیگر گسیخته شوند حالت حدی رخ خواهد داد، و گسیختگی یک شمع تعیین‌کننده نخواهد بود.

**پ -** در گروه شمع‌ها باید به امکان گسیختگی شمع‌های کناری زیر اثر بارهای جانبی و یا به بارهای برون‌محور توجه خاص داشت.

### ۷-۵-۶-۳-۲ ظرفیت باربری شمع با استفاده از آزمایش بارگذاری

در مواردی که آزمایش بارگذاری شمع انجام می‌شود، ظرفیت باربری طراحی را می‌توان از روی نتایج این آزمایش به دست آورد. در این موارد باید به نکات زیر توجه داشت:

**الف -** نتایج آزمایش بارگذاری شمع در یک ساختگاه تنها با شرط اجرای یکسان شمع‌های آزمایشی و شمع‌های اصلی قابل استفاده است. استفاده از نتایج یک ساختگاه برای ساختگاه دیگر مجاز نیست.

**ب -** قطر شمع‌های آزمایشی باید تا حد امکان با قطر شمع‌های اصلی یکسان باشد. در صورت اختلاف بین این دو، در شمع‌های با قطر بزرگ، نسبت قطر شمع آزمایشی به شمع اصلی نباید کمتر از نیم باشد.

**پ -** در استفاده از نتایج آزمایش بارگذاری شمع در طراحی شمع‌ها باید به پدیده اصطکاک منفی توجه داشت.

۷-۵-۶-۳ ظرفیت باربری شمع با استفاده از نتایج آزمایش و یا روابط تحلیلی

۷-۵-۶-۳-۱ ظرفیت باربری طراحی  $R_c$  را می‌توان از رابطه زیر به دست آورد:

$$R_c = R_b + R_s \quad (۷-۵-۲)$$

در این رابطه:

$R_b$  = ظرفیت باربری نوک و  $R_s$  ظرفیت باربری جداره شمع است که مقادیر آنها را

می‌توان با استفاده از روابط زیر به دست آورد:

$$R_b = q_b A_b \quad (۷-۵-۳)$$

$$R_s = \sum_{i=1}^n q_{s_i} A_{s_i} \quad (۷-۵-۴)$$

در این روابط:

$q_b$  = مقاومت باربری مجاز نوک شمع

$A_b$  = مساحت مؤثر سطح قاعده نوک شمع

$q_{s_i}$  = مقاومت باربری مجاز جداره شمع در لایه  $i$

$A_{s_i}$  = مساحت مؤثر سطح جانبی شمع در لایه  $i$

مقادیر مقاومت‌های  $q_b$  و  $q_{s_i}$  را می‌توان با استفاده از روابط محاسباتی معتبر و با

بهره‌گیری از نتایج آزمایش‌های بارگذاری استاتیک، آزمایش‌های صحرایی و یا آزمایشگاهی به دست آورد.

۷-۵-۶-۳-۲ در ارزیابی اعتبار روابط محاسباتی، عوامل زیر باید در نظر گرفته شود:

- نوع خاک شامل: دانه‌بندی، کانی‌شناسی، گوشه‌داری، جرم حجمی، بیش‌تحکیمی، قابلیت تراکم یا فشردگی و تراوایی

- اجرای شمع شامل: شمع‌های درجا ریخته شده و یا رانده شده (انواع روش‌های نصب)، طول، قطر و مصالح شمع.

- روش آزمایش زمین  
- در روابط مربوط به ظرفیت باربری جداره شمع باید، بسته به نوع اجرای آن (کوبیدن، حفر چاه) و یا درجا ریختن، به ایجاد ساز و کار گسیختگی مقاوم توجه ویژه داشت و در صورتی که برحسب نوع اجرا ساز و کار مورد نظر ایجاد نشود، باید از ضرایب فشاری که با نحوه اجرا سازگار باشد، استفاده نمود.

۷-۵-۶-۳-۳ در محاسبه مقاومت نوک شمع باید به مقاومت ناحیه‌ای از زمین که بر روی آن تأثیر می‌گذارد توجه داشت. این ناحیه در طولی به اندازه چندین برابر قطرشمع در زیر و بالای نوک آن گسترش دارد. در این رابطه باید اثرات لایه ضعیف در این ناحیه را که بر روی مقاومت نوک شمع تأثیر قابل ملاحظه دارد، به حساب آورد.  
در مواردی که زمین ضعیفی در ژرفای کمتر از ۴ برابر قطر نوک شمع در زیر آن وجود دارد، باید ساز و کار گسیختگی سوراخ‌کننده را، در محاسبات ظرفیت باربری منظور داشت.

۷-۵-۶-۳-۴ **ظرفیت باربری شمع با استفاده از نتایج روابط کوبش شمع‌ها**  
در مواردی که ظرفیت باربری نهایی شمع‌های فشاری منفرد با استفاده از روابط کوبش شمع‌ها تعیین می‌شود، باید اعتبار این روابط با توجه به تجارب قبلی و یا آزمایش‌های بارگذاری ایستا روی نمونه شمع‌های مشابه، با طول و مقطع مشابه و در شرایط زمین یکسان، تأیید شده باشد. باید توجه داشت که روابط شمع‌های کوبشی را فقط در مواردی که لایه‌بندی زمین تعیین شده باشد می‌توان مورد استفاده قرار داد.

۷-۵-۶-۳-۵ **ظرفیت باربری شمع با استفاده از تحلیل معادله موج**  
۷-۵-۶-۳-۱ در مواردی که ظرفیت باربری نهایی شمع‌های فشاری منفرد با استفاده از تحلیل‌های معادله موج تعیین می‌شود، اعتبار این تحلیل‌ها باید با توجه به عملکرد قبلی آنها در آزمایش‌های بارگذاری ایستا روی نمونه شمع‌های مشابه، با طول و مقطع مشابه، و در شرایط زمین یکسان تأیید شده باشد.

۷-۵-۶-۳-۵-۲ پارامترهای مورد استفاده در معادله موج را در مواردی که آزمایش بارگذاری دینامیکی بر روی شمع‌های آزمایشی انجام شده باشد، می‌توان مورد تجدیدنظر قرار داد و اصلاح کرد.

۷-۵-۶-۳-۵-۳ آزمایش دینامیکی شمع‌ها ممکن است دید بهتری از عملکرد واقعی چکش و پارامترهای دینامیکی زمین به دست دهد.

۷-۵-۶-۳-۵-۴ محاسبات با استفاده از تحلیل‌های معادله موج معمولاً در مواردی انجام می‌شود که لایه‌بندی زمین در حفاری‌ها و آزمایش‌های صحرائی تعیین شده باشد.

#### ۷-۵-۶-۴ نشست شمع‌ها

۷-۵-۶-۴-۱ نشست شمع‌ها باید در حالت حدی بهره‌برداری محاسبه شده و با محدودیت‌های تعیین شده برای سازه مقایسه و کنترل گردد.

۷-۵-۶-۴-۲ محاسبه نشست شمع‌ها باید موارد زیر را شامل شود:

الف - نشست شمع‌های منفرد

ب - نشست اضافی ناشی از عملکرد گروه شمع‌ها

#### ۷-۵-۷ شمع‌های کششی

##### ۷-۵-۷-۱ کلیات

طراحی شمع‌های کششی باید با ضوابط بخش ۷-۵-۶، تا حدی که کاربرد دارد، سازگار باشد. در این بخش ضوابط طراحی شمع‌هایی که مشخصاً در کشش قرار می‌گیرند آورده شده است.

## ۷-۵-۷ ظرفیت باربری

### ۷-۵-۷-۲ کلیات

۷-۵-۷-۱-۱ برای آنکه یک شمع، بارهای طراحی را با ایمنی مناسبی در مقابل گسیختگی کششی تحمل نماید، باید نامساوی زیر در همه حالات حدی نهایی و برای کلیه ترکیبات بارگذاری برقرار باشد:

$$F_t \leq R_t \quad (7-5-5)$$

در این نامساوی:

$F_t$  = بار محوری کششی طراحی در حالت حدی مقاومت است. این بار بدون ضریب ایمنی است.

$R_t$  = ظرفیت کششی طراحی شمع در حالت حدی مجاز است که در آن باید ضابطه مربوطه به ضریب اطمینان مطابق بند ۷-۵-۶-۳-۱ رعایت شود.

۷-۵-۷-۲-۱ در تعیین ظرفیت باربری شمع‌های کششی، دو نوع ساز و کار گسیختگی باید در نظر گرفته شود:

**الف -** بیرون آمدن شمع‌ها از زمین به صورت منفرد.

**ب -** بالا آمدن بلوک زمین حاوی گروه شمع‌ها.

گسیختگی در این شمع‌ها، چه در حالت منفرد و چه در حالت گروه، ممکن است به صورت بیرون آمدن مخروطی از زمین، مخصوصاً در مواردی که انتهای شمع باز شده و با قطری بزرگتر از میله اصلی ساخته شده باشد، رخ دهد.

۷-۵-۷-۳-۱ ظرفیت کششی شمع‌ها، چه در حالت منفرد و چه در حالت گروهی، با استفاده از رابطه زیر محاسبه می‌شود:

$$R_t = W_t + F_s - U_{\text{uplift}} \quad (7-5-6)$$

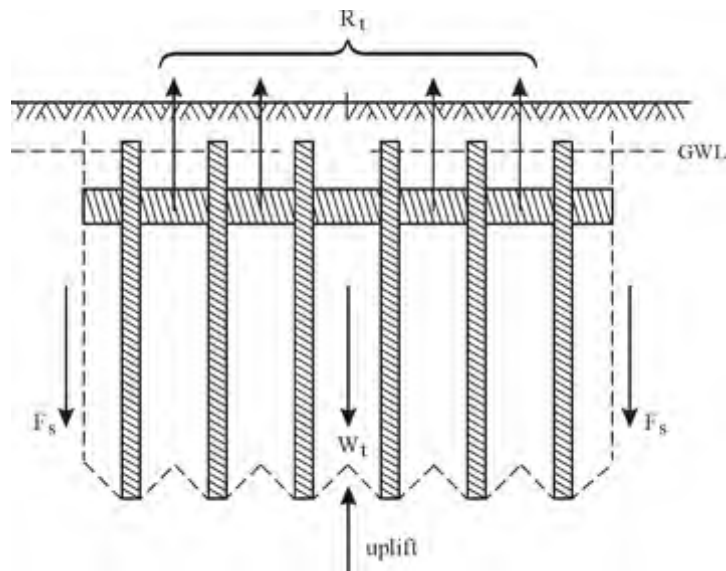
در این رابطه:

$W_t$  = وزن بلوک خاک و آب (در صورت وجود) و وزن شمع‌ها

$F_s$  = مقاومت برشی طراحی خاک در مرز بلوک خاک

$U_{uplift}$  = برآیند نیروهای رو به بالای طراحی ناشی از فشار آب در زیر بلوک خاک

ظرفیت کششی شمع‌ها به صورت بلوک معمولاً در حالتی تعیین کننده است که فاصله بین شمع‌ها از حاصل ضرب طول در قطر آنها کوچکتر باشد.



شکل ۷-۵-۱ گسیختگی گروه شمع‌ها به صورت بلوک در کشش.

۷-۵-۷-۲-۱-۴ نظر به آنکه اثر گروه شمع‌ها ممکن است تنش‌های عمودی مؤثر بر هر شمع را کاهش دهد و در نتیجه ظرفیت باربری کششی شمع‌ها به صورت منفرد کاهش یابد، در تعیین ظرفیت باربری بلوک خاک باید کوچکترین دو مقدار: ظرفیت کششی باربری گروه شمع، و مجموع ظرفیت باربری کششی شمع‌ها به صورت منفرد در نظر گرفته شود. در اکثر موارد اثر گروه شمع‌ها در کشش تعیین کننده نیست زیرا مقاومت برشی فصل مشترک خاک و شمع از مقاومت برشی خاک کمتر است.

۷-۵-۲-۱-۵ در بارگذاری‌های متناوب باید اثر شدید برگشت بارها بر روی ظرفیت باربری کششی شمع‌ها در نظر گرفته شود.

### ۷-۵-۲-۲ ظرفیت باربری شمع با استفاده از نتایج آزمایش بارگذاری

۷-۵-۲-۱ ظرفیت باربری نهایی شمع‌ها را تنها در مواردی می‌توان با استفاده از روش‌های نتایج آزمایش‌های کششی شمع‌ها تعیین نمود که اعتبار آنها به‌وسیلهٔ آزمایش بارگذاری بر روی شمع‌های مشابه، طول و سطح مقطع مشابه، و در شرایط خاک یکسان تأیید شده باشد.

۷-۵-۲-۲ محاسبه مقدار ظرفیت باربری کششی طراحی شمع‌های تکی و یا گروه شمع‌ها، با استفاده از پارامترهای مقاومتی خاک، باید با در نظر گرفتن مقاومت برشی بین شمع و خاک در لایه‌هایی از خاک که در مقاومت کششی شمع مؤثر می‌باشند، ارزیابی گردد.

### ۷-۵-۳ تغییرمکان قائم

تغییرمکان قائم شمع‌ها باید در حالت حدی بهره‌برداری محاسبه شده و با محدودیت‌های تعیین شده برای سازه مقایسه و کنترل گردد.

به‌طور کلی، کنترل تغییرمکان‌های قائم در شمع‌ها برای حصول اطمینان از آن است که این تغییرمکان‌ها موجب ایجاد خرابی در سازه و پیدایش حالت حدی بهره‌برداری نشوند. در مواردی که معیارهای ویژه‌ای برای حالت حدی بهره‌برداری در نظر باشد، ممکن است به کنترل‌های جداگانه‌ای برای تغییرمکان‌ها نیاز باشد.



## ۷-۵-۸ شمع‌های تحت بارگذاری جانبی

### ۷-۵-۸-۱ کلیات

طراحی شمع‌های تحت بارگذاری جانبی باید براساس ضوابط بند ۷-۵-۶ تا حدی که کاربرد دارد، انجام شود. در این بند ضوابط ویژه طراحی این شمع‌ها عنوان می‌شود.

### ۷-۵-۸-۲ ظرفیت باربری جانبی

#### ۷-۵-۸-۲-۱ کلیات

۷-۵-۸-۲-۱-۱ برای آنکه یک پی بار جانبی طراحی را با ایمنی مناسبی در مقابل گسیختگی تحمل نماید، باید نامساوی زیر در همه حالات حدی نهایی و برای کلیه ترکیبات بارگذاری برقرار باشد.

$$F_{tr} \leq R_{tr}$$

(۷-۵-۷)

در این نامساوی:

$F_{tr}$  = بار جانبی طراحی در حالت حدی مقاومت است. این بار بدون ضریب ایمنی است.

$R_{tr}$  = مقاومت جانبی مجاز شمع با منظور کردن اثر هرگونه بار محوری فشاری و یا کششی و به‌کارگیری ضریب اطمینانی حداقل برابر با ۳ می‌باشد.

۷-۵-۸-۲-۱-۲ در ارزیابی ظرفیت باربری جانبی شمع‌ها یکی از ساز و کارهای گسیختگی زیر باید در نظر گرفته شود:

- الف - در شمع‌های کوتاه چرخش و یا انتقال شمع به‌عنوان یک جسم صلب
- ب - در شمع‌های بلند و لاغر گسیختگی خمشی شمع همراه با تسلیم موضعی و تغییرمکان خاک جلوی شمع در ناحیه بالای آن.

۷-۵-۸-۲-۱-۳ در ارزیابی ظرفیت باربری جانبی شمع‌ها باید اثر گروهی آنها در نظر گرفته شود.

### ۷-۵-۸-۲ ظرفیت باربری جانبی با استفاده از نتایج آزمایش‌های خاک و پارامترهای مقاومت شمع

۷-۵-۸-۲-۱ ظرفیت باربری نهایی جانبی شمع و یا گروه شمع باید با استفاده از مجموعه سازگاری از: لنگرهای خمشی، نیروهای برشی، عکس‌العمل‌های زمین و تغییرمکان‌ها محاسبه گردد.

۷-۵-۸-۲-۲ در تحلیل شمع‌های تحت اثر بار جانبی باید احتمال گسیختگی سازه‌ای شمع در منطقه‌ای در زیر سطح زمین، براساس ضوابط بند ۷-۵-۹ بررسی شود.

۷-۵-۸-۲-۳ در تعیین ظرفیت باربری جانبی شمع‌های باریک و بلند تحت اثر بار جانبی می‌توان شمع را به صورت تیری که بر روی تکیه‌گاه انعطاف‌پذیر قرار دارد و بار در انتهای آن وارد می‌شود، در نظر گرفت و تحلیل کرد. ضریب انعطاف‌پذیری این تکیه‌گاه برابر با ضریب عکس‌العمل افقی خاک بستر در نظر گرفته می‌شود.

۷-۵-۸-۲-۴ در تعیین ظرفیت باربری جانبی شمع‌ها باید به شرایط اتصال شمع‌ها، به‌سر شمع، توجه داشت.

### ۷-۵-۸-۳ تغییرمکان جانبی

ارزیابی تغییرمکان جانبی بالای شمع‌ها باید با توجه به خصوصیات زیر انجام شود:

- سختی زمین
- سختی خمشی هر یک از شمع‌ها
- گیرداری شمع‌ها در سر شمع
- اثر گروهی شمع‌ها
- اثر رفت و برگشتی بارها و بارگذاری‌های دوره‌ای

## ۷-۵-۹ طراحی سازه‌های شمع‌ها

۷-۵-۹-۱ طراحی سازه‌های شمع‌ها باید براساس ضوابط طراحی این قطعات در مبحث نهم مقررات ملی در ارتباط با شمع‌های بتنی، و همچنین مبحث دهم مقررات ملی در ارتباط با شمع‌های فولادی، انجام شود. در این طراحی باید علاوه بر تلاش‌های ایجاد شده در شمع‌ها که از طراحی ژئوتکنیکی آنها حاصل شده است، به‌موارد زیر نیز توجه گردد:

**الف -** تلاش‌های ایجاد شده در شمع‌ها در جریان ساخت، نقل و انتقال و کوبیدن آنها.

**ب -** منظور کردن رواداری‌های ساخت مشخص شده برای نوع شمع، نوع بارگذاری و چگونگی عملکرد پی.

**پ -** اثرات مرتبه دوم بارهای محوری فشاری یا اثر کمانش در شمع‌های لاغر که در داخل آب و یا لایه‌های ضعیف خاک قرار دارند.

۷-۵-۹-۲ در طراحی سازه‌های شمع‌ها باید به‌اثر زلزله بر روی آنها توجه داشت. در این رابطه باید علاوه بر اثر زلزله که از سازه اصلی به‌آنها منتقل می‌شود، اثر ناشی از تغییرشکل‌های خاک محیط اطراف به‌واسطه عبور امواج لرزه را در محاسبات منظور نمود. در تعیین اثرات ناشی از خاک محیط اطراف موارد زیر باید مورد توجه قرار داده شود:

**الف -** تحلیل شمع و تعیین نیروهای داخلی در آن باید براساس مدل‌های گسسته یا پیوسته‌ای باشد که در آن خصوصیات زیر، حتی به‌طور تقریبی، رعایت شده باشد:

- سختی خمشی شمع.

- کاهش عکس‌العمل خاک در طول شمع در اثر بارگذاری‌های متناوب و میزان کرنش ایجادشده در خاک.

- اثر اندرکنش شمع با شمع که اصطلاحاً اثر دینامیکی «گروه شمع» نامیده می‌شود.

- شرایط انتهایی شمع و میزان انعطاف‌پذیری آن در اتصال به‌سر شمع.

**ب -** مقاومت جانبی لایه‌های خاکی که در معرض روانگرایی یا کاهش مقاومت هستند باید نادیده گرفته شود.

پ - اثرات ناشی از خاک محیط اطراف در مواردی که لایه‌های خاک کم‌مقاومت بوده و یا تغییرات سختی در آنها زیاد باشد قابل ملاحظه بوده و باید در محاسبات منظور شوند.  
ت - در مناطق با خطر نسبی زلزله‌خیزی کم لزومی به‌منظور کردن اثرات ناشی از خاک محیط اطراف نیست.

### ۷-۵-۱۰ ملاحظات ساخت

۷-۵-۱۰-۱ در اجرای پی‌های عمیق باید پلان وضعیت استقرار شمع‌ها که در آن اطلاعات زیر آورده شده باشد، تهیه گردد.

- نوع شمع و مشخصات فنی آن شامل مصالح، روش اجرا و ابزارهای لازم.
- محل هر شمع، رواداری‌های موقعیت هندسی، و میزان مورب بودن آن.
- تعداد شمع‌ها، طول و مشخصات مقطع عرضی آنها.
- نحوه اتصال شمع‌های چندقطعه‌ای به یکدیگر
- ظرفیت باربری مورد نیاز شمع.
- تراز پای شمع.
- توالی اجرای شمع‌ها در یک گروه.
- موانع شناخته شده برای استقرار شمع‌ها.
- هرگونه محدودیتی که در عملیات اجرای شمع مؤثر باشد.

۷-۵-۱۰-۲ چگونگی استقرار همه شمع‌ها باید توسط نصب ابزار دقیق کنترل و همه داده‌ها در محل ساختگاه ثبت و ضبط شوند. داده‌های مربوط به هر شمع باید توسط ناظر و سازنده شمع تأیید و نگهداری شوند. این داده‌ها باید موارد زیر را شامل شوند:

- نوع شمع و تجهیزات مربوط به‌استقرار آن
- شماره شمع
- طول و مشخصات مقطع عرضی شمع، و در مورد شمع‌های بتن‌آرمه مشخصات آرماتورهای آن.

- تاریخ و مدت استقرار و تعداد دفعات قطع بتن‌ریزی
- جزییات طرح مخلوط بتن، حجم بتن و نحوه ریختن آن برای شمع‌های اجرا شده در محل
- وزن مخصوص، pH، ویسکوزیته، و میزان بنتونیت استفاده شده
- فشارهای تخلیه بتن و یا مواد تزریقی، قطرهای داخلی و خارجی و گام پیچ‌ها و میزان نفوذ در هر دور در شمع‌های مته مارپیچ پیوسته و یا سایر شمع‌های تزریقی
- در شمع‌های کوبشی، مقادیر مقاومت کوبش اندازه‌گیری شده مانند وزن و میزان ضربه یا قدرت چکش، تعداد ضربات در دقیقه و تعداد ضربات برای عمق نفوذ مشخص در خاک.
- قدرت بیرون آوردن لرزاننده‌ها، در صورت استفاده
- گشتاور مورد استفاده برای گرداندن موتور حفاری‌کننده، در صورت استفاده
- در شمع‌های درجا ریخته شده، لایه‌هایی که در موقع حفاری به آنها برخورد شده است و شرایط زمین در محدوده نوک شمع در صورتی که عملکرد زمین در آن بحرانی باشد.
- موانع برخورد شده در هنگام عملیات اجرایی شمع.
- هرگونه انحراف در موقعیت هندسی شمع، جهت تمایل شمع و ترازهای دو انتهای آن.

۷-۵-۱۰-۳ اطلاعات ثبت‌شده در هنگام اجرا باید بعد از تکمیل عملیات اجرایی شمع‌ها حفظ و به‌همراه سایر مدارک مربوط به‌ساخت نگهداری شوند.

۷-۵-۱۰-۴ در مواردی که مشاهدات و یا بازرسی اطلاعات نشان‌دهنده عدم اعتماد به کیفیت اجرای شمع‌ها باشد، باید بررسی‌های تکمیلی به‌منظور تعیین شرایط شمع‌های اجرا شده و اینکه آیا نیاز به‌پیش‌بینی تمهیدات خاصی برای بهبود وضعیت آنها هست یا نه، انجام شود. این بررسی‌های شامل کوبش مجدد یا آزمایش تعیین یکپارچگی شمع با دامنه کوتاه همراه با آزمایش‌های صحرایی تکمیلی مکانیک خاک در اطراف شمع‌های مشکوک، و آزمایش‌های بارگذاری استاتیک می‌باشد.

۷-۵-۱۰-۵ در مواردی که کیفیت شمع‌ها به‌روشنی استقرار آنها حساس است و کنترل آن با نصب ابزار دقیق میسر نیست، باید آزمایش‌های تعیین سلامت و یکپارچگی شمع انجام شود.

برای ارزیابی کلی کیفیت شمع‌هایی که ممکن است دارای نقایص جدی باشند و یا اینکه در اثنای ساخت کمبود مقاومت شدیدی در خاک نشان دهند، آزمایش‌های تعیین یکپارچگی شمع با دامنه کوتاه می‌تواند مورد استفاده قرار گیرد. اما نقایصی چون مقاومت کم بتن و ضخامت کم پوشش میلگردها که بر عملکرد درازمدت شمع اثر می‌گذارند، اغلب به‌وسیله آزمایش‌های دینامیکی کشف نمی‌شوند. در این موارد لازم است از آزمایش‌های دیگری مانند امواج صوتی، ارتعاش و یا مغزه‌گیری در هنگام اجرا، استفاده شود.

## ۶-۷ سازه‌های نگهبان دائم

### ۱-۶-۷ دامنه کاربرد

۱-۱-۶-۷ سازه‌های نگهبان به سازه‌هایی اطلاق می‌شود که برای نگهداری خاک، مصالح مشابه یا آب به کار برده می‌شوند. این سازه‌ها شامل انواع دیوارها و سیستم‌های نگهبان هستند که در آنها عناصر سازه‌ای با خاک یا سنگ ترکیب می‌شوند.

۲-۱-۶-۷ سازه‌های نگهبان، به لحاظ طراحی، به سه گروه زیر تقسیم می‌شوند:

### الف - دیوارهای نگهبان وزنی

این گروه دیوارهای سنگی یا بتنی ساده یا بتن آرمه با یا بدون پشت‌بند، همراه با شالوده‌های نواری با یا بدون پاشنه‌اند که وزن آنها به‌تنهایی یا همراه با توده خاک یا سنگ نقش اصلی در نگهداری مصالح نگه داشته شده را به‌عهده دارند. این دیوارها شامل: دیوارهای وزنی بتنی با ضخامت ثابت یا متغیر در ارتفاع، دیوارهای حایل بتن آرمه، و دیوارهای حایل پشت‌بنددار و غیره می‌باشند.

### ب - دیوارهای توکار

این گروه دیوارهای نسبتاً نازکی از فولاد، بتن آرمه یا چوب هستند که به وسیله مهاربند، دستک و یا رانش مقاوم خاک مهار می‌گردند و در آنها ظرفیت خمشی دیوار نقش اصلی در نگهداری مصالح نگه‌داشته شده را به‌عهده دارد. در این دیوارها وزن دیوار قابل ملاحظه نیست. این دیوارها شامل: دیوارهای سپری فولادی طره‌ای، دیوارهای سپری فولادی یا بتن آرمه مهار شده یا دستک‌دار، دیوارهای دیافراگمی و غیره می‌باشند.

### پ - سازه‌های نگهبان ترکیبی

این گروه دیوارهایی هستند که از ترکیب عناصر عنوان شده در دیوارهای بالا ساخته می‌شوند. نمونه‌هایی از این‌گونه دیوارها عبارتند از: فرازبندهای سپری دوجداره، سازه‌های خاکی تقویت‌شده با فولاد پیش‌تنیده، خاک‌های مسلح با تسمه‌های فلزی، ژئوگریدها و پارچه‌گونه‌ها، تزریق کاری، سازه‌های متشکل از چندین ردیف مهارهای زمینی یا میخ‌های کوبیده شده در خاک و غیره.

## ۷-۶-۲ حالات حدی

۷-۶-۲-۱ در سازه‌های نگهبان حالات حدی زیر ممکن است بحرانی باشند و باید در طراحی آنها مورد بررسی قرار گیرند:

- از دست رفتن پایداری کلی
- گسیختگی یکی از عناصر سازه‌ای مانند یک دیوار، مهار، دستک، پشت‌بند، یا گسیختگی اتصالات بین آنها.
- گسیختگی توأم در زمین و در عناصر سازه‌ای.
- حرکت‌های سازه نگهبان که ممکن است موجب فرو ریختن و یا ایجاد تغییراتی در شکل ظاهری یا عملکرد سازه و یا سازه‌های مجاور، و یا تأسیساتی که بر روی آنها قرار دارند، بشود.
- نشست غیرقابل قبول از پشت یا زیر دیوار.
- تغییر غیرقابل قبول در جریان آب‌های زیرزمینی.



۶-۷-۲-۲ در سازه‌های نگهبان وزنی و ترکیبی باید علاوه بر حالات حدی بند فوق، حالات زیر نیز در نظر گرفته شوند:

- گسیختگی بر اثر کمبود مقاومت باربری خاک در زیر شالوده
- گسیختگی در اثر لغزش شالوده دیوار
- گسیختگی بر اثر واژگونی دیوار

۶-۷-۲-۳ در سازه‌های نگهبان توکار باید علاوه بر حالات حدی بند ۶-۷-۲-۲ حالات زیر نیز در نظر گرفته شوند:

- گسیختگی بر اثر چرخش یا انتقال دیوار یا بخش‌هایی از آن
- گسیختگی بر اثر عدم تعادل قائم دیوار

۶-۷-۲-۴ طراحی سازه‌های نگهبان وزنی معمولاً دارای همان مشکلات طراحی پی‌های گسترده، خاکریزها و شیب‌هاست. در منظور کردن حالات حدی برای این سازه‌ها باید اصول عنوان شده در فصل ۷-۴، در مواردی که کاربرد دارد، رعایت گردد، بویژه در ارتباط با گسیختگی در اثر کمبود ظرفیت باربری زمین زیر شالوده تحت اثر بارهای با برون‌محوری‌های زیاد باید ضابطه بند ۶-۷-۴-۵ مورد توجه قرار گیرد.

## ۶-۷-۳ بارگذاری، داده‌های هندسی و وضعیت طرح

### ۶-۷-۳-۱ بارگذاری

در تعیین بارگذاری‌ها، برای محاسبه در حالات حدی باید ضوابط بند ۶-۷-۲-۴ همراه با ترکیبات عنوان شده در بند ۶-۷-۴-۳ در نظر گرفته شوند. در رعایت این ضوابط باید به‌نکات زیر توجه داشت:

- در تعیین وزن مصالح پشت سازه‌ها: به‌نزدیک بودن وزن مخصوص محاسباتی با شرایط موجود در مصالح محلی.

- در تعیین سربارها: به وجود ساختمان‌های مجاور، وزن وسایط نقلیه، مواد انبارشده در محل.
- در به‌کارگیری وزن مخصوص آب: به وجود مواد زاید در آب.
- در تعیین نیروهای ناشی از زلزله: به شرایط زلزله‌خیزی و خصوصیات منطقه
- در تعیین نیروی ناشی از امواج: به اطلاعات هوایی و هیدرولیکی موجود در منطقه
- در تعیین نیروی پیش‌تنیدگی در اعضا: به تأثیر تنش‌های زیاد در مهارها و وادادگی در آنها.
- در تعیین اثرات ناشی از دما: توجه ویژه به‌اثر این پدیده در مهارها و دستک‌ها و نیز جلوگیری از ایجاد عدسی‌های یخ‌زدگی در زمین پشت دیوار.
- در تعیین اثر ضربه در مواردی که کاربرد دارد: توجه به انرژی جذب شده توسط دیوار، افزایش سختی زمین نگهداری‌شده در هنگام وقوع ضربه، و احتمال وقوع روانگرایی در خاک.

#### ۷-۶-۳-۲ داده‌های هندسی

۷-۶-۳-۱ مقادیر داده‌های هندسی خاکریز پشت سازه‌های نگهبان باید با در نظر گرفتن تغییرات واقعی در محل تعیین گردد. در این رابطه باید به حفاری‌های پیش‌بینی‌شده و آب‌شستگی‌های احتمالی در جلوی سازه نگهبان توجه داشت.

۷-۶-۳-۲ در مواردی که پایداری دیوار نگهبان به مقاومت خاک رانش مقاوم زمین جلوی سازه بستگی دارد، در محاسبات حالت حدی نهایی باید تراز سطح خاک مقاوم به‌اندازه  $\Delta a$  کاهش داده شود. برای دیوارهای کنسولی، مقدار  $\Delta a$  باید برابر با ده درصد ارتفاع آن، و برای دیوارهای مهارشده  $\Delta a$  باید برابر با ده درصد ارتفاع محاسبه شده از زیر پایین‌ترین مهار، و محدود به حداکثر ۰/۵ متر، در نظر گرفته شود.

۷-۶-۳-۳ مقادیر داده‌های هندسی مربوط به رژیم آب آزاد و رژیم آب زیرزمینی باید براساس داده‌های موجود در محل و برای شرایط هیدرولیکی و هیدروژئولوژیکی ساختگاه سازه نگهبان، در نظر گرفته شود.

۶-۷-۳-۲-۴ در تعیین سطوح آب زیرزمینی باید به تأثیر تغییرات تراوایی بر روی رژیم این آب‌ها توجه داشت و احتمال وجود شرایط برعکس برای فشار آب را به دلیل وجود سفره آب بالا آمده و یا چاه‌های آرتزین بررسی نمود.

### ۶-۷-۳ وضعیت طرح

در طراحی سازه‌های نگهبان، وضعیت طرح باید به شرح زیر مدنظر قرار گیرد:

- تغییرات در خواص خاک در طول زمان و با توجه به شرایط محل
- تغییرات در سطوح آب و فشار آب حفره‌ای در طول زمان
- تغییرات در بارگذاری‌ها و چگونگی ترکیب آنها
- حفاری، آب‌شستگی یا فرسایش در جلوی سازه نگهبان، و منظورکردن فعالیت‌های احتمالی انسانی که منجر به برداشتن خاک در جلوی سازه می‌گردد.
- خاکریزی در پشت سازه نگهبان
- تأثیر سازه‌ها و سرباره‌های آتی، در صورت پیش‌بینی
- حرکات زمین بر اثر نشست و آماس

### ۶-۷-۴ ملاحظات طراحی و ساخت

۶-۷-۴-۱ در طراحی سازه‌های نگهبان باید حالات حدی نهایی و بهره‌برداری توأم و با منظورکردن ترکیبی از روش‌های محاسباتی و مشاهده‌ای در نظر گرفته شوند. در این رابطه باید توجه داشت که پیچیدگی برهم‌کنش زمین و سازه نگهبان در برخی اوقات طراحی تفصیلی یک سازه نگهبان را پیش از آغاز اجرای عملیات مشکل می‌سازد. در این گونه موارد بهتر است از روش مشاهده‌ای در طراحی استفاده نمود و تغییرات لازم را در حین انجام عملیات ساخت اعمال کرد.

همچنین در طراحی سازه‌های نگهبان باید به جابه‌جایی سازه توجه خاص داشت. این جابه‌جایی ممکن است موجب پدید آمدن یک حالت حدی بحرانی در سازه‌ها و یا در تأسیسات مجاور شود و آسیب‌های غیرمنتظره‌ای به بار آورد. در این موارد باید به ضرایب

اطمینان منظور شده در طراحی حالت حدی نهایی توجه ویژه مبذول داشت. این مسئله به‌ویژه در خاک‌های رسی بیش‌تحکیم‌یافته که در آنها تنش‌های افقی نسبتاً زیاد در حال سکون ممکن است موجب حرکات وسیعی در اطراف حفاری‌های شوند، حایز اهمیت است.

۷-۶-۴-۲ در طراحی سازه‌های نگهدارنده، نکات زیر، در مواردی که کاربرد دارد، باید مورد توجه قرار گیرد:

- تمهیدات و اثرات ساخت دیوار شامل:
  - الزامات مربوط به نگهداری موقت خاک برجا
  - تغییرات در تنش‌های بر جای خاک و حرکات‌های ناشی از ساخت و نصب دیوار در زمین.
  - دست‌خوردگی زمین بر اثر شمع‌کوبی یا گمانه‌زنی
  - الزامات مربوط به دسترسی‌ها برای عملیات ساخت
- میزان آب‌بندی مورد نیاز برای دیوار تمام‌شده
- عملی بودن ساخت دیوار برای رسیدن به لایه‌ای با تراوایی اندک و تشکیل یک دیوار آب‌بند.
- مسأله تعادل جریان آب زیرزمینی که به‌این ترتیب حاصل می‌شود باید ارزیابی گردد.
- عملی بودن ایجاد مهارهای زمین در زمین مجاور.
- عملی بودن حفاری بین دیرک‌های دیوارهای نگهدارنده.
- توان دیوار برای تحمل بارهای قائم.
- انعطاف‌پذیری سازه‌ای دیوار برای جلوگیری از گسیختگی‌های تر و واژگونی ناگهانی بدون تغییرشکل‌های مقدماتی.
- ایجاد امکان دسترسی برای تعمیر و نگهداری خود دیوار و هرگونه زهکشی مرتبط با آن.
- شکل ظاهری و دوام دیوار و مهارها.
- برای سپرکوبی‌ها، نیاز به مقطعی به‌قدر کافی سخت برای رسیدن به عمق نفوذ پیش‌بینی‌شده بدون از دست رفتن اتصال سپرها به یکدیگر.
- پایداری گمانه‌ها یا جداره ترانشه‌ها در حالت روباز.
- برای خاکریزی‌های پشت دیوار، نوع مصالح قابل دسترس و وسایل مورد نیاز برای کوبیدن آنها در مجاورت دیوار.

۶-۷-۳ در مواردی که ایمنی و قابلیت بهره‌برداری طرح بستگی به عملکرد موفقیت‌آمیز زهکشی دارد، پیامد عدم کارایی آن باید با توجه به صدمات جانی و هزینه‌های تعمیرات، مورد بررسی قرار گیرد. در این موارد یک یا ترکیبی از اقدامات زیر باید به کار گرفته شود:

**الف -** یک برنامه تعمیر و نگهداری برای شبکه زهکشی باید مشخص شده و در جریان طراحی تدابیر لازم برای دسترسی‌های لازم پیش‌بینی شود. در این رابطه ایجاد فیلتر مناسب برای زهکشی‌ها و تعمیر و نگهداری آنها با استفاده از تزریق آب با فشار بالا می‌تواند کارساز باشد.

**ب -** با استفاده از تجربیات مشابه و ارزیابی آبی که ظاهر خواهد شد نشان داده شود که شبکه زهکشی، بدون تعمیر و نگهداری، عملکرد مناسب کافی خواهد داشت. در این رابطه مقادیر آب نشتی، فشارها و میزان نهایی مواد شیمیایی موجود در آبی که ظاهر می‌شود، باید بررسی گردد.

## ۶-۷-۵ تعیین فشارهای خاک و آب

### ۶-۷-۵-۱ کلیات

۶-۷-۵-۱-۱ در تعیین فشارهای طراحی زمین، باید حالت، مقدار حرکت و کرنش قابل قبولی که ممکن است در سازه نگهدارنده در حالت حدی مورد نظر پیش آید، در نظر گرفته شود.

۶-۷-۵-۱-۲ در محاسبه مقادیر و جهت‌های فشارهای طراحی زمین، موارد زیر نیز باید مورد توجه قرار گیرند:

- سربار روی سطح و شیب زمین
- انحراف دیوار نسبت به خط قائم
- سفره‌های آب و نیروهای آب نشتی در زمین

- مقدار و جهت حرکت دیوار نسبت به زمین
- تعادل افقی و قائم برای کل سازه نگهبان
- مقاومت برشی و وزن مخصوص زمین
- صلبیت دیوار و سیستم نگهبان
- زبری دیوار

۷-۶-۵-۱-۳ در تعیین مقدار اصطکاک و چسبندگی بسیج شده بین دیوار و زمین، باید عوامل زیر در نظر گرفته شوند:

- مشخصات اصطکاکی فصل مشترک دیوار و زمین
- جهت حرکات دیوار نسبت به زمین و مقدار حرکت نسبی بین آن دو
- توانایی دیوار به تحمل نیروهای قائم حاصل از اصطکاک و چسبندگی

در این موارد باید توجه داشت که مقدار تنش برشی بسیج شده در فصل مشترک دیوار و زمین به زاویه اصطکاک  $\delta$  و چسبندگی  $a$  بین آن دو بستگی دارد. مقدار حداکثر پارامترها به مقادیر  $\phi$  و  $C$  خاک محدود می گردند. در دیوارهای با سطح کاملاً صاف مقادیر این دو پارامتر صفر و در دیوارهای با سطح کاملاً زبر مقادیر این پارامترها برابر با  $\phi$  و  $C$  است. در عمل در دیوارهای بتنی یا دیوارهای سپری فلزی مقادیر  $\delta$  و  $a$  با استفاده از روابط زیر تعیین می شوند:

$$\delta = m \cdot \phi \quad \text{و} \quad a = C \cdot \frac{\text{tg } \delta}{\text{tg } \phi}$$

معمولاً مقدار ضریب  $m$  با توجه به نوع دیوار انتخاب شده و  $\delta$  و  $a$  محاسبه می گردند. در انتخاب این پارامترها باید به نکات زیر توجه داشت:

- به علت دست خورده بودن خاک در فصل مشترک دیوار و زمین،  $\phi$  نباید بیشتر از زاویه اصطکاک حالت بحرانی خاک و  $m$  در دیوارهای بتنی پیش ساخته یا سپرهای فلزی بیشتر از عدد  $\frac{2}{3}$  انتخاب شود. مقدار  $m$  برای دیوارهای بتنی درجا معمولاً برابر با ۱ در نظر گرفته می شود.

- در دیوارهای سپر فلزی که در زمین‌های رسی، در شرایط زهکشی نشده کوبیده می‌شوند، پارامترهای  $\delta$  و  $a$  برابر با صفر منظور می‌گردند، ولی افزایش مجدد آنها پس از مدتی ممکن است مشاهده گردد.

۴-۱-۵-۶-۷ در سازه‌های نگهبان که برای توده‌های سنگی به کار برده می‌شوند باید اثر ناپیوستگی‌ها و توجه خاص به جهت قرارگیری آنها، بازشدگی‌ها، زبری و خصوصیات مکانیکی هرگونه مصالح پرکننده، در محاسبات فشار زمین مورد توجه قرار گیرد.

۵-۱-۵-۶-۷ در سازه‌های نگهبان که برای زمین‌های آماسی به کار برده می‌شوند باید پتانسیل آماسی زمین در محاسبات فشار در نظر گرفته شود. فشارهای آماسی خاک‌های چسبنده به حالت خمیری، درصد رطوبت به‌هنگام ریختن و شرایط مرزی هیدرولیکی آنها بستگی دارد.

۶-۱-۵-۶-۷ مقدار مبنای طراحی فشار زمین به‌مقدار حرکت دیوار نسبت به خاک بستگی دارد. در نتیجه فشار زمین را تا زمانی که به‌عنوان یک کنش از آن نام برده می‌شود نمی‌توان با یک مقدار مشخصه واحد نشان داد. به‌ویژه این مسئله در مورد نیروهای رانشی مقاوم باید مورد توجه خاص قرار گیرد.

## ۲-۵-۶-۷ محاسبه فشار خاک در حالت‌های مختلف

### ۱-۲-۵-۶-۷ فشار در حالت سکون خاک

این فشار در حالتی ایجاد می‌شود که دیوار نسبت به زمین تقریباً هیچ حرکتی ندارد. خاک در این وضعیت در حالت تنش سکون قرار دارد. فشار در حالت سکون معمولاً در شرایطی که حرکت جانبی دیوار نسبت به زمین کمتر از  $5 \times 10^{-5}$  برابر ارتفاع آن است، ایجاد می‌گردد. این فشار را می‌توان با استفاده از تئوری‌های شناخته شده مکانیک خاک و با به‌کارگیری ضریب فشار،  $K_0$  محاسبه نمود. در محاسبه  $K_0$  باید به‌تاریخچه تنش در زمین و شرایط بیش‌تحکیمی توجه کرد.

### ۷-۶-۵-۲ فشار فعال و مقاوم خاک

این فشارها معمولاً به فشار در حالتی از خاک اطلاق می‌شود که هیچ‌گونه مانعی برای مقدار حرکت دیوار نسبت به زمین وجود ندارد و حرکت دیوار در حدی است که مقاومت برشی زمین کاملاً بسیج شده است. این حالات در خاک‌های غیرچسبنده و با تراکم متوسط، معمولاً در شرایطی که حرکت دیوار نسبت به زمین در حدود مقادیر زیر باشد، ایجاد می‌گردد.

فشار مقاوم	فشار فعال	
۰/۰۳۰ H	۰/۰۰۲ H	حرکت پای دیوار در چرخش حول رأس.....
۰/۰۷۵ H	۰/۰۰۵ H	حرکت رأس دیوار در چرخش حول پاشنه.....
۰/۰۲۰ H	۰/۰۰۱ H	حرکت انتقالی.....

H در این روابط ارتفاع دیوار است.

فشار فعال و مقاوم خاک را می‌توان با استفاده از تئوری‌های شناخته شده مکانیک خاک و با به‌کارگیری ضرایب فشار  $K_a$  و  $K_p$  محاسبه نمود.

### ۷-۶-۵-۳ فشار خاک در حالت‌های میانی

در مواردی که حرکت دیوار نسبت به زمین بین دو مقدار عنوان شده در دو بند فوق باشد، فشار خاک بین مقادیر متناظر با آنها خواهد بود. برای تعیین این فشارها باید از روابط تجربی معتبر، روش‌های مبتنی بر فنر ارتجاعی یا عناصر محدود استفاده کرد.

### ۷-۶-۵-۴ اثر تراکم خاک

در مواردی که خاک پشت دیوار به صورت لایه لایه خاکریزی و متراکم می‌شود، فشار افزوده‌ای در خاک به وجود می‌آید. در تعیین این فشار افزوده باید مراحل تراکم خاک در نظر گرفته شود. در این موارد باید در محاسبه فشار از ضریب  $K_0$  استفاده شده و اثر ناشی از وزن غلتک نیز به حساب آورده شود. به هر حال باید توجه داشت که برای تراکم خاکریز پشت دیوار می‌توان از روش‌های ویژه استفاده کرد و از به‌کارگیری تجهیزات سنگین اجتناب نمود.



### ۶-۷-۳ محاسبه فشار آب

۶-۷-۳-۱ در تعیین فشار طراحی آب باید ترازهای آب در بالای سطح زمین و آب زیرزمینی در نظر گرفته شوند.

۶-۷-۳-۲ برای سازه‌های نگهدارنده خاک با تراوایی متوسط یا پایین، نظیر سیلت‌ها و رس‌ها، فشارهای آب باید با فرض آنکه تراز سفره آب زیرزمینی حداقل در سطح فوقانی لایه‌ای که تراوایی آن کم است قرار دارد، تعیین شود، مگر آنکه یک شبکه زهکشی مطمئن نصب شده و یا از نفوذ آب جلوگیری شده باشد.

۶-۷-۳-۳ در مواردی که تغییرات ناگهانی در سطح سفره آزاد آب ایجاد می‌شود، هم وضعیت ناپایا که بلافاصله پس از تغییر در سفره آب رخ می‌دهد، و هم وضعیت پایا باید بررسی شود.

۶-۷-۳-۴ در مواردی که هیچ‌گونه تمهیدات خاصی برای زهکشی یا جلوگیری از جریان آب پیش‌بینی نشده باشد، باید اثرات احتمالی ترک‌های کششی یا ترک‌های انقباضی پور شده از آب در نظر گرفته شوند. در این موارد، در خاک‌های چسبنده نگهداری شده، فشار کلی طراحی معمولاً نباید از فشار هیدروستاتیکی آبی که از سطح زمین شروع می‌شود کمتر در نظر گرفته شود.

### ۶-۶-۷ طراحی دیوارهای نگهبانی در حالات حدی نهایی

#### ۶-۶-۷-۱ کلیات

۶-۶-۷-۱-۱ طراحی دیوارهای نگهبان باید در حالات حدی نهایی شامل حالات حدی: پایداری و مقاومت برای بارهای طراحی و وضعیت‌های متناسب با آن حالت حدی، مطابق بند ۶-۷-۳، کنترل شود. در این کنترل‌ها کلیه حالت‌های گسیختگی مربوط

---

به‌طرح، باید مورد بررسی قرار داده شود. تعدادی از این حالات در شکل‌های ۷-۶-۱ تا ۷-۶-۶ نشان داده شده‌اند.

۷-۶-۶-۱-۲ در محاسبات مربوط به حالات حدی نهایی باید نشان داده شود که تعادل بین مقاومت‌های طراحی زمین و مقاومت‌های طراحی سازه‌ای دیوارها مطابق آیین‌نامه‌های مخصوص آنها، همراه با سازگاری تغییرشکل‌ها در عناصری که در محاسبات به‌کار برده شده است، تأمین می‌باشد.

۷-۶-۶-۱-۳ در تعیین مقاومت زمین باید از مقادیر حداکثر یا حداقل پارامترهای طراحی، هر کدام که بحرانی‌تر باشد، استفاده شود.

۷-۶-۶-۱-۴ برای انجام محاسبات، می‌توان از روش‌هایی که در آنها توزیع مجدد فشار زمین را با توجه به جابه‌جایی‌های نسبی و سختی زمین و اجزای سازه‌ای در نظر می‌گیرند، استفاده نمود.

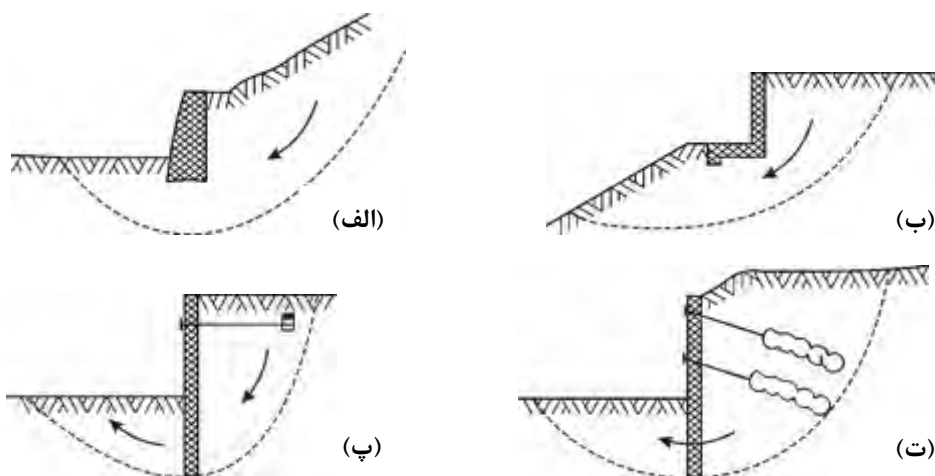
۷-۶-۶-۱-۵ در خاک‌های ریزدانه باید هم رفتار کوتاه‌مدت و هم رفتار درازمدت خاک را در محاسبات منظور داشت.

۷-۶-۶-۱-۶ در دیوارهایی که در معرض فشارهای نابرابر آب در دو طرف آنها قرار دارند، ایمنی در مقابل گسیختگی بر اثر ناپایداری هیدرولیکی (فرسایش) باید کنترل شود.

### ۷-۶-۶-۲ حالت حدی پایداری

در دیوارهای نگهبان باید بتوان نشان داد که گسیختگی در پایداری کلی بروز نخواهد کرد و تغییرشکل‌های مربوطه به‌قدر کافی کوچک می‌باشند. در این رابطه حالت‌های گسیختگی

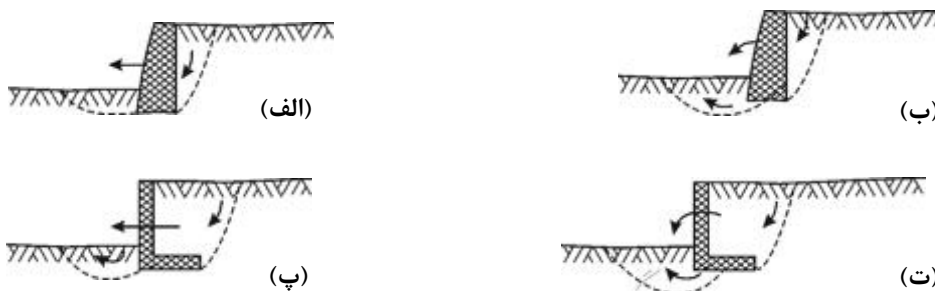
نشان داده شده در شکل‌های ۶-۷-۱ به‌عنوان حداقل، باید بررسی شوند. در این بررسی‌ها باید به گسیختگی تدریجی و روانگرایی توجه گردد.



شکل ۶-۷-۱ نمونه‌هایی از حالت‌های حدی پایداری کلی در دیوارهای نگهدارنده.

### ۶-۶-۳ گسیختگی شالوده دیوارهای نگهدارنده وزنی

در این دیوارها با استفاده از اصول مندرج در بخش ۶-۷-۴ باید بتوان نشان داد که گسیختگی در شالوده آنها بروز نخواهد کرد و تغییرشکل‌های مربوط به قدر کافی کوچک می‌باشند. در این کنترل‌ها هم ظرفیت باربری و هم لغزش پی باید بررسی شوند. در این رابطه حالت‌های گسیختگی نشان داده شده در شکل‌های ۶-۷-۲ به‌عنوان حداقل، باید مطالعه شوند.

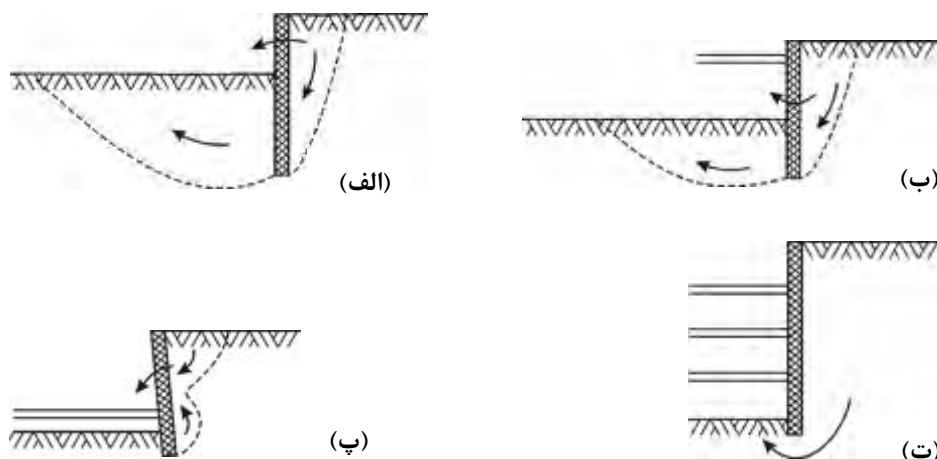


شکل ۶-۷-۲ نمونه‌هایی از حالت‌های حدی گسیختگی در شالوده دیوارهای نگهدارنده.

### ۷-۶-۶-۴ گسیختگی چرخشی دیوارهای توکار

۷-۶-۶-۶-۱ در این دیوارها باید بتوان نشان داد که دیوار به اندازه کافی در داخل زمین فرو برده شده است که در آن گسیختگی چرخشی رخ نخواهد داد. در این رابطه حالت‌های گسیختگی نشان داده شده در شکل‌های ۷-۶-۳، به‌عنوان حداقل، باید بررسی شوند.

۷-۶-۶-۶-۲ مقدار و جهت تنش‌های برشی طراحی که بین دیوار و خاک ایجاد می‌شود باید با تغییر مکان‌های نسبی قائمی که در وضعیت طرح وجود دارد، سازگار باشد.



شکل ۷-۶-۳ نمونه‌هایی از حالت‌های حدی گسیختگی برای چرخش دیوارهای توکار.

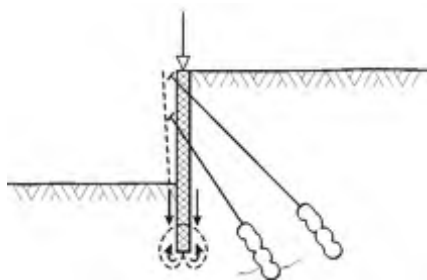
### ۷-۶-۶-۵ گسیختگی قائم دیوارهای توکار

۷-۶-۶-۶-۱ در این دیوارها باید بتوان نشان داد که تعادل بین مقاومت‌های خاک و نیروهای قائم وارده به دیوار موجود می‌باشد. در این رابطه حالت گسیختگی نشان داده شده در شکل ۷-۶-۴، به‌عنوان حداقل، باید بررسی شود.

۶-۶-۶-۷ در مواردی که حرکت رو به پایین دیوار مورد نظر است، در محاسبه نیروهای پیش‌تنیدگی که دارای مؤلفه قائم رو به پایین هستند، نظیر نیروهای موجود در مهارهای زمینی، باید مقادیر حداکثر پارامترهای طراحی در محاسبات منظور شوند.

۶-۶-۶-۳ مقدار و جهت تنش برشی ایجاد شده بین خاک و دیوار باید با حالت کنترلی انجام شده برای گسیختگی چرخشی آن سازگار باشد. تعادل قائم و چرخشی دیوار باید با همان مقادیر طراحی که برای تنش‌های برشی روی دیوار در نظر گرفته شده است، کنترل گردد.

۶-۶-۶-۴ اگر دیوار به‌عنوان پی یک سازه به‌کار گرفته می‌شود تعادل قائم دیوار باید بر طبق ضوابط فصل ۵ کنترل گردد.



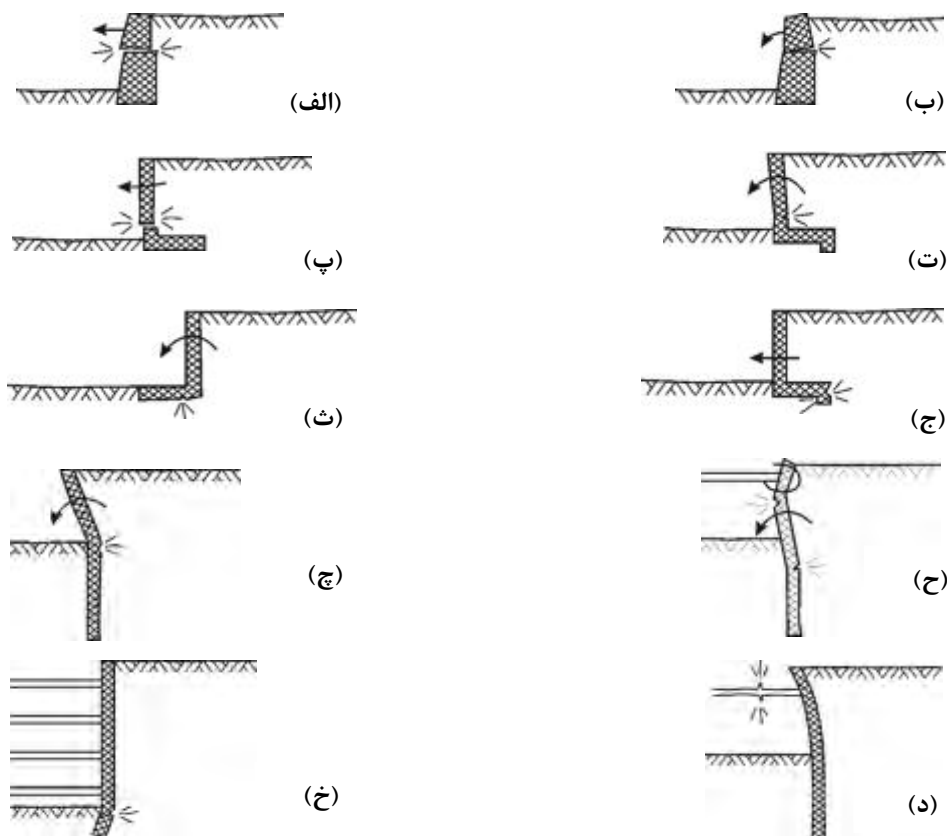
شکل ۶-۶-۷ نمونه‌ای از حالت حدی گسیختگی قائم دیوارهای توکار.

### ۶-۶-۶-۷ گسیختگی سازه‌های دیوارها

۶-۶-۶-۱ در دیوارهای نگهدارنده باید بتوان نشان داد که تلاش‌های وارده بر دیوار و اجزای سازه‌ای نگهدارنده آنها مانند دستک‌ها و مهارها، کمتر یا مساوی مقاومت‌های طراحی آنها هستند و به‌لحاظ سازه‌ای، گسیختگی خاصی در آنها رخ نخواهد داد. در این رابطه حالت‌های گسیختگی نشان داده شده در شکل‌های ۶-۷ - ۵ به‌عنوان حداقل، باید بررسی شوند.

۲-۶-۶-۶-۷ برای هر یک از حالت‌های حدی باید نشان داده شود که مقاومت‌های لازم در زمین و در سازه را می‌توان در شرایط تغییرشکل‌های سازگار بین آن دو بسیج نمود. در این رابطه در اجزای سازه‌ای: کاهش مقاومت در اثر تغییرشکل‌ها، ترک‌خوردگی مقاطع بتنی، دوران‌های بزرگ در مفصل‌های پلاستیک، و یا کمانش موضعی در مقاطع فولادی، و در زمین: از دست دادن مقاومت بر اثر انبساط در خاک‌های دانه‌ای متراکم، و تشکیل سطوح صیقلی در رس‌ها، باید در نظر گرفته شود.

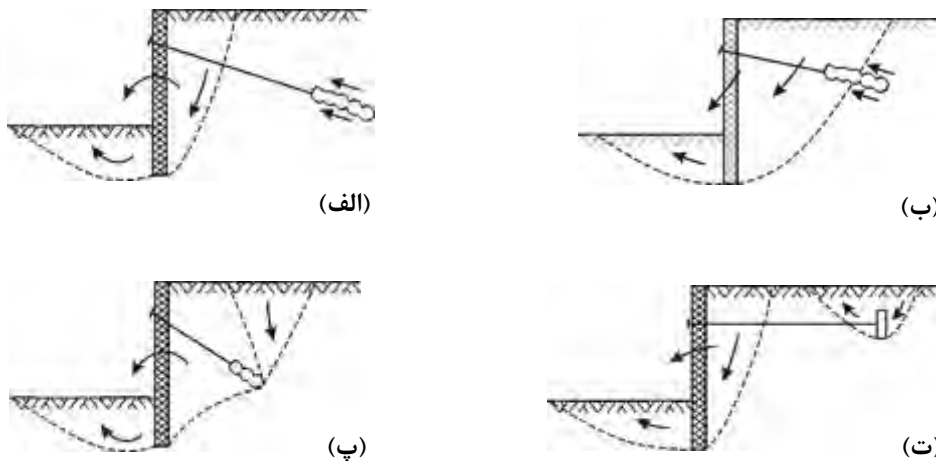
۳-۶-۶-۶-۷ دیوارهایی که زیر اثر بارهای سایر سازه‌ها قرار دارند باید براساس ضوابط فصل ۵ کنترل شوند.



شکل ۵-۶-۷ نمونه‌هایی از حالت‌های حدی گسیختگی سازه‌ای در دیوارهای نگهدارنده.

### ۷-۶-۶ گسیختگی در اثر بیرون کشیده شدن مهارها

در این دیوارها باید بتوان نشان داد که گسیختگی در اثر بیرون کشیده شدن مهارها از زمین رخ نخواهد داد. در این رابطه حالت‌های گسیختگی نشان داده شده در شکل‌های ۶-۶-۷ به‌عنوان حداقل، باید بررسی شوند. در حالت‌های (الف) و (ب) کنترل تزریق‌ها و در حالت (پ) کنترل بلوک مهارشده مورد نظر است. در مورد اخیر محاسبات باید برای فشار مقاوم خاک بدون منظور کردن اصطکاک دیوارها،  $\delta$ ، انجام شود.



شکل ۶-۶-۷ نمونه‌هایی از حالت‌های حدی گسیختگی بیرون کشیده شدن مهارها.

### ۷-۶-۷ طراحی دیوارهای نگهبان در زیرزمین‌های

#### ساختمان‌های شهری

۷-۶-۶-۱ دیوارهای نگهبان زیرزمین‌ها که انتهای آنها به سقف‌ها متکی هستند، مشمول ضابطه بند ۶-۷-۵-۲ می‌شوند و باید برای فشار خاک به شرح زیر طراحی گردند:  
**الف** - در شرایط بارگذاری عادی، استاتیک، این دیوارها برای فشار در حالت سکون خاک با ضرایب  $K_0$ ، طراحی می‌شوند.

ب - در شرایط بارگذاری زلزله اضافه فشار چندانی در خاک پشت این دیوارها معمولاً وجود ندارد و مقدار آن در محاسبات نادیده گرفته می‌شود.

۷-۶-۷ دیوارهای نگهبان زیرزمین‌ها که انتهای آنها آزاد است و به‌سازه‌ای تکیه ندارند، مشمول ضابطه بند ۷-۶-۵-۲ می‌شوند و باید برای فشار خاک به‌شرح زیر طراحی گردند:

الف - در شرایط بارگذاری عادی، استاتیک، این دیوارها برای فشار فعال یا مقاومت خاک،  $K_a$  یا  $K_p$ ، طراحی می‌شوند. مقدار  $K_a$  در این دیوارها در هیچ حالت نباید کمتر از  $0/3$  در نظر گرفته شود.

ب - در شرایط بارگذاری زلزله فشارهای فعال یا مقاوم خاک به‌ترتیب افزایش یا کاهش پیدا می‌کنند و ضرایب فشار فعال یا مقاوم دینامیکی خاک،  $K_{ah}$  یا  $K_{ph}$ ، در محاسبات جایگزین  $K_a$  یا  $K_p$  می‌گردند. این ضرایب علاوه‌بر پارامترهای ژئوتکنیکی خاک تابع شتاب ناشی از زلزله است که برای محل ساختگاه پیش‌بینی می‌شود.

ضرایب فشار دینامیکی خاک را می‌توان از روابط مونونابه اوکابه در مراجع کلاسیک مکانیک خاک به‌دست آورد. شتاب افقی زلزله خاک به‌کار برده شده در این روابط باید حداقل  $\frac{2}{3}$  شتاب مبنای طرح،  $A$ ، مندرج در بند ۶-۷-۲-۵-۳ مبحث ششم مقررات ملی ساختمان در نظر گرفته شود. شتاب قائم زلزله خاک در این روابط معمولاً برابر با صفر در نظر گرفته می‌شود.

پ - در کاربرد ضرایب فشار فعال یا مقاوم دینامیکی خاک باید توجه داشت که فشار دینامیکی خاک در بارگذاری‌ها عیناً مانند فشار استاتیک خاک وارد می‌شود و در ترکیب با بارهای مرده و زنده مشمول ضریب  $0/75$  مربوط به‌همزمانی با بار زلزله نمی‌گردد.

ت - نقطه اثر بارهای دینامیکی رانشی با توجه به‌مراجع معتبر محاسبه می‌گردد.



## ۷-۶-۸ حالت حدی بهره‌برداری

### ۷-۶-۸-۱ کلیات

طراحی سازه‌های نگهبان باید در حالت حدی بهره‌برداری برای وضعیت‌های مختلف طرح، بر طبق ضوابط بند ۷-۶-۳ کنترل شود.

### ۷-۶-۸-۲ جابه‌جایی‌ها

۷-۶-۸-۲-۱ محدودیت‌های مربوط به جابه‌جایی‌های مجاز در دیوارها و در زمین مجاور آنها باید براساس محدودیت‌های حالت بهره‌برداری در سازه‌ها و تأسیسات نگهداری شده توسط آنها تعیین گردد.

۷-۶-۸-۲-۲ برآورد دوران‌ها و جابه‌جایی‌ها در دیوارهای نگهبان و اثرات آنها بر روی سازه‌ها و تأسیسات نگهداری شده باید همواره به‌طور محتاطانه و براساس تجربیات مشابه انجام گیرد. در این برآوردها باید اثرات اجرای دیوار نیز دیده شود. در هر حال باید اطمینان حاصل شود که جابه‌جایی‌های برآورد شده از مقادیر حدی مجاز تجاوز نخواهند کرد.

۷-۶-۸-۲-۳ در مواردی که برآوردهای محتاطانه اولیه جابه‌جایی‌ها از مقادیر حدی مجاز تجاوز کنند باید بررسی‌های تفصیلی بیشتری برای طراحی انجام شود و جابه‌جایی‌ها با دقت بیشتری محاسبه گردند. در موارد زیر چنانچه جابه‌جایی‌های برآورد شده از ۵۰ درصد مقادیر مجاز تجاوز کنند، این بررسی‌ها باید انجام شود:

**الف -** در مواردی که سازه‌ها و تأسیسات مجاور دیوارها حساسیتی غیرعادی در مقابل جابه‌جایی‌ها دارند.

**ب -** در مواردی که دیوار بیشتر از ۶ متر خاک دارای حالت خمیری کم و یا ۳ متر خاک دارای حالت خمیری زیاد را نگهداری می‌کند.

پ - در مواردی که دیوار در قسمتی از ارتفاع خود یا در زیر شالوده‌اش با رس نرم در تماس باشد.

ت - در مواردی که تجربه مشابه مناسبی وجود نداشته باشد.

۷-۶-۸-۲-۴ در محاسبات جابه‌جایی‌ها باید سختی زمین، سختی اجزای سازه‌ای و مراحل اجرای طرح در نظر گرفته شوند. در این موارد لازم است مشخصه‌های مکانیکی مصالح و زمین که در محاسبات منظور می‌شوند با تجربیات مشابه بر روی مدل محاسباتی موردنظر سازگار باشد. چنانچه رفتار خطی فرض می‌شود، سختی منظور شده برای مصالح و زمین باید با میزان تغییرشکل‌های محاسبه شده همخوانی داشته باشد. در غیر این صورت باید از مدل‌های رفتاری واقعی استفاده گردد.

#### ۷-۶-۸-۳ ارتعاشات

کنترل دیوارهای نگهبان برای آثار ناشی از ارتعاشات باید براساس ضوابط بند ۷-۴-۶-۳ انجام شود.

#### ۷-۶-۸-۴ حالات حدی بهره‌برداری در عناصر سازه‌ای

۷-۶-۸-۴-۱ مقادیر طراحی فشارهای زمین برای کنترل حالت حدی بهره‌برداری عناصر سازه‌ای باید با استفاده از مقادیر مشخصه پارامترهای خاک تعیین گردد. در ارزیابی این فشارها باید تنش اولیه، سختی و مقاومت زمین و سختی عناصر سازه‌ای در نظر گرفته شوند، و در آن به تغییرشکل مجاز سازه در حالت حدی بهره‌برداری نیز توجه گردد. باید توجه داشت که مقادیر این فشارها لزوماً همان مقادیر حدی فشارهای فعال یا مقاوم نخواهند بود.

۷-۶-۸-۴-۲ برای کنترل دیوارهای نگهبان در حالت حدی بهره‌برداری باید ضوابط مربوط به این حالت حدی در آیین‌نامه‌های سازه‌ای مربوطه رعایت گردند.

## ۷-۶-۹ مهاربندی‌ها

### ۷-۶-۹-۱ کلیات

مهاربندی‌ها به‌عناصر سازه‌ای اطلاق می‌شوند که برای نگهداری سازه‌های نگهبان و انتقال نیروی کششی از آنها به یک تشکیلات باربر خاکی یا سنگی مورد استفاده قرار می‌گیرند. مهاربندی‌ها شامل انواع زیر هستند:

- الف -** سیستم‌های متشکل از یک‌سر مهاری، یک طول آزاد مهاری و یک طول ثابت مهاری که با عمل تزریق در زمین تثبیت می‌شوند.
  - ب -** سیستم‌های متشکل از یک‌سر مهاری، یک طول ثابت مهاری، ولی بدون طول آزاد مهاری. این سیستم‌ها به‌نام میخ مهاری معروف هستند.
  - پ -** سیستم‌های متشکل از یک‌سر مهاری، یک طول آزاد مهاری و یک مهار بتنی یا فلزی.
  - ت -** سیستم‌های متشکل از یک مهارپیچ و یک کلاهدک مهاربندی.
- از مهاربندی‌ها می‌توان به‌عنوان عناصر موقتی یا دائمی سازه نگهبان استفاده کرد.

### ۷-۶-۹-۲ طراحی مهاربندی‌ها

۷-۶-۹-۲-۱ در طراحی مهاربندها، باید کلیه شرایط مربوط به طول عمر قابل پیش‌بینی مهاربند در نظر گرفته شوند. مسائل مربوط به خوردگی و وارفتگی (خزش) در مهاربندی‌های دائمی از جمله این شرایط هستند.

۷-۶-۹-۲-۲ بررسی‌های لازم جهت طراحی مهاربندی‌ها باید آن بخش از زمین خارج از ساختگاه را که تحت تأثیر انتقال نیروهای کششی واقع می‌شود، شامل گردد.

۷-۶-۹-۲-۳ مهاربندی‌هایی که بیشتر از دو سال مورد استفاده قرار می‌گیرند باید به‌عنوان مهاربندی‌های دائمی طراحی شوند.

۷-۶-۹-۲-۴ برای طراحی مهاربندی‌ها در حالات حدی نهایی سه ساز و کار گسیختگی باید تحلیل و بررسی شود:

**الف -** گسیختگی کابل‌های پیش‌تنیدگی یا سرمهارها به لحاظ مقاومت سازه‌ای آنها و یا گسیختگی پیوستگی در فصل مشترک‌های داخلی آنها.

**ب -** گسیختگی مهاربندی در فصل مشترک کابل - تزریق، یا زمین - تزریق.

**پ -** گسیختگی کلی در پایداری سازه که مهاربندی‌ها را نیز دربر می‌گیرد، براساس ضوابط بند ۷-۶-۶.

باید توجه داشت که مقاومت بیرون کشیدگی مهاربندی‌ها در یک وضعیت طرح، به شکل هندسی مهاربندی بستگی دارد. اما انتقال تنش‌ها به زمین‌های اطراف بستگی به شیوه‌های فنی اجرای طرح دارد. این موضوع مخصوصاً در مورد مهاربندی‌های همراه با تزریق که در آنها روش اجرا و شیوه حفاری و روش شستشوی سریع اهمیت دارد، صادق می‌باشد.

۷-۶-۹-۲-۵ مشخصات کابل‌های پیش‌تنیدگی و میلگردهایی که برای مهاربندی‌ها به کار گرفته می‌شوند، باید براساس آیین‌نامه‌های سازه‌ای مربوطه تعیین شوند. طول آزاد مهاربندی‌ها نباید کمتر از ۵ متر انتخاب گردد.

۷-۶-۹-۲-۶ در مهاربندی‌هایی که تمام یا قسمتی از آنها در خارج از زمین ساختگاه قرار می‌گیرند باید به احتمال قطع آنها در طول عمر سازه نگرهبان توجه ویژه داشت و تمهیدات لازم برای جلوگیری از آن را پیش‌بینی کرد.

۷-۶-۹-۲-۷ قسمت آزاد سر مهاربندی‌ها باید، برای جلوگیری از خوردگی، تزریق شده و با لاستیک‌های گریس‌دار و پوشش مناسب حفظ گردد.

## ۷-۷ گودبرداری‌ها

### ۱-۷-۷ ملاحظات کلی

۱-۱-۷-۷ بر اثر گودبرداری در خاک وضعیت تنش در آن تغییر می‌کند و ممکن است تغییر شکل‌ها و ناپایداری‌های زیر در آن به‌وجود آید:

- برآمدگی و تورم کف گود، که می‌تواند در شرایطی به‌جوشش و ناپایداری کف بینجامد.
- تغییر مکان جانبی دیواره‌های گود یا ناپایداری دیواره‌ها
- نشست زمین در نواحی مجاور گود

تراز سطح آب زیرزمینی و تغییرات آن در هر سه مورد بالا می‌تواند تعیین‌کننده باشد و باید کنترل شود.

۲-۱-۷-۷ گودبرداری‌ها به‌دو گروه کلی: حفاظت شده یا مهاربندی‌شده، و حفاظت‌نشده یا مهاربندی‌نشده تقسیم می‌شوند. در گروه دوم پایداری شیب‌ها یا جداره قائم گودبرداری‌ها در خاک‌های چسبنده بدون هیچ‌گونه مهاربندی، توسط شرایط مکانیکی خاک تأمین می‌شود.

۷-۱-۳ در بررسی پایداری گودها، انتخاب و طراحی سیستم‌های نگهدار آنها، موارد زیر باید مدنظر قرار گیرند:

- نوع ساختار و بافت لایه‌های خاک
- پارامترهای مقاومت برشی خاک
- پارامترهای تغییرشکلی خاک
- ارتفاع یا عمق و عرض گودبرداری
- شرایط آب زیرزمینی و آب‌های سطحی
- وجود یا عدم وجود سازه در نواحی مجاور گود و نحوه ساخت و ساز آنها
- وضعیت سربارهای موجود در کناره گود از قبیل ترافیک خیابان‌ها و غیره
- کوتاه‌مدت یا بلندمدت بودن دوران استفاده از گود.

۷-۱-۴ در صورت وجود بنا در نواحی مجاور گود، طراحی‌ها باید با در نظر گرفتن تغییرشکل‌ها انجام پذیرد. در این موارد تنها تأمین پایداری جداره‌های گود کافی نیست. در این موارد تغییرمکان افقی مجاز باید با توجه به شرایط و ویژگی‌های سازه مجاور تعیین شود و در هر حال نباید بیشتر از دو سانتی‌متر در تراز کف پی ساختمان در نظر گرفته شود.

۷-۱-۵ در خاک‌های بسیار سست، سیستم‌های نگهدارنده باید قبل از شروع عملیات گودبرداری احداث شوند. شمع‌ها و چاه‌های نگهدارنده بتنی در مجاورت گود، دیواره‌های جداکننده، سپرهای فلزی (در صورت امکان استفاده و مجاز بودن کوبیدن آنها) از این نوع سیستم‌ها هستند.

۷-۱-۶ در خاک‌های با پایداری نسبی خوب می‌توان سیستم‌های نگهدارنده را همراه با انجام گودبرداری، به‌صورت گام به‌گام، احداث نمود.

۷-۷-۱-۷ باید توجه داشت که در بسیاری از خاک‌ها برحسب شرایط نوع و بافت خاک و کانی‌های تشکیل‌دهنده آن، امکان کاهش ضریب اطمینان در طول زمان موجود است.

۷-۷-۱-۸ در گودبرداری‌های شهری به‌دلیل وجود هندسه محدود زمین‌ها، صعوبت اجرا، تأمین آسایش همسایگان، عدم ایجاد خسارت به‌بناهای مجاور، وجود شریان‌های حیاتی شهری و عدم امکان استفاده از برخی از تجهیزات، روش‌های تأمین پایداری و کاهش تغییرشکل‌ها و نشست زمین‌های اطراف باید با دقت بیشتری انتخاب شوند. در این موارد استفاده از روش‌های جدید مانند تسلیح خاک (مسلح‌سازی با تسمه و انواع ژئوگریدها و ژئوتکستایل‌ها) همراه با جابه‌جایی خاک و یا میخ‌کوبی دیوار بدون جابه‌جایی خاک، همراه با روش‌های سنتی مورد بررسی قرار گیرند.

۷-۷-۱-۹ در هنگام استفاده از شمع‌های برجا در پیرامون محوطه گود لازم است شمع‌ها تا عمق حداقل  $\frac{1}{4}$  عمق گودبرداری پایین‌تر از کف گود ادامه پیدا کنند.

۷-۷-۱-۱۰ در گودبرداری‌های درازمدت باید اثر زلزله احتمالی در پایداری گود در نظر گرفته شود. منظور کردن این اثر در گودبرداری‌های کوتاه‌مدت معمولاً ضروری نیست.





## واژه‌نامه انگلیسی به فارسی

$\phi'$	زاویه اصطکاک مؤثر
Action	کنش
Anchorage	مهارها
Anisotropy	ناهمسانی
Aperture	بازشدگی
Backfilling	خاکریز پشت دیوار
Ballast Column	ستون شنی
Barette	دیوارک
Becker Penetration Test	آزمایش نفوذ بکر
$c'$	چسبندگی مؤثر
Caisson Foundation	پی صندوقه‌ای
Cleavage	کلیواژ
Cone Penetration Test	آزمایش مخروط فروبری
Cut off wall	دیوار جداکننده
Data	داده‌ها
Deep Foundation	پی عمیق
Deep Mixing	روش بهسازی اختلاط عمقی
Driven	رانده شده
Dynamic Low Strain Integrity Test	آزمایش تعیین یکپارچگی شمع با دامنه کوتاه

Embedded walls	دیوارهای توکار
End bearing Pile	شمع انکایی
Foliation	برگوارگی
Footing-isolated Footing	شالوده منفرد
Foundation	پی
Heave	بالا آمدگی
Information	اطلاعات
Machin Foundation	پی ماشین آلات
Mat Foundation	شالوده گسترده
Mode	نحوه
Mononobe-Okabe	مونونابه اوکابه
Pier Foundation	پی نیمه عمیق
Pile Driving Formolae	روابط کوبش شمعها
Piles	شمعها
Punching failure mechanism	ساز و کار گسیختگی سوراخ کننده
Reconnaissance	شناسایی
Recovering	بازیابی
Rock Quality Designation	نشانه کیفی سنگ
Shallow Foundation	پی سطحی
Situation	وضعیت
Soil Nailing	روش میخکوبی
Sonic Test	امواج صوتی
Special Foundation	پی ویژه
Splicing	چندقطعه ای
Standard Penetration Test	آزمایش نفوذ استاندارد
Stiffness	سختی
Strip Footing	شالوده نواری
Struts	دستک

Subsidence	فرونشست
Swell	آماس
Test Piles	شمع‌های آزمایشی
Unified System	سیستم یکنواخت
Uplift	زیرفشار
Upward	به سمت بالا
Viscosity	ویسکوزیته
Wave Equation Analysis	تحلیل معادل موج
Working Piles	شمع‌هایی که قسمتی از پی هستند

