

تشریح مسائل

استاتیک

ویرایش چہارم - ۱۹۹۸

جی.ال. مریم
ال.جی. کرایگ



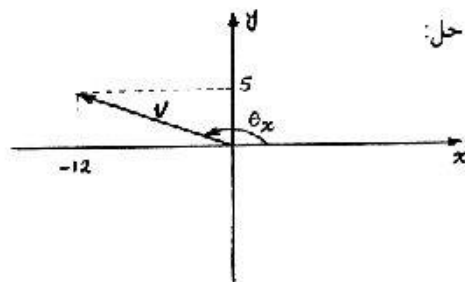
Prepared Pdf By Rester

فصل اول

مقدمه‌ای بر ایستایی

۱/۱ زاویهٔ میان بردار $\vec{V} = -12\vec{i} + 5\vec{j}$ و محور x مثبت را به دست آورید. معادلهٔ بردار واحد \vec{n} را در جهت یا امتداد \vec{V} بنویسید.

$$\begin{aligned}\vec{V} &= -12\vec{i} + 5\vec{j} \\ \theta_x &= \pi - \tan^{-1} \frac{5}{12} = 180^\circ - \tan^{-1} \frac{5}{12} = 157.38^\circ \\ |\vec{V}| &= \sqrt{5^2 + 12^2} = 13 \\ \vec{n} &= \left[-\frac{12}{13} \right] \vec{i} + \left[\frac{5}{13} \right] \vec{j} \\ &= -0.923\vec{i} + 0.385\vec{j}\end{aligned}$$



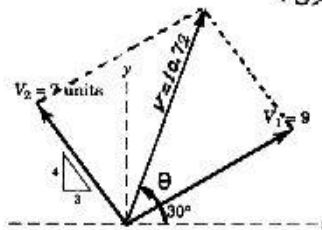
۱/۲ مقدار بردار برآیند $\vec{V} = \vec{V}_1 + \vec{V}_2$ و زاویهٔ θ را که \vec{V} با محور x های مثبت می‌سازد به دست آورید. هم روش حل ترسیمی و هم روش حل جبری را بیان کنید.

$$\vec{V} = \vec{V}_1 + \vec{V}_2$$

حل:

به روش جبری:

$$\begin{aligned}\vec{V}_1 &= 9\cos 30^\circ \vec{i} + 9\sin 30^\circ \vec{j} \\ \alpha &= \tan^{-1} \frac{4}{3} = 53.13^\circ \\ \vec{V}_2 &= -7\cos 53.13^\circ \vec{i} + 7\sin 53.13^\circ \vec{j} \\ \vec{V} = \vec{V}_1 + \vec{V}_2 &= 3.6 \vec{i} + 10.1 \vec{j} \\ \theta &= \tan^{-1} \frac{10.1}{3.6} = 70^\circ, 25', 56'' \\ |\vec{V}| &= 10.72 \text{ واحد}\end{aligned}$$



در روش ترسیمی از رأس V_1 بردار V_2 را موازی و به همان مقدار رسم می‌کنیم و ابتدای بردار V_1 را به انتهای بردار V_2 وصل می‌کنیم با اندازه‌گیری بردار حاصله و زاویه آن با محور x تقریباً جوابهای حاصل شده بالا ظاهر می‌شوند.

۱/۳ برای بردارهای V_1 و V_2 داده شده در مسئله ۱/۲ مقدار تفاضل $V' = V_2 - V_1$ و زاویه θ را که V' نسبت به محور x های مثبت می‌سازد به دست آورید. هم به روش ترسیمی و هم به روش جبری حل کنید.

حل:

$$\vec{V}' = \vec{V}_2 - \vec{V}_1 \quad \begin{cases} \vec{V}_2 = -7\cos 53.13^\circ \vec{i} + 7\sin 53.13^\circ \vec{j} \\ \vec{V}_1 = 9\cos 30^\circ \vec{i} + 9\sin 30^\circ \vec{j} \end{cases}$$

$$\vec{V}' = -12\vec{i} + 1.1\vec{j} \quad \theta = \tan^{-1} \frac{1.1}{12} = 174.76^\circ \quad |V'| = 12.04 \text{ واحد}$$

۱/۴ نیروی معینی به واسطه بردار $F = 50\vec{i} + 30\vec{j} - 25\vec{k}$ N مشخص شده است. زوایایی را که F با محورهای x ، y و z می‌سازد به دست آورید.

حل:

$$\vec{F} = 50\vec{i} + 30\vec{j} - 25\vec{k} \text{ N}$$

$$|F| = \sqrt{50^2 + 30^2 + 25^2} = 63.44$$

$$\vec{n} = (50\vec{i} + 30\vec{j} - 25\vec{k})/63.44 = 0.79\vec{i} + 0.47\vec{j} - 0.39\vec{k}$$

$$\theta_x = \cos^{-1} 0.79 = 37.8^\circ \quad \theta_y = \cos^{-1} 0.47 = 61.966^\circ \quad \theta_z = \cos^{-1} 0.39 = 66.8^\circ$$

۱/۵ وزن یک میز تحریر به جرم 55-kg را برحسب نیوتن و پاند به دست آورید.

حل:

$$m = 55\text{kg} \Rightarrow W = 55 \times 9.8 = 540 \text{ N}$$

$$1 \text{ N} = \frac{1}{4.45} \times \text{lb} \Rightarrow W = \frac{540}{4.45} = 121.3 \text{ lb}$$

۱/۶ وزن زنی را که معادل 125 پاند است برحسب نیوتن به دست آورید. جرم او را نیز برحسب kg و اسلاگ تعیین کنید. وزن خودتان را نیز برحسب نیوتن حساب کنید.

حل:

$$W = 125 \text{ lb}$$

$$1 \text{ lb} = 4.45 \text{ N} \Rightarrow W_N = 125 \times 4.45 = 556.26 \quad , \quad M = \frac{W_N}{9.8} = 56.76 \text{ kg}$$

$$1 \text{ slug} = 14.61 \text{ kg} \Rightarrow M = \frac{56.76}{14.61} = 3.88 \text{ slug}$$

۱/۷ با استفاده از قانون جاذبه وزن W (نیروی جاذبه‌ای نسبت به زمین) سردی به جرم 80-kg را در درون هواپیمایی که در ارتفاع 250kg از سطح زمین حرکت می‌کند به دست آورید. W را برحسب نیوتن و پاند حساب کنید.

حل: با فرض برابر بودن شعاع زمین با 6400 km خواهیم داشت :

$$\frac{g}{g'} = \left[\frac{R_e + h}{R_e} \right]^2 \Rightarrow \frac{9.8}{g'} = \left[\frac{6650}{6400} \right]^2 \Rightarrow g' = 9.077$$

$$W = 80 \times 9.077 \cong 728 \text{ N} \quad , \quad W = \frac{728}{4.45} \cong 163.6 \text{ lb}$$

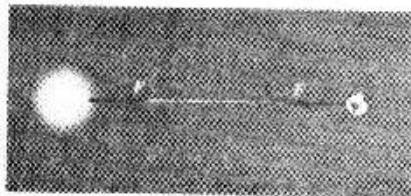
۱/۸ دو کمیت بدون بعد $A = 1.316$ و $B = 8.98$ را در نظر بگیرید. دو کمیت $(B+A)$ و $(B-A)$ را تعیین کنید.

حل: این دو کمیت اسکالر بوده و تابع جمع جبری هستند که به سادگی قابل محاسبه‌اند و این ۲ عدد باید از لحاظ واحد هم، برابر باشند.

۱/۹ مقدار نیروی F وارده از طرف خورشید به زمین را حساب کنید. این محاسبه را اول برحسب واحد پاند انجام دهید و سپس نتیجه به دست آمده را به نیوتن تبدیل کنید. خواص فیزیکی لازمه را از جدول $D/2$ به دست آورید.

$$F = G \frac{M_e \times M_s}{d^2} = \frac{(3.439 \times 10^8) \times (4.095 \times 10^{22}) \times (333000 \times 4.095 \times 10^{23})}{(149.6 \times 10^6 \times 3280)^2} = 7.976 \times 10^{21} \text{ lbf}$$

$$F_N = 7.976 \times 10^{21} \times 4.45 = 3.55 \times 10^{22} \text{ N}$$



۱/۱۰ عنصر حجمی ΔV از مخروط فایم و دوار و با بریدن آن در فاصله‌ای معادل x از رأس خود حاصل شده است. ارتفاع مخروط h و شعاع قاعده آن r است. اگر ضخامت این عنصر حجمی معادل Δx باشد ثابت کنید که حجم ΔV آن معادل $\left[\frac{\pi r^2}{h^2} \right] \left[x^2 \Delta x + x(\Delta x)^2 + \frac{1}{3}(\Delta x)^3 \right]$ است. (فرمول محاسبه حجم مخروط را در نظر بگیرید.) توضیح دهید که اگر Δx به اندازه بی‌نهایت کوچک dx تبدیل شود چه تغییری در جملات دوم و سوم رخ می‌دهد.

حل: قسمت هائورخورده را مخروط ناقص فرض می‌کنیم و حجم آنرا بدست می‌آوریم.

$$\Delta V = \frac{1}{3} \pi \Delta x (r_2^2 + r_2 r_1 + r_1^2) \quad \text{و} \quad \frac{r_1}{r} = \frac{x}{h} \Rightarrow r_1 = \frac{r}{h} x$$

$$\frac{r_2}{r} = \frac{(x + \Delta x)}{h} \Rightarrow r_2 = \frac{r}{h} (x + \Delta x)$$

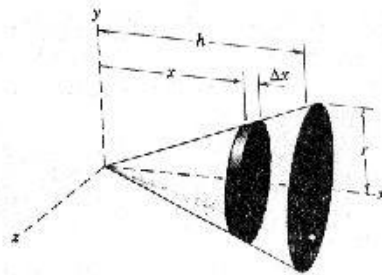
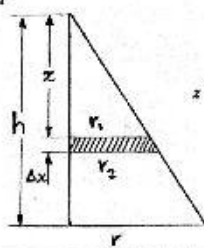
$$\begin{aligned} \Delta V &= \frac{1}{3} \pi \Delta x \left[\frac{r^2}{h^2} (x + \Delta x)^2 + \frac{r^2}{h^2} x(x + \Delta x) + \frac{r^2}{h^2} x^2 \right] \\ &= \frac{1}{3} \pi \Delta x \times \frac{r^2}{h^2} (x^2 + \Delta x^2 + 2x\Delta x + x^2 + x\Delta x + x^2) \end{aligned}$$

$$= \frac{\pi}{3} \Delta x \cdot \frac{r^2}{h^2} (3x^2 + 3x\Delta x + \Delta x^2) = \pi \times \frac{r^2}{h^2} (x^2 \Delta x + x(\Delta x)^2 + \frac{1}{3}(\Delta x)^3) = \left[\frac{\pi r^2}{h^2} \right] \left[x^2 \Delta x + x \Delta x^2 + \frac{\Delta x^3}{3} \right]$$

اگر $\Delta x \rightarrow dx$ میل کند آنگاه $\Delta x^2 = 0$ و $\Delta x^3 = 0$ پس داریم:

$$dV = \frac{\pi r^2}{h^2} x^2 dx$$

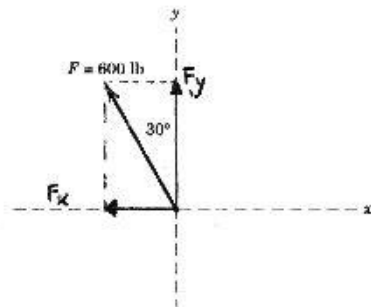
$$\int_0^V dV = \frac{\pi r^2}{h^2} \int_0^h x^2 dx \Rightarrow V = \frac{1}{3} \pi r^2 h$$



فصل دوّم

دستگاههای نیرو

۲/۱ نیروی F دارای مقداری معادل 600lb است. F را به عنوان برداری برحسب بردارهای واحد i و j بیان کنید. مؤلفه‌های اسکالر x و y مربوط به F را مشخص کنید.



$$\vec{F} = -300i + 520j \text{ lb}$$

$$F_x = -300 \text{ lb}, F_y = 520 \text{ lb}$$

حل:

بردار نیروی F را روی دو محور تصویر می‌کنیم چون دو محور متعامد هستند، لذا تصویر بردار نیرو با مؤلفه‌هایش برابر خواهد بود.

$$\vec{F} = -(F \sin 30^\circ)i + (F \cos 30^\circ)j$$

$$= -(600 \times 0.5)i + (600 \times 0.866)j$$

نیروی F برحسب بردارهای واحد i و j

مؤلفه‌های اسکالر نیروی F

۲/۲ اندازه نیروی F معادل 800 N است. بردار F را برحسب بردارهای واحد i و j بیان کنید. هر دوی مؤلفه‌های اسکالر و برداری F را بدست آورید.

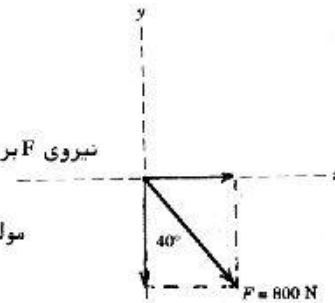
$$\vec{F} = F \sin 40^\circ \vec{i} - F \cos 40^\circ \vec{j}$$

$$\vec{F} = 800 \sin 40^\circ \vec{i} - 800 \cos 40^\circ \vec{j} \text{ N}$$

$$\vec{F} = 514.23 \vec{i} - 612.835 \vec{j} \text{ N}$$

$$F_x = 514.23 \text{ و } F_y = -612.835 \text{ مؤلفه‌های اسکالر}$$

$$F_x = 514.23 \text{ i N و } F_y = -612.835 \text{ j N مؤلفه‌های برداری}$$



حل:

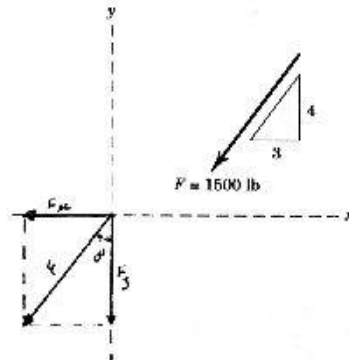
۲/۳ شیب مربوط به نیروی 1500 lb در شکل زیر نشان داده شده است. بردار F را برحسب بردارهای واحد i و j بیان کنید.

حل: هسنگ بردار نیروی F را در مبدأ مختصات در نظر می‌گیریم و با محاسبه زاویه α براساس داده‌های مسأله، روش حل را پیش می‌گیریم.

$$\alpha = \tan^{-1}\left(\frac{3}{4}\right) = 36.87^\circ$$

$$\vec{F} = -(F \sin \alpha) \mathbf{i} - (F \cos \alpha) \mathbf{j}$$

$$\vec{F} = -900 \mathbf{i} - 1200 \mathbf{j}$$



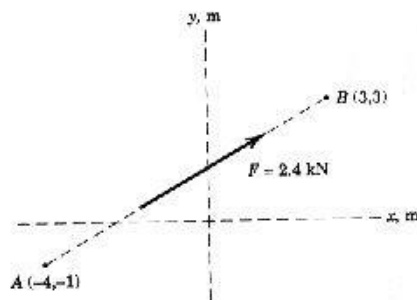
۲/۴ خط اثر نیروی F به مقدار 2.4-kN مطابق شکل زیر از دو نقطه A و B می‌گذرد. مطلوب است تعیین مؤلفه‌های x و y مربوط به نیروی F .

$$\vec{F} = F n_{AB} = F \frac{\vec{AB}}{AB} = 2.4 \left[\frac{7\mathbf{i} + 4\mathbf{j}}{\sqrt{7^2 + 4^2}} \right]$$

$$\vec{F} = 2.4(0.243\mathbf{i} + 0.139\mathbf{j}) \times 1000 \text{ N}$$

$$\vec{F} = 583\mathbf{i} + 334\mathbf{j} \text{ N}$$

$$F_x = 583 \text{ N} \text{ و } F_y = 334 \text{ N}$$

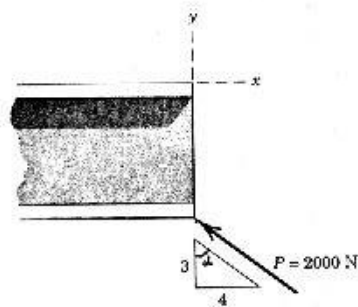


۲/۵ نیروی P به مقدار 2000-N به انتهای تیر I وارد می‌شود. با استفاده از بردارهای واحد \mathbf{i} و \mathbf{j} بردار P را بیان کنید.

$$\alpha = \tan^{-1}\left(\frac{4}{3}\right) = 53.13^\circ$$

$$\vec{P} = -(P \sin \alpha) \mathbf{i} + (P \cos \alpha) \mathbf{j}$$

$$\vec{P} = -1600 \mathbf{i} + 1200 \mathbf{j} \text{ N}$$



۲/۶ دو عضو سازه‌ای در نقطه O توسط مفصلی به تکیه‌گاه متصل شده است. این دو عضو تحت نیروی کششی بوده و نیروهای نشان داده شده در شکل را بر اتصال مفصلی وارد می‌کنند مقدار برآیند R این دو نیرو و همچنین زاویه θ را که R با جهت مثبت محور x می‌سازد حساب کنید.

حل: حل ترسیمی) با استفاده از روش متوازی‌الاضلاع و با انتخاب واحد طول مناسب برابر واحد بار (4mm = 1 kN). مقدار R برابر 6.25 و زاویه آن برابر 88.9° بدست می‌آید.

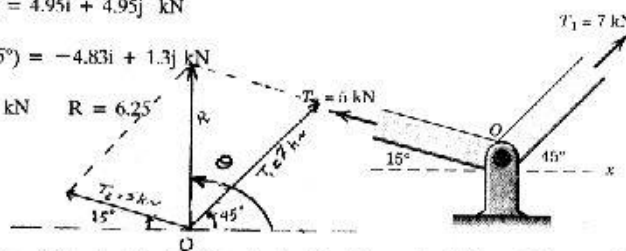
حل جبری)

$$\vec{T}_1 = (T_1 \cos 45^\circ)\mathbf{i} + (T_1 \sin 45^\circ)\mathbf{j} = 4.95\mathbf{i} + 4.95\mathbf{j} \text{ kN}$$

$$\vec{T}_2 = -(T_2 \cos 15^\circ)\mathbf{i} + (T_2 \sin 15^\circ)\mathbf{j} = -4.83\mathbf{i} + 1.3\mathbf{j} \text{ kN}$$

$$\vec{R} = \vec{T}_1 + \vec{T}_2 = 0.12\mathbf{i} + 6.25\mathbf{j} \text{ kN} \quad R = 6.25$$

$$\theta = \tan^{-1}\left(\frac{6.25}{0.12}\right) = 88.9^\circ$$



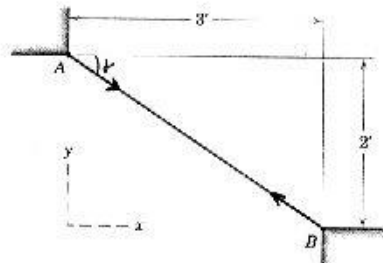
۲/۷ در شکل زیر کابلی که بین تکیه‌گاههای A و B کشیده شده تحت نیروی کششی T به مقدار 900 lb قرار گرفته است با استفاده از بردارهای زو این نیروی کششی را به صورت برداری بیان کنید؛ در وهله اول فرض کنید نیروی T_A بر A و در وهله دوم نیروی T_B بر نقطه B اثر می‌کند.

حل: بدلیل اینکه از وزن طناب صرف‌نظر شده است نیروی وارده در طول کابل یکسان است $|T_A| = |T_B| = 900 \text{ lb}$ و تنها تفاوت موجود جهت‌ها است. همچنانکه در شکل هم مشخص است T_A و T_B درست در خلاف جهت هم هستند.

$$\alpha = \tan^{-1}\left(\frac{2}{3}\right) = 33.7^\circ$$

$$\vec{T}_A = (T_A \cos \alpha)\mathbf{i} - (T_A \sin \alpha)\mathbf{j} = 749\mathbf{i} - 499\mathbf{j} \text{ lb}$$

$$\vec{T}_B = -(T_B \cos \alpha)\mathbf{i} + (T_B \sin \alpha)\mathbf{j} = -749\mathbf{i} + 499\mathbf{j} \text{ lb}$$

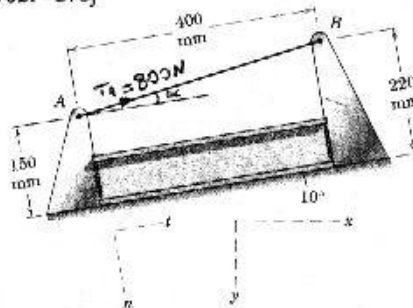


۲/۸ کابل کشیده شده بین دو نقطه A و B واقع در روی لچکی‌های جوش داده شده به تیر I شکل مایل تحت نیروی کششی 800 N قرار گرفته است. مؤلفه‌های x-y و n-t مربوط به نیروی کششی وارده بر نقطه A را بدست آورید.

حل: $\alpha = \tan^{-1}\left(\frac{220-150}{400}\right) = 9.93^\circ$

$$\begin{cases} \vec{T}_A = (r_A \cos \alpha)t - (r_A \sin \alpha)n = 788 t - 138 n \\ T_t = 788 \text{ N} \quad , \quad T_n = -138 \text{ N} \end{cases}$$

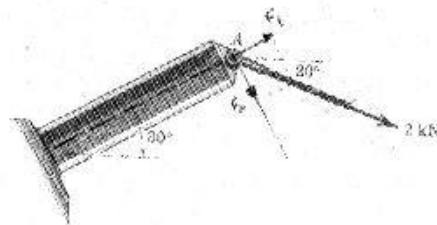
$$\begin{cases} \vec{T}_A = [r_A \cos(\alpha + 10)] i - [r_A \sin(\alpha + 10)] j = 752i - 273j \\ T_x = 752 \text{ N} \quad , \quad T_y = -273 \text{ N} \end{cases}$$



۲/۹ برای ارضای محدودیتهای طراحی لازم است اثر نیروی کششی ۲-kN کابل را در برش، کشش و خمش تیر ثابت ا پیدا کنید. برای این منظور نیروی مزبور را توسط دو نیروی معادل آن در نقطه A که یکی به صورت موازی با تیر (F_t) و دیگری به طور قائم بر آن (F_n) است جایگزین نماییم. F_t و F_n را به دست آورید.

حل: F_t مولفه‌ای از نیرو است که به تیر اعمال می‌شود و تنش کششی را ایجاد می‌کند. و نیروی F_n عمود بر تیر باعث برش و خمش در تیر می‌گردد با این توضیح به آسانی خواهیم داشت.

$$\begin{cases} F_t = 2 \times \sin 40 \\ F_n = 2 \times \cos 40 \end{cases} \Rightarrow \begin{cases} F_t = 1.286 \text{ kN} \\ F_n = 1.532 \text{ kN} \end{cases}$$



۲/۱۰ مطلوب است تعیین مؤلفه‌های نیروی ۸۰۰-N در امتداد محورهای مایل a و b و همچنین مقابسه این مولفه‌ها با مؤلفه‌های متعامد x و y. تصاویر F را بر روی محورهای a و b حساب کنید.

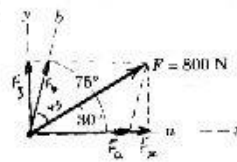
حل: مولفه‌های F در امتدادهای x و y متعامد هستند لذا داریم

$$\begin{cases} F_x = 800 \times \cos 30 \\ F_y = 800 \times \sin 30 \end{cases}$$

مولفه‌های F در امتدادهای a و b متعامد نیستند بنابراین با استفاده از قانون سینوسها داریم:

$$\begin{cases} \frac{F}{\sin 105} = \frac{F_a}{\sin 45} \\ \frac{F}{\sin 105} = \frac{F_b}{\sin 30} \end{cases}$$

$$\Rightarrow \begin{cases} F_a = \frac{800 \times \sin 45}{\sin 105} = 585.64 \text{ N} \\ F_b = \frac{800 \times \sin 30}{\sin 105} = 414.11 \text{ N} \end{cases}$$

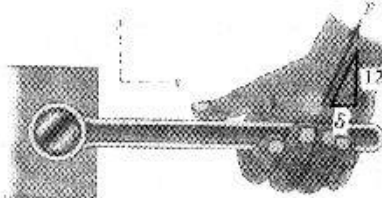


۲/۱۱ مؤلفه y مربوط به نیروی F که توسط یک شخص بر دسته آچار و جفجه‌ای وارد می‌شود معادل 80lb است. مطلوب است تعیین مؤلفه x و مقدار F .

حل: زاویه‌ای که نیروی F با سطح قائم ساخته را بدست می‌آوریم $\theta = \tan^{-1}(\frac{12}{5}) = 67.4^\circ$ مؤلفه F_y در امتداد محور y است.

$$F = \frac{F_y}{\sin 67.4} = \frac{80}{\sin 67.4} = 86.67 \text{ lb}$$

$$F_x = F \times \cos 67.4^\circ = 33.33 \text{ lb}$$

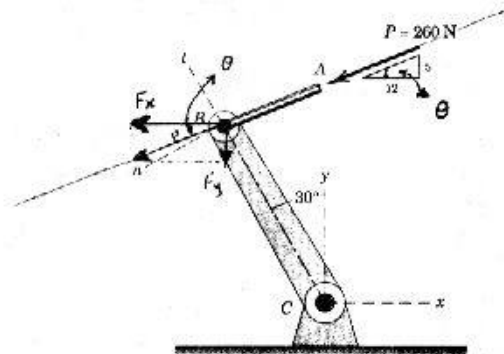


۲/۱۲ در طراحی یک مکانیسم کنترلی معلوم شده که میله AB نیرویی مانند P به مقدار 260-N را به لنگ BC منتقل می‌کند. مؤلفه‌های x و y مربوط به P را بدست آورید.

حل: زاویه θ را که نیروی P با سطح افق ساخته به صورت $\theta = \tan^{-1}(\frac{5}{12}) = 22.62^\circ$ حساب می‌کنیم. همانطور که در شکل مشخص است F_x و F_y از تصویر کردن نیروی F در دو امتداد x و y بدست می‌آید.

$$\begin{cases} F_x = P \cos \theta \\ F_y = P \sin \theta \end{cases}$$

$$\begin{cases} F_x = 240 \text{ N} \\ F_y = 100 \text{ N} \end{cases}$$



۲/۱۳ در مکانیسم مسئله ۲/۱۲ مؤلفه‌های P_x و P_y مربوط به نیروی P را بدست آورید. لازم به ذکر است که P_x و P_y به ترتیب بر لنگ BC موازی و قائم هستند.

حل: ابتدا لازم است زاویه‌ای را که P با یکی از امتدادهای n و t می‌سازد بدست آوریم. زاویه‌ای که محور x با محور n می‌سازد 30° است (n بر BC عمود است و x هم بر y) اندازه θ که بین نیروی P و محور x ها حادث شده است را نیز حساب می‌کنیم. بنابراین زاویه‌ای که نیروی P با محور n می‌سازد برابر $30 - \theta$ خواهد بود.

$$\theta = \tan^{-1} \frac{5}{12} = 22.62 \quad 30 - \theta = 7.4$$

$$\begin{cases} P_t = P \sin 7.4 \\ P_n = P \cos 7.4 \end{cases} \quad \begin{cases} P_t = 33.4 \text{ N} \\ P_n = 258 \text{ N} \end{cases}$$

۲/۱۴ مطلوب است تعیین برآیند R دو نیروی نشان داده شده (a) با استفاده از قاعده متوازی الاضلاع برای جمع برداری و (b) از طریق جمع کردن مؤلفه‌های اسکالر.

حل: با روش متوازی الاضلاع ($1 \text{ mm} = 500 \text{ N}$) R طول = 18.5 mm
 $18.5 \times 500 = 9250 \text{ N}$

روش جمع کردن مؤلفه‌های اسکالر

$$\vec{F}_{10 \text{ kN}} = 5i + 8.66j \text{ kN}$$

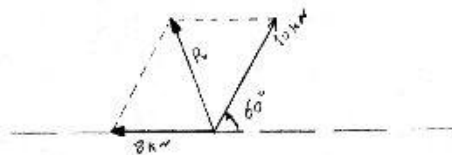
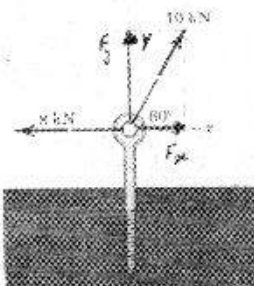
تجزیه نیروی 10 kN $\begin{cases} F_x = 10 \cos 60 = 5 \text{ kN} \\ F_y = 10 \sin 60 = 8.66 \text{ kN} \end{cases}$

تجزیه نیروی 8 kN $\begin{cases} F_x = -8 \\ F_y = 0 \end{cases}$ $\vec{F}_{8 \text{ kN}} = -8i + 0j \text{ kN}$

$$\vec{R} = \vec{F}_{10} + \vec{F}_8 = (5 - 8)i + 8.66j = -3i + 8.66j$$

$$R = \sqrt{(-3)^2 + (8.66)^2} = 9.16 \text{ kN}$$

توضیح: در روش تحلیلی به دلیل اینکه خطای کمتری در گرد کردن و سایر اعمال جبری بوجود می‌آید جواب دقیقتری از روش ترسیمی بدست می‌دهد.



۲/۱۵ اگر نیروی کششی مساوی T موجود در کابل قرقره زیر 400N باشد. معادله نیروی برآیند R وارده بر قرقره را که از این دو نیروی کششی حاصل می‌شود بیان کنید. مقدار یا اندازه بردار نیروی R را به دست آورید.

حل:

$$\vec{F}_1 = Ti = 400i$$

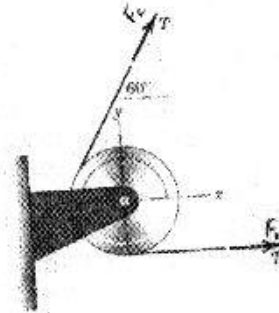
$$\vec{F}_2 = T \cos 60i + T \sin 60j$$

$$\Rightarrow \begin{cases} \vec{F}_1 = 400i \\ \vec{F}_2 = 400 \cos 60i + 400 \sin 60j \end{cases}$$

$$\Rightarrow \begin{cases} \vec{F}_1 = 400i \text{ N} \\ \vec{F}_2 = 200i + 346.4j \text{ N} \end{cases}$$

$$\vec{R} = (400 + 200)i + (346.4)j = 600i + 346.4j \text{ N}$$

$$R = \sqrt{600^2 + (346.4)^2} = 693 \text{ N}$$



نیروی برآیند به صورت برداری

مقدار نیروی برآیند

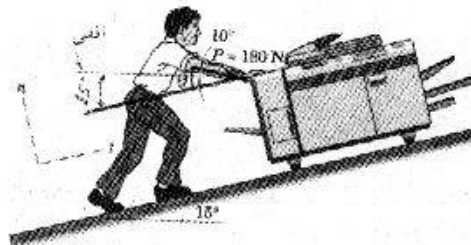
۲/۱۶ در شکل زیر شخصی که ماشین را به طرف بالای سطح شیب‌دار حرکت می‌دهد نیرویی مانند P به مقدار 180N به آن اعمال می‌کند. مولفه‌های موازی و قائم بر سطح شیب‌دار نیروی P را حساب کنید.

حل: مهم بدست آوردن زاویه‌ای است که نیرو با یکی از امتدادها می‌سازد.

$$\theta = 15 + 10 = 25$$

$$\begin{cases} P_t = P \cos \theta \\ P_n = P \sin \theta \end{cases} \Rightarrow \begin{cases} P_t = 180 \times \cos 25 \\ P_n = 180 \times \sin 25 \end{cases}$$

$$\Rightarrow \begin{cases} P_t = 163.13 \text{ N} \\ P_n = 76 \text{ N} \end{cases}$$



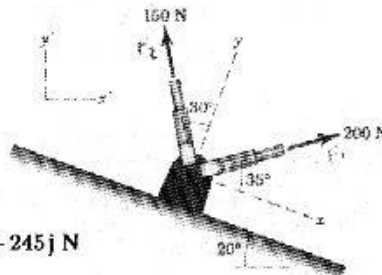
۲/۱۷ برآیند R مربوط به دو نیروی وارده بر لچکی را بدست آورید. R را برحسب بردارهای واحد در امتداد محورهای x و y (نشان داده شده در شکل) بیان کنید.

حل: برای راحتی در محاسبات نیروها را با $F_1 = 200 \text{ N}$ و $F_2 = 150 \text{ N}$ مشخص می‌کنیم. و آنها را صورت برداری نوشته با هم جمع می‌کنیم تا نیروی برآیند بدست آید.

$$\begin{cases} \vec{F}_1 = 200 \times \cos 35i + 200 \times \sin 35j \\ \vec{F}_2 = -150 \times \cos 120i + 150 \times \sin 120j \end{cases}$$

$$\Rightarrow \begin{cases} \vec{F}_1 = 163.8i + 115j \\ \vec{F}_2 = -75i + 130j \end{cases}$$

$$\vec{R} = \vec{F}_1 + \vec{F}_2 = (163.8 - 75)i + (115 + 130)j = 88.8i + 245j \text{ N}$$



۲/۱۸ مطلوب است تعیین مؤلفه‌های نیروی F در امتداد محورهای a و b مقدار این نیرو 5-kN است. همچنین تصویرهای F را در روی محورهای a و b بدست آورید.

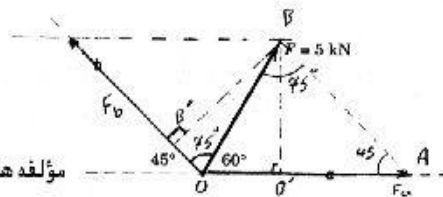
حل: چون مؤلفه‌های F در امتدادهای a و b متعامد نیستند از روابط مثلثاتی (قانون سینوسها) استفاده می‌کنیم.

ΔOAB :

$AB \parallel b$ و $\angle OBA = \angle BOB' = 75^\circ$

$$\text{قانون سینوسها} \quad \frac{R}{\sin 45} = \frac{F_a}{\sin 75} = \frac{F_b}{\sin 60}$$

$$\begin{cases} F_a = 6.83 \text{ kN} \\ F_b = 6.12 \text{ kN} \end{cases} \quad \text{مؤلفه‌های نیرو در امتداد دو محور a و b}$$



$OB' = 5 \cos 60$ تصویر نیرو روی محور a است و $OB'' = 5 \cos 75$ تصویر نیرو روی محور b می‌باشد.

$$OB'' = 5 \cos 75^\circ$$

۲/۱۹ نسبت نیروی بالا بر L به نیروی کششی D در مورد بال هواپیما به صورت $L/D = 10$ می‌باشد. اگر نیروی کششی در یک مقطع کوتاه از بال هواپیما معادل 500 lb باشد، مقدار نیروی برآیند R و زاویه θ را که این برآیند با افق می‌سازد، حساب کنید.

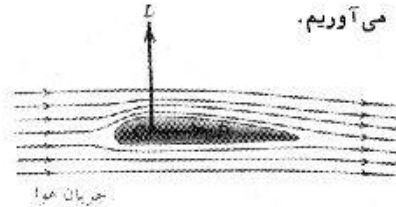
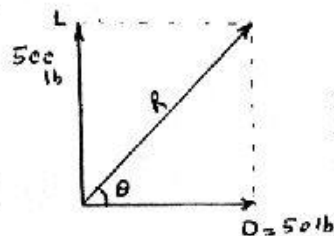
حل: با استفاده از تناسب $\frac{L}{D} = 10$ مقدار D را بدست آورده برآیند را حساب می‌کنیم.

$$\frac{L}{D} = 10 \xrightarrow{D = 50 \text{ lb}} L = 500 \text{ lb}$$

$$R = \sqrt{50^2 + 500^2} = 502.5 \text{ lb}$$

و از رابطه مثلثاتی $\frac{\text{ضلع مقابل زاویه}}{\text{ضلع مجاور زاویه}} = \text{tg (زاویه)}$ در مثلث قائم الزاویه مقدار زاویه θ را بدست

$$\theta = \operatorname{tg}^{-1} \frac{500}{50} = 84.3^\circ$$



می‌آوریم.

۲/۲۰ برای بریدن تراشه موجود در روی یک تیر چوبی لازم است در امتداد افق نیرویی بر آن اعمال گردد. مانع از دسترسی مستقیم به آن جلوگیری می‌کند، بنابراین دو نیروی p و 400 lb نشان داده شده در شکل بر آن اعمال می‌گردد. مطلوب است تعیین مقدار لازم برای p به طوری که برآیندی مانند T در امتداد تراشه حاصل گردد. همچنین مقدار T را پیدا کنید.

حل: اگر دستگاه مختصات را مطابق شکل در نظر بگیریم باید برآیند نیروها در امتداد x برابر T باشد. و از طرفی چون این نیرو در جهت افق باید وارد شود پس باید برآیند نیروهای عمودی اعمالی صفر شود.

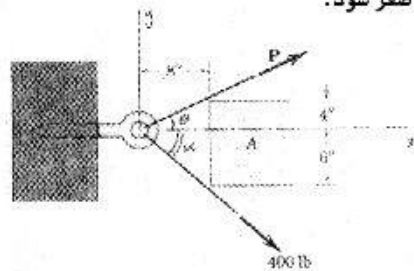
$$\theta = \operatorname{tg}^{-1} \frac{4}{8} = 26.56^\circ$$

$$\alpha = \operatorname{tg}^{-1} \frac{6}{8} = 36.87^\circ$$

$$\sum F_y = 0 \rightarrow -400 \times \sin \alpha + P \times \sin \theta = 0$$

$$\rightarrow P = 536.75 \text{ lb}$$

$$T = 400 \times \cos \alpha + 536.75 \times \cos \theta = 800 \text{ lb}$$



۲/۲۱ موقع پرتاب وزنه توسط یک شخص نیرویی معادل 35 lb مطابق شکل بر آن وارد می‌شود. مطلوب است محاسبه مولفه‌های موازی و قائم نیروی وارده بر ساعد شخص، این نیرو از طرف وزنه بر دست شخص وارد می‌گردد. (توجه: از قانون سوم نیوتن استفاده کنید).

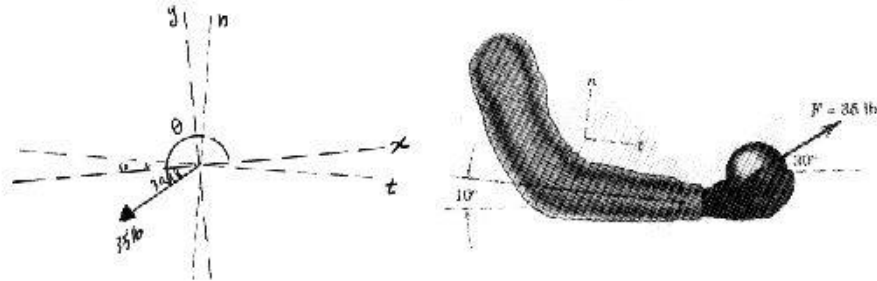
حل: در این مسئله نکته مهم بدست آوردن زاویه‌ای است که نیرو با محورها می‌سازد.

$$\theta = 180 + 10 + 30 = 220$$

براساس روابط ریاضی زاویه θ برابر است با

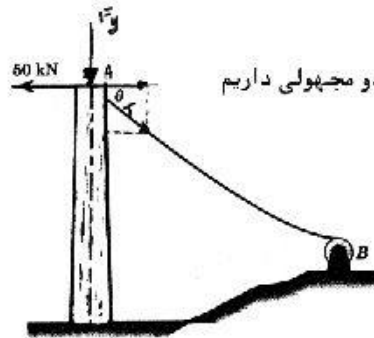
$$\begin{cases} F_t = F \cos 220 \\ F_n = F \sin 220 \end{cases}$$

$$\begin{cases} F_t = -26.8 \text{ lb} \\ F_n = -22.5 \text{ lb} \end{cases}$$



۲/۲۲ قاعده پلانی برج ثابت شکل زیر تحت یک نیروی افقی 50 kN و نیروی کششی T حاصل از کابل انعطاف پذیر قرار گرفته است، این کابل توسط یک وینچ موتوری واقع در نقطه B کشیده شده است. اگر اثر خالص این دو نیرو باعث یک نیروی فشاری 30 kN بطرف پایین و موثر در نقطه A از برج باشد، نیروی کششی T کابل را که در A اثر می کند به دست آورید و همچنین اندازه زاویه theta را که کابل با افق می سازد حساب کنید.

حل: چون اثر دو نیرو یک نیروی فشاری عمودی به طرف پایین است پس باید مجموع نیروهای افقی صفر شود.
 $\Sigma F_x = 0 \rightarrow -50 + T \cos \theta = 0$
 و نیز
 $\Sigma F_y = 30 \text{ kN} \rightarrow T \sin \theta = 30$
 $\theta = 31^\circ$ و $T = 58 \text{ kN}$



با حل دستگاه دو معادله دو مجهولی داریم

۲/۲۳ بادامک مدور شکل زیر دارای خارج از مرکزی $c = 2 \text{ in}$ و شعاع $r = 4 \text{ in}$ است. در وضعیت $\theta = 30^\circ$ سطح زیرین و صاف پلانجر نیرویی معادل 400 lb به طور قائم و به طرف پایین و بر سطح تماس بادامک وارد می کند. در طراحی یاتاقان این بادامک لازم است مؤلفه متعامد F' این نیرو در راستای خط واصل نقطه تماس به مرکز شفتی که بادامک را می گرداند محاسبه شود. اندازه F' را بدست آورید.

حل: زاویه $\angle OAO'$ را بدست می آوریم برای این کار مراحل زیر را انجام می دهیم
 $e = \overline{OO'} = 2''$
 $\overline{O'A}^2 = (\overline{OA})^2 + (\overline{OO'})^2 - 2(\overline{OA})(\overline{OO'}) \cos(\angle AOO')$

$$\overline{O'A}^2 = 4^2 + 2^2 - 2(4)(2)\cos(90 + 30)$$

$$\overline{O'A} = 5.29''$$

$$O'AO: \text{ قانون سینوسها: } \frac{\overline{O'A}}{\sin(\angle O'OA)} = \frac{\overline{OO'}}{\sin(\angle O'AO)}$$

$$\Rightarrow \sin(\angle O'AO) = \frac{2 \times \sin(120)}{5.29} = 0.327$$

$$\angle O'AO = 19.11^\circ$$

$$F' = F \cos(\angle O'AO) = 400 \cos(19.11)$$

$$F' = 378 \text{ lb}$$



۲/۲۴ ریاتی برای قرار دادن یک نقطه استوانه‌ای در درون سوراخی با تolerانس کم طراحی شده است. بازوی ریات باید نیرویی مانند P را به طور موازی با محور سوراخ و به طرف پایین اعمال کند، اندازه P معادل 90 N است. مؤلفه‌های نیرویی را که قطعه استوانه‌ای در راستای (الف) محورهای موازی و قائم بر بازوی AB و (ب) محورهای موازی و قائم بر بازوی BC بر ریات اعمال می‌کند به دست آورید.

$$\theta = 15^\circ + 30^\circ$$

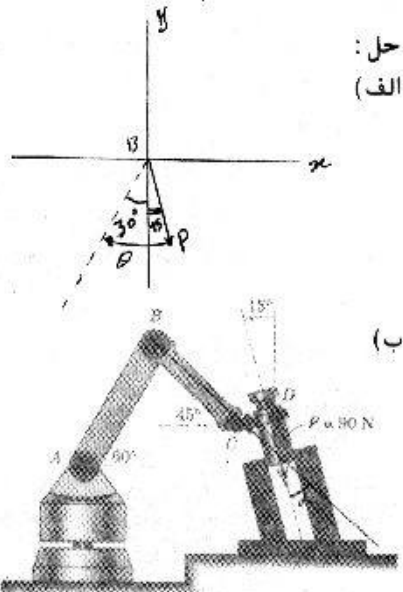
$$\begin{cases} F_t = P \cos \theta \\ F_n = P \sin \theta \end{cases}$$

$$\begin{cases} F_t = 90 \times \cos 45 = 63.64 \text{ N} \\ F_n = 90 \times \sin 45 = 63.64 \text{ N} \end{cases}$$

$$\alpha = 45^\circ - 15^\circ = 30^\circ$$

$$\begin{cases} F_t = P \cos \alpha \\ F_n = P \sin \alpha \end{cases}$$

$$\begin{cases} F_t = 90 \cos 30 \\ F_n = 90 \sin 30 \end{cases} \rightarrow \begin{cases} F_t = 78 \text{ N} \\ F_n = 45 \text{ N} \end{cases}$$



۲/۲۵ نیروی T وارده بر نقطه O دارای دو مؤلفه یکی در راستای a-a و دیگری در راستای b-b است. اگر مؤلفه

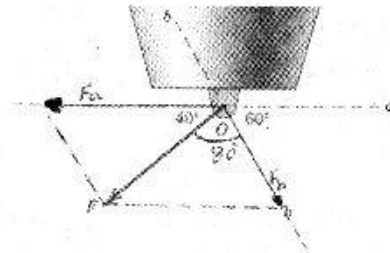
واقع در راستای b-b به مقدار 300 N باشد، مولفه واقع در راستای a-a و همچنین اندازه F را حساب کنید. صحت نتایج به دست آمده را به واسطه حل گرافیکی مسئله بررسی کنید.

حل: زوایا را براساس روابط هندسی حساب می‌کنیم

و از قانون سینوسها برای حل مسئله استفاده می‌کنیم: $\frac{F}{\sin 60} = \frac{F_b}{\sin 40} = \frac{F_a}{\sin 80}$: قانون سینوسها

$$F = \frac{F_b \sin 60}{\sin 40} = 404 \text{ N}$$

$$F_a = \frac{F_b \sin 80}{\sin 40} = 460 \text{ N}$$



۲/۲۶ در شکل زیر اندازه زاویه θ را طوری تعیین کنید که نیروی برآیند R حاصل از دو نیروی 800 lb و 1400 lb معادل 2000 lb باشد. برای این شرایط زاویه θ بین R و خط قائم را به دست آورید.

حل: برآیند نیروها را برحسب پارامترهای مجهول حساب می‌کنیم. و سپس عملیات زیر را انجام می‌دهیم:

$$\vec{F}_1 = 800 \times \sin\theta \mathbf{i} + 800 \times \cos\theta \mathbf{j}$$

$$\vec{F}_2 = 1400 \mathbf{j}$$

$$\vec{R} = \vec{F}_1 + \vec{F}_2 = 800 \sin\theta \mathbf{i} + (800 \cos\theta + 1400) \mathbf{j}$$

$$R^2 = (800 \sin\theta)^2 + (800 \cos\theta + 1400)^2 = 2000^2$$

$$640000 \sin^2\theta + 640000 \cos^2\theta + 1960000 + 2240000 \cos\theta$$

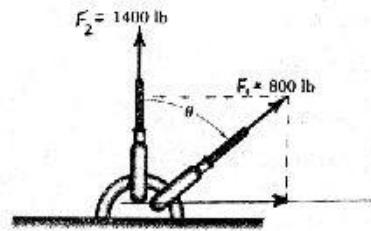
$$= 4000000$$

$$64(\sin^2\theta + \cos^2\theta) + 196 + 224 \cos\theta = 400 \quad (\text{به عدد } 10000 \text{ تقسیم می‌کنیم})$$

$$\cos\theta = 0.625$$

$$\theta = 51^\circ$$

$$\hat{b} = \text{tg}^{-1} \frac{800 \cos\theta + 1400}{800 \sin\theta} = 72^\circ$$



۲/۲۷ در شکل زیر دو نیروی وارده بر قاب A شکل را با هم جمع کرده و نیروی برآیند R آنها را تعیین کنید. نیروی R را به صورت بردار و برحسب بردارهای واحد \mathbf{i} و \mathbf{j} بیان کنید. سپس اندازه R را که با R نشان داده می‌شود پیدا کنید، همچنین زاویه θ را که R با محور xها می‌سازد حساب کنید. اگر R بر نقطه D واقع در روی عضو AB وارد گردد، به طور ترسیمی فاصله S میان نقاط A و D را بدست آورید.

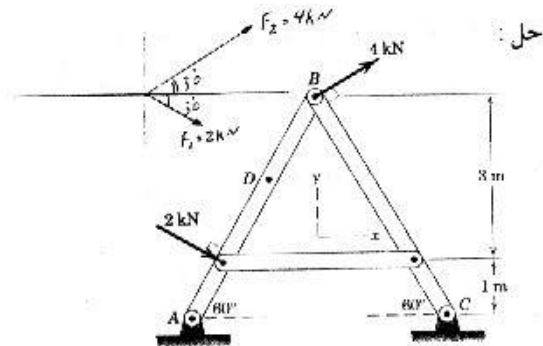
$$\begin{cases} \vec{F}_2 = 4\cos 30i + 4\sin 30j \\ \vec{F}_1 = 2\cos 30i + 2\sin 30j \end{cases}$$

$$\begin{cases} \vec{F}_2 = 3.46i + 2j \\ \vec{F}_1 = 1.73i - j \end{cases}$$

$$\vec{R} = 5.2i + j \text{ kN}$$

$$R = \sqrt{5.2^2 + 1^2} = 5.29 \text{ kN}$$

$$\theta = \text{tg}^{-1} \frac{F_j}{F_i} = \text{tg}^{-1} \frac{1}{5.2} \rightarrow \theta = 10.89^\circ$$



۲/۲۸ در شکل زیر صفحه لچکی تحت دو نیرو قرار گرفته است. این دو نیرو را توسط دو نیروی معادل دیگری یکی در راستای x و دیگری در راستای a جایگزین کنید. سپس مقادیر آن‌ها را حساب کنید. این مسئله را به طور هندسی یا ترسیمی حل کنید.

حل: هر یک از دو نیرو را جداگانه روی امتدادهای x و a تجزیه می‌کنیم و سپس مجموع هر یک را حساب می‌کنیم.

اگر جهت‌های مثبت را برای x به طرف راست و برای a به سمت بالا در نظر بگیریم داریم.

$$\alpha = 90 - (10 + 45) = 35^\circ$$

$$\theta = 180 - (10 + \alpha) = 135^\circ$$

$$\frac{F_{1x}}{\sin \alpha} = \frac{F_1}{\sin \theta} = \frac{F_{1a}}{\sin 10}$$

$$\begin{cases} F_{1x} = +649 \\ F_{1a} = +196.46 \end{cases}$$

$$\beta = 90 - 25 = 65$$

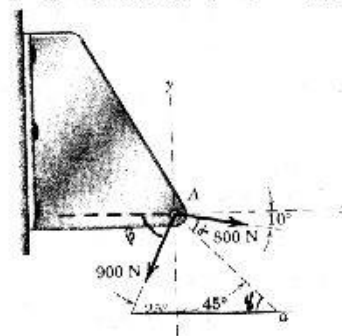
$$\gamma = 180 - (\beta + 25 + 45) = 45$$

$$\frac{F_{2x}}{\sin 70} = \frac{F_{2a}}{\sin \beta} = \frac{F_2}{\sin \gamma}$$

$$\begin{cases} F_{2x} = -1196 \text{ N} \\ F_{2a} = -1154 \text{ N} \end{cases}$$

$$F_x = F_{1x} + F_{2x} = 649 - 1196 = -547 \text{ N}$$

$$F_a = F_{1a} + F_{2a} = -957 \text{ N}$$



۲/۲۹ نیروی F به مقدار ۲۴-KN بر نقطه A وارد می‌شود. با استفاده از هر دو روش برداری و اسکالر، گشتاور F را به حول نقطه O به دست آورید. مختصه طول نقطه B واقع بر روی محور x را طوری تعیین کنید که گشتاور F به حول این نقطه برابر صفر باشد.

حل : $\vec{M}_O = \vec{r} \times \vec{F} = (-27\mathbf{i} + 15\mathbf{j}) \times 24(-\mathbf{i} \cos\theta + \mathbf{j} \sin\theta)$

$$= (-27\mathbf{i} + 15\mathbf{j}) \times (-22.15\mathbf{i} + 9.23\mathbf{j}) = -249.2\mathbf{k} + 332.25\mathbf{k} = 83.04\text{ kN.m}$$

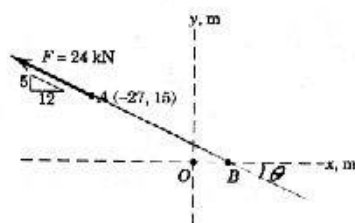
$$\theta = \tan^{-1} \frac{5}{12} = 22.62^\circ \quad \vec{F} = -22.15\mathbf{i} + 9.23\mathbf{j}$$

$$M_0 = -22.15 \times 15 + 9.23 \times 27 = 83.04\text{ kN.m}$$

برای اینکه نیروی F حول B گشتاور نداشته باشد باید نقطه x در امتداد F قرارگیرد لذا داریم :

$$\vec{M}_0 = \vec{r} \times \vec{F} = ((27+x)\mathbf{i} + 15\mathbf{j}) \times (22.15\mathbf{i} + 9.23\mathbf{j}) = 0$$

$$= 249.21\mathbf{k} + 9.23x\mathbf{k} - 332.25\mathbf{k} = 0 \quad x = 9\text{ m}$$

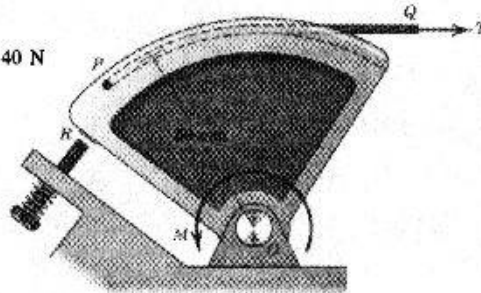


۲/۳۰ قطاع کنترل کننده گلوبی به طور آزاد به حول نقطه O می‌گردد. اگر یک فنر پیچشی داخلی گشتاور برگشتی معادل $M = 2\text{ Nm}$ را در وضعیت نشان داده شده بر روی این قطاع وارد کند، به خاطر اهداف طراحی نیروی کششی T کابل این قطاع را طوری تعیین کنید که گشتاور خالص وارده بر نقطه O برابر صفر باشد. لازم به ذکر است که در صورت صفر بودن T ، قطاع مذکور به روی پیچ تنظیم R تکیه می‌کند.

حل : کابل T به صورت مماس به قطاع است پس بر شعاع عمود می‌باشد بنابراین ضرب خارجی $\vec{r} \times \vec{F}$ برابر با rF خواهد بود.

$$M_1 = r \times F = 50 \times 10^{-3} \times T$$

$$\sum M_0 = 0 \rightarrow 50 \times 10^{-3} T - 2 = 0 \rightarrow T = 40\text{ N}$$



۲/۳۱ صفحه چهارگوش زیر مربع‌هایی به ضلع ۱-ft تشکیل یافته است. نیروی معادل ۳۰-lb در نقطه A و در جهت نشان داده شده اثر می‌کند. حداقل با استفاده از دو روش مختلف گشتاور M_B این نیرو را به حول نقطه B حساب کنید.

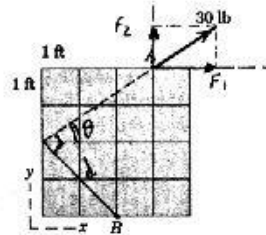
حل: d فاصله نقطه B از نیروی ۳۰ lb است.

$$d = \sqrt{2^2 + 2^2} = 2\sqrt{2} \text{ ft}$$

$$M_B = d \times F = 2\sqrt{2} \times 30 = 60\sqrt{2} = 84 \text{ lb.ft}$$

$$\theta = \tan^{-1} \frac{2}{2} = 45^\circ$$

$$\begin{cases} F_1 = 30 \cos \theta \\ F_2 = 30 \sin \theta \end{cases} \Rightarrow \begin{cases} F_1 = 21.2 \text{ lb} \\ F_2 = 21.2 \text{ lb} \end{cases}$$



$$M_B = 21.2 \times 4 - 21.2 \times 1 = 84 \text{ lb.ft}$$

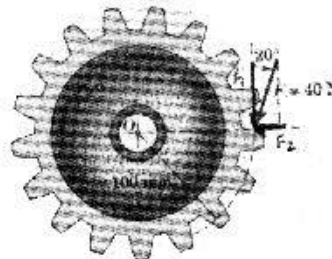
۲/۳۲ نیروی F به اندازه ۴۰ N به چرخ‌دنده زیر وارد می‌شود. گشتاور F را به حول نقطه O بدست آورید.

حل: F را به دو مولفه در امتداد مرکز چرخ‌دنده و دیگری عمود بر آن تجزیه می‌کنیم.

$$\begin{cases} F_1 = 40 \cos 20^\circ \\ F_2 = 40 \sin 20^\circ \end{cases} \Rightarrow \begin{cases} F_1 = 37.5 \text{ N} \\ F_2 = 13.68 \text{ N} \end{cases}$$

F_2 چون در امتداد مرکز O است گشتاورش حول نقطه O صفر می‌شود.

$$M = F_1 \times 100 \times 10^{-3} = 37.5 \times 0.1 = 3.75 \text{ N.m}$$



۲/۳۳ بخشی از یک دستگاه جداکننده سکه‌ها به این صورت عمل می‌کند: سکه‌های ۵ ریالی و ۱۰ ریالی در روی یک سطح شیب‌دار با زاویه شیب 20° به پایین می‌غلطند و این سطح شیب‌دار قادر است به حول محور افقی

مازیر نقطه O می‌گذرد. سکه‌های 5 ریالی سبک هستند (مثلاً هر کدام 2.28 گرم) بنابراین سطح شیب‌دار ثابت می‌ماند و این سکه‌ها به درون مخزن سمت راستی می‌افتند. اما سکه‌های 10 ریالی سنگین‌تر بوده (هر کدام 3.06 گرم) و موقع عبور باعث گردش سطح شیب‌دار در جهت ساعتگرد می‌شوند و بدین ترتیب در مخزن واقع در سمت چپ می‌افتند. گشتاور وزن سکه 10 ریالی را نسبت به نقطه O برحسب فاصله شیب S تعیین کنید، واحد S را میلی متر فرض کنید.

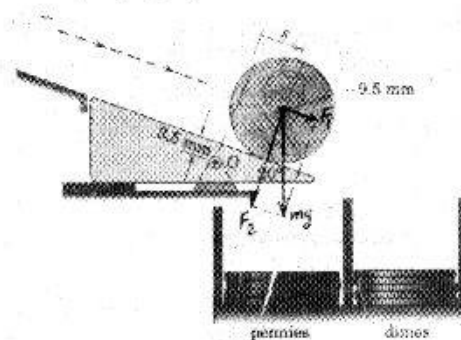
حل: mg را به دو نیرو، یکی موازی و دیگری عمود بر سطح شیب‌دار تجزیه می‌کنیم. گشتاور تک‌تک نیروها را محاسبه و سپس با هم جمع می‌کنیم. (جهت چرخش عقربه‌های ساعت را مثبت می‌گیریم)

$$\begin{cases} F_1 = mg \sin 20 \\ F_2 = mg \cos 20 \end{cases} \Rightarrow \begin{cases} F_1 = 0.01027 \text{ N} \\ F_2 = 0.02818 \text{ N} \end{cases}$$

$$M_{01} = F_1 \times (r + 3.5) = 0.1335 \text{ N.mm}$$

$$M_{02} = F_2 \times 5 = 0.0282 \text{ N.mm}$$

$$M_0 = M_{01} + M_{02} = 0.1335 + 0.0282 \text{ N.mm}$$

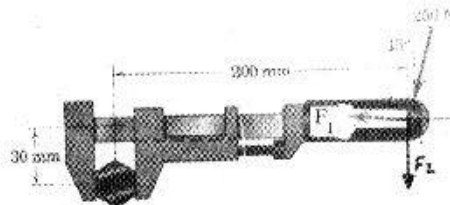


۲/۳۴ گشتاور نیروی $N = 250$ وارده بر دسته آچار چکشی را به حول مرکز پیچ به دست آورید.

حل: نیروی 250 N را به دو مولفه F_1 در راستای افقی و F_2 در راستای عمودی تجزیه می‌کنیم و گشتاور تک‌تک F_1 و F_2 را حساب و با هم جمع می‌کنیم. (جهت ساعتگرد مثبت فرض شده است).

$$\begin{cases} F_1 = 250 \sin 15 \\ F_2 = 250 \cos 15 \end{cases}$$

$$\Rightarrow \begin{cases} F_1 = 64.7 \text{ N} \\ F_2 = 241.5 \text{ N} \end{cases}$$



$$M_{O1} = F_1 \times 30 = -194.1 \text{ N.mm} \quad \text{پاد ساعتگرد}$$

$$\Rightarrow M_O = M_{O2} + M_{O1} = 4830 - 194 = 4636 \text{ N.mm}$$

$$M_{O2} = F_2 \times 200 = 4830 \text{ N.mm} \quad \text{ساعتگرد}$$

۲/۳۵ جعبه چوبی در روی قابی با زاویه قائمه قرار دارد، این قاب دارای یک اتصال مفصلی در نقطه A بوده و به تکیه گاه A تکیه زده است. برای اینکه نیروی تکیه گاهی A به صفر برسد لازم است نیروی P گشتاوری معادل 1.20 kN.m به حول نقطه O اعمال کند. اندازه P را به دست آورید.

حل: (جهت ساعتگرد مثبت فرض می شود)

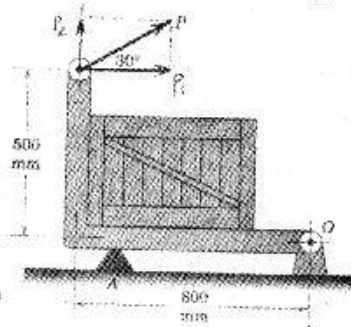
$$\begin{cases} P_1 = P \cos 30 \\ P_2 = P \sin 30 \end{cases}$$

$$\Rightarrow \begin{cases} P_1 = P \times 0.866 \\ P_2 = P \times 0.5 \end{cases}$$

$$\left. \begin{aligned} M_{O1} &= P_1 \times 500 \times 10^{-3} \\ M_{O2} &= P_2 \times 800 \times 10^{-3} \end{aligned} \right\} \Rightarrow M_O = M_{O1} + M_{O2} = 0.833 P N.m$$

$$M_O = 1.2 \text{ kN.m} = 1200 \text{ N.m}$$

$$0.833 P = 1200 \rightarrow P = 1.441 \text{ kN}$$

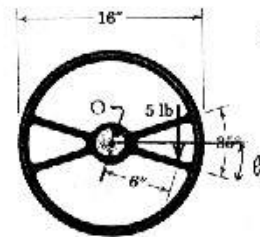
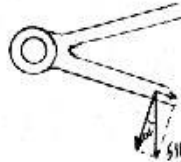


۲/۳۶ راننده‌ای نیرویی معادل 5 lbf به دایره فرمان ماشین اعمال می‌کند (این نیرو به طور قائم و به طرف پاتین است. به شکل توجه کنید). گشتاور این نیرو را به حول مرکز O فرمان حساب کنید.

$$\theta = \frac{35^\circ}{2} = 17.5^\circ$$

$$\alpha = \theta = 17.5^\circ$$

$$\begin{cases} F_1 = 5 \sin \alpha \\ F_2 = 5 \cos \alpha \end{cases} \Rightarrow \begin{cases} F_1 = 1.5 \text{ lb} \\ F_2 = 4.67 \text{ lb} \end{cases}$$



چون امتداد F_1 از مرکز رل می‌گذرد لذا گشتاوری نخواهد داشت. $M_{O1} = 0$ و $M_{O2} = F_2 \times \frac{6}{12} = 2.38 \text{ lb.ft}$. توضیح اینکه چون ابعاد برحسب اینچ است و واحد گشتاور در سیستم انگلیسی lb.ft. لذا اینچ را به ۱۲ تقسیم می‌کنیم تا واحد برحسب ft بدست آید.

۲/۳۷ گشتاور نیروی 0.4-lbf را به حول محور O مربوط به کلید دیوار حساب کنید.

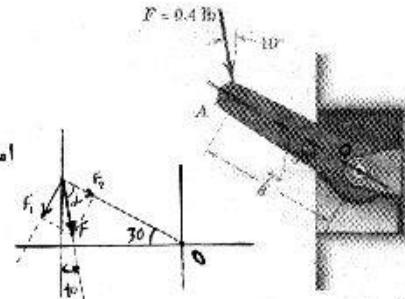
حل: نیروی T را به دو مولفد در جهت‌های موازی با بازو و دیگری را عمود بر آن تجزیه می‌کنیم.

$$\alpha = 90 - (30 + 10) = 50$$

$$\begin{cases} F_2 = F \cos \alpha \\ F_1 = F \sin \alpha \end{cases} \Rightarrow \begin{cases} F_2 = 0.26 \\ F_1 = 0.306 \end{cases}$$

امتداد F_2 از نقطه O می‌گذرد و گشتاور ایجاد نمی‌کند.

$$M_O = M_{O1} = F_1 \times \frac{7}{8} = 0.306 \times \frac{7}{8} = 0.268$$



۲/۳۸ گشتاور حاصل از نیروی کششی 30000-lbf کابل بالا بر جرثقیل تراکتوری را به حول نقطه A محاسبه کنید.

حل: (جهت ساعتگرد مثبت) $\theta = 30$

$$\begin{cases} F_1 = 30000 \times \sin \theta \\ F_2 = 30000 \times \cos \theta \end{cases}$$

$$F_1 \text{ از نیروی } \Delta \text{ فاصله } d_1 = 18 + 60 \sin 30 = 48'$$

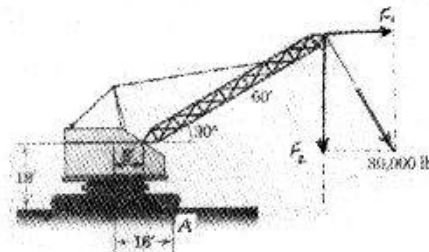
$$F_2 \text{ از نیروی } \Delta \text{ فاصله } d_2 = 60 \cos 30 - (16 - 6) = 42'$$

$$\begin{cases} F_1 = 15000 \text{ lb} \\ F_2 = 25981 \text{ lb} \end{cases}$$

$$M_{A1} = F_1 \times d_1 = 720000 \text{ lb.in}$$

$$M_A = M_{A1} + M_{A2} = 1811202 \text{ lb.in}$$

$$M_{A2} = F_2 \times d_2 = 1091202 \text{ lb.in}$$



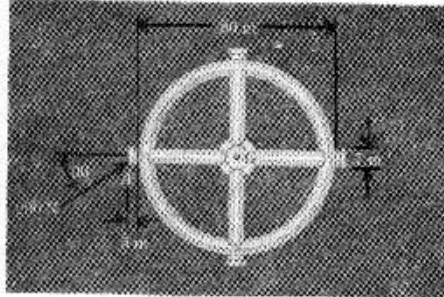
۲/۳۹ در مانور که شامل حرکات انتقالی و چرخشی است خدمه‌های یک ایستگاه فضایی یک ضربه زن یا تراستر را آتش می‌کنند. مطابق شکل، بدین وسیله نیروی گشتاور این نیروی ضربه‌ای را به حول مرکز جرم G ایستگاه فضایی حساب کنید.

حل:

نیروی 200 N را به دو مولفه F_x ، F_y

$$\begin{cases} F_y = 200 \sin 30 = 100 \\ F_x = 200 \cos 30 = 173.2 \end{cases}$$

$$M = \sum r \times d = F_y \times (40 + 5) - F_x(3.5) = 3893.78 \text{ N.m CW}$$



۲/۴۰ نیرویی معادل 200 N به انتهای آچار جهت سفت کردن پیچ فلنج چرخ اتومبیل وارد می‌شود. این پیچ چرخ اتومبیل را به اکسل متصل می‌کند. در وضعیت نشان داده شده در شکل، گشتاور M تولید شده توسط این نیرو را به حول مرکز O چرخ به دست آورید.

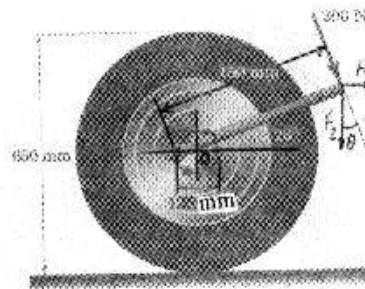
$$\theta = 20^\circ$$

$$\begin{cases} F_1 = 200 \sin 20 \\ F_2 = 200 \cos 20 \end{cases} \Rightarrow \begin{cases} F_1 = 68.4 \text{ N} \\ F_2 = 188 \text{ N} \end{cases}$$

$$\begin{cases} d_1 = 450 \sin 20 = 154 \\ d_2 = 450 \cos 20 - 62.5 = 360.4 \end{cases}$$

$$\begin{cases} M_{O1} = F_1 \times d_1 = 10533.6 \\ M_{O2} = F_2 \times d_2 = 67755.2 \end{cases}$$

$$M_O = M_{O1} + M_{O2} = 78288.8 \text{ N.mm} \rightarrow M_O = 78.3 \text{ N.m}$$



حل:

۲/۴۱ گشتاور نیروی 25 - lb را به حول نقطه O حساب کنید.

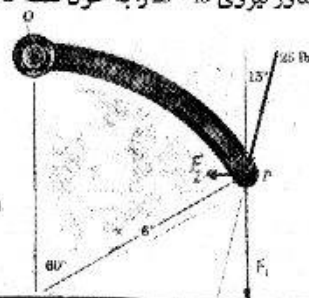
$$\alpha = 15^\circ$$

$$\begin{cases} F_1 = 25 \cos \alpha = 24.15 \text{ lb} \\ F_2 = 25 \sin \alpha = 6.5 \text{ lb} \end{cases} \begin{cases} d_1 = 6 \sin 60^\circ = 5.2 \\ d_2 = 6 - 6 \cos 60 = 3 \end{cases}$$

$$M_{O1} = F_1 \times d_1 = 125.5$$

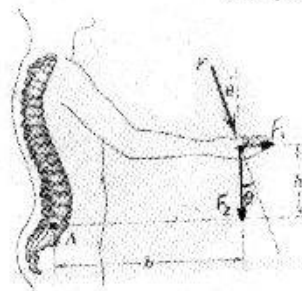
$$M_{O2} = F_2 \times d_2 = 19.4$$

$$M_O = M_{O1} + M_{O2} = 144.9 \text{ lb-in}$$



حل:

۲/۴۲ ناحیهٔ تحتانی A مهره‌های کمری انسان در مقابل اعمال بارهای گشتاوری بسیار آسیب‌پذیر است، زیرا حتی بارهای کوچکی مانند آگشتاور زیادی را بر نقطهٔ A اعمال می‌کنند و این قسمت از مهره‌های کمر متحمل گشتاور بالایی می‌گردد. به ازای مقادیر داده شده‌ای برای F و b و d زاویهٔ θ را طوری تعیین کنید که شدیدترین کرنش خمشی بوجود آید.



حل:

$$\begin{cases} F_1 = F \sin \theta \\ F_2 = F \cos \theta \end{cases} \quad \begin{cases} d_1 = h \\ d_2 = b \end{cases}$$

$$\begin{cases} M_{A1} = d_1 \times F_1 = hF \sin \theta \\ M_{A2} = d_2 \times F_2 = bF \cos \theta \end{cases}$$

$$M_A = M_{A1} + M_{A2} = F(h \sin \theta + b \cos \theta)$$

برای مشخص کردن ماکزیم مقدار M_A از رابطه فوق نسبت به θ مشتق می‌گیریم و برابر صفر قرار می‌دهیم تا مقدار θ بدست آید.

$$h \cos \theta - b \sin \theta = 0 \rightarrow h \cos \theta = b \sin \theta \rightarrow \operatorname{tg} \theta = \frac{b}{h} \rightarrow \theta = \operatorname{tg}^{-1} \left(\frac{b}{h} \right)$$

۲/۴۳ نیرویی معادل 40N توسط پلانجر سیلندر AB و در راستای خط AB جهت بسته نگه داشتن درب بر آن اعمال می‌گردد. گشتاور این نیرو را به حول لولای O حساب کنید. نیرویی مانند F_C که در نقطهٔ C به طور قائم بر درب وارد می‌شود، توسط درب تحمل می‌شود، مقدار این نیروی تحملی درب را طوری تعیین کنید که گشتاور مرکب وارده بر نقطهٔ O که از این دو نیرو حاصل می‌شود برابر صفر باشد.

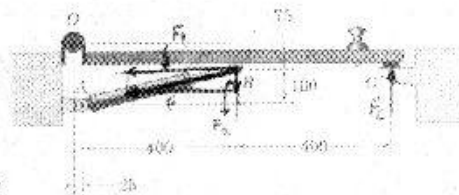
حل: نیروی F سیلندر را در دو جهت F_1 و F_2 تجزیه می‌کنیم و با داشتن ابعاد θ را بدست آورده مسئله را حل می‌کنیم.

$$\theta = \operatorname{tg}^{-1} \frac{100}{400} \rightarrow \theta = 14^\circ$$

$$\begin{cases} F_1 = F \cos \theta \\ F_2 = F \sin \theta \end{cases}$$

$$\text{نیروها} \quad \begin{cases} F_1 = 40 \cos 14 \\ F_2 = 40 \sin 14 \end{cases} \Rightarrow \begin{cases} F_1 = 39 \text{ N} \\ F_2 = 9.68 \text{ N} \end{cases}$$

$$\text{فاصله‌ها} \quad \begin{cases} d_1 = 75 \\ d_2 = 425 \end{cases}$$



ابعاد به میلی‌متر

$$\begin{cases} M_{O1} = d_1 \times F_1 = 2925 \text{ N.mm} \\ M_{O2} = d_2 \times F_2 = 4114 \text{ N.mm} \end{cases} \Rightarrow M_O = M_{O1} + M_{O2} = 2.925 + 4.114 = 7.039 \text{ N.m}$$

گشتاور نیروی F_C حول نقطه O باید برابر M_O ناشی از نیروی جک و در خلاف جهت آن باشد، تا همدیگر را خنثی کنند. چون جهت گشتاور نیروی F جهت ساعتگرد است لذا نیروی F_C باید گشتاور یاد ساعتگرد ایجاد کند.

$$M_{OC} = d_C \times F_C = 7.039$$

$$d_C = 400 + 400 + 25 = 825 \quad \rightarrow \quad F_C = \frac{7.039}{\frac{825}{1000}} = 8.53 \text{ N}$$

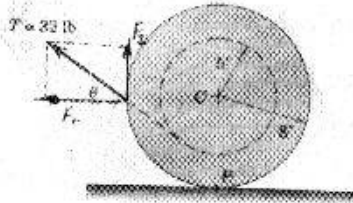
۲/۴۴ یک نیروی کششی T به مقدار 32-lb به ریسمانی که به دور هاب (hub) داخلی طبلکی پیچانده شده، وارد می‌شود. گشتاور این نیروی T را به حول مرکز C طبلک به دست آورید. برای اینکه اندازه گشتاور به حول نقطه تماسی P صفر گردد، اندازه زاویه θ چقدر باید باشد؟

$$M_C = d \times F$$

$$d = r = 5 \quad \rightarrow \quad M_C = 5 \times 32 = 160 \text{ lb.in}$$

$$F = T = 32 \text{ lb}$$

$$\begin{cases} F_1 = T \cos \theta \\ F_2 = T \sin \theta \end{cases} \Rightarrow \begin{cases} F_1 = 32 \cos \theta \\ F_2 = 32 \sin \theta \end{cases}$$



حل:

گشتاور نیروی F_2 حول نقطه P در جهت ساعتگرد است و گشتاور نیروی F_1 در جهت پادساعتگرد است. پس اگر مقدار گشتاورها برابر هم باشند چون جهت‌ها مخالف هم هستند گشتاور حول نقطه P صفر می‌گردد لذا داریم:

$$8 \times 32 \cos \theta \quad \rightarrow \quad 8 \times 32 \sin \theta$$

$$M_1 = 2 \sin \theta \quad \rightarrow \quad \cos \theta = \sin \theta \quad \rightarrow \quad \theta = 45^\circ$$

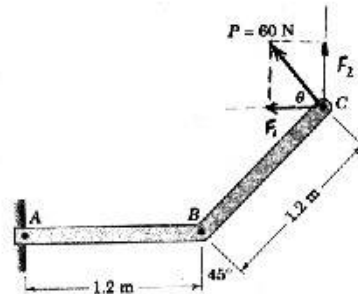
۲/۴۵ نیروی P به مقدار 60-N در نقطه C به میله خمیده‌ای وارد می‌شود. برای اینکه گشتاور حول نقاط A و B حساب کنید. به ازای چه مقداری از θ این گشتاور بیشینه $(M_R)_{\max}$ را تعیین کنید.

حل:

$$\begin{cases} M_B = d_B \times F \\ d_B = 1.2 \rightarrow M_B = 1.2 \times 60 = 72 \text{ N.m} \\ F = 60 \text{ N} \end{cases}$$

$$\begin{cases} F_1 = P \cos \theta = 42.43 \\ F_2 = P \sin \theta = 42.43 \end{cases}$$

$$\begin{cases} d_1 = 1.2 \cos 45 = 0.85 \\ d_2 = 1.2 + 1.2 \sin 45 = 2.05 \end{cases}$$



$$\begin{cases} M_{A1} = d_1 \times F_1 = 0.85 \times 42.43 = 36 \\ M_{A2} = d_2 \times F_2 = 2.05 \times 42.43 = 86.9 \end{cases} \Rightarrow M_A = M_{A1} + M_{A2} = 122.9 \text{ N.m}$$

$$\begin{cases} M_{A1} = 0.85 \times 60 \cos \theta \\ M_{A2} = 2.05 \times 60 \sin \theta \end{cases} \Rightarrow M_A = M_{A1} + M_{A2} = 60(0.85 \cos \theta + 2.05 \sin \theta)$$

از مشتق می‌گیریم و برابر صفر قرار می‌دهیم تا θ بدست آید.

$$-0.85 \sin \theta + 2.05 \cos \theta = 0 \rightarrow \tan \theta = \frac{2.05}{0.85} \Rightarrow \theta = \tan^{-1} \frac{2.05}{0.85} = 67.5^\circ$$

$$\begin{cases} M_{A_{Max}} = 60(0.85 \cos 67.5 + 2.05 \sin 67.5) \\ M_{A_{Max}} = 133 \text{ N.m} \end{cases}$$

۴/۴۶ برای بلند کردن میله پرچم از وضعیت نشان داده شده در شکل لازم است نیروی کششی T کابل گشتاوری معادل 72 KN.m به حول نقطه O وارد کند. اندازه T را به دست آورید.

حل:

قانون کسینوسها $AB^2 = AO^2 + OB^2 - 2OA \cdot OB \cdot \cos 120$

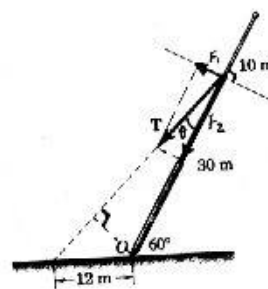
$$AB = \sqrt{30^2 + 12^2 - 2 \times 30 \times 12 \cos 120} = 37.5 \text{ m}$$

قانون سینوسها $\frac{AB}{\sin 120} = \frac{OB}{\sin \theta} \rightarrow \sin \theta = 0.28$
 $\theta = 16^\circ$

$$M_{T1} = OA \times F_1$$

$$F_1 = T \sin \theta$$

$$\Rightarrow M_{T1} = OA \times T \sin \theta \Rightarrow 30 \times T \times \sin 16 = 72 \rightarrow T = 8.66 \text{ kN}$$



۲/۴۷ پیرو A تحت نیروی فنر قرار داشته و تا زمانی که قسمت برآمده بادامک پلانجر را بلند نکرده، پیرو A در روی قسمت دایره‌ای شکل بادامک تکیه دارد. نیروی لازم برای بلند کردن پلانجر متناسب با تغییر مکان h آن از پایین‌ترین وضعیت خود می‌باشد. برای اهداف طراحی، اندازه زاویه θ را طوری تعیین کنید که گشتاور نیروی تماسی وارده بر بادامک به حول نقطه O بیشینه باشد. در تصویر بزرگتر وضعیت تماس، از فاصله بین نقطه تماس واقعی B و نقطه انتهایی C برآمدگی صرف‌نظر کنید.

حل: نیرو متناسب است با تغییرات h (ضریب تناسب است)

$$F = kh$$

$$h = 80\sin\theta - 40 \quad d = 80\cos\theta \quad M_O = F \times d = (80\sin\theta - 40)k \times 80\cos\theta$$

$$M_O = 80^2 \sin\theta \cos\theta \times k - 40 \times 80 \cos\theta \times k$$

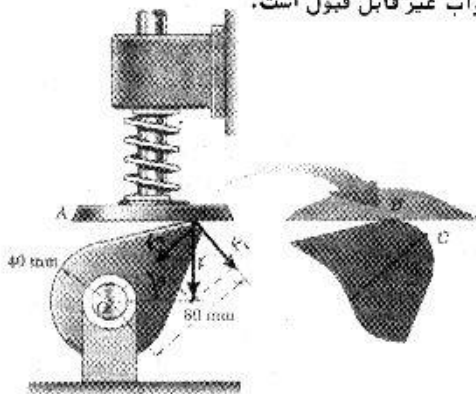
مشق گرفته مساوی صفر قرار می‌دهیم

$$\frac{\partial M_O}{\partial \theta} = k \cdot 80^2 (\cos^2\theta - \sin^2\theta) + 40 \times 80k \sin\theta = 0 \rightarrow 2(1 - \sin^2\theta - \sin^2\theta) + \sin\theta = 0$$

$$-4\sin^2\theta + \sin\theta + 2 = 0$$

$$\sin\theta = \frac{-1 + \sqrt{1+32}}{-8} \rightarrow \begin{cases} \sin\theta = 0.843 \rightarrow \theta = 57.5^\circ \\ \sin\theta = -0.593 \rightarrow \theta = -36.37^\circ \end{cases}$$

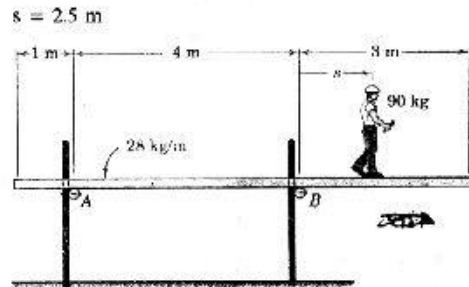
چون جهت مثبت را ساعتگرد در نظر گرفته‌ایم جواب غیر قابل قبول است.



۲/۴۸ یک سکوی یکنواخت برای کار ساختمانی در شکل زیر نشان داده شده است. وزن واحد طول این سکو 28 kg/m بوده و توسط میله‌های A و B نگهداشته شده است. یک کارگر ساختمانی به وزن 90 kg از نقطه B شروع به حرکت به طرف راست می‌نماید. در چه فاصله‌ای مانند S، مجموع گشتاورهای حاصل از وزن کارگر و وزن سکو به حول نقطه B برابر صفر می‌گردد؟

حل: گردش نخست حول B اتفاق خواهد افتاد لذا باید تمام نیروهای موجود در طرفین نقطه B را معین و نسبت به نقطه B گشتاورشان را محاسبه کنیم. سه نیرو قابل تمایز است یکی وزن شخص و دوتای

دیگر مربوط به وزن خود الوار است (جهت ساعتگرد مثبت) ،
 $\sum M_O^+ = 0 \rightarrow -5 \times 28 \times 2.5 + 3 \times 28 \times 1.5 + 90 \times s = 0$



۲/۴۹ یک قطعه استوانه‌ای توسط یک ربات در داخل سوراخی مطابق شکل قرار داده می‌شود. برای انجام این کار لازم است نیرویی معادل 90-N به قطعه استوانه اعمال گردد. گشتاوری را که توسط نیروی وارده از طرف قطعه استوانه‌ای بر ربات به حول نقاط A ، B و C ایجاد می‌شود به دست آورید.

محاسبه M_A :

$$d_A = AH + HF + FG$$

$$\begin{cases} AH = 550 \cos \theta \\ \theta = 60 - 15 = 45 \\ HF = 450 \cos \alpha \\ \alpha = 45 + 15 \end{cases} \rightarrow \begin{cases} AH = 389 \text{ mm} \\ HF = 225 \text{ mm} \end{cases}$$

$$FG = 150 \text{ mm}$$

$$d_A = 389 + 225 + 150 = 764$$

$$M_A = d_A \times P = 68760 \text{ N.mm}$$

$$M_A \cong 68.8 \text{ N.m}$$

$$d_H = HF + FG = 225 + 150 = 375 \text{ mm}$$

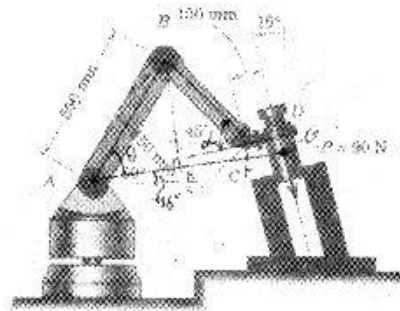
محاسبه M_H :

$$M_B = d_H \times P = 0.375 \times 90 = 33.8 \text{ N.m}$$

$$d_C = FG = 150$$

محاسبه M_C :

$$M_C = d_C \times P = 0.15 \times 90 = 13.5 \text{ N.m}$$



حل :

۲/۵۰ قطعه سر دکل دو نیروی نشان داده شده را تحمل می‌کند. اندازه T را طوری تعیین کنید که خمشی در نقطه O از دکل به وجود نیاید (گشتاور وارده بر این نقطه صفر باشد).

حل : باید گشتاور دو نیروی $F = 5 \text{ kN}$ و T حول نقطه O برابر صفر باشد. به عبارت دیگر باید مجموع

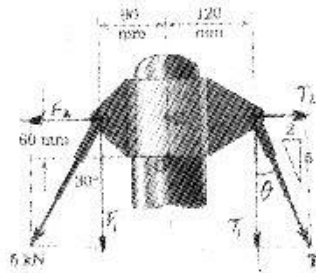
گشتاور ناشی از نیروی تجزیه شده T با مجموع گشتاور ناشی از نیروی تجزیه شده T با هم برابر باشد. (جهت ساعتگرد مثبت).

$$\theta = \tan^{-1} \frac{2}{5} = 22^\circ$$

$$\begin{cases} F_1 = 5 \cos 30 = 4.33 \text{ kN} \\ F_2 = 5 \sin 30 = 2.5 \text{ kN} \end{cases}, \begin{cases} d_1 = 90 \text{ mm} \\ d_2 = 60 \text{ mm} \end{cases}$$

$$\begin{cases} T_1 = T \cos \theta = 0.93T \\ T_2 = T \sin \theta = 0.37T \end{cases}, \begin{cases} s_1 = 120 \text{ mm} \\ s_2 = 60 \text{ mm} \end{cases}$$

$$\begin{cases} M_{OF_1} = d_1 F_1 = 390 \\ M_{OF_2} = d_2 F_2 = 150 \end{cases}, \begin{cases} M_{OT_1} = 111.6T \\ M_{OT_2} = 22.2T \end{cases}$$



$$\Sigma M_O = 0 \rightarrow 111.6T + 22.2T - 390 - 150 = 0$$

$$\boxed{T = 4 \text{ kN}}$$

۲/۵۱ میل اسبیک BD موتور اتومبیلی توسط یک شفت غیر دوار در نقطه C تکیه داده شده است. اگر اندازه طراحی نیروی وارده توسط میله فشار AB بر روی میل اسبیک 80 lb باشد، نیروی میل سوپاپ DE وارده بر D را طوری تعیین کنید که مجموع گشتاورهای وارده بر نقطه C صفر باشد. برآیند این نیروی وارده بر میل اسبیک را حساب کنید. توجه داشته باشید که نقاط B و C و D یک خط افقی تشکیل می‌دهند و هر دوی میله فشار دهنده و میل سوپاپ در امتداد محورشان نیز وارد می‌کنند.

$$\theta = 5^\circ \text{ و } \alpha = 10^\circ$$

حل: (جهت ساعتگرد مثبت فرض می‌شود)

$$AB \text{ از نیروی } C \text{ فاصله نقطه } d = 1.75 \times \cos \theta = 1.743$$

$$DE \text{ از نیروی } C \text{ فاصله نقطه } s = 1 \times \cos \alpha = 0.985$$

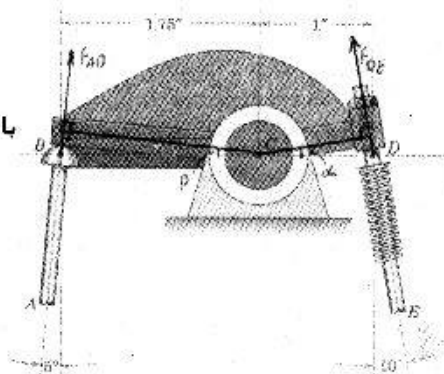
$$\Sigma M_C^+ = 0 \rightarrow F_{AB} \times d - F_{DE} \times s = 0$$

$$F_{DE} = \frac{F_{AB} d}{s} = \frac{80 \times 1.743}{0.985} = 141.6 \text{ lb}$$

با استفاده از روش تجزیه، برآیند را حساب می‌کنیم.

$$\begin{cases} F_{ABx} = F_{AB} \sin 5 = 7 \\ F_{AB_y} = F_{AB} \cos 5 = 79.7 \end{cases}$$

$$\begin{cases} F_{DE_x} = F_{DE} \sin 10 = 24.6 \\ F_{DE_y} = F_{DE} \cos 10 = 139 \end{cases}$$



$$\vec{F}_{AB} = 7i + 79.7j$$

$$\vec{F}_{DE} = -24.6i + 139j$$

$$\vec{R} = \vec{F}_{AB} + \vec{F}_{DE} = (7 - 24.6)i + (79.7 + 139)j = -17.6i + 218.7j$$

$$R = \sqrt{(-17.6)^2 + (218.7)^2} = 220 \text{ lb}$$

$$\theta = \tan^{-1} \frac{218.7}{-17.6} = 94.6^\circ$$

۲/۵۲ پیستون، شاتون و میل لنگ یک موتور دیزلی در شکل نشان داده شده است. لنگ OA به اندازه نصف طول کورس 8 in و طول شاتون AB معادل 14 in است. در وضعیت نشان داده شده، شاتون در امتداد AB تحت نیروی فشاری 3550 lb قرار دارد. گشتاور M حاصل از این نیرو را به حول محور O میل لنگ به دست آورید.

حل: $\angle BOA = 90 - 30 = 60^\circ$ $\angle BAO = \alpha$ $\angle OBA = \gamma$

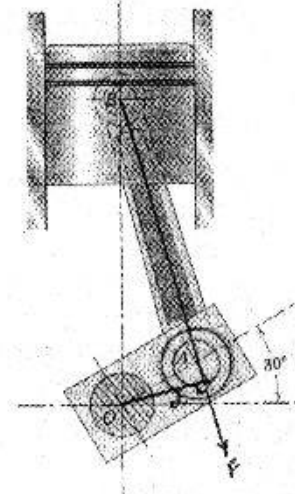
$$OA = 8 \quad \text{و} \quad AB = 14$$

$$\text{قانون سینوسها: } \frac{AB}{\sin(\angle BOA)} = \frac{OA}{\sin \gamma} \Rightarrow \frac{14}{\sin 60} = \frac{8}{\sin \gamma} \rightarrow \sin \gamma = 0.5 \rightarrow \gamma = 30^\circ$$

$$\alpha = 180 - \gamma - 60 = 180 - 30 - 60 = 90$$

$\alpha = 90^\circ$ بیانگر عمود بودن OA بر AB یا امتداد نیرو است:

$$M_O = F \times d = 3550 \times OA \times \sin \alpha = 28400 \text{ lb.in}$$

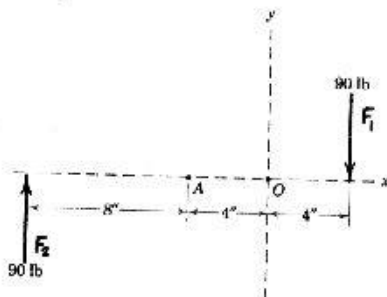


۲/۵۳ گشتاور مرکب حاصل از دو نیروی 90-lb را به حول (الف) نقطه O و (ب) نقطه A محاسبه کنید.

حل: یکبار بصورت روش کلی حل می‌کنیم که در آن گشتاور تک تک نیروها را محاسبه و با هم جمع می‌کنیم.

$$\left. \begin{aligned} M_{OF_1} &= 90 \times 4 = 360 \\ M_{OF_2} &= 90 \times 12 = 1080 \end{aligned} \right\} \rightarrow M_O = M_{OF_1} + M_{OF_2} = 1440 \text{ lb.in}$$

$$\left. \begin{aligned} M_{AF_1} &= 90 \times 8 = 720 \\ M_{AF_2} &= 90 \times 8 = 720 \end{aligned} \right\} \rightarrow M_A = M_{AF_1} + M_{AF_2} = 1440 \text{ lb.in}$$



راه حل دوم: چون دو نیرو مقدارشان با هم برابر و جهت‌شان مخالف است، تشکیل یک کوپل را می‌دهند که نسبت به تمامی نقاط مقدار کوپل برابر است.

$$d = 16 \text{ فاصله دو نیرو از هم}$$

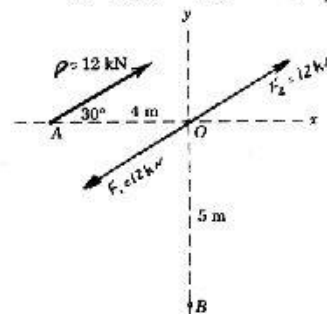
$$M = d \times F = 16 \times 90 = 1440$$

۲/۵۴ نیروی ۱۲-KN وارده بر نقطه A را به واسطه یک دستگاه نیرو کوپل وارده بر (الف) نقطه O و (ب) نقطه B جایگزین کنید.

حل: F_1 با F_2 تشکیل یک کوپل را می‌دهند.

$$\left. \begin{aligned} M &= F \times d \\ d &= 4 \sin 30^\circ = 2 \end{aligned} \right\} \rightarrow M = 12 \times 2 = 24 \text{ kN.m}$$

و $R = 12 \text{ kN}$



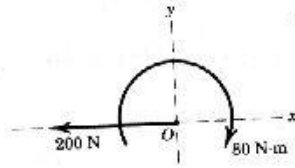
۲/۵۵ دستگاه نیرو - کوپل وارده بر نقطه O را توسط یک نیروی منفرد جایگزین کنید. مختصات y_A واقع بر روی محور y ها را که خط اثر این نیروی برآیند از آن عبور می‌کند به دست آورید.

حل: جهت مثلثاتی، مثبت فرض می‌شود. با استفاده از قانون ضرب خارجی مقدار y را بدست

می آوریم،

$$\vec{M} = \vec{d} \times \vec{F}$$

$$-80\mathbf{k} = (y)\mathbf{j} \times (-200)\mathbf{i} \rightarrow y = -0.4 \text{ m}$$



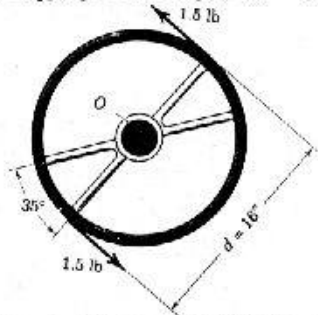
۲/۵۶ در موقع گردش به چپ، راننده اتومبیل دو نیروی 1.5 lb را بر فرمان ماشین مطابق شکل اعمال می کند. گشتاور حاصل از این دو نیرو را حساب کنید. اثراتی که از تغییر دادن قطر فرمان ناشی می گردد مورد بحث قرار دهید.

$$M = d \times F = 16 \times 1.5 = 24 \text{ lb in}$$

حل:

اگر قطر فرمان کم شود فاصله دو نیرو کاهش می یابد و چون اندازه کوپل با فاصله دو نیرو نسبت مستقیم دارد بنابراین مقدار گشتاور کم می شود.

و اگر قطر فرمان بیشتر شود فاصله دو نیرو افزایش می یابد، چون اندازه کوپل با فاصله دو نیرو نسبت مستقیم دارد بنابراین مقدار گشتاور زیاد می شود.

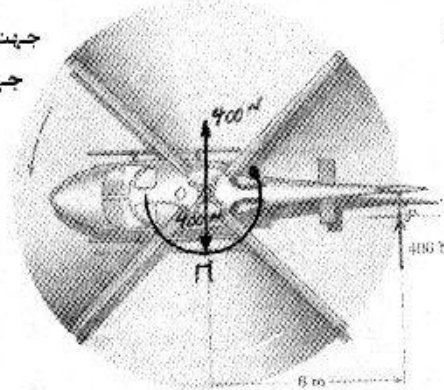


۲/۵۷ در طی یک آزمایش زمینی بر روی هر دو روتور اصلی و عقبی (روتور واقع بر روی دم هواپیما) در شرایط کار مداوم، نیروی ایرودینامیکی 400 N مطابق شکل در نقطه P بر روتور دم هواپیما اعمال می گردد. دستگاه نیرو-کوپل معادل وارده در نقطه O را تعیین کنید.

$$M = d \times F = 6 \times 400 = 2400 \text{ N.m}$$

$$R = 400 \text{ N}$$

حل:



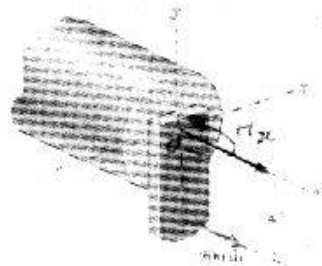
۲/۵۸ صفحه لچکی نشان داده شده در شکل به روش جوش نقطه‌ای در نقطه O به انتهای شفتی متصل شده است. برای نشان دادن اثر نیروی 200-lb بر اتصال جوشی، این نیرو را به واسطه یک دستگاه معادل متشکل از یک نیرو و یک گویل M وارده در نقطه O جایگزین کنید. M را با نماد برداری بیان کنید.

حل: نیروی 200 lb در انتقال به نقطه O یک نیرو در جهت z به اندازه خودش خواهد داشت و یک گشتاور حول محور x ایجاد می‌کند.

$$M = d \times F = 4 \times 200 = 800 \text{ lb.in}$$

$$R = 200 \text{ lb}$$

$$\vec{M} = -800i \text{ lb.in} \quad \text{با نماد برداری}$$



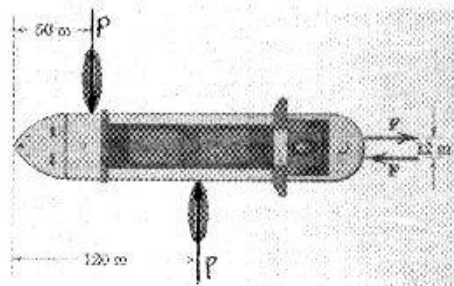
۲/۵۹ هر یک از پروانه‌های یک گشتی twin-screw یک ضربه سرعتی کامل به اندازه 300-KN اعمال می‌کند. در موقع گردش گشتی یکی از این پروانه‌ها با سرعت کامل به طرف جلو و دیگری با سرعت کامل به طرف عقب می‌گردد. چه نیروی مانند P هر کدام از قایق‌های یک‌ککش نشان داده شده باید برگشتی وارد کننده تا اثر چرخاننده پروانه‌های گشتی خنثی گردد.

حل: $M_p = d_p \times F = 12 \times 300 = 3600 \text{ kN.m}$ گشتاور ایجاد شده توسط دو نیروی F

$$M_p = d_p \times F = (120 - 50) \times P = 70 P$$

باید دو گویل ایجاد شده همدیگر را خنثی کنند. بدلیل اینکه جهت‌شان مخالف هم است پس کافی است فقط مقدارشان با هم یکی باشد.

$$M_p = M_p \rightarrow 3600 = 70P \rightarrow P = 51.4 \text{ kN}$$



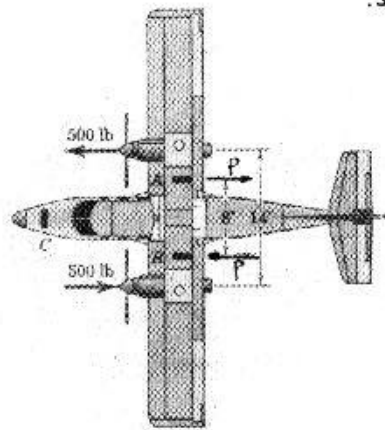
۲/۶۰ به عنوان بخشی از آزمایش، هر دو موتور هواپیمای نشان داده شده روشن کرده و گامهای پروانه آنها را طوری تنظیم کرده‌اند که نیروهای ضربه‌ای نشان داده شده در شکل ایجاد گردد. یکی از این نیروها به طرف عقب هواپیما و دیگری به طرف جلوی آن است. چه نیرویی مانند F از طرف زمین بر هر کدام از چرخهای اصلی ترمز کرده این هواپیما در نقاط A و B باید وارد گردد تا اثر نیروهای ضربه‌ای ناشی از پروانه‌های هواپیما خنثی شود؟ از اثرات چرخ جلویی C هواپیما که 90° گردانده شده و در شرایط آزاد (بدون ترمز) قرار دارد صرف نظر کنید.

حل: جهت نیروها مطابق شکل است. دو نیروی P با هم و دو نیروی 500 lb با هم دو کوبل ایجاد می‌کنند.

$$M = d \times F = 14 \times 500 = 7000 \text{ lb.in}$$

$$M_p = d_p \times P = 8 \times P = 8P \text{ lb.in}$$

$$M = M_p \Rightarrow 8P = 7000 \Rightarrow P = 875 \text{ lb}$$

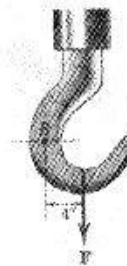


۲/۶۱ در طراحی قلاب بالا بر اثر نیروی F بر قسمت بحرانی قلاب به صورت یک نیروی کششی وارده بر نقطه B یک کوبل می‌باشد. اگر اندازه کوبل 4000 lb.ft باشد اندازه F را تعیین کنید.

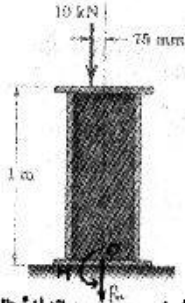
حل: باید 4000 lb.ft را به 12 ضرب کنیم تا واحد گشتاور بر حسب lb.in باشد.

$$M = d \times F$$

$$4000 \times 12 = 4 \times F \Rightarrow F = 12000 \text{ lb}$$



۲/۶۲ نیروی 10-kN وارده بر ستون فولادی را توسط یک دستگاه معادل متشکل از نیرو و کوپل وارده بر نقطه O جایگزین کنید. این جایگزینی در طراحی سازه‌ها مکرراً انجام می‌گیرد.



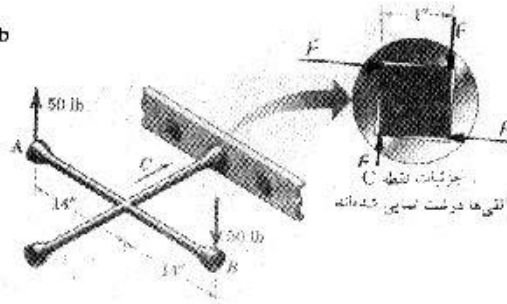
حل: فاصله O از نیرو است که برابر 75 mm می‌باشد. پاد ساعتگرد
 $M_O = d \times F = 75 \times 10 = 750 \text{ N.m}$
 جهت بطرف پایین $R = 10 \text{ kN}$

۲/۶۳ از یک آچار بوکس برای سفت کردن پیچی با سر چهارگوش استفاده می‌شود. اگر نیروهایی به اندازه 50-lb مطابق شکل بر این آچار اعمال شود، مطلوب است تعیین اندازه F مربوط به نیروهای معادلی که بر چهار نقطه تماسی واقع بر روی سر پیچ چهارگوش اعمال می‌گردد به طوری که اثر خارجی آنها بر روی پیچ معادل با اثر خارجی دو نیروی 50-lb باشد. فرض کنید که این نیروها به طور قائم بر سطوح تخت سر پیچ وارد می‌شود.

حل: $M_p = d_p \times P = 28 \times 50 = 1400 \text{ lb.in.}$

$M_p = 2 \times d_p \times F = 2 \times 1 \times F$

$M_p = M_p \rightarrow 1400 = 2F \rightarrow F = 700 \text{ lb}$



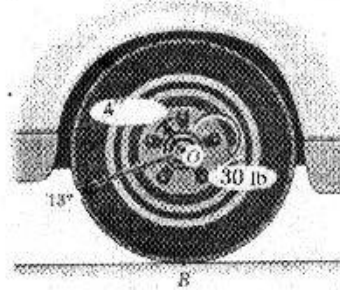
۲/۶۴ کوپلی معادل 30 lb-ft توسط آچار چرخ به مهره چرخ اتومبیل وارد می‌شود. تنها تماس‌های فیزیکی دیگر چرخ در نقطه B زمین و نقطه O یا تاقان چرخ اتفاق می‌افتد.

نیروهایی که در نقاط B و O بر چرخ وارد می‌شوند کوپل وارده بر مهره چرخ را خنثی کرده و از گردش چرخ جلوگیری می‌کنند. نیروی اصطکاکی F (به طور مماس بر محیط تایر) وارده بر تایر از طرف جاده را حساب کنید. نیروهای قائم وارده بر چرخ و تایر را مشخص کنید و نشان دهید که چرا توجه به آنها ضرورتی ندارد.

حل:

با توجه به جهت کوپل وارده از طرف آچار، جهت نیروی اصطکاکی F_f مطابق شکل (بسمت راست) است و نیرویی F_B که محور بر چرخ وارد می‌کند بسمت چپ می‌باشد تا کوپل ناشی از آچار را خنثی کنند و از طرفی مقدار نیروی F_f و F_B با هم برابر است.

$$M = r \times F \rightarrow 30[\text{lb} \cdot \text{ft}] = \left(\frac{13}{12} [\text{ft}]\right) \times (F_f) \rightarrow F_f = 27.7 [\text{lb}]$$



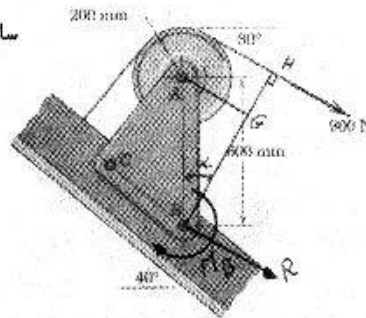
۲/۶۵ گشتاور M_B حاصل از نیروی ۹۰۰-N را به حول پیچ واقع در نقطه B حساب کنید. برای ساده تر شدن محاسبه در وهله اول این نیرو را توسط یک دستگاه معادل متشکل از نیرو و کوپل در نقطه A جایگزین کنید.

حل: d فاصله نقطه B از نیروی ۹۰۰ N است.

$$\begin{cases} d = BG + GH \\ BG = 600 \cos 30 \\ \alpha = 30 \\ GH = r = 200 \end{cases} \Rightarrow \begin{cases} d = 600 \times \cos 30 + 200 = 720 \text{ mm} \\ d = 0.720 \text{ m} \end{cases}$$

$$\begin{cases} M_B = d \times F = 0.720 \times 900 = 648 \text{ N.m} \\ R = 900 \text{ N} \end{cases}$$

ساعتگرد



۲/۶۶ آچار نشان داده شده تحت نیروی ۲۰۰-N و نیروی P قرار گرفته است. اگر معادل این دو نیرو از یک نیرو مانند R وارده بر O و یک کوپل به شکل برداری $M = 20 \text{ kN.m}$ تشکیل شده باشد، نیروهای P و R را به شکل برداری بیان کنید.

حل: نیروها را به نقطه O منتقل می کنیم هر یک دستگاه نیرو-کوپل را تشکیل می دهند. (M_f و F_f)

مربوط به نیروی 200 N و F_2 و M_2 مربوط به نیروی P.

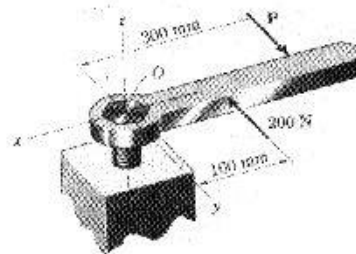
$$\begin{cases} \vec{F}_1 = -200j \\ \vec{M}_1 = 0.16 \times 200 = 32k \end{cases}$$

$$\begin{cases} \vec{F}_2 = +Pj \\ \vec{M}_2 = 0.3 \times P = -0.3Pk \end{cases}$$

$$\vec{R} = \vec{F}_1 + \vec{F}_2 = -200j + Pj \quad (1)$$

$$\begin{cases} \vec{M} = 32k - 0.3Pk \\ \vec{M} = 20k \end{cases} \rightarrow 32 - 0.3P = 20 \rightarrow P = 40 \text{ jN}$$

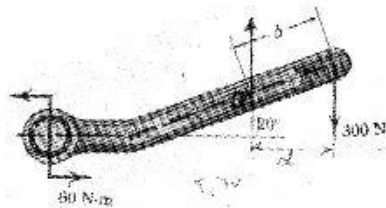
$$\vec{R} = (-200 + 40)j = -160j \text{ N}$$



۲/۶۷ کوپل و نیرو نشان داده شده در شکل را توسط نیروی واحدی مانند F وارده بر نقطه D جایگزین کنید. محل D را با تعیین فاصله h مشخص کنید.

$$M = d \times F \rightarrow 60 = d \times 300 \rightarrow d = 0.2 \text{ m}$$

$$d = b \cos 20^\circ \rightarrow b = \frac{0.2}{\cos 20^\circ} = 0.213 \text{ m}$$



حل:

۲/۶۸ نیرویی مانند F به اندازه 50 N در واقعیت $x = 250 \text{ mm}$ بر اهرم ترمز دستی اتومبیل وارد می‌شود این نیرو را توسط یک دستگاه نیرو-کوپل وارده بر نقطه مفصلی O جایگزین کنید.

حل: ابتدا زوایای H_1 و H_2 و α و ... $\alpha = 20 - 10 = 10^\circ$ را مشخص می‌کنیم که از نظر مقدار عددی چقدر هستند سپس فاصله d را حساب کرده در نهایت M بدست می‌آید.

$$M = F \times d$$

$$d = GH + Hk$$

$$\vec{H}_1 + \vec{H}_2 + \vec{H}_3 + \vec{H}_4 = 180^\circ$$

$$\vec{H}_1 - 10 = \alpha$$

$$\vec{H}_3 = 90 - 15 = 75^\circ$$

$$\vec{H}_4 = 90$$

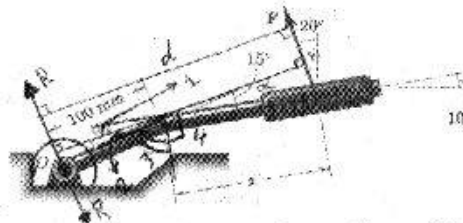
$$\vec{H}_2 = 180 - (10 + 75 + 90) = 5^\circ$$

$$GH = 100 \cos \hat{H}_2 = 99.67 \text{ mm}$$

$$Hk = 250 \cos \alpha z = 246.2 \text{ mm}$$

$$d = 0.346 \text{ m} \quad M = 50 \times 0.346 = 17.3 \text{ N.m}$$

$$R = 50 \text{ N}$$

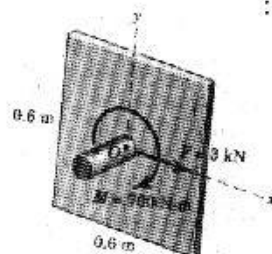


۲/۶۹ دستگاه نیرو - کوپل نشان داده شده در شکل به شفت کوچک متصل به مرکز صفحه مربعی وارد می‌شود. این دستگاه را توسط یک نیروی منفرد جایگزین کنید و مشخصات نقطه واقع بر روی محور γ ها را که خط اثر این نیروی متوجه از آن عبور می‌کند مشخص کنید. حداکثر مقدار M چقدر باید باشد تا خط اثر نیروی نتیجه معادل بتواند در روی صفحه مربعی قرار گیرد و در محلی واقع در امتداد این صفحه (در بیرون آن)؟

حل:

$$M = d \times F \rightarrow 700 = d \times 3 \times 10^3 \rightarrow d = y = 0.233 \text{ m}$$

$$M_{\text{Max}} = d_{\text{Max}} \times F = 0.3 \times 3 \times 10^3 = 900 \text{ N.m}$$



۲/۷۰ میله‌ای به جرم m به واسطه یک دستگاه کابل و قرفره به آرامی بلند می‌شود. به ازای $\alpha = 60^\circ$ ، نیروی کششی کابل معادل 35 درصد وزن میله می‌باشد. دستگاه نیرو - کوپل وارده بر نقطه O را که بانروی کششی وارده بر سر میله معادل است تعیین کنید. از قطر قرفره بلند کننده در مناسبت با ما صرف نظر کنید.

حل: دو نیرو در دستگاه مشخص است یکی نیروی وزن که در وسط میله و به طرف پایین وارد می‌شود و دیگری نیروی کشش طناب است. برای حل مسئله باید دستگاه نیرو کوپل را برای هر کدام حساب و جمع بندی کنیم.

$$\left. \begin{array}{l} M_w = d \times F \\ d = \frac{L}{2} \cos \theta = \frac{L}{4} \end{array} \right\} \rightarrow M_w = \frac{L}{4} \times mg$$

d فاصله نقطه O از نیروی mg که به

وسط میله وارد می‌شود.

$$\left. \begin{array}{l} M_w = \frac{L}{4} mg \text{ ساعتگرد} \\ R_w = mg \text{ بطرف پایین} \end{array} \right\} O \text{ بر نقطه}$$

S نامی عمودی نقطه O از نیروی T است. (S = ok)

محاسبه مقدار S :

T برای نیروی $M_p = S \times T$

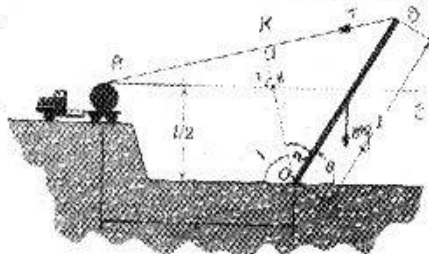
$$S : \triangle ABC : \begin{cases} AC = l + l \cos 60 = \frac{3l}{2} = 1.5 l \\ BC = l \sin 60 = l/2 = 0.37 l \end{cases}$$

$$\angle BAC = \operatorname{tg}^{-1} \frac{BC}{AC} = \frac{0.37 l}{1.5 l} = 13.8^\circ$$

$$\triangle AKH : \angle H = 90 - 13.8 = 76.2^\circ = \hat{O}_1$$

$$\angle O_2 = 180 - (O_1 + \theta) = 180 - (76.2 + 60) = 43.8^\circ$$

$$\triangle OKB : S = ok = l \cos \hat{O}_2 = l \cos 43.8 = 0.73 l$$



با مشخص شدن مقدار S، کوپل ناشی از نیروی T را حساب می‌کنیم. M_p پاد ساعتگرد است بنابراین علامتش منفی می‌شود

$$M_p = 0.73 l \times T = -0.73 l T$$

$$T \text{ مقدار نیروی } T = 0.35 mg$$

$$M_0 = -0.73 l \times 0.35 mg + \frac{l}{4} mg = -3 \times 10^{-3} l mg$$

$$\begin{cases} T_x = T \sin 30 i = \frac{T}{2} i \\ T_y = T \cos 30 j = -T \frac{\sqrt{3}}{2} j \end{cases}$$

$$R_x = \frac{-T}{2} i$$

$$R_y = (-T \frac{\sqrt{3}}{2} - mg) j \quad \left. \begin{array}{l} \rightarrow R_0 = -\frac{0.35}{2} mg j - (0.35 \frac{\sqrt{3}}{2} mg + mg) j \\ R_{0i} = 1.3 mg \end{array} \right\} \text{ نیروی برآیند بصورت برداری مقدار عددی نیروی برآیند}$$

۲/۷۱ شکل زیر دو چرخند را یکپارچه را نشان می‌دهد که تحت نیروهای تماس - دندانهای قرار گرفته است. این نیروها در شکل نشان داده شده‌اند. این دو نیرو را توسط یک نیروی معادل منفرد R وارده در محور دوران O و یک کوپل M نظیر آن جایگزین کنید. اندازه‌های M و R را مشخص کنید. اگر این چرخندها تحت اثر بارهای نشان داده شده و وارده بر دندانها از حالت سکون شروع به حرکت نمایند، جهت دوران چگونه خواهد بود؟

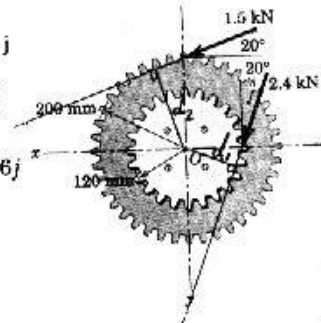
حل : اندیس 1 برای نیروی 2.4 kN و اندیس 2 برای نیروی 1.5 kN بکار برده شده است (جهت ساعتگرد مثبت فرض می‌شود).

$$\left. \begin{array}{l} M_1 = d_1 \times F_1 \\ d_1 = 0.120 \times \cos 20 = 0.113 \text{ m} \end{array} \right\} \rightarrow M_1 = 0.113 \times 2.4 \times 10^3 = 270 \text{ N.m}$$

$$\left. \begin{aligned} M_2 &= d_2 \times F_2 \\ d_2 &= 0.2 \times \cos 20^\circ = 0.188 \text{ m} \end{aligned} \right\} \rightarrow M_2 = 0.188 \times 1.5 \times 10^3 = -281 \text{ N.m}$$

علامت منفی بیانگر جهت پادساعتگرد می باشد.

$$\begin{aligned} M &= 270 - 281 = -11 \\ \vec{F}_1 &= -2.4 \sin 20^\circ \mathbf{i} - 2.4 \cos 20^\circ \mathbf{j} \\ \vec{F}_2 &= -1.5 \cos 20^\circ \mathbf{i} - 1.5 \sin 20^\circ \mathbf{j} \end{aligned} \rightarrow \left\{ \begin{aligned} \vec{F}_1 &= -0.82 \mathbf{i} - 2.25 \mathbf{j} \\ \vec{F}_2 &= -1.4 \mathbf{i} - 0.51 \mathbf{j} \end{aligned} \right.$$



$$\vec{R} = \vec{F}_1 + \vec{F}_2 = (-1.4 - 0.82)\mathbf{i} - (2.25 + 0.51)\mathbf{j} = 2.22\mathbf{i} - 2.76\mathbf{j}$$

$$R = \sqrt{2.22^2 + 2.7^2} = 3.5 \text{ kN}$$

$$\theta = \text{tg}^{-1} \frac{2.7}{2.22} = 50.6^\circ$$

۲/۷۲ چرخهای مرکب و محرک مربوط به اتومبیلی که چرخهای جلوی آن محرک هستند تحت اثر نیروی عکس العملی قایم 7000-N و نیروی اصطکاکی F قرار گرفته است، این دو نیرو از طرف سطح جاده بر چرخ اعمال می گردد.

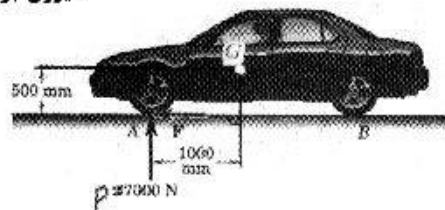
اگر بدانیم که برآیند این دو نیرو با خط قایم زاویه 15° می سازد، دستگاه نیرو-کوپل معادل را که در مرکز جرم G اتومبیل اثر می کند تعیین کنید. این مسئله بعنوان یک مسئله دو بعدی در نظر بگیرید.

$$\text{حل: } \alpha \text{ زاویه نیروی برآیند با خط قائم است. } F = 7000 \times \text{tg} 15^\circ \rightarrow F = 1875.6 \text{ N}$$

نیروی اصطکاک

$$\left. \begin{aligned} M_F &= d_F \times F = 0.5 \times 1875.6 = 938 \text{ N.m ساعتگرد} \\ M_P &= d_P \times P = 1 \times 7000 = 7000 \text{ N.m ساعتگرد} \end{aligned} \right\} \rightarrow M = 7938 \text{ N.m}$$

$$R = \sqrt{7000^2 + 1875.6^2} = 7247 \text{ N} \quad \text{نیروی برآیند}$$



۲/۷۳ دو میله و یک کابل در نقطه O به تکیه‌گاهی متصل هستند. اگر دو نیرو از این سه نیرو مطابق شکل باشد، اندازه F، θ را طوری تعیین کنید که اندازه برآیند این سه نیرو 1200 lb بوده و جهت آن قائم و به طرف پایین باشد.

حل:

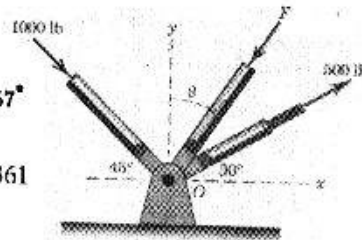
$$\begin{aligned}\vec{F}_1 &= 500\cos 30^\circ \vec{i} + 500\sin 30^\circ \vec{j} = 433 \vec{i} + 250 \vec{j} \\ \vec{F}_2 &= 1000\cos 45^\circ \vec{i} - 1000\sin 45^\circ \vec{j} = 707 \vec{i} - 707 \vec{j} \\ \vec{F} &= -F\sin\theta \vec{i} - F\cos\theta \vec{j} \quad \text{و} \quad \vec{R} = -1200 \vec{j} \\ R = \Sigma F &\rightarrow \vec{R} = (433+707-F\sin\theta) \vec{i} + (250-707-F\cos\theta) \vec{j} = -1200 \vec{j}\end{aligned}$$

مولفه‌های هم جهت طرف اول و طرف دوم باید با هم برابر باشد، لذا داریم:

$$\begin{cases} 433 + 707 - F\sin\theta = 0 \\ 250 - 707 - F\cos\theta = -1200 \end{cases}$$

$$\begin{cases} F\sin\theta = 1140 \\ F\cos\theta = 743 \end{cases} \Rightarrow \operatorname{tg}\theta = \frac{1140}{743} = 1.53 \rightarrow \theta = 57^\circ$$

$$F\sin\theta = 1140 \xrightarrow{\theta = 75^\circ} F = \frac{1140}{\sin 57^\circ} = 1361$$



۲/۷۴ برای هر یک از سه حالت زیر که در آن نیروها به لبه‌های صفحه‌های مربعی به ضلع l وارد می‌شود یک دستگاه معادل متشکل از نیرو و کوپل به مرکز O تعیین کنید.

حل:

a)

$$\begin{cases} M_{O1} = F_1 \times \frac{d}{2} = \frac{F_1 d}{2} \text{ ساعتگرد} \\ M_{O2} = F_2 \times \frac{d}{2} = \frac{F_2 d}{2} \text{ پاد ساعتگرد} \end{cases} \rightarrow M = M_{O1} - M_{O2} = \frac{Fd}{2} - \frac{Fd}{2} = 0$$

$$R = F_1 + F_2 = 2F$$

b)

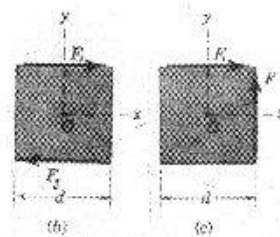
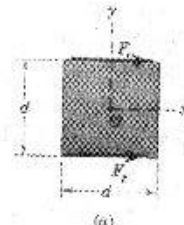
$$\begin{cases} M_{O1} = \frac{F_1 d}{2} \text{ ساعتگرد} \\ M_{O2} = \frac{F_2 d}{2} \text{ ساعتگرد} \end{cases} \rightarrow M = M_{O1} + M_{O2} = Fd$$

$$R = F_1 - F_2 = F - F = 0$$

c)

$$\begin{cases} M_{O1} = \frac{Fd}{2} \text{ ساعتگرد} \\ M_{O2} = \frac{Fd}{2} \text{ پاد ساعتگرد} \end{cases} \rightarrow M_O = M_{O1} - M_{O2} = 0$$

$$\vec{R} = F\vec{i} + F\vec{j} \rightarrow R = \sqrt{2} F \quad \theta = 45^\circ$$



۲/۷۵ برای هر یک از سه حالت زیر که در آن نیروها به لبه یک قرص مدور اعمال شده‌اند، یک دستگاه معادل متشکل از نیرو-کوپل به مرکز O (مبدأ مختصات) تعیین کنید. اگر برآیند بدین روش قابل بیان باشد، این دستگاه نیرو-کوپل را توسط یک نیروی تنها جایگزین کنید.

حل: برای درک بهتر، قرارداد $F_1 = F_2 = F_3 = F_4 = F$ را قبول می‌کنیم. (جهت مثلثاتی مثبت فرض می‌شود)

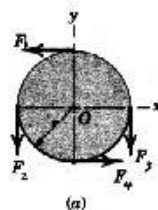
a)

$$\begin{cases} R_x = \sum F_x = -F_1 + F_4 = 0 \\ R_y = \sum F_y = -F_2 - F_3 = -2F \end{cases}$$

$$\vec{R} = 0\hat{i} - 2F\hat{j} = -2F\hat{j}$$

$$M_O = \sum M = +F_1 \times r + F_2 \times r + F_4 \times r - F_3 \times r = +2Fr$$

$$d \times \vec{R} = M_O \rightarrow d \times [-2F\hat{j}] = +2Fr\hat{k} \rightarrow d = -r\hat{i} \rightarrow x = -r$$



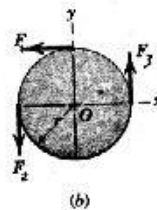
b)

$$\begin{cases} R_x = \sum F_x = -F_1 \\ R_y = \sum F_y = -F_2 + F_3 = 0 \end{cases}$$

$$\vec{R} = -F\hat{i} + 0 = -F\hat{i}$$

$$M_O = \sum M = +F_1 \times r + F_2 \times r + F_3 \times r = +3Fr$$

$$d \times \vec{R} = M_O \rightarrow d \times [-F\hat{i}] = (+3Fr)\hat{k} \rightarrow d = +3r\hat{j} \rightarrow y = +3r$$



c)

$$\begin{cases} R_x = \sum F_x = -F_1 = -F \\ R_y = \sum F_y = +F_2 - F_3 = 0 \end{cases}$$

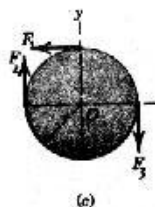
$$\vec{R} = -F\hat{i}$$

$$M_O = \sum M = +F_1 \times r - F_2 \times r - F_3 \times r = -F \times r$$

$$d \times \vec{R} = M_O$$

$$d \times (-F\hat{i}) = (-Fr)\hat{k}$$

$$d = -r\hat{j} \rightarrow y = -r$$



۲/۷۶ تیر طره‌ای فولادی و فلنج‌دار با لچکی برج شده، مطابق شکل تحت یک کوپل و دو نیرو قرار گرفته است و اثر آنها بر روی طراحی اتصال تیر در نقطه A باید معین شود. این دو نیرو و کوپل و یک نیروی برآیند R وارده بر A جایگزین کنید.

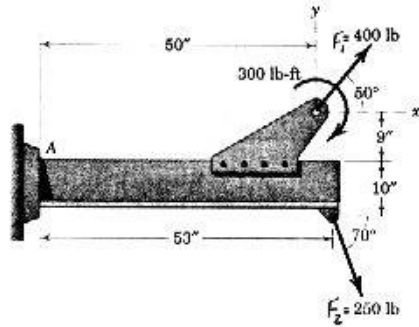
حل: $R_x = \sum F_x = 400\cos 50 + 250\cos 70 = 343\text{ lb}$ و $R_y = \sum F_y = 400\sin 50 - 250\sin 70 = 71.5\text{ lb}$

$$\vec{R} = 343 \mathbf{i} + 71.5 \mathbf{j} \rightarrow R = 350 \text{ lb} \text{ و } \theta = \tan^{-1} \frac{171.5}{343} \text{ و } \theta = 11.8^\circ \text{ زاویه از افق}$$

$$\vec{M}_A = \Sigma M = 300 \times 12 + 400 \cos 50^\circ \times 9 - 400 \sin 50^\circ \times 50 + 250 \sin 70^\circ \times 5.5 - 250 \cos 70^\circ \times 10$$

(جهت ساعتگرد مثبت)

$$= 2190 \text{ lb.in}$$



۲/۷۷ اندازه و محل برآیند R مربوط به دو نیرو و یک کوپل وارده بر تیر I شکل را تعیین کنید.

حل: دقت شود که کوپل وارد بر یک جسم را می‌توان به تمام نقاط آن جسم با حفظ جهت، انتقال داد. برای این اساس گشتاور 30 kN.m را می‌توان بدون در نظر گرفتن فاصله، در نقطه O فرض کرد.

$$\begin{cases} R_x = \Sigma F_x = 0 \\ R_y = \Sigma F_y = -8 + 5 = -3 \text{ kN} \end{cases}$$

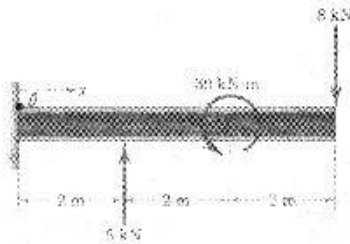
$$\vec{R} = -3\mathbf{j} \rightarrow R = \sqrt{3^2} = 3 \text{ kN} \text{ , } \theta = \tan^{-1} \frac{-3}{0} = -90^\circ \text{ (یعنی جهت بطرف پایین)}$$

$$\vec{M}_O = \Sigma M = 8 \times (2+2+2) - 30 - 5 \times 2 = 8 \text{ kN.m}$$

$$\vec{d} \times \vec{R} = \vec{M}_O$$

$$-\vec{d} \times (-3)\mathbf{j} = (-8)\mathbf{k}$$

$$\vec{d} = \frac{8}{3}\mathbf{i} = 2.67 \mathbf{i}$$



۲/۷۸ دو نیروی وارده بر لوله خمیده زیر را توسط یک نیروی برآیند معادل مانند R جایگزین کنید. فاصله از نقطه A تا خط اثر R را به دست آورید.

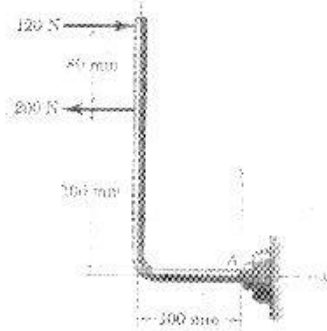
حل: مولفه‌های نیروی برآیند $\begin{cases} R_x = \sum F_x = 120 - 200 = -80 \\ R_y = \sum F_y = 0 \end{cases}$

نیروی برآیند $\vec{R} = -80\hat{i} \text{ kN} \rightarrow R = 80 \text{ kN}$

گشتاور حول نقطه A (جهت منگنات) $+\overset{\curvearrowleft}{M}_A = \sum M = 200 \times 160 - 120 \times 240 = 3200 \text{ N.mm}$

$\vec{d} \times \vec{R} = \vec{M} \rightarrow \vec{d} \times (-80\hat{i}) = (3200)\hat{k} \rightarrow d = 40 \text{ j mm}$

$y = 40$ فاصله نقطه A است تا خط اثر نیروی برآیند R



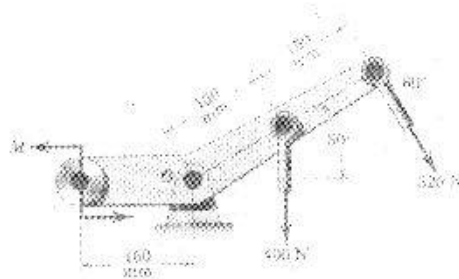
۲/۷۹ برآیند دو نیرو و کوپل M از نقطه O عبور می‌کند. M را به دست آورید.

حل: دو نیرو هر کدام گشتاوری را حول نقطه O ایجاد می‌کنند که با جمع جبری کوپل M وارد شده به انتهای بازو، کوپل برآیند بدست می‌آید. توضیح اینکه جهت ساعتگرد مثبت فرض شده است.

$M_O = \sum M_O = \Rightarrow -M + 400 \times 150 \cos 30 + 320 \times \cos 60 \times 300 + \sin 30 + 320 \times \sin 60 \times 300 \times \cos 30$

$M = 148000 \text{ N.mm}$

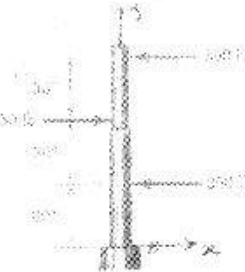
$M = 148 \text{ N.m}$



۲/۸۰ ارتفاع h را در بالای B که در آن برآیند سه نیروی زیر اثر می‌کند، به دست آورید.

حل: نیروی برآیند و نیز مجموع گشتاور حول نقطه B را محاسبه می‌کنیم و از رابطه $M = d \times F$ می‌توان d را محاسبه کرد. توضیح اینکه برای سهولت محاسبات دستگاه مختصات را مطابق شکل برپا می‌کنیم.

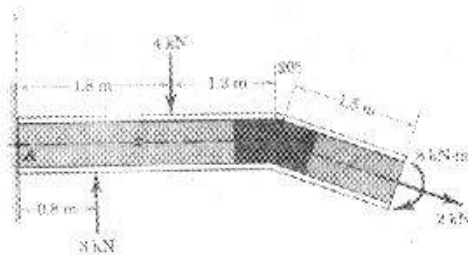
مقدار نیروی برآیند $R = 100$ و $\vec{R} = +100 \hat{i} \text{ lb} \rightarrow$ و $R_x = \sum F_x = -300 - 250 + 650 = 100 \text{ lb}$
 $^+M_B = \sum M = 300 \times (30 + 30 + 30) - 650(30 + 30) + 250 \times 30 = -4500 \text{ lb.in}$
 $\vec{d} \times \vec{R} = \vec{M}$
 $\vec{d} \times (+100 \hat{i}) = (-4500) \hat{k} \rightarrow d = 45 \text{ j}$
 نیروی برآیند به ارتفاع 45" از نقطه B و به سمت راست وارد می‌شود.



۲/۸۱ مشخصات طراحی مربوط به اتصال A برای تیر شکل زیر بستگی به محل بارهای اعمال شده دارد. برآیند سه نیرو و کوپل اعمال شده را توسط یک نیرو مانند R وارد بر A و یک کوپل M جایگزین کنید.

مولفدهای نیروی برآیند $\begin{cases} R_x = \sum F_x = 2 \times \cos 20 = 1.88 \text{ kN} \\ R_y = \sum F_y = +3 - 4 - 2 \times \sin 20 = -1.68 \text{ kN} \end{cases}$ حل:

مقدار عددی نیروی برآیند $R = 2.52 \text{ kN}$ و $\vec{R} = 1.88 \hat{i} - 1.68 \hat{j}$
 ساعتگرد $M_A^+ = \sum M = -3 \times 0.8 + 4 \times 1.8 + 8 + 2 \sin 20 \times 3 = 14.85 \text{ kN.m}$



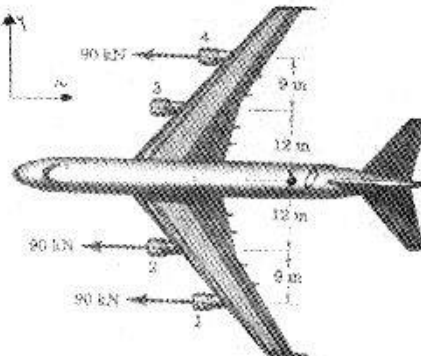
۲/۸۲ یک هواپیمای تجاری دارای چهار موتور جت است، موقعی که موتور سوم به طور ناگهانی از کار می‌افتد، هواپیما به طور افقی حرکت می‌کند و هر کدام از موتورهای سالم نیرویی معادل 90 kN به طرف جلو وارد می‌کنند. محل و اندازه برآیند حاصل از این سه بردار نیرو را تعیین کنید. این مسئله را به عنوان یک مسئله دو بعدی حل کنید.

حل: دستگاه مختصات را مطابق شکل وارد می‌کنیم (جهت ساعتگرد مثبت)

$$R_x = \sum F_x = -90 - 90 - 90 = -270 \text{ kN}$$

$$\vec{R} = -270 \hat{i} \text{ kN} \rightarrow R = 270 \text{ kN}$$

$$\begin{aligned} \vec{M}_O &= \Sigma M = 90 \times 21 - 90 \times 12 - 90 \times 21 = -1080 \\ \vec{d} \times \vec{R} &= \vec{M}_O \rightarrow d \times (-270) \hat{i} = -1080 \hat{k} \\ d &= -4 \hat{j} \text{ m} \end{aligned}$$



۲/۸۳ امتدادهای دو نیروی برداری وارده بر یک هواپیمای آزمایشی می‌توانند به طور مستقل تغییر یابند. برای حالت نشان داده شده در زیر یک دستگاه معادل متشکل از نیرو و کوپل وارده بر O تعیین کنید. سپس این دستگاه نیرو-کوپل را توسط یک نیروی منفرد جایگزین کرده و نقطه‌ای را در روی محور x ها مشخص کنید که این نیروی برآیند از آن می‌گذرد. این نتایج در ارزیابی طرز عمل هواپیمای طراحی شده نقش حیاتی دارد.

حل : جهت مثلثاتی را جهت مثبت برای گشتاور منظور می‌کنیم :

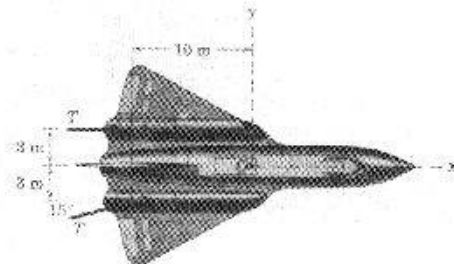
$$\begin{aligned} \text{مولفه‌های نیروی برآیند} \quad \begin{cases} R_x = \Sigma F_x = T + T \cos 15 = T \times 1.966 \\ R_y = \Sigma F_y = T \sin 15 = T \times 0.259 \end{cases} \quad R = T(1.966 \hat{i} + 0.259 \hat{j}) \end{aligned}$$

$$\vec{M}_O = \Sigma M = -T \times 3 + T \cos 15 \times 3 - T \sin 15 \times 10 = -T \times 2.69 \text{ ساعتگرد}$$

توضیح اینکه چون در این مسئله فاصله محور x ها مهم است لذا تنها مولفه d_x (di) را منظور می‌کنیم :

$$\vec{d} \times \vec{R} = \vec{M} \rightarrow (d) \hat{i} \times T(1.966 \hat{i} + 0.259 \hat{j}) = -T \times 2.69 \hat{k}$$

$$T 1.966 \times d(i \times i) + dT 0.259(i \times j) = -T \times 2.69 \hat{k} \quad \begin{aligned} (i \times i) &= 0 \\ (i \times j) &= \hat{k} \end{aligned} \rightarrow dT 0.259 \hat{k} = -T \times 2.69 \hat{k} \rightarrow d = -10.39 \text{ m}$$



۲/۸۴ برآیند چهار نیروی زیر را به طور تریسمی تعیین کنید. درستی نتایج به دست آمده را از طریق محاسبه آنها امتحان کنید.

حل: همچنانکه در شکل نشان داده شده α زاویه‌ای است که نیروی 50lb با افق می‌سازد $\theta = \tan^{-1} \frac{5}{12} = 22.6^\circ$ و $\alpha = \tan^{-1} \frac{3}{4} = 36.8^\circ$ زاویه‌ای است که نیروی 130 lb با قائم می‌سازد.

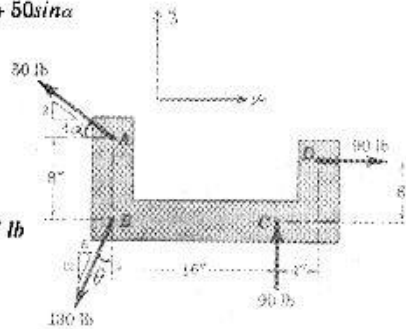
$$\text{مولفه‌های نیروی برآیند} \begin{cases} R_x = \sum F_x = 90 - 50 \cos \alpha - 130 \sin \theta \\ R_y = \sum F_y = 90 - 130 \cos \theta + 50 \sin \alpha \end{cases}$$

$$\begin{cases} R_x = 5 \times 10^{-3} \text{ lb} \\ R_y = -66 \times 10^{-3} \text{ lb} \end{cases}$$

$$\vec{R} = 5 \times 10^{-3} \vec{i} - 66 \times 10^{-3} \vec{j}$$

$$\rightarrow R = \sqrt{(5 \times 10^{-3})^2 + (66 \times 10^{-3})^2} = 66.2 \times 10^{-3} \text{ lb}$$

$$\gamma = \tan^{-1} \frac{-66 \times 10^{-3}}{5 \times 10^{-3}} = -85.7$$



γ مقدار زاویه نیروی برآیند نسبت به افق است. در جهت مثلثاتی (مطابق شکل).

۲/۸۵ چرخنده‌ای به یک قرقره متصل بوده و در جهت پادساعتگرد می‌گردد. مطابق شکل زیر، نسمه قرقره از نوع V شکل است و تحت نیروهای کششی 800-N و 450-N قرار گرفته است. یک نیروی دندانه‌ای 1600-N بر دندانه چرخنده اعمال شده است.

اثر این سه نیرو را توسط یک برآیند R وارده بر O و یک کوپل به اندازه M جایگزین کنید. آیا سرعت این دستگاه در حال کاهش است یا افزایش؟

حل: θ زاویه‌ای است که نیروی 1600 N با قائم می‌سازد. (جهت ساعتگرد مثبت فرض می‌شود)

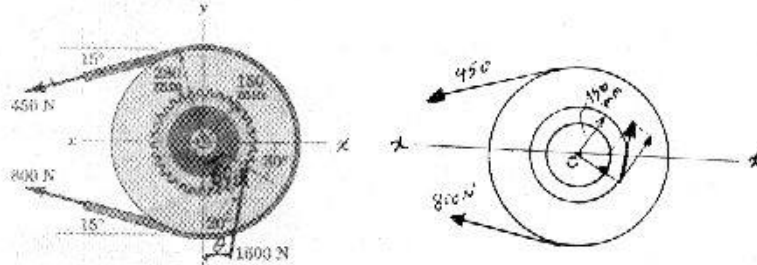
$$\theta = 180 - (60 + 90 + 20) = 10^\circ$$

$$\text{مولفه‌های نیروی برآیند} \begin{cases} R_x = \sum F_x = -1600 \sin 10^\circ + 800 \cos 15^\circ + 450 \cos 15^\circ = +930 \\ R_y = \sum F_y = 1600 \cos 10^\circ + 800 \sin 15^\circ - 450 \sin 15^\circ = 1666 \end{cases}$$

$$\vec{R} = 930 \vec{i} + 1666 \vec{j} \text{ N}$$

$$\vec{M}_O^+ = \sum M = -1600 \times \cos 20^\circ \times 0.15 - 450 \times \cos 15^\circ \times 0.28 \times \cos 15^\circ + 800 \times \cos 15^\circ \times 0.28 \times \cos 15^\circ - 450 \times \sin 15^\circ$$

$$\times 0.28 \times \sin 15^\circ + 800 \times \sin 15^\circ \times 0.28 \times \sin 15^\circ \Rightarrow M = -127.5 \text{ N.m} \text{ پاد ساعتگرد}$$



۲/۸۶ در یک مسئله طراحی سازه‌ای، سطح افقی و فوقانی ستون بتنی تحت بارهای نشان داده شده قرار دارد. اندازه R برآیند این نیروها و همچنین مختصات x نقطه واقع بر روی محور x را که این برآیند از آن عبور می‌کند حساب کنید.

$$\begin{cases} R_x = \Sigma F_x = 1+3 = 4 \text{ kN} \\ R_y = \Sigma F_y = 2+4-3 = 3 \text{ kN} \end{cases}$$

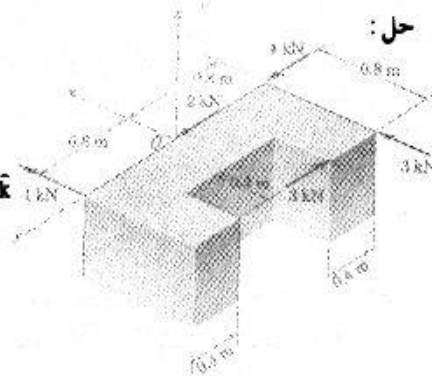
$$\vec{R} = 4\hat{i} + 3\hat{j} \text{ kN} \rightarrow R = 5 \text{ kN}$$

$$+M_O = \Sigma M = -1 \times 0.8\hat{k} + 3 \times 0.8\hat{k} + 0.8 \times 3\hat{k} = 4\hat{k}$$

$$\vec{d} \times \vec{R} = \vec{M} \rightarrow (d\hat{i}) \times (4\hat{i} + 3\hat{j}) = 4\hat{k}$$

$$\rightarrow (4d)(\hat{i} \times \hat{i}) + (3d)(\hat{i} \times \hat{j}) - 4\hat{k}$$

$$\rightarrow 3d\hat{k} - 4\hat{k} \quad d = 1.33 \rightarrow x = 1.33 \text{ m}$$



۲/۸۷ دو فرقه یکپارچه تحت نیروهای کششی حاصل از تسمه قرار گرفته‌اند. اگر برآیند این نیروها از مرکز O بگذرد، T و اندازه R و زاویه پادساعتگرد θ را که این برآیند با محور x می‌سازد به دست آورید.

حل: جهت ساعتگرد مثبت فرض می‌شود

$$M_O = \Sigma M \rightarrow M_O^+ = -150 \times 0.2 + 200 \times 0.2 - 160 \times 0.1 + T \times 0.1 = 0$$

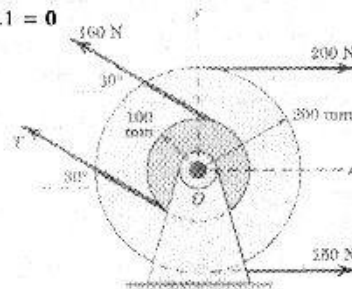
$$T = 60 \text{ N}$$

$$R_x = \Sigma F_x = 150 + 200 - 160 \times \cos 30 - 60 \times \cos 30 = 159 \text{ N}$$

$$R_y = \Sigma F_y = +160 \sin 30 + 60 \sin 30 = 110 \text{ N}$$

$$\vec{R} = 159\hat{i} + 110\hat{j} \quad R = 193.7 \text{ N}$$

$$\theta = \tan^{-1} \frac{110}{159} = 34.6^\circ$$



۲/۸۸ نقاط تقاطع خط اثر برآیند سه نیروی وارده بر دستگاه چرخنده‌ای زیر را با محورهای x و y پیدا کنید.

حل: برآیند نیروها را بصورت برداری محاسبه می‌کنیم و گشتاور تمامی نیروها را حول نقطه O

بدست آورده و با هم جمع می‌کنیم. و با استفاده از رابطه $\vec{M} = \vec{d} \times \vec{F}$ و مقادیر \vec{M} و \vec{F} بدست آمده را

جایگزاری و بجای \vec{d} براساس خواسته مسأله $(xi + yj)$ قرار داده عملیات ریاضی را انجام می‌دهیم

$$R_x = \sum F_x = 2.4 \cos 20 - 1.5 \sin 20 - 3.6 \cos 20 = -1.64 \text{ kN}$$

$$R_y = \sum F_y = -2.4 \sin 20 - 1.5 \cos 20 + 3.6 \sin 20 = -1 \text{ kN}$$

$$\vec{R} = -1.64\hat{i} - 1\hat{j} \text{ kN} \quad \text{و} \quad \theta = \tan^{-1} \frac{-1}{-1.64} = 211.37^\circ$$

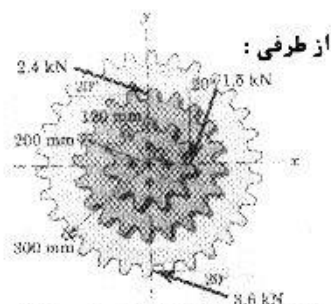
از افق

$$^+M_O = \sum M = -2.4 \cos 20 \times 200 - 1.5 \cos 20 \times 120 - 3.6 \cos 20 \times 300 = -1635 \text{ N.m}$$

$$\vec{d} \times \vec{R} = \vec{M} \rightarrow (xi + yj) \times (-1.64\hat{i} - 1\hat{j}) = -1634\hat{k}$$

$$\frac{x}{y} = \tan 211.37 \rightarrow x = 0.61y$$

$$\begin{cases} -1x\hat{k} + 1.64y\hat{k} = -1635\hat{k} \rightarrow -1 \times 0.61y + 1.64y = -1635 \\ x = 0.61y \end{cases} \quad \begin{cases} y = -1587.37 \text{ mm} \\ x = -968.3 \text{ mm} \end{cases}$$



از طرفی:

۲/۸۹ سازه نشان داده شده از میله‌هایی به جرم $m_1 = 60 \text{ kg}$, $m_2 = 30 \text{ kg}$, $m_3 = 30 \text{ kg}$ تشکیل شده است. وزن آنها به

ترتیب معادل W_1 و W_2 و W_3 بوده و در شکل نشان داده شده است. علاوه بر این نیروی $T = 600 \text{ N}$ بر نقطه A

اثر می‌کند. مختصه x نقطه‌ای را که در آن برآیند این چهار نیرو محور x ها را قطع می‌کند تعیین کنید.

حل:

$$R_x = \sum F_x = 600 \sin 60 = 520 \text{ N}$$

$$R_y = \sum F_y = -W_1 - W_2 - W_3 + 600 \cos 60 = -(60 + 30 + 30) \times 9.81 + 300 = -877.2 \text{ N}$$

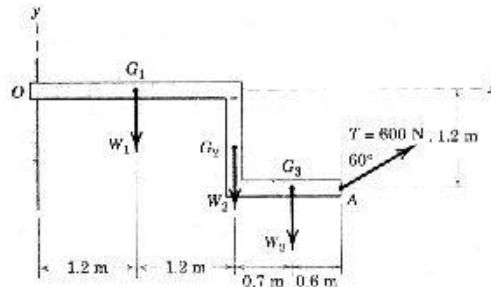
$$\vec{R} = 520\hat{i} - 877.2\hat{j}$$

$$^+M_O = \sum M = -W_1 \times 1.2 - W_2 \times 2.4 - W_3 \times 3.1 + 600 \cos 60 \times 3.7 + 600 \sin 60 \times 1.2 = -591.4 \text{ N.m}$$

$$\vec{d} \times \vec{R} = \vec{M} \rightarrow (s)\hat{j} \times (520\hat{i} - 877.2\hat{j}) = -591.4\hat{k}$$

$$(s \times 520)(\hat{j} \times \hat{i}) - (s \times 877.2)(\hat{j} \times \hat{j}) = -591.4\hat{k} \rightarrow -877.2s\hat{k} = -591.4\hat{k}$$

$$s = 0.674 \text{ m}$$



۲/۹۰ به عنوان بخشی از یک آزمایش، دنده محرک میل بادامک موتور اتومبیلی را محکم کرده و سپس تحت دو نیروی نشان داده شده قرار میدهند. این نیروها در طول تسمه‌ای که به دور دنده انداخته شده اعمال شده است. برآیند این دستگاه متشکل از دو نیرو را حساب کرده و تعیین کنید که خط اثر آن (برآیند) محورهای y و x را در کدام نقطه‌ها قطع می‌کند.

$\theta = 15^\circ$ $\alpha = 45^\circ$

حل

$R_x = \sum F_x = 500 \sin 15 + 400 \sin 45 = 412 \text{ N}$

$\vec{R} = 412\vec{i} - 766\vec{j} \text{ N}$

$R_y = \sum F_y = -500 \cos 15 - 400 \cos 45 = -766 \text{ N}$

$\beta = \tan^{-1} \frac{-766}{412} = -61.72^\circ$ یا $\beta = 298.28^\circ$

راویده‌ای که R با افق می‌سازد.

$M_O = \sum M = 400 \times 60 - 500 \times 60 = -6000 \text{ N}\cdot\text{mm}$

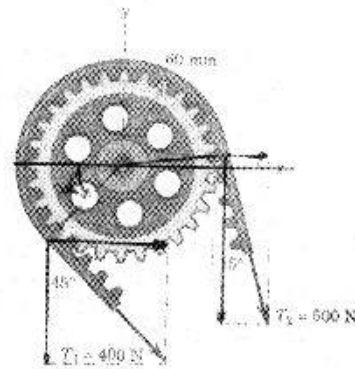
$\vec{d} \times \vec{R} = \vec{M} \rightarrow (x\vec{i} + y\vec{j}) \times (412\vec{i} - 766\vec{j}) = -6000\vec{k}$

$\tan(-61.72^\circ) = \frac{y}{x} \rightarrow y = -1.86x$

$(-766x)(\vec{i} \times \vec{j}) + (412y)(\vec{j} \times \vec{i}) = -6000\vec{k}$

$\Rightarrow \begin{cases} -766x\vec{k} - 412y\vec{k} = -6000\vec{k} \\ y = -1.86x \end{cases}$

$-766x + 412 \times 1.86x = -6000 \Rightarrow \begin{cases} x = -18750 \text{ mm} \\ y = +30000 \text{ mm} \end{cases}$



۲/۹۱ مطابق شکل، یک اتومبیلی که چرخهای عقبش «محرک است» در برف گیر کرده است. این اتومبیل در میان دو اتومبیل پارک کرده، قرار گرفته است. برای آزاد کردن آن سه دانشجو از نقاط A و B و C هل می‌دهند در حالتی که راننده نیز با گاز دادن به ماشین نیرویی معادل 40 lb به طرف جلو وارد می‌نماید که این نیرو در موازات صفحه

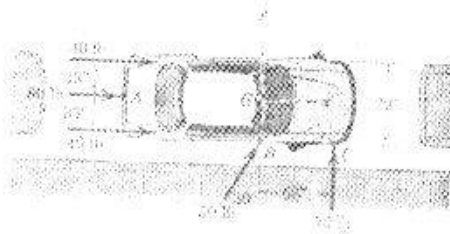
دوران هر کدام از چرخهای عقب اعمال می‌گردد. با در نظر گرفتن این مسئله بعنوان یک مسئله دوبعدی، دستگاه نیرو-کوپل معادل در مرکز جرم G اتومبیل را تعیین کرده و محل نقطه x واقع در روی خط مرکز اتومبیل را که برآیند از آن می‌گذرد مشخص کنید. از تمامی نیروهای نشان داده شده صرف‌نظر کنید.

$$\begin{aligned} R_x = \Sigma F_x &= 40 + 40 + 80 + 50 \sin 30 = 185 \text{ lb} \\ R_y = \Sigma F_y &= 50 \cos 30 + 70 = 113.3 \text{ lb} \end{aligned} \quad \left. \begin{array}{l} \\ \\ \end{array} \right\} \longrightarrow \vec{R} = 185 \hat{i} + 113.3 \hat{j} \text{ lb}$$

$$+\overset{\curvearrowright}{M} = \Sigma M = -40 \times 33 + 40 \times 33 + 50 \sin 30 \times \frac{72}{2} + 70 \times 66 = 5520 \text{ lb.in} \rightarrow M = \frac{5520}{12} = 460 \text{ lb.ft}$$

$$\vec{d} \times \vec{R} = \vec{M} \rightarrow (x) \hat{i} \times (185 \hat{i} + 113.3 \hat{j}) = 460 \hat{k} \rightarrow (185x)(\hat{i} \times \hat{i}) + (113.3x)(\hat{i} \times \hat{j}) = 460 \hat{k}$$

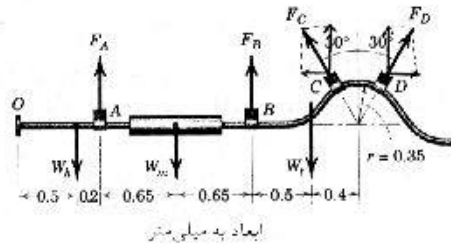
$$\rightarrow 113.3x \hat{k} = 460 \hat{k} \rightarrow x = 4.06 \text{ ft}$$



۲/۹۲ دستگاه آگروز مربوط به یک کامیون جرثقیل در شکل زیر نشان داده شده است. وزنهای W_m و W_l و W_h به ترتیب مربوط به هد پایپ، خفه کن و تیل پایپ دستگاه بوده و اندازه آنها نیز به ترتیب 10، 100 و 50 N است و در نقاط نشان داده شده اثر می‌کنند. اگر آویز واقع در نقطه A لوله آگروز را طوری تنظیم کنیم که نیروی کششی آن $F_A = 50 \text{ N}$ شود، نیروهای آویزهای واقع در نقاط B و C و D را طوری تعیین کنید که دستگاه نیرو-کوپل در نقطه O صفر گردد. چرا یک دستگاه نیرو-کوپل معادل صفر در نقطه O مطلوب است؟

$$\begin{aligned} R_x = \Sigma F_x = 0 &\Rightarrow -F_C \sin 30 + F_D \sin 30 = 0 \rightarrow F_C = F_D \quad (I) \\ R_y = \Sigma F_y = 0 &\Rightarrow -W_h + F_A - W_m + F_B - W_l + F_C \cos 30 + F_D \cos 30 = 0 \\ &\Rightarrow -10 + 50 - 100 + F_B - 50 + 0.87F_C + 0.87F_D = 0 \rightarrow -110 + F_B + 0.87F_C + 0.87F_D = 0 \quad (II) \\ +\overset{\curvearrowright}{M}_O = \Sigma M = 0 &\Rightarrow -10 \times 0.5 + 50 \times 0.7 - 100 \times 1.35 + F_B \times 2 - 50 \times 2.5 + F_C (\sin 30 \times 0.35 \times \cos 30 + \cos 30 \\ &\times (-0.35 \sin 30 + 2.9)) + F_D (\sin 30 \times 0.35 \times \cos 30 + \cos 30 \times (2.9 + 0.35 \sin 30)) \\ M_O = -230 + 2F_B + 2.5F_C + 2.8F_D = 0 &\quad (III) \end{aligned}$$

$$\begin{aligned} (I) &\begin{cases} F_C = F_D \\ (II) \end{cases} \\ (II) &\begin{cases} -110 + F_B + 0.87F_C + 0.87F_D = 0 \\ (III) \end{cases} \rightarrow \begin{cases} F_C = F_D = 5.45 \text{ N} \\ F_B = +100.56 \text{ N} \end{cases} \end{aligned}$$



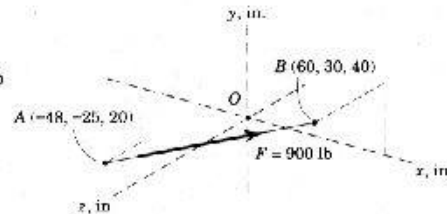
۲/۹۳ نیروی F به اندازه ۹۰۰-lb را به صورت برداری و برحسب بردارهایی که θ و ϕ بیان کنید. تصویر F را بر روی محور y ها تعیین کنید.

حل :

$$\vec{F} = F n_{AB} = F \frac{\vec{AB}}{AB} = 900 \times \frac{(108\hat{i} + 55\hat{j} + 20\hat{k})}{\sqrt{108^2 + 55^2 + 20^2}} = 900 \times (0.879\hat{i} + 0.45\hat{j} + 0.163\hat{k})$$

$$\vec{F} = 791\hat{i} + 403\hat{j} + 146.5\hat{k} \text{ lb}$$

$$F_y = F n_y = (791\hat{i} + 403\hat{j} + 146.5\hat{k}) \cdot (\hat{j}) = 403 \text{ lb}$$



۲/۹۴ نیروی F دارای اندازه ۳۰۰ lb بوده و مطابق شکل در فضا موازی السطوح اثر می‌کند. F را به صورت حاصلضرب اندازه آن در یک بردار مناسب بیان کرده و مؤلفه‌های x و y و z را تعیین کنید.

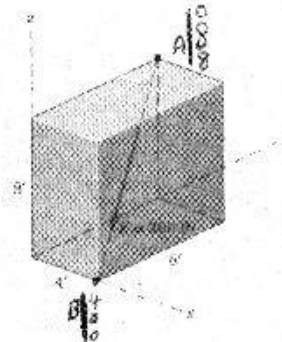
حل :

$$\vec{F} = F n_{AB}$$

$$n_{AB} = \frac{\vec{AB}}{AB} = \frac{(4\hat{i} - 8\hat{j} - 8\hat{k})}{\sqrt{4^2 + 8^2 + 8^2}} = (0.34\hat{i} - 0.67\hat{j} - 0.67\hat{k})$$

$$\vec{F} = 30(0.34\hat{i} - 0.67\hat{j} - 0.67\hat{k}) = +100\hat{i} - 200\hat{j} - 200\hat{k} \text{ lb}$$

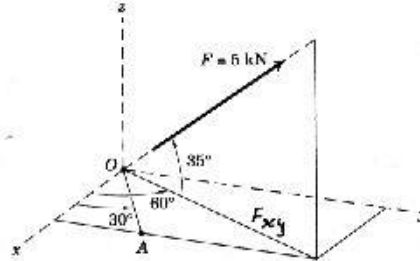
$$F_x = +100 \text{ lb}, F_y = -200 \text{ lb}, F_z = -200 \text{ lb}$$



۲/۹۵ بردار F به اندازه ۵-kN را به صورت بردار و برحسب بردارهایی که θ و ϕ بیان کنید. تصاویر F را بر روی محور x و خط OA تعیین کنید.

$$\begin{cases} F_{xy} = F \cos 35 = 4.1 \text{ kN} \\ F_z = F \sin 35 = 2.87 \text{ kN} \\ F_x = F_{xy} \cos 60 = 2.05 \text{ kN} \\ F_y = F_{xy} \sin 60 = 3.55 \text{ kN} \end{cases}$$

$$\vec{F} = 2.05\hat{i} + 3.55\hat{j} + 2.87\hat{k}$$



حل:

$$\begin{cases} n_x = \hat{i} \\ \vec{F}_x = F \cdot \vec{n}_x = (2.05\hat{i} + 3.55\hat{j} + 2.87\hat{k}) \cdot (\hat{i}) = 2.05 \text{ kN} \end{cases}$$

$$n_{OA} = (\hat{i} \cos \theta_x + \hat{j} \cos \theta_y + \hat{k} \cos \theta_z)$$

$$\theta_x = 30^\circ \text{ و } \theta_y = 60^\circ \text{ و } \theta_z = 90^\circ$$

$$n_{OA} = (\hat{i} 0.87 + 0.5\hat{j} + 0)$$

$$\vec{F}_{OA} = \vec{F} \cdot n_{OA} = (2.05\hat{i} + 3.55\hat{j} + 2.87\hat{k}) \cdot (0.87\hat{i} + 0.5\hat{j} + 0\hat{k}) = 1.783 + 1.775 = 3.558 \text{ kN}$$

۲/۹۶ شخصی برای امتحان استحکام اتصال میله نرده به زمین نیرویی مانند $P = -160\hat{i} + 40\hat{j} + 60\hat{k}$ N را بر انتهای این میله وارد می‌کند (مطابق شکل) زوایای را که P با محورهای مثبت x و y می‌سازد بدست آورید.

حل: با توجه به شکل:

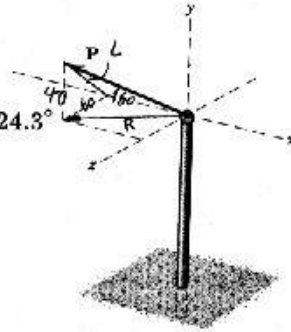
$$L = \sqrt{60^2 + 40^2} = 72.11$$

$$\theta_x = \text{tg}^{-1} \frac{L}{160} = \text{tg}^{-1} \frac{72.11}{160} \rightarrow \theta_x = 24.3^\circ$$

$$R = \sqrt{160^2 + 60^2} = 171$$

θ_{xz} زاویه‌ای که P با صفحه xz می‌سازد

$$\theta_{xz} = \text{tg}^{-1} \frac{40}{R} = \text{tg}^{-1} \frac{40}{171} = 13.2^\circ$$



۲/۹۷ در شکل زیر کابل AB دارای نیروی کششی معادل 2.4 kN است. نیروی کششی T وارده بر عضو AD را به صورت برداری بنویسید. همچنین اندازه تصویر T را در طول خط AC پیدا کنید.

حل:

$$\begin{cases} \vec{T}_{AB} = T \vec{n}_{AB} \\ \vec{n}_{AB} = \frac{\vec{AB}}{AB} = \frac{(2\hat{i} + 1\hat{j} - 5\hat{k})}{\sqrt{2^2 + 1^2 + (-5)^2}} = 0.365\hat{i} + 0.1825\hat{j} - 0.913\hat{k} \end{cases}$$

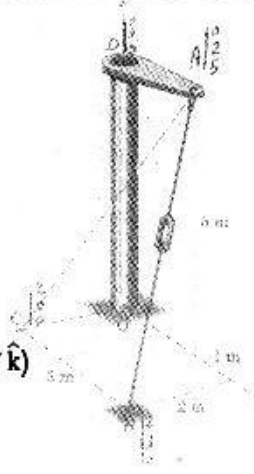
$$\vec{T}_{AB} = 2.4(0.365\hat{i} + 0.1825\hat{j} - 0.913\hat{k}) = (0.876\hat{i} + 0.438\hat{j} - 2.2\hat{k}) \text{ kN}$$

$$\vec{n}_{AD} = \frac{\vec{AD}}{AD} = \frac{-2\hat{j}}{\sqrt{(-2)^2}} = -\hat{j}$$

$$T_{AD} = \vec{T}_{AB} \cdot \vec{n}_{AD} = (0.876\hat{i} + 0.438\hat{j} - 2.2\hat{k}) \cdot (-\hat{j}) = -0.438$$

$$\vec{n}_{AC} = \frac{\vec{AC}}{AC} = \frac{2\hat{i} - 2\hat{j} - 5\hat{k}}{\sqrt{2^2 + (-2)^2 + (-5)^2}} = (0.35\hat{i} - 0.35\hat{j} - 0.87\hat{k})$$

$$T_{AC} = \vec{T}_{AB} \cdot \vec{n}_{AC} = (0.876\hat{i} + 0.438\hat{j} - 2.2\hat{k}) \cdot (0.35\hat{i} - 0.35\hat{j} - 0.87\hat{k}) = 0.3 - 0.153 + 1.914 = 2.061 \text{ kN}$$



۶/۹۸ نیروی کششی در کابل نگهدارنده AB معادل 10 kN است، معادله نیرویی را که این کابل به عنوان بردار T بر میله AC وارد می‌کند به دست آورید. اندازه زوایای θ_x ، θ_y و θ_z را که خط اثر T با طرف مثبت محورهای x و y و z می‌سازد حساب کنید.

حل: توضیح: در روی مسئله جمله "بردار T بر میله AC وارد می‌کند" دارای اشتباه چاپی است و میله BC صحیح است.

$$A \begin{vmatrix} 4 \\ 0 \\ 5 \end{vmatrix} \quad \text{و} \quad B \begin{vmatrix} 0 \\ 7.5 \\ 0 \end{vmatrix} \quad \text{و} \quad C \begin{vmatrix} 0 \\ 0 \\ 0 \end{vmatrix}$$

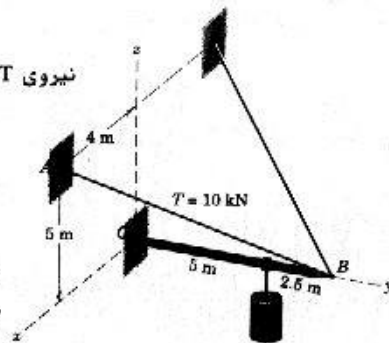
$$\vec{n}_{BA} = \frac{\vec{BA}}{BA} = \frac{+4\hat{i} - 7.5\hat{j} + 5\hat{k}}{\sqrt{4^2 + (-7.5)^2 + 5^2}} = 0.406\hat{i} - 0.76\hat{j} + 0.51\hat{k}$$

$$\vec{T} = T \vec{n}_{AB} = (4.06\hat{i} - 7.6\hat{j} + 5.1\hat{k}) \text{ kN} \quad \text{نیروی T بصورت برداری}$$

$$\vec{n}_{BC} = \frac{\vec{BC}}{BC} = \frac{-7.5\hat{j}}{\sqrt{(7.5)^2}} = -\hat{j}$$

$$T_{BC} = \vec{T} \cdot \vec{n}_{BC} = (4.06\hat{i} - 7.6\hat{j} + 5.1\hat{k}) \cdot (-\hat{j}) = 7.6 \text{ kN}$$

$$\begin{cases} \cos\theta_x = 0.406 \\ \cos\theta_y = -0.76 \\ \cos\theta_z = 0.51 \end{cases} \rightarrow \begin{cases} \theta_x = 66.04^\circ \\ \theta_y = 139.46^\circ \\ \theta_z = 59.34^\circ \end{cases}$$

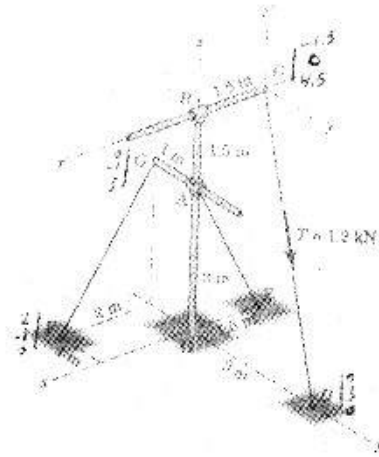


۲/۹۹ سیستم صلب زیر که از یک میله و دو بازو تشکیل یافته توسط سه کابل نگهداشته شده است. وسیله کشنده واقع در نقطه D را بقدر سفت می‌کنیم که کششی مانند T به اندازه ۲ kN در CD به وجود آید. T را به صورت برداری بیان کنید. آیا استفاده از دستگاههای مختصات گوناگون در نتیجه بدست آمده اثر دارد؟ غرضی ندارد که از کدام دستگاه مختصات استفاده شود.

حل: مختصات نقاط روی شکل مشخص شده است.

$$\vec{n}_{CD} = \frac{\vec{CD}}{CD} = \frac{(1.5\hat{i} + 3\hat{j} - 4.5\hat{k})}{\sqrt{(1.5)^2 + 3^2 + (-4.5)^2}} = (0.267\hat{i} + 0.534\hat{j} - 0.8\hat{k})$$

$$\vec{T} = T\vec{n}_{CD} = 1.2(0.267\hat{i} + 0.534\hat{j} - 0.8\hat{k}) = (0.321\hat{i} + 0.641\hat{j} - 0.962\hat{k}) \text{ kN}$$



۲/۱۰۰ در مسئله ۲/۹۹ با استفاده از نتیجه بدست آمده، اندازه T_{GF} حاصل از تصویر T بر روی خط GF را بدست آورید.

حل:

$$\vec{n}_{GF} = \frac{\vec{GF}}{GF} = \frac{(2\hat{i} + 0\hat{j} - 3\hat{k})}{\sqrt{2^2 + (-3)^2}} = (0.555\hat{i} - 0.832\hat{k})$$

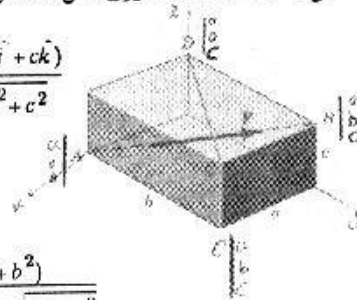
$$T_{GF} = \vec{T}_{CD} \cdot \vec{n}_{GF} = (0.321\hat{i} + 0.641\hat{j} - 0.962\hat{k}) \cdot (0.555\hat{i} - 0.832\hat{k}) = 0.178 + 0.8 = 0.978 \text{ kN}$$

۲/۱۰۱ رابطه نیروی F_{DC} را که از تصویر نیروی F بر روی خط AB و D حاصل می‌شود به دست آورید.

حل: مختصات نقاط روی شکل مشخص شده است.

$$\vec{n}_{AB} = \frac{\vec{AB}}{AB} = \frac{-a\hat{i} - bj\hat{j} + ck\hat{k}}{\sqrt{a^2 + b^2 + c^2}}$$

$$\vec{T} = T \vec{n}_{AB} = \frac{F(-a\hat{i} + bj\hat{j} + ck\hat{k})}{\sqrt{a^2 + b^2 + c^2}}$$



$$\vec{n}_{DC} = \frac{\vec{DC}}{DC} = \frac{a\hat{i} + bj\hat{j}}{\sqrt{a^2 + b^2}}$$

$$T_{DC} = \vec{T} \cdot \vec{n}_{DC} = \frac{F(-a\hat{i} + bj\hat{j} + ck\hat{k}) \cdot (a\hat{i} + bj\hat{j})}{\sqrt{a^2 + b^2 + c^2} \cdot \sqrt{a^2 + b^2}} = \frac{F(-a^2 + b^2)}{\sqrt{a^2 + b^2 + c^2} \cdot \sqrt{a^2 + b^2}}$$

$$\Rightarrow F_{DC} = \frac{(b^2 - a^2)F}{\sqrt{a^2 + b^2} \sqrt{a^2 + b^2 + c^2}}$$

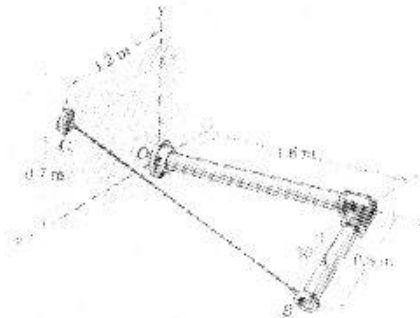
۲/۱۰۲ کابل BC حامل نیروی کششی 750 N است. این کشش را به صورت T وارد بر نقطه B و بر حسب بردارهایی که z به سویین، زانویی واقع در Δ یک زاویه قائمه تشکیل می‌دهد.

حل:

$$B \begin{pmatrix} 1.6 \\ -0.8\sin 30 \\ 0.8\cos 30 \end{pmatrix} \rightarrow B \begin{pmatrix} 1.6 \\ -0.4 \\ 0.7 \end{pmatrix} \quad C \begin{pmatrix} 0 \\ 0.7 \\ 1.2 \end{pmatrix}$$

$$\vec{n}_{BC} = \frac{\vec{BC}}{BC} = \frac{(-1.6\hat{i} + 1.1\hat{j} + 0.5\hat{k})}{\sqrt{(-1.6)^2 + (1.1)^2 + (0.5)^2}} = (-0.8\hat{i} + 0.549\hat{j} + 0.249\hat{k})$$

$$\vec{T} = T \vec{n}_{BC} = 750(-0.8\hat{i} + 0.549\hat{j} + 0.249\hat{k}) = (-600\hat{i} + 411.75\hat{j} + 186.75\hat{k}) \text{ N}$$



۲/۱۰۳ درب نشان داده شده، مجهز به یک مکانیسم برگرداننده فوی است. شخصی نیرویی مانند P به اندازه 8 lb مطابق شکل جهت باز کردن آن وارد می‌کند. نیروی P و خط قائم n بر سطح درب در روی یک صفحه قائم واقعند. P را به صورت یک بردار بیان کرده و اندازه زوایای θ_x ، θ_y و θ_z را که خط اثر P با طرف مثبت محورهای x و y و z می‌سازد تعیین کنید.

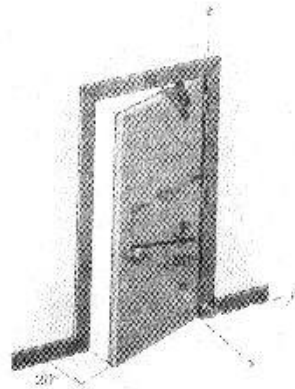
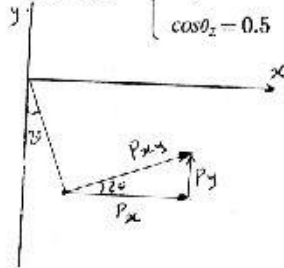
حل: نیروی P را روی صفحه xy تصویر می‌کنیم و از آنجا با تصویر کردن دوباره، روی محورهای x و y مولفه‌های مرتب با x و y بدست می‌آید و P_x مولفه z نیروی P هم مستقیماً قابل محاسبه است:

$$\left. \begin{array}{l} P_z = P \sin 30 \\ P_{xy} = P \cos 30 \\ P_x = P_{xy} \cos 20 \\ P_y = P_{xy} \sin 20 \end{array} \right\} \rightarrow \left\{ \begin{array}{l} P_x = 6.5 \\ P_y = 2.37 \\ P_z = 4 \end{array} \right. \rightarrow \vec{P} = (6.5\hat{i} + 2.37\hat{j} + 4\hat{k})\text{ lb}$$

برداریکه امتداد جهت \vec{P} را از رابطه $\vec{P} = P \cdot \vec{n}$ بصورت $\vec{n} = \frac{\vec{P}}{P}$ بدست می‌آوریم

$$\vec{n} = \frac{1}{8}(6.5\hat{i} + 2.37\hat{j} + 4\hat{k}) = 0.814\hat{i} + 0.296\hat{j} + 0.5\hat{k}$$

$$\left. \begin{array}{l} \cos \theta_x = 0.814 \\ \cos \theta_y = 0.296 \\ \cos \theta_z = 0.5 \end{array} \right\} \text{کسینوسهای هادی} \rightarrow \left\{ \begin{array}{l} \theta_x = 35.5^\circ \\ \theta_y = 72.8^\circ \\ \theta_z = 60^\circ \end{array} \right.$$



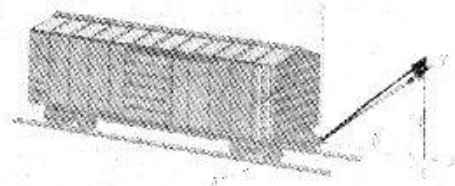
۲/۱۰۴ در یک تعمیرگاه وسایط نقلیه راه‌آهنی، از یک جرثقیل بالاسری برای قرار دادن واگن در روی ریلها استفاده می‌شود. اگر در موقع رسیدن مولفه x نیروی کششی T به 600 lb این واگن شروع به حرکت کند، نیروی کششی T لازم را حساب کنید. زاویه θ میان کابل و صفحه قائم $x-y$ را تعیین کنید.

حل: مختصات دو نقطه A و O را که نیروی T از آنها می‌گذرد را پیدا می‌کنیم.

$$O \quad \left| \begin{array}{l} 0 \\ 0 \\ 0 \end{array} \right. \quad A \quad \left| \begin{array}{l} 5 \\ 4 \\ 1 \end{array} \right.$$

$$\vec{n}_{OA} = \frac{\vec{OA}}{OA} = \frac{5\hat{i} + 4\hat{j} + 1\hat{k}}{\sqrt{5^2 + 4^2 + 1^2}} = 0.772\hat{i} + 0.617\hat{j} + 0.154\hat{k} \quad \text{برداریکه خط } OA \text{ را حساب می‌کنیم.}$$

نیروی T را بصورت برداری می‌نویسیم،
 چون طبق گفته مسئله زمانیکه مولفه x نیرو مساوی 600 lb می‌شود حرکت قطار T آغاز می‌شود. لذا مولفه
 x نیرو T را مساوی 600 قرار داده T را حساب می‌کنیم.
 $0.772T = 600 \rightarrow T = 777.7 \text{ lb}$
 $R = \sqrt{5^2 + 4^2} = 6.4 \text{ lb}$ تصویر نیروی T روی صفحه xy است.
 $\theta_w = \tan^{-1} \frac{1}{R} = \tan^{-1} \frac{1}{6.4} = 8.88^\circ$



۲/۱۰۵ صفحه مستطیلی زیر توسط لوله‌هایی در طول لبه BC خودش و یک کابل مانند AE نگهداشته شده است. اگر کشش کابل 300 N باشد، تصویر نیرویی را که کابل بر صفحه وارد می‌کند بر روی خط BC تعیین کنید. لازم به ذکر است که E در وسط لبه فوقانی این تکیه‌گاه سازه قرار دارد.

حل: مبدأ مختصات را بصورت اختیاری در نقطه B مطابق شکل قرار می‌دهیم.

$$A \begin{vmatrix} 0.4 \\ 0 \\ 0 \end{vmatrix} \quad E \begin{vmatrix} 0 \\ \frac{1.2 \cos 25}{2} \\ 1.2 \sin 25 \end{vmatrix} \quad \rightarrow \quad E \begin{vmatrix} 0 \\ 0.544 \\ 0.507 \end{vmatrix}$$

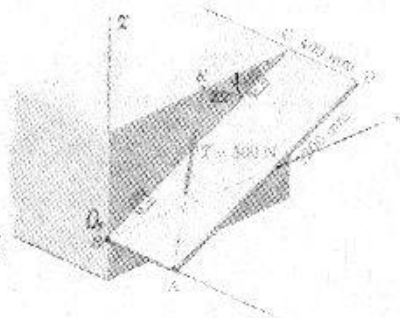
$$\vec{n}_{AE} = \frac{\vec{AE}}{AE} = \frac{(-0.4\hat{i} + 0.544\hat{j} + 0.507\hat{k})}{\sqrt{(-0.4)^2 + (0.544)^2 + (0.507)^2}} = (-0.474\hat{i} + 0.644\hat{j} + 0.6\hat{k})$$

$$\vec{T} = T \vec{n}_{AE} = (-142.12\hat{i} + 193.27\hat{j} + 180\hat{k})$$

$$B \begin{vmatrix} 0 \\ 0 \\ 0 \end{vmatrix} \quad C \begin{vmatrix} 0 \\ 1.2 \cos 25 \\ 1.2 \sin 25 \end{vmatrix} \quad \rightarrow \quad C \begin{vmatrix} 0 \\ 1.088 \\ 0.51 \end{vmatrix}$$

$$\vec{n}_{BC} = \frac{\vec{BC}}{BC} = \frac{(0\hat{i} + 1.088\hat{j} + 0.51\hat{k})}{\sqrt{(1.088)^2 + (0.51)^2}} = 0.905\hat{j} + 0.425\hat{k}$$

$$T_{BC} = \vec{T} \cdot \vec{n}_{BC} = (-142.12\hat{i} + 193.27\hat{j} + 180\hat{k}) \cdot (0.905\hat{j} + 0.425\hat{k}) = 175 + 76 = 251 \text{ N}$$



۲/۱۰۶ شفتها و لچکی متصل به آنها در جهت مخالف هم بیچانده می‌شوند تا نیروی کششی T به اندازه 500 N در سیم‌واصل نقاط A و B حفظ گردد. این کشش را به عنوان نیرویی وارده بر A در نظر گرفته و طبق معادله ۲/۱۲ به صورت یک بردار بیان کنید. سپس تصویر T را بر روی خط DC تعیین کنید.

حل:

$$A \begin{vmatrix} 90\sin 45 \\ 90\cos 45 \\ 140 \end{vmatrix} \rightarrow A \begin{vmatrix} 63.64 \\ 63.64 \\ 140 \end{vmatrix} \quad \text{و} \quad B \begin{vmatrix} 120 \\ 0 \\ 0 \end{vmatrix}$$

$$\vec{F} = F(\hat{i} \cos\theta_x + \hat{j} \cos\theta_y + \hat{k} \cos\theta_z)$$

$$\cos\theta_x = \frac{\vec{AB} \cdot \text{مولفه } x \text{ بردار } AB}{\text{طول } AB} = \frac{(120 - 63.64)}{\sqrt{(120 - 63.64)^2 + (63.64)^2 + 140^2}} = \frac{56.3}{163.8} = 0.344$$

$$\cos\theta_y = \frac{\vec{AB} \cdot \text{مولفه } y \text{ بردار } AB}{\text{طول } AB} = \frac{(0 - 63.64)}{163.8} = -0.388$$

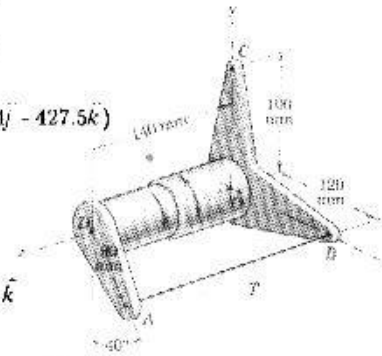
$$\cos\theta_z = \frac{\vec{AB} \cdot \text{مولفه } z \text{ بردار } AB}{\text{طول } AB} = \frac{(0 - 140)}{163.8} = -0.855$$

$$\vec{F} = 500(0.344\hat{i} - 0.388\hat{j} - 0.855\hat{k}) = (172\hat{i} - 194\hat{j} - 427.5\hat{k})$$

$$D \begin{vmatrix} 0 \\ 0 \\ 140 \end{vmatrix} \quad C \begin{vmatrix} 0 \\ 100 \\ 0 \end{vmatrix}$$

$$\vec{n}_{DC} = \frac{\vec{DC}}{DC} = \frac{(0\hat{i} - 100\hat{j} - 140\hat{k})}{\sqrt{100^2 + (-140)^2}} = 0.58\hat{j} - 0.814\hat{k}$$

$$T_{DC} = \vec{F} \cdot \vec{n}_{DC} = (172\hat{i} - 194\hat{j} - 427.5\hat{k}) \cdot (0.58\hat{j} - 0.814\hat{k}) = -112.5 + 348 = 235.5 \text{ N}$$



۲/۱۰۷ در شکل زیر درب دسترسی توسط زنجیر AB در وضعیت باز نگهداشته شده است. اگر کشش زنجیر معادل 100 N باشد، تصویر این نیروی کششی را بر روی محور قطری CD درب تعیین کنید.

حل: دستگاه مختصات را در نقطه C مطابق شکل بنا می‌کنیم.

$$A \begin{vmatrix} 0.9\cos 30 \\ 0 \\ 0.9\sin 30 \end{vmatrix} \rightarrow A \begin{vmatrix} 0.78 \\ 0 \\ 0.45 \end{vmatrix} \quad B \begin{vmatrix} 0 \\ 1.2 \\ 0.9 \end{vmatrix}$$

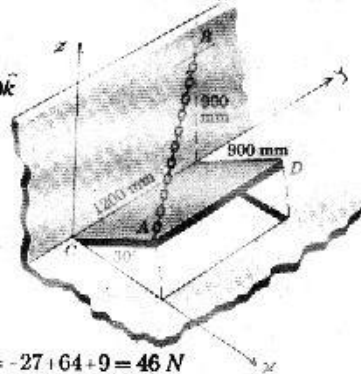
$$\vec{n}_{AB} = \frac{\vec{AB}}{AB} = \frac{(-0.78\hat{i} + 1.2\hat{j} + 0.45\hat{k})}{\sqrt{(-0.78)^2 + (1.2)^2 + (0.45)^2}} = -0.52\hat{i} + 0.8\hat{j} + 0.3\hat{k}$$

$$\vec{T} - T\vec{n}_{AB} = 100(-0.52\vec{i} + 0.8\vec{j} + 0.3\vec{k}) = -52\vec{i} + 80\vec{j} + 30\vec{k}$$

$$C \begin{vmatrix} 0 \\ 0 \\ 0 \end{vmatrix} \quad \text{و } D \begin{vmatrix} 0.9\cos 30 \\ 1.2 \\ 0.9\sin 30 \end{vmatrix} \quad \rightarrow D \begin{vmatrix} 0.78 \\ 1.2 \\ 0.45 \end{vmatrix}$$

$$\vec{n}_{CD} = \frac{0.78\vec{i} + 1.2\vec{j} + 0.45\vec{k}}{\sqrt{(0.78)^2 + (1.2)^2 + (0.45)^2}} = 0.52\vec{i} + 0.8\vec{j} + 0.3\vec{k}$$

$$\vec{T}_{CD} = \vec{T} \cdot \vec{n}_{CD} = (-52\vec{i} + 80\vec{j} + 30\vec{k}) \cdot (0.52\vec{i} + 0.8\vec{j} + 0.3\vec{k}) = -27 + 64 + 9 = 46 \text{ N}$$



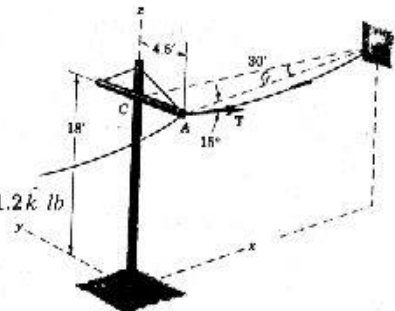
۲/۱۰۸ خط انتقال برق از نقطه A تا نقطه B کشیده شده است. این دو نقطه در روی دکل های خطوط انتقال و همچنین بر روی یک صفحه افقی واقعند. به خاطر افقی که کابل در صفحه قائم انجام می دهد، در نقطه A زاویه ای معادل ۱۵° نسبت به افق می سازد. اگر نیروی کششی کابل در نقطه A معادل ۲۰۰ lb باشد، T را به صورت یک بردار بیان کرده و سپس اندازه تصویر آن را بر روی صفحه x-z به دست آورید.

حل: تصویر T را روی صفحات xy و xz بدست می آوریم، و از روی آنها مقدار تصویر T روی هر سه امتداد x و y و z را می یابیم.

$$\theta = 15^\circ - \frac{14.5}{30} = 8.53$$

$$\begin{cases} T_{xy} = T \cos 15 = 193.2 \\ T_{xz} = T \cos 8.53 = 197.8 \end{cases}$$

$$\begin{cases} T_x = T_{xy} \times \cos 8.53 = 191 \\ T_y = T_{xy} \times \sin 8.53 = 28.66 \\ T_z = T_{xz} \times \sin 15 = 51.2 \end{cases} \Rightarrow T = 191\vec{i} + 28.66\vec{j} - 51.2\vec{k} \text{ lb}$$



۲/۱۰۹ مؤلفه های x و y و z نیروی T را که بر چهار وجهی زیر وارد می شوند به دست آورید. مقادیر a, b, c و F معلوم هستند و M در وسط ضلع AB واقع است.

حل:

$$\begin{aligned} AC &= \sqrt{a^2 + c^2} & \overline{AM} &= \frac{\overline{AB}}{2} = \frac{\sqrt{a^2 + b^2}}{2} \\ \overline{CB} &= \sqrt{c^2 + b^2} & \overline{AB} &= \sqrt{a^2 + b^2} \end{aligned}$$

قانون کسینوسها در مثلث ABC: $\overline{CB}^2 = \overline{AC}^2 + \overline{AB}^2 - 2\overline{AC} \cdot \overline{AB} \cos(\angle CAB)$
 $c^2 + b^2 = a^2 + c^2 + a^2 + b^2 - 2\sqrt{(a^2+c^2)(a^2+b^2)} \cos \angle CAB \rightarrow \cos \angle CAB = \frac{a^2}{\sqrt{(a^2+c^2)(a^2+b^2)}}$

قانون کسینوسها در مثلث AMC: $\overline{CM}^2 = \overline{AC}^2 + \overline{AM}^2 - 2\overline{AC} \cdot \overline{AM} \cos(\angle CAM)$
 $\overline{CM}^2 = a^2 + c^2 + \frac{a^2 + b^2}{4} - 2\left(\sqrt{(a^2+c^2)\left(\frac{a^2+b^2}{4}\right)} \times \frac{a^2}{\sqrt{(a^2+c^2)(a^2+b^2)}}\right)$

$4\overline{CM}^2 = 4a^2 + 4c^2 + a^2 + b^2 - 4a^2 \rightarrow \overline{CM}^2 = c^2 + \frac{a^2 + b^2}{4} \rightarrow \overline{CM} = \frac{1}{2}\sqrt{4c^2 + a^2 + b^2}$
 زاویه بین نیروی L و صفحه xy است $\Delta OCM: \cos(\angle OCM) = \frac{c}{\overline{CM}} = \frac{2c}{\sqrt{4c^2 + a^2 + b^2}} = \cos \theta$

$F_z = F \sin \theta = F \times (\sqrt{1 - \cos^2 \theta}) = F \times \sqrt{1 - \frac{4c^2}{4c^2 + a^2 + b^2}} = F \times \sqrt{\frac{4c^2 + a^2 + b^2 - 4c^2}{4c^2 + a^2 + b^2}} = F \times \sqrt{\frac{a^2 + b^2}{4c^2 + a^2 + b^2}}$

$\overline{OM} = \overline{CM} \sin(\angle OCM) = \frac{1}{2}\sqrt{4c^2 + a^2 + b^2} \times \sqrt{\frac{a^2 + b^2}{4c^2 + a^2 + b^2}} = \frac{1}{2}\sqrt{a^2 + b^2}$

قانون کسینوسها در مثلث OAM: $\overline{AM}^2 = \overline{OA}^2 + \overline{OM}^2 - 2 \times \overline{OA} \times \overline{OM} \cos(\angle AOM)$

$\frac{a^2 + b^2}{4} = a^2 + \frac{1}{4}(a^2 + b^2) - \frac{2a}{2} \sqrt{a^2 + b^2} \cos(\angle AOM)$

$a^2 + b^2 = 4a^2 + a^2 + b^2 - 4a \sqrt{a^2 + b^2} \cos(\angle AOM)$

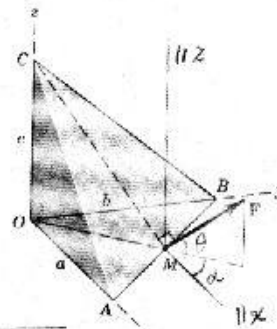
$\cos(\angle AOM) = \frac{4a^2}{4a \sqrt{a^2 + b^2}} = \frac{a}{\sqrt{a^2 + b^2}} = \cos \alpha$

$F_{xy} = F \cos \theta = F \times \frac{2c}{\sqrt{4c^2 + a^2 + b^2}}$

$F_x = F_{xy} \cos \alpha = F \times \frac{2c}{\sqrt{4c^2 + a^2 + b^2}} \times \frac{a}{\sqrt{a^2 + b^2}} = \frac{2caF}{\sqrt{a^2 + b^2} \sqrt{4c^2 + a^2 + b^2}}$

$F_y = F_{xy} \sin \alpha = F \times \frac{2c}{\sqrt{4c^2 + a^2 + b^2}} \times \left(\sqrt{1 - \frac{a^2}{a^2 + b^2}}\right) = F \times \frac{2c}{\sqrt{4c^2 + a^2 + b^2}} \times \sqrt{\frac{b^2}{a^2 + b^2}}$

$F_y = \frac{2Fbc}{\sqrt{4c^2 + a^2 + b^2} \sqrt{a^2 + b^2}}$



۲/۱۱۰ نیرویی مانند F بر سطح کره نشان داده شده اثر می‌کند. زوایای θ و ϕ محل نقطه P را معین می‌کنند و نقطه M در وسط ON واقع است. با استفاده از مختصات x و y و z نیروی F را به صورت برداری بیان کنید.

حل :

$$\overline{MP}^2 = \overline{OM}^2 + \overline{OP}^2 + 2\overline{OM} \times \overline{OP} \cos \left[\frac{\pi}{2} - \phi \right]$$

$$\overline{MP}^2 = \frac{R^2}{4} + R^2 + \frac{2R}{2} \times R \sin \phi$$

$$4 \overline{MP}^2 = R^2 + 4R^2 + 4R^2 \sin \phi$$

$$4 \overline{MP}^2 = 5R^2 + 4R^2 \sin \phi$$

$$\overline{MP} = \frac{1}{2} R \sqrt{5 - 4 \sin \phi}$$

$$\text{قانون سینوسها: } \frac{\overline{MP}}{\sin(\frac{\pi}{2} - \phi)} = \frac{R}{\sin \alpha}, \quad \alpha = \angle OMP$$

$$\sin \alpha = -\frac{R \times \cos \phi}{\frac{1}{2} R \sqrt{5 - 4 \sin \phi}} = -\frac{2 \cos \phi}{\sqrt{5 - 4 \sin \phi}}$$

$$F_z = F \times \cos(\alpha - \frac{\pi}{2}) = -F \times \sin \alpha = -F \times \left[-\frac{2 \cos \phi}{\sqrt{5 - 4 \sin \phi}} \right] = +F \times \frac{2 \cos \phi}{\sqrt{5 - 4 \sin \phi}}$$

$$F_{xy} = F \times \cos(\pi - \alpha) = F \cos \alpha = F(\sqrt{1 - \sin^2 \alpha}) = F \left[\sqrt{1 - \frac{4 \cos^2 \phi}{5 - 4 \sin \phi}} \right] = F \sqrt{\frac{5 - 4 \sin \phi - 4 \cos^2 \phi}{5 - 4 \sin \phi}}$$

$$F_{xy} = F \sqrt{\frac{5 - 4 \sin \phi - 4(1 - \sin^2 \phi)}{5 - 4 \sin \phi}} = F \sqrt{\frac{1 - 4 \sin \phi + 4 \sin^2 \phi}{5 - 4 \sin \phi}} = F \sqrt{\frac{(2 \sin \phi - 1)^2}{5 - 4 \sin \phi}} = F \frac{(2 \sin \phi - 1)}{\sqrt{5 - 4 \sin \phi}}$$

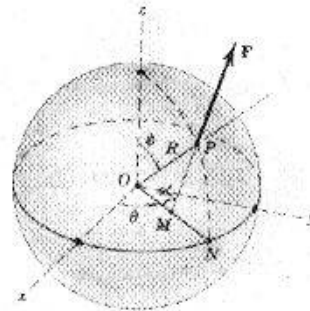
$$F_x = F_{xy} \times \cos \theta = F \times \frac{(2 \sin \phi - 1)}{\sqrt{5 - 4 \sin \phi}} \times \cos \theta \quad F_y = F_{xy} \times \sin \theta = F \times \frac{(2 \sin \phi - 1)}{\sqrt{5 - 4 \sin \phi}} \times \sin \theta$$

$$\vec{F} = F_x \hat{i} + F_y \hat{j} + F_z \hat{k} = F \times \frac{(2 \sin \phi - 1) \cos \theta}{\sqrt{5 - 4 \sin \phi}} \hat{i} + F \times \frac{(2 \sin \phi - 1) \sin \theta}{\sqrt{5 - 4 \sin \phi}} \hat{j} + F \times \frac{2 \cos \phi}{\sqrt{5 - 4 \sin \phi}} \hat{k}$$

$$\vec{F} = F \left[\frac{(2 \sin \phi - 1)(\hat{i} \cos \theta + \hat{j} \sin \theta) + \hat{k} (2 \cos \phi)}{\sqrt{5 - 4 \sin \phi}} \right]$$

۲/۱۱۱ گشتاور نیروی F را به حول نقطه O تعیین کنید.

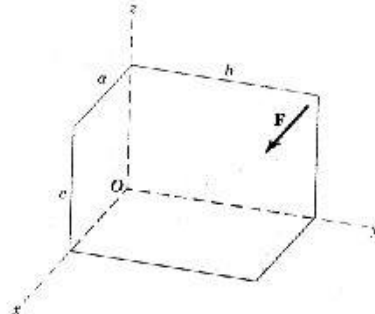
حل :



$$\vec{R} = F\hat{i}$$

$$\vec{r} = b\hat{j} + a\hat{k}$$

$$\vec{M} = \vec{r} \times \vec{R} = \begin{vmatrix} \hat{i} & \hat{j} & \hat{k} \\ a & b & c \\ F & 0 & 0 \end{vmatrix} = Fcj - Fbk = F(cj - bk)$$



۲/۱۱۲ گشتاور نیروی F را به حول نقطه A تعیین کنید.

$$A \begin{vmatrix} a \\ 0 \\ 0 \end{vmatrix}, B \begin{vmatrix} 0 \\ b \\ 0 \end{vmatrix}$$

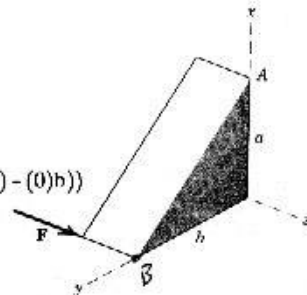
حل: از نقطه B می‌گذرد لذا بردار \vec{r} را \vec{AB} در نظر می‌گیریم:

$$\vec{r} = \vec{AB} = (-a\hat{i} + b\hat{j})$$

$$\vec{R} = F\hat{k}$$

$$\vec{M}_A = \vec{r} \times \vec{R} = \begin{vmatrix} \hat{i} & \hat{j} & \hat{k} \\ -a & b & 0 \\ 0 & 0 & F \end{vmatrix} = \hat{i}(bF - 0) + \hat{j}(0 - (-a)F) + \hat{k}(-a(0) - (0)b)$$

$$= bF\hat{i} + aF\hat{j}$$

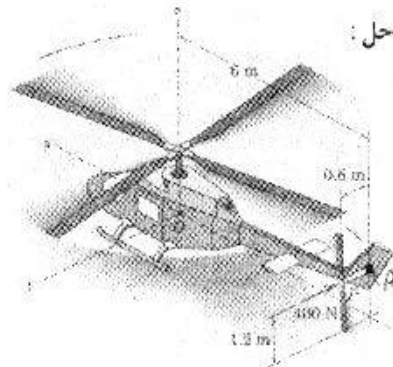


۲/۱۱۳ هلیکوپتر مسئله ۲/۵۷ در اینجا به شکل سه بعدی رسم شده است. در طی یک آزمایش زمینی، یک نیروی دینامیکی معادل 400-N مطابق شکل بر روتور P واقع در دم آن اعمال می‌گردد. گشتاور این نیرو را به حول نقطه O پیدا کنید.

$$\vec{r} = \vec{OA}$$

$$O \begin{vmatrix} 0 \\ 0 \\ 0 \end{vmatrix}, A \begin{vmatrix} 6 \\ 0 \\ 1.2 \end{vmatrix} \left. \right\} \vec{r} = [-6\hat{i} + (0)\hat{j} + 1.2\hat{k}]$$

$$\vec{R} = -F\hat{j} = -400\hat{j}$$



حل:

$$\vec{M}_O = \vec{r} \times \vec{R} = \begin{vmatrix} \hat{i} & \hat{j} & \hat{k} \\ -6 & 0 & 1.2 \\ 0 & -400 & 0 \end{vmatrix} = -\hat{i} [0 - (-400)(1.2)] + \hat{j} [1.2(0) - (6)(0)] + \hat{k} [(6)(-400) - 0]$$

$$\vec{M}_O = 480\hat{i} + 2400\hat{k}$$

۲۸۱۴ در شکل زیر، دو نیروی وارده بر دسته‌های آچار لوله‌گیر کوپلی مانند M را ایجاد می‌کنند. این کوپل را به صورت یک بردار بیان کنید.

حل: گشتاور را می‌شود نسبت به هر نقطه بدست آورد لیکن نقطه‌ای مناسب است که فواصل نیروها از آنجا در دسترس باشد در این مسئله بهترین مکان، نقطه O است همچنانکه در شکل محل آنرا می‌بینید.

$$\vec{M}_O = \vec{M}_{O_{F_1}} + \vec{M}_{O_{F_2}} \quad (I)$$

$$\vec{M}_{O_{F_1}} = \vec{r}_1 \times \vec{R}_1$$

$$\vec{r}_1 = \vec{OA}$$

$$\begin{matrix} O & \begin{vmatrix} 0 & 0 \\ 0 & -0.25 \\ 0 & 0 \end{vmatrix} & A & \begin{vmatrix} 0 \\ -0.25 \\ 0 \end{vmatrix} \end{matrix} \Rightarrow \vec{r}_1 = 0\hat{i} - 0.25\hat{j} + 0\hat{k}$$

$$\vec{R}_1 = F_1\hat{k}$$

$$\vec{M}_{O_{F_2}} = \vec{r}_2 \times \vec{R}_2$$

$$\vec{r}_2 = \vec{OB}$$

$$\begin{matrix} O & \begin{vmatrix} 0 & 0 \\ 0 & 0.25 \\ 0 & 0 \end{vmatrix} & B & \begin{vmatrix} 0.15 \\ 0.25 \\ 0 \end{vmatrix} \end{matrix} \Rightarrow \vec{r}_2 = 0.15\hat{i} + 0.25\hat{j} + 0\hat{k}$$

$$\vec{R}_2 = -1\hat{j}$$

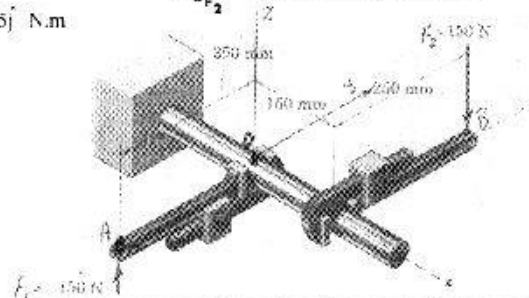
$$I \text{ و } II \text{ و } III \rightarrow \vec{M}_O = -75\hat{i} + 22.5\hat{j} \text{ N.m}$$

$$\vec{M}_{O_{F_1}} = \begin{vmatrix} \hat{i} & \hat{j} & \hat{k} \\ 0 & -0.25 & 0 \\ 0 & 0 & F_1 \end{vmatrix} = \hat{i}((-0.25)F_1 - 0) - 0\hat{j} + 0\hat{k}$$

$$\vec{M}_{O_{F_1}} = (-0.25)(150)\hat{i} = -37.5\hat{i} \text{ N.m} \quad (II)$$

$$\vec{M}_{O_{F_2}} = \begin{vmatrix} \hat{i} & \hat{j} & \hat{k} \\ 0.15 & 0.25 & 0 \\ 0 & 0 & -F_2 \end{vmatrix} = \hat{i}(0.25(-F_2) - 0) + \hat{j}(0(0.15(-F_2)) - 0\hat{k})$$

$$\vec{M}_{O_{F_2}} = -37.5\hat{i} + 22.5\hat{j} \text{ N.m} \quad (III)$$



۲/۱۱۵ لوله قائمه OAB مربوط به مسئله ۲/۱۰۲ در زیر نشان داده شده است. نیروی کششی 750-N را که کابل بر نقطه B وارد می‌کند، توسط یک سیستم نیرو-کویل در نقطه O جایگزین نمایید.

حل: همسنگ نیروی کابل را از نقطه O رسم می‌کنیم با نام T_1 و نیروی هم اندازه و مخالف از نظر جهت را از O فرض می‌کنیم به نام T_2 . حال T_1 و T_2 چون مساوی و خلاف جهت هم هستند در نقطه O همدیگر را خنثی می‌کنند و سیستم هیچ تغییری نمی‌کند. نیروی T_2 مفروض و نیروی کابل کوئل M را ایجاد می‌کند که برابر است با $\vec{r} \times \vec{T}$ برداری است که از دو نقطه روی نیروها می‌گذرد. در این مسئله O را نماینده نقطه‌ای از T_2 و نقطه C را از روی نیروی کابل انتخاب می‌کنیم.

$$C \begin{vmatrix} 0 \\ 0.7 \\ 1.2 \end{vmatrix}, \quad B \begin{vmatrix} 1.6 \\ -0.8 \sin 30 \\ 0.8 \cos 30 \end{vmatrix} \rightarrow B \begin{vmatrix} 1.6 \\ -0.4 \\ 0.69 \end{vmatrix}$$

$$\vec{n}_{BC} = \frac{\vec{BC}}{BC} = \frac{-1.6\vec{i} + 1.1\vec{j} + 0.507\vec{k}}{\sqrt{(-1.6)^2 + (1.1)^2 + (0.51)^2}}$$

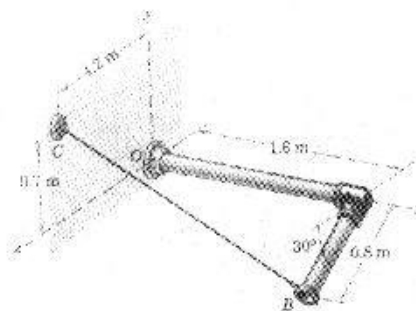
$$= -0.797\vec{i} + 0.548\vec{j} + 0.2526\vec{k}$$

$$\vec{R} = 750 \times \vec{n}_{BC} = -598\vec{i} + 411\vec{j} + 189.5\vec{k}$$

$$\vec{r} = \vec{OC} = 0\vec{i} + 0.7\vec{j} + 1.2\vec{k}$$

$$\vec{M}_O = \vec{r} \times \vec{R} = \begin{vmatrix} \vec{i} & \vec{j} & \vec{k} \\ 0 & 0.7 & 1.2 \\ -598 & 411 & 186.5 \end{vmatrix} = \vec{i}(0.7 \times 189.5 - 1.2 \times 411) + \vec{j}(1.2 \times (-598) - 0) + \vec{k}(0 - (-598 \times 0.7))$$

$$\vec{M}_O = -361\vec{i} - 718\vec{j} + 419\vec{k} \text{ N.m}$$



۲/۱۱۶ در شکل زیر یکی از شاخه‌های درخت به طور ناقص توسط آره بریده شده است. طنابی که به نقطه A از این شاخه بسته شده توسط یک شخص و با اعمال نیروی 400-N به طرف پایین کشیده می‌شود. گشتاور نیروی وارده بر این شاخه را به حول نقطه C حساب کرده و سپس اندازه این گشتاور را بیان کنید.

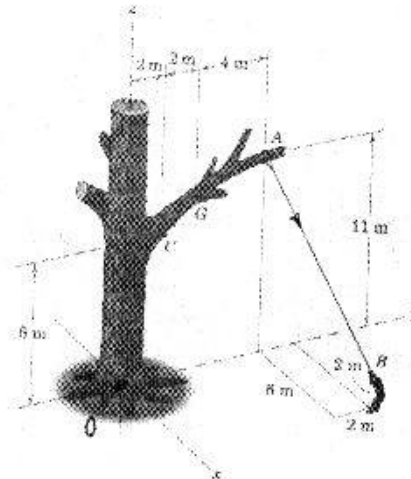
$$\text{حل:} \quad B \begin{vmatrix} 6 \\ 10 \\ 2 \end{vmatrix}, \quad A \begin{vmatrix} 0 \\ 2+2+4 \\ 11 \end{vmatrix} \rightarrow A \begin{vmatrix} 0 \\ 8 \\ 11 \end{vmatrix}, \quad C \begin{vmatrix} 0 \\ 2 \\ 8 \end{vmatrix}$$

$$\vec{n}_{AB} = \frac{\vec{AB}}{AB} = \frac{6\vec{i} + 2\vec{j} - 9\vec{k}}{\sqrt{6^2 + 2^2 + (-9)^2}} = 0.545\vec{i} + 0.182\vec{j} - 0.818\vec{k}$$

$$\vec{M}_C = \vec{r} \times \vec{R} \quad \vec{R} = (400)(\vec{n}_{AB}) = 218\hat{i} + 72.8\hat{j} - 327.2\hat{k} \quad \vec{r} = \vec{CA} = 0\hat{i} + 6\hat{j} + 3\hat{k}$$

$$\vec{M}_C = \begin{vmatrix} \hat{i} & \hat{j} & \hat{k} \\ 0 & 6 & 3 \\ 218 & 72.8 & -327.2 \end{vmatrix} = \hat{i} [6(-327.2) - 3(72.8)] + \hat{j} [3(218) - 0] + \hat{k} [0 - 6(218)]$$

$$\vec{M}_C = 2181.6\hat{i} + 654\hat{j} - 1308\hat{k} \text{ N.m}$$



۲/۱۱۷ دو تراستر (دستگاه اعمال نیرو) در روی یک ماهواره غیر گردان به طور همزمان مطابق شکل زیر آتش می‌شوند. هر کدام از آنها نیرویی معادل 1.2-lb اعمال می‌کند. گشتاور حاصل از این کوپال را حساب کرده و بیان کنید که دوران این ماهواره به حول کدام محور آن انجام خواهد گرفت.

$$\left. \begin{array}{l} \vec{r}_1 = 20\hat{i} + 0\hat{j} + 25\hat{k} \\ \vec{R}_1 = F_1\hat{j} \end{array} \right\} \vec{M}_{1O} = \begin{vmatrix} \hat{i} & \hat{j} & \hat{k} \\ 20 & 0 & 25 \\ 0 & 1.2 & 0 \end{vmatrix} = \hat{i} [0 - 25(1.2)] + \hat{j} (0 - 0) + \hat{k} (20 \times 1.2)$$

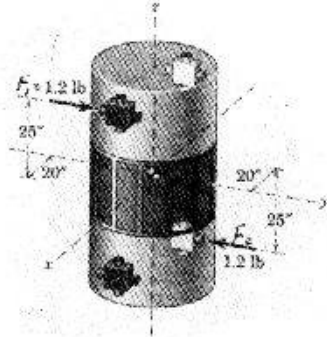
$$= -30\hat{i} + 0\hat{j} + 24\hat{k} \text{ lb.in}$$

$$\left. \begin{array}{l} \vec{r}_2 = -20\hat{i} + 0\hat{j} - 25\hat{k} \\ \vec{R}_2 = -F_2\hat{j} \end{array} \right\} \vec{M}_{2O} = \begin{vmatrix} \hat{i} & \hat{j} & \hat{k} \\ -20 & 0 & -25 \\ 0 & -1.2 & 0 \end{vmatrix} = \hat{i} [0 - (-25)(-1.2)] - \hat{j} (0 - 0) + \hat{k} ((-20)(-1.2) - 0)$$

$$= -30\hat{i} + 0\hat{j} + 24\hat{k} \text{ lb.in}$$

$$\vec{M}_O = \vec{M}_{1O} + \vec{M}_{2O} = (-30 - 30)\hat{i} + (24 + 24)\hat{j} = -60\hat{i} + 48\hat{j} \text{ lb.in}$$

$$\vec{r} = \frac{\vec{M}_O}{F} = \frac{-60\hat{i} + 48\hat{j}}{2.4} = -25\hat{i} + 20\hat{j} \text{ حول محور}$$



۲/۱۱۸ تیر فولادی H شکل به صورت یک ستون و جهت تحمل دو نیروی قائم نشان داده شده، طراحی شده است. این نیروها را توسط یک نیروی واحد وارده در امتداد خط مرکز قائم ستون و یک کوپل M جایگزین کنید.

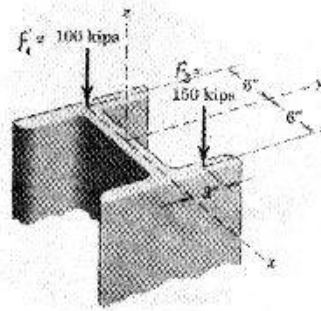
حل: $\vec{R} = -F_1\hat{k} - F_2\hat{k} = -250\hat{k}$ $\vec{M}_O = \vec{M}_{O_1} + \vec{M}_{O_2}$

$$\left. \begin{array}{l} \vec{M}_{O_1} = \vec{r}_1 \times \vec{F}_1 \\ \vec{r}_1 = -6\hat{i} \\ \vec{F}_1 = -100\hat{k} \end{array} \right\} \vec{M}_{O_1} = \begin{vmatrix} i & j & k \\ -6 & 0 & 0 \\ 0 & 0 & -100 \end{vmatrix} = i(0) + j(0 - (-6)(-100)) \rightarrow \vec{M}_{O_1} = -600\hat{j}$$

$$\left. \begin{array}{l} \vec{M}_{O_2} = \vec{r}_2 \times \vec{F}_2 \\ \vec{r}_2 = 6\hat{i} + 3\hat{j} \\ \vec{F}_2 = -150\hat{k} \end{array} \right\} \vec{M}_{O_2} = \begin{vmatrix} i & j & k \\ 6 & 3 & 0 \\ 0 & 0 & -150 \end{vmatrix} = i(3(-150) - 0) + j(0 - (6)(-150)) + k(0)$$

$$\vec{M}_{O_2} = -450\hat{i} + 900\hat{j}$$

$$\vec{M}_O = -450\hat{i} + 300\hat{j}$$



۲/۱۱۹ مطلوب است تعیین گشتاور نیروی ۱۰۰-lb به حول نقطه A، (a) با استفاده از رابطه ضرب برداری و (b) با تجزیه نیروی مزبور به مؤلفه‌های آن و محاسبه گشتاورهای نظیر این مؤلفه‌ها.

حل: (a) حل مسئله با استفاده از رابطه ضرب برداری:

$$A \begin{vmatrix} 4 \\ 0 \\ 5 \end{vmatrix} \quad B \begin{vmatrix} 2 \\ 4 \\ 0 \end{vmatrix}$$

$$\vec{F} = 100\cos 60^\circ \vec{j} - 100\sin 60^\circ \vec{k} = 50\vec{j} - 86.6\vec{k}$$

$$\text{و } \vec{r} = \vec{AB} = (-2)\vec{i} + 4\vec{j} - 5\vec{k}$$

$$\vec{M}_A = \begin{vmatrix} i & j & k \\ -2 & 4 & -5 \\ 0 & 50 & -86.6 \end{vmatrix} = i[4(-86.6) - (50)(-5)] + j[-5(0) - (-2)(-86.6)] + k[(-2)(50) - 0] \\ = -96.4\vec{i} - 173.2\vec{j} - 100\vec{k} \text{ lb in}$$

(b) حل مسئله با تجزیه نیرو

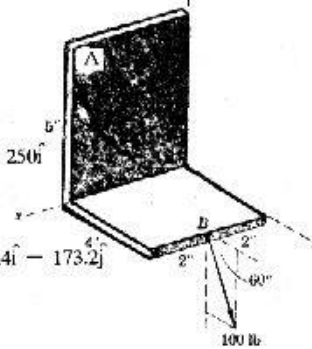
$$F_x \text{ گشتاور ناشی از مؤلفه } \begin{cases} F_x = 0 \\ M = 0 \end{cases}$$

$$F_y \text{ گشتاور ناشی از مؤلفه } \begin{cases} F_y = 50 \\ \vec{M} = -50 \times 2\vec{k} + 5 \times 50\vec{i} = -100\vec{k} + 250\vec{i} \end{cases}$$

$$F_z \text{ گشتاور ناشی از مؤلفه } \begin{cases} F_z = -86.6 \\ M = -4 \times 86.6\vec{i} - 2 \times 86.6\vec{j} = -346.4\vec{i} - 173.2\vec{j} \end{cases}$$

$$\vec{M} = 0 - 100\vec{k} + 250\vec{i} - 346.4\vec{i} + 173.2\vec{j}$$

$$\vec{M}_A = -96.4\vec{i} - 173.2\vec{j} - 100\vec{k} \text{ lb in}$$



۲/۱۲۰ گشتاوری مانند M به شفت زیر اعمال می‌شود و بدین وسیله کششی به اندازه T = 120 lb در کابل AB ایجاد می‌گردد. گشتاور MO حاصل از کشش کابل را به حول نقطه O حساب کنید.

حل:

$$A \begin{vmatrix} -14\cos 60 \\ 14\sin 60 \\ 16 \end{vmatrix} \rightarrow A \begin{vmatrix} -7 \\ 12.124 \\ 16 \end{vmatrix}, \quad B \begin{vmatrix} 0 \\ 14 \\ 0 \end{vmatrix}, \quad O \begin{vmatrix} 0 \\ 0 \\ 0 \end{vmatrix}$$

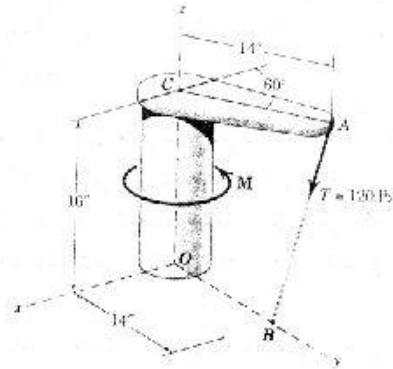
$$\vec{n}_{AB} = \frac{\vec{AB}}{AB} = \frac{(7\vec{i} + 1.876\vec{j} - 16\vec{k})}{\sqrt{7^2 + (1.876)^2 + (16)^2}} = 0.398\vec{i} + 0.107\vec{j} - 0.911\vec{k}$$

$$\vec{R} = 120 \times \vec{n}_{AB} = 47.76\vec{i} + 12.84\vec{j} - 109.32\vec{k}$$

$$\text{و } \vec{r} = \vec{OB} = 0\vec{i} + 14\vec{j} + 0\vec{k}$$

$$\vec{M}_O = \vec{r} \times \vec{R} = \begin{vmatrix} \hat{i} & \hat{j} & \hat{k} \\ 0 & 14 & 0 \\ 47.76 & 12.84 & -109.32 \end{vmatrix} = \hat{i}(14(-109.32) - 0) - \hat{j}(0) + \hat{k}(0 - 14(47.76))$$

$$\vec{M}_O = -1530.48\hat{i} + (0)\hat{j} - 668.69\hat{k} \text{ lb.in}$$



۲/۱۲۸ گشتاور MO نیروی 250-lb را به حول محور O-O پیدا کنید.

حل : دستگاه مختصات را همانند شکل روی قطعه نصب می‌کنیم بطوریکه محور xها بر محور O-O منطبق شود.

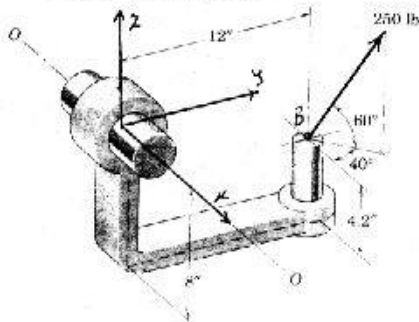
$$\vec{R} = F_x \hat{i} + F_y \hat{j} + F_z \hat{k}$$

$$\left. \begin{aligned} F_x &= 250 \times \cos 60^\circ \times \cos 40^\circ = 95.76 \text{ lb} \\ F_y &= 250 \times \cos 60^\circ \times \sin 40^\circ = 80.35 \text{ lb} \\ F_z &= 250 \times \sin 60^\circ = 216.5 \end{aligned} \right\} \rightarrow \vec{R} = 95.76\hat{i} + 80.35\hat{j} + 216.51\hat{k} \text{ lb}$$

$$\vec{r} = \vec{OB} = (0)\hat{i} + 12\hat{j} - 3.8\hat{k}$$

$$B \begin{vmatrix} 0 \\ 12 \\ -3.6 \end{vmatrix}$$

$$M = \begin{vmatrix} \hat{i} & \hat{j} & \hat{k} \\ 0 & 12 & 3.8 \\ 95.76 & 80.35 & 216.51 \end{vmatrix} = \hat{i}(12(216.51) - (-3.8)(80.35)) + \hat{j}((-3.6)(95.76) + 0) + \hat{k}(0 - 12(95.76)) \text{ lb.in}$$



چون مسئله از ما گشتاور حول محور O-O را که همان محور x مفروض است خواسته لذا کافی است فقط مولفه A از M را حساب کنیم که همان جواب خواهد بود.

$$M_{(O,O)} = 2903 \text{ lb.in}$$

۲/۱۲۲ یک شاتل فضایی توسط پنج موتور مربوط به سیستم کنترل عکس‌العملی خود تحت نیروهای ضربه‌ای (مطابق شکل) قرار گرفته است؛ چهارتای این نیروها در شکل نشان داده شده است؛ نیروی پنجم از عقب و طرف راست شاتل به طرف بالا وارد می‌شود و درست در نقطه قرینه نیروی 850 N وارده در عقب و سمت چپ شاتل (در شکل نشان داده شده) اثر می‌کند. گشتاور این نیروها را به حول نقطه G حساب کرده و نشان دهید که گشتاور این نیروها به حول تمامی نقاط یکسان است.

حل: با توجه به مقدار و جهت نیروهای نشان داده شده مشخص می‌شود که دو نیروی 1700N که از طرفین به سر و دم شاتل وارد می‌شود، تشکیل یک کوپل را می‌دهند و نیز مجموع دو نیروی 850N که جمعا 1700N می‌شود، در عقب، و نیرویی به همان اندازه در جلو با جهت مخالف نیز تشکیل کوپل دیگری را می‌دهند براین اساس، کوپل دو زوج نیرو را محاسبه می‌کنیم تا نیروها بر نقطه G دو کوپل می‌شود که گشتاور آنها نسبت به هر نقطه با هم برابر است.

لازم بذکر است که در جمع دو نیروی 850N یک نیروی $R_1 = 1700N$ حاصل می‌شود و دو گشتاور چون از لحاظ مقدار یکسان ولی به لحاظ جهت مخالف هم هستند همدیگر را خنثی می‌کنند.

برآیند نیروهای وارد شده بر سر شاتل و دم شاتل را با R نشان می‌دهیم و در کل نیروها را به دو نیروی R در سر و دیگری در دم تبدیل می‌کنیم با این توضیحات داریم:

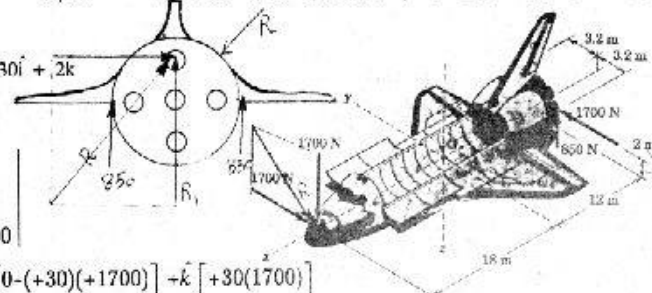
$$\vec{M} = \vec{r} \times \vec{R}$$

$$\vec{r} = (18+12)\hat{i} + 2\hat{k} = +30\hat{i} + 2\hat{k}$$

$$\vec{R} = 1700\hat{j} + 1700\hat{k}$$

$$M = \begin{vmatrix} i & j & k \\ +30 & 0 & +2 \\ 0 & 1700 & +1700 \end{vmatrix}$$

$$= \hat{i} [0 - (+2)(1700)] + \hat{j} [0 - (+30)(+1700)] + \hat{k} [+30(1700)]$$

$$= -3400\hat{i} - 51000\hat{j} + 51000\hat{k} \text{ N.m}$$


۲/۱۲۳ در شکل زیر لچکی تحت زاویه قائمه به بال یک تیر ا شکل جوش داده شده است. نیروی 9000-lb به طور موازی با محور تیر و نیروی 5000-lb مطابق شکل بر لچکی اثر می‌کند. در مرحله طراحی، برای ساده کردن تحلیل ظرفیت این تیر نسبت به تحمل بارهای وارده، بهتر است نیروی مذکور را توسط یک نیروی معادل وارده بر O و یک کوپل نظیر آن M جایگزین کنیم. مولفه‌های M را در امتداد محورهای x، y و z به دست آورید.

حل

$$\vec{F}_1 = -9 \times 10^3 \hat{k}$$

$$\vec{r}_1 = \vec{OA}$$

$$A \begin{vmatrix} -4 & 0 \\ -14 & 0 \\ 0 & 0 \end{vmatrix} \vec{r}_1 = -4\hat{i} - 14\hat{j}$$

$$\vec{M}_1 = \begin{vmatrix} \hat{i} & \hat{j} & \hat{k} \\ -4 & -14 & 0 \\ 0 & 0 & 9 \times 10^3 \end{vmatrix}$$

$$\vec{M}_1 = \hat{i} [-14(-9 \times 10^3)] + \hat{j} [0 - (-4)(-9 \times 10^3)] + (0)\hat{k} = 126 \times 10^3 \hat{i} - 36 \times 10^3 \hat{j} \text{ lb.in}$$

$$\vec{F}_2 = 5 \times 10^3 \cos 30^\circ \hat{i} - 5 \times 10^3 \sin 30^\circ \hat{j} = 4.33 \times 10^3 \hat{i} - 2.5 \times 10^3 \hat{j}$$

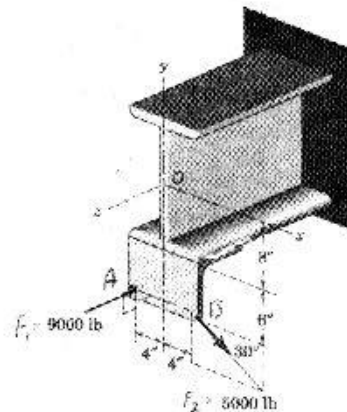
$$\vec{r}_2 = \vec{OB}$$

$$B \begin{vmatrix} 4 & 0 \\ -14 & 0 \\ 0 & 0 \end{vmatrix} \vec{r}_2 = -4\hat{i} - 14\hat{j}$$

$$\vec{M}_2 = \begin{vmatrix} \hat{i} & \hat{j} & \hat{k} \\ 4 & -14 & 0 \\ 4.33 \times 10^3 & -2.5 \times 10^3 & 0 \end{vmatrix}$$

$$\vec{M}_2 = \hat{i}(0) + \hat{j}(0) + \hat{k} [4(-2.5 \times 10^3) - (-14)(4.33 \times 10^3)] = 50.6 \times 10^3 \hat{k}$$

$$\vec{M} = \vec{M}_1 + \vec{M}_2 = (126\hat{i} - 36\hat{j} + 50.6\hat{k}) \times 10^3 \text{ lb.in}$$



۲/۱۲۴ شغف نشان داده شده، در صفحه x دارای زاویه است. برآیند دو نیروی وارده و گویان نشان داده شده را بیان کرده و مشخص کنید.

حل:

$$\vec{HG} = \vec{r} = (6+18 \sin 20^\circ)\hat{k} + (18 \cos 20^\circ)\hat{j} = 12.156\hat{k} + 16.91\hat{j}$$

$$\vec{M}_k = \begin{vmatrix} \hat{i} & \hat{j} & \hat{k} \\ 16.91 & 0 & 12.156 \\ 0 & -300 & 0 \end{vmatrix} = \hat{i}[12.156(-300)] + (0)\hat{j} + \hat{k}[16.91(-300)]$$

نامی از در زوج نیرو

$$\vec{M}_k = -3646.8\hat{i} - 5073\hat{k} \text{ lb.in}$$

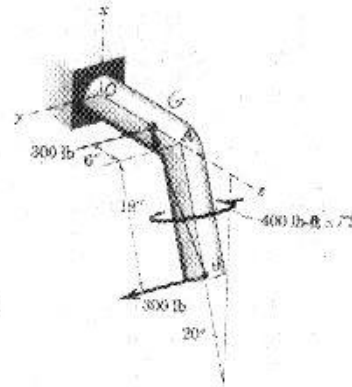
$$\vec{M} = 375.88\hat{i} - 136.81\hat{k} \text{ lb.ft}$$

کوپل M را به صورت برداری نمایش می دهیم
 $\vec{M} = (400 \times \cos 20^\circ)\hat{i} - (400 \times \sin 20^\circ)\hat{k}$

توضیح: برای تبدیل واحد lb.in به واحد lb.ft باید
 را به عدد 12 تقسیم کنیم:

$$\vec{M}_1 = \vec{M}_k + \vec{M} = \left(\frac{-3646.8}{12} + 375.88\right)\hat{i} + \left(\frac{-5073}{12} + (-136.81)\right)\hat{k} =$$

$$= 7198\hat{i} - 559.56\hat{k} \text{ lb-ft}$$



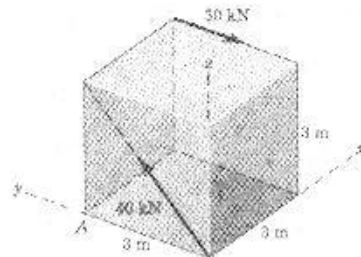
۲/۱۲۵ در شکل زیر دو نیرو بر مکعبی به ضلع 3-m اثر می کند. این دو نیرو را توسط یک نیروی معادل P وارده بر A و یک کوپل M جایگزین کنید.

حل:

$$\left. \begin{aligned} R_x = \sum F_x = 0 \\ R_y = \sum F_y = -30 + 40 \times \frac{\sqrt{2}}{2} \\ R_z = \sum F_z = +40 \times \frac{\sqrt{2}}{2} \end{aligned} \right\} \vec{R} = -1.716\hat{j} + 28.3\hat{k} \text{ kN}$$

$$\vec{M}_A = [(3\hat{i} + 3\hat{k}) \times (-30\hat{j})] + [(-3\hat{j}) \times (40 \frac{\sqrt{2}}{2}\hat{j} + 40 \frac{\sqrt{2}}{2}\hat{k})]$$

$$M_A = [-90\hat{k} + 90\hat{j}] + [0 - 84.85\hat{i}] = 5.15\hat{i} - 90\hat{k} \text{ kN.m}$$



۲/۱۲۶ موقع بلند کردن یک بار از وضعیت A نیروی کششی T به اندازه 21 kN در کابل ایجاد می شود. گشتاوری را که T به حول نقطه O در قاعده جرفیل ساختمانی ایجاد می کند حساب کنید.

حل: نیروی T را به صورت بردار می نویسیم و نقطه ای از روی کابل (مانند C) انتخاب کرده بردار \vec{OC} را نوشته و با ضرب خارجی دو بردار \vec{OC} در T گشتاور حول نقطه O بدست می آید.

$$A \begin{vmatrix} 4.5 \\ 18 \\ 0 \end{vmatrix}, C \begin{vmatrix} 0 \\ 18 \\ 30 \end{vmatrix}, O \begin{vmatrix} 0 \\ 0 \\ 0 \end{vmatrix}$$

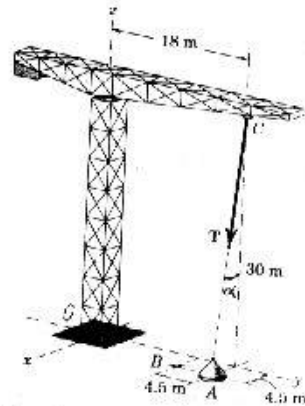
$$\vec{n}_{CA} = \frac{\vec{CA}}{CA} = \frac{+4.5\hat{i} - 30\hat{k}}{\sqrt{(4.5)^2 + (-30)^2}} = 0.15\hat{i} - 0.989\hat{k}$$

$$\vec{T} = T\vec{n}_{CA} = (3.15\hat{i} - 20.77\hat{k}) \text{ kN}$$

$$\vec{r} = \vec{OC} = (18\hat{j} + 30\hat{k})$$

$$\vec{M}_O = \begin{vmatrix} \hat{i} & \hat{j} & \hat{k} \\ 0 & 18 & 30 \\ 3.15 & 0 & -20.77 \end{vmatrix}$$

$$= \hat{i}(-373.8) + \hat{j}(94.5) + \hat{k}(-56.7) \text{ kN.m}$$



۲/۱۲۷ در شکل زیر موقعی که یاتاقانهای متحرک میل‌لنگ موتور دو سیلندری در صفحه افقی $x-z$ قرار می‌گیرد شانون A تحت نیروی فشاری 1.8 kN و شانون B تحت نیروی فشاری 0.8 kN واقع می‌شود. گشتاوری را که این دو شانون به حول محور لنگ z تولید می‌کند بدست آورید. برای اهداف طراحی همچنین لازم است گشتاورهای این دو نیرو به حول یکی از یاتاقانهای پلی‌رنگی اصلی در نقطه O به صورت برداری بیان گردد.

حل: $M_{ZA} = 1.8 \times \cos\alpha \times 80$ و $\alpha = \sin^{-1} \frac{80}{230} = 20.35^\circ \Rightarrow M_{ZA} = 135 \text{ N.m}$
 $M_{ZB} = 0.8 \times \cos\beta \times 80$ و $\beta = \alpha = 20.35^\circ \Rightarrow M_{ZB} = 60 \text{ N.m}$

چون M_{ZA} و M_{ZB} در خلاف جهت هم هستند لذا

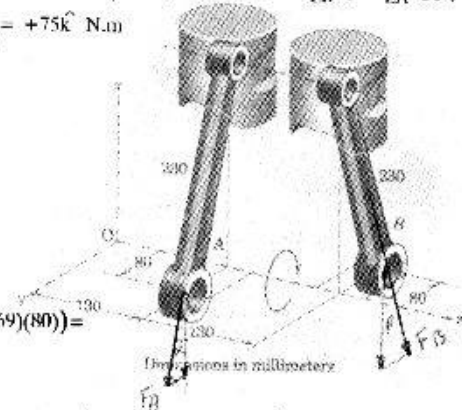
$$M_Z = M_{ZA} - M_{ZB} = 135 - 60 = 75.0 \text{ N.m} \quad \vec{M}_Z = +75\hat{k} \text{ N.m}$$

$$\left\{ \begin{array}{l} \vec{F}_A = (-1.8 \times \cos\alpha)\hat{i} + (1.8 \times \sin\alpha)\hat{j} \\ \vec{r}_A = (0)\hat{i} + 80\hat{j} + 130\hat{k} \end{array} \right\} \rightarrow$$

$$\vec{M}_{OA} = \vec{r}_A \times \vec{F}_A = \begin{vmatrix} \hat{i} & \hat{j} & \hat{k} \\ 0 & 80 & 130 \\ -1.688 & 0.626 & 0 \end{vmatrix}$$

$$= \hat{i}(-130(0.626)) + \hat{j}(130(-1.69) - 0) + \hat{k}(0 - (-1.69)(80)) =$$

$$= -81.391\hat{i} - 220\hat{j} + 135\hat{k} \text{ N.m}$$



$$\left\{ \begin{array}{l} \vec{F}_B = (-0.8 \times \cos\beta)\hat{i} - (0.8 \times \sin\beta)\hat{j} \\ \vec{r}_B = (0)\hat{i} + (-80)\hat{j} + 260\hat{k} \end{array} \right\} \rightarrow \vec{M}_{OB} = \vec{r}_B \times \vec{F}_B = \begin{vmatrix} \hat{i} & \hat{j} & \hat{k} \\ 0 & -80 & 260 \\ -0.75 & -0.28 & 0 \end{vmatrix}$$

$$= \hat{i}(-260(-0.28)) + \hat{j}(260(-0.75)) + \hat{k}(0 - (-80)(-0.75)) = +72.347\hat{i} - 195\hat{j} - 60\hat{k} \text{ N.m}$$

$$\vec{M}_O = \vec{M}_{OA} + \vec{M}_{OB} = -9.04\hat{i} - 414\hat{j} + 75\hat{k} \text{ N.m}$$

۱۲۸ / تیغ فوز مخصوص کارهای ویژه مطابق شکل تحت نیروی 1200 N و کوپل 240 N.m قرار گرفته است. گشتاور این سیستم را به حول نقطه O پیدا کنید.

حل:

$$A \begin{vmatrix} 0.2 \\ 0 \\ 0.25 \end{vmatrix}$$

$$\vec{r} = \vec{OA} = 0.2\hat{i} + (0)\hat{j} + (0.25)\hat{k}$$

$$\vec{F} = +(1200 \cos 30)\hat{j} + (-1200 \sin 30)\hat{k} = 1039.23\hat{j} - 600\hat{k} \text{ N}$$

$$\vec{M}_O = \begin{vmatrix} \hat{i} & \hat{j} & \hat{k} \\ 0.2 & 0 & 0.25 \\ 0 & 1039.23 & -600 \end{vmatrix}$$

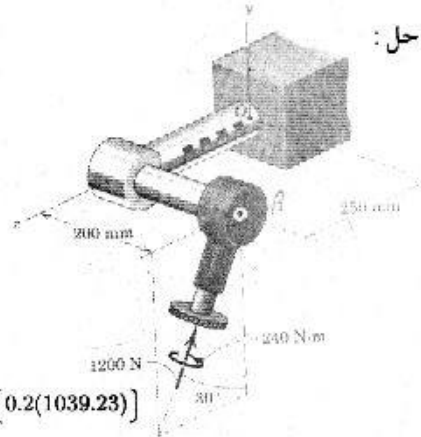
$$= \hat{i} [0 - (0.25)(1039.23)] + \hat{j} (0 - (0.2)(-600)) + \hat{k} [0.2(1039.23)]$$

$$\vec{M}_O = -259.81\hat{i} + 120\hat{j} + 207.85\hat{k} \text{ N.m}$$

$$\vec{M}_k = (240 \cos 30)\hat{j} - (240 \sin 30)\hat{k} = 207.8\hat{j} - 120\hat{k} \text{ N.m}$$

$$\vec{M}_1 = (-259.81)\hat{i} + (120 + 207.8)\hat{j} + (207.85 - 120)\hat{k} \text{ N.m}$$

$$\vec{M}_1 = -259.81\hat{i} + 327.8\hat{j} + 87.85\hat{k} \text{ N.m}$$



گشتاور ناشی از نیروی 1200 نمایش کوپل بصورت برداری

۲/۱۲۹ در شکل زیر سیستم صلب متشکل از یک ستون و دو بازو (مربوط به مسئله ۲/۹۹) نشان داده شده است. مطلوب است تعیین معادله برداری گشتاور حاصل از نیروی کششی - 1.2 kN (a) به حول نقطه O و (b) به حول محور z هر یک از این گشتاور را به دو روش گوناگون به دست آورید.

حل:

$$O \begin{vmatrix} 0 \\ 0 \\ 0 \end{vmatrix}, \quad C \begin{vmatrix} -1.5 \\ 0 \\ 4.5 \end{vmatrix}, \quad D \begin{vmatrix} 0 \\ 3 \\ 0 \end{vmatrix}$$

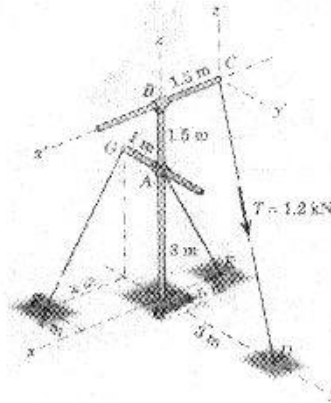
$$\vec{n}_{CD} = \frac{\vec{CD}}{CD} = \frac{(1.5\hat{i} + 3\hat{j} - 4.5\hat{k})}{\sqrt{1.5^2 + 3^2 + (-4.5)^2}} = 0.267\hat{i} + 0.534\hat{j} - 0.802\hat{k}$$

$$\vec{T} = 0.320\hat{i} + 0.641\hat{j} - 0.962\hat{k} \quad \vec{r} = \vec{OD} = +3\hat{j}$$

$$\vec{M}_O = \begin{vmatrix} i & j & k \\ 0 & 3 & 0 \\ 0.32 & 0.641 & -0.962 \end{vmatrix} = i[3(-0.962)] + j(0) + k(0 - 3(0.32)) = -2.89i - 0.96k \text{ kNm}$$

مولفه T گشتاور M_O مساوی است با گشتاور نیروی T حول محور z

$$\vec{M}_z = -0.96k \text{ kNm}$$



۲/۱۳۰ وزن ۰.۸ kg فیکسچر لامپ بر نقطه G اثر می‌کند. یک سیستم نیرو - کوپل در نقطه O طوری تعیین کنید که با این وزن معادل باشد. گشتاورهای این وزن به حول محورهای x و y مار بر نقطه O را حساب کرده و معنی فیزیکی آنها را شرح دهید.

حل: مبدأ دستگاه سختصات را به نقطه O انتقال می‌دهیم.

$$\vec{R} = -F\vec{k}$$

$$G \begin{cases} 480 \times \cos 75^\circ \times \cos 60^\circ + 430 \times \cos \theta \times \cos 60^\circ \\ 480 \times \cos 75^\circ \times \sin 60^\circ + 430 \times \cos \theta \times \sin 60^\circ \\ 480 \times \sin 75^\circ - 430 \sin \theta \end{cases} \rightarrow G \begin{cases} 273.85 \\ 474.322 \\ 388.98 \end{cases}$$

$$\alpha = 90 - 75 = 15^\circ$$

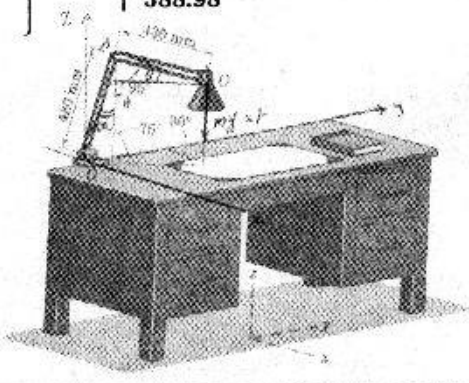
$$\Delta AGH : \theta = 90 - (95 - \alpha) = 10^\circ$$

$$\vec{r} = \vec{OG} = 273.85i + 474.322j + 388.98k$$

$$\vec{M}_O = \vec{r} \times \vec{R} = \begin{vmatrix} i & j & k \\ 273.85 & 474.322 & 388.98 \\ 0 & 0 & F \end{vmatrix}$$

$$= i(-474.322F) + j(0 - (-F)(273.85))$$

$$= -474.322mgj + 273.85mgj$$



۲/۱۳۱ در حالت افقی لنگ BC نیروی قائم به اندازه 1.8-lb بر دسته مکانیزم باز کننده پنجره اثر می‌کند. گشتاور این نیرو را به حول نقطه A و به حول خط AB حساب کنید.

حل: BC موازی صفحه xy است و نیروی 1.8 lb بصورت قائم بر صفحه xy وارد می‌شود بر این اساس می‌توان مختصات نقطه D را به این طریق بدست آورد.

$$D \begin{vmatrix} (\overline{AB} + \overline{CD})\cos 30 \\ \overline{BC} \\ (\overline{AB} + \overline{CD})\sin 30 \end{vmatrix} \rightarrow D \begin{vmatrix} 2.6 \\ 3 \\ 1.5 \end{vmatrix} \quad \text{و} \quad B \begin{vmatrix} \overline{AB} \cos 30 \\ 0 \\ \overline{AB} \sin 30 \end{vmatrix} \rightarrow B \begin{vmatrix} 1.73 \\ 0 \\ 1 \end{vmatrix}$$

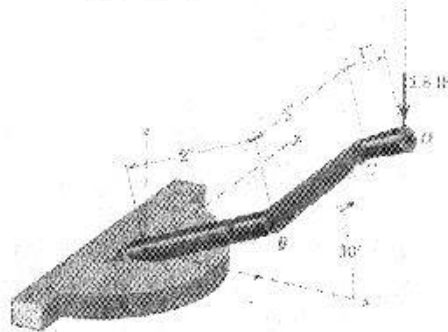
$$\vec{AD} = 2.6\hat{i} + 3\hat{j} + 1.5\hat{k} \quad \text{و} \quad F = -1.8\hat{k}$$

$$\vec{M}_A = \begin{vmatrix} i & j & k \\ 2.6 & 3 & 1.5 \\ 0 & 0 & -1.8 \end{vmatrix} = -5.4\hat{i} + 4.68\hat{j} \text{ lb-in} \quad \text{گشتاور نیرو حول نقطه A}$$

توضیح: گشتاور M_A را در بردار یک امتداد AB ضرب داخلی می‌کنیم و مقدار عددی گشتاور M_{AH} را بدست می‌آوریم ($M_{AH} = -4.68$) یا ضرب دو باره در بردار یک بردار \vec{M}_{AH} بدست می‌آید.

$$\vec{n}_{AB} = \frac{\vec{AB}}{AB} = \frac{1.73\hat{i} + 1\hat{k}}{\sqrt{(1.73)^2 + 1^2}} = 0.866\hat{i} + 0.5\hat{k}$$

$$\vec{M}_{AH} = (\vec{M}_A \cdot \vec{n}_{AB}) \cdot \vec{n}_{AB} = [(-5.4\hat{i} + 4.68\hat{j}) \cdot (0.866\hat{i} + 0.5\hat{k})] (0.866\hat{i} + 0.5\hat{k}) = -4.05\hat{i} - 2.34\hat{k} \text{ lb-in}$$



۲/۱۳۲ نیرویی مانند F در طول عنصری از مخروط کامل زیر اثر می‌کند. سیستم نیرو - کوپل معادل را در نقطه O به دست آورید.

حل:

$$\angle OAB = \alpha = \tan^{-1} \frac{h/2}{h} = \tan^{-1} \frac{1}{2} = 26.56^\circ \quad \text{و} \quad R_x = -F \cos \alpha = -0.89 F$$

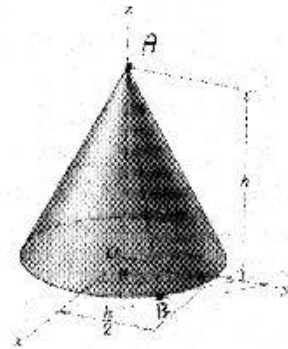
$$R_{xy} = F \sin \alpha = 0.447 F \quad \text{و} \quad R_x = R_{xy} \times \cos \theta = 0.447 F \cos \theta$$

$$R_y = R_{xy} \times \sin \theta = 0.447 F \sin \theta$$

$$\vec{R} = (-0.89\hat{k} + (0.447 \cos \theta)\hat{i} + (0.447 \sin \theta)\hat{j})F$$

نیروی معادل

$$\vec{r} = \vec{OB} \left\{ \begin{array}{l} \frac{h}{2} \cos \theta \\ \frac{h}{2} \sin \theta \\ 0 \end{array} \right. \Rightarrow \vec{r} = \left(\frac{h}{2} \cos \theta \right) \vec{i} + \left(\frac{h}{2} \sin \theta \right) \vec{j}$$



$$\vec{M}_O = \begin{vmatrix} \vec{i} & \vec{j} & \vec{k} \\ \frac{h}{2} \cos \theta & \frac{h}{2} \sin \theta & 0 \\ 0.447 \cos \theta & 0.447 \sin \theta & -0.89 \end{vmatrix}$$

$$\vec{M}_O = \vec{i} \left(-\frac{h}{2} \times 0.89 \times \sin \theta \right) + \vec{j} \left(0 - \frac{h}{2} \times 0.89 \times \cos \theta \right) + \vec{k} \left(\frac{h}{2} \times 0.447 \sin \theta \cos \theta - \frac{h}{2} \times 0.447 \cos \theta \sin \theta \right)$$

۲/۱۳۳ رابطه برداری گشتاور M_O نیروی 600-N را به حول نقطه O تعیین کنید. این نتیجه برای طراحی پیچ نقطه O لازم است.

حل:

$$A_x = 600 \times \cos 45^\circ \times \cos 30^\circ = 367.42 \vec{i}$$

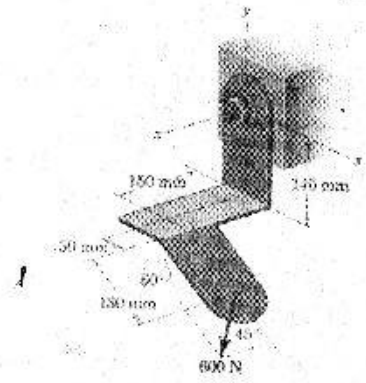
$$A_y = -600 \times \cos 45^\circ \times \sin 30^\circ = -212.13 \vec{j}$$

$$A_z = 600 \cos 45^\circ = 424.26 \vec{k}$$

$$R_x = 0.05 + 0.13 \cos 30 = 0.1626 \vec{i}$$

$$R_y = -(0.14 \vec{j} + 0.13 \sin 30) = -0.205 \vec{j}$$

$$R_z = 0.15 \vec{k}$$



$$M = r \times F = \begin{vmatrix} \vec{i} & \vec{j} & \vec{k} \\ r_x & r_y & r_z \\ A_x & A_y & A_z \end{vmatrix}$$

$$M_O = \begin{vmatrix} \vec{i} & \vec{j} & \vec{k} \\ 0.1626 & -0.205 & 0.15 \\ 367.42 & -212.13 & 424.26 \end{vmatrix}$$

$$M_O = -55.1538 \vec{i} - 13.87 \vec{j} + 40.83 \vec{k} \text{ N.m}$$

۲/۱۳۴ در شکل زیر یک حدیده تولید پیچ به انتهای لوله نایبی بیجانده شده است. این لوله به اندازه 20° خم

شده است. دو نیروی وارده را توسط یک نیروی معادل در نقطه O و یک کوپل M جایگزین کنید. M را پیدا کرده و اندازه M' گشتاوری را که می خواهد لوله را به مهره قطعه مکعبی سفت کند (به حول محور مار بر نقطه O) محاسبه کنید.

حل:

$$A \begin{vmatrix} -10 \\ 0 \\ 0 \end{vmatrix}, B \begin{vmatrix} 10 \\ 0 \\ 0 \end{vmatrix}, O \begin{vmatrix} 6 \sin 20 \\ 0 \\ -(6 \cos 20) - 8 \end{vmatrix} \rightarrow O \begin{vmatrix} 2.05 \\ 0 \\ -13.64 \end{vmatrix}, C \begin{vmatrix} 0 \\ 0 \\ -8 \end{vmatrix}$$

$$\begin{cases} \vec{F}_1 = 30\hat{j} \text{ lb} \\ \vec{F}_2 = -40\hat{j} \text{ lb} \end{cases}, \begin{cases} \vec{r}_1 = \vec{OA} = (-10 - 2.05)\hat{i} - (0)\hat{j} + 13.64\hat{k} \\ \vec{r}_2 = \vec{OB} = (10 - 2.05)\hat{i} + (0)\hat{j} - 13.64\hat{k} \end{cases} \rightarrow \begin{cases} \vec{r}_1 = \vec{OA} = -12.05\hat{i} + 13.64\hat{k} \\ \vec{r}_2 = \vec{OB} = 7.95\hat{i} + 13.64\hat{k} \end{cases}$$

$$\vec{M}_{O_{F_1}} = \vec{r}_1 \times \vec{F}_1 = \begin{vmatrix} \hat{i} & \hat{j} & \hat{k} \\ -12.05 & 0 & 13.64 \\ 0 & 30 & 0 \end{vmatrix} = \hat{i}(-30(13.64)) + \hat{j}(0-0) + \hat{k}(30(-12.05))$$

$$= -409.1\hat{i} - 361\hat{k}$$

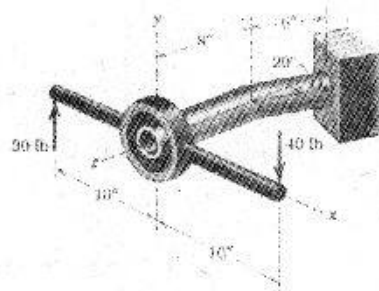
$$\vec{M}_{O_{F_2}} = \vec{r}_2 \times \vec{F}_2 = \begin{vmatrix} \hat{i} & \hat{j} & \hat{k} \\ 7.95 & 0 & 13.64 \\ 0 & -40 & 0 \end{vmatrix} = \hat{i}(0+(40)(13.64)) + \hat{j}(0) + \hat{k}(7.95(-40))$$

$$= 545.6\hat{i} - 318\hat{k}$$

$$\vec{M}_O = \vec{M}_{O_{F_1}} + \vec{M}_{O_{F_2}} = (545.6 - 409.1)\hat{i} - (318 + 361)\hat{k} = 136.5\hat{i} - 679\hat{k} \text{ lb.in}$$

$$\vec{n}_{OC} = \frac{\vec{OC}}{OC} = \frac{(-2.05)\hat{i} + (0)\hat{j} + (5.64)\hat{k}}{\sqrt{(-2.05)^2 + 0^2 + (5.64)^2}} = -0.342\hat{i} + 0\hat{j} + 0.940\hat{k}$$

$$M^i = \vec{M}_O \cdot \vec{n}_{OC} = (136.5\hat{i} - 679\hat{k}) \cdot (-0.342\hat{i} + 0.940\hat{k}) = 685 \text{ lb.in}$$



۲/۱۳۵ در شکل زیر، یک میز چهار نیرو به سطح زمین وارد می‌کند. این مجموعه نیروها را به یک مجموعه نیرو کوپل در نقطه O تبدیل کنید. ثابت کنید که R بر M_O قائم است.

حل :

$$R_x = \sum F_x = 0 \quad R_y = \sum F_y = 0$$

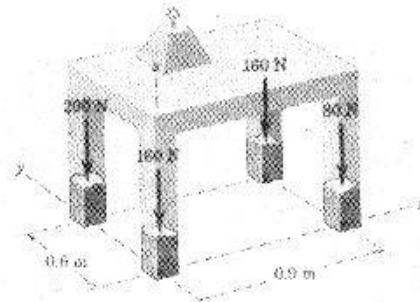
$$R_z = \sum F_z = -200 - 160 - 80 - 160 = -600 \text{ N} \quad \vec{R} = (0)\hat{i} + (0)\hat{j} + (-600)\hat{k} = -600\hat{k}$$

$$\vec{M}_O = \sum (\vec{r} \times \vec{F}) = -(200 \times 0.6)\hat{i} + (80 \times 0.9)\hat{j} + (160 \times 0.9)\hat{j} - (160 \times 0.6)\hat{i}$$

$$= -216\hat{i} + 216\hat{j} \text{ N.m}$$

$$\vec{M}_O \cdot \vec{R} = (-216\hat{i} + 216\hat{j}) \cdot (-600\hat{k}) = 0$$

ضرب داخلی M_O و R صفر است لذا بر هم عمودند.



۲/۱۳۶ چرخ تسمه‌ای نشان داده شده تحت بارهایی مطابق شکل قرار گرفته‌اند. مجموعه نیرو - کوپل معادل آنها را در نقطه O تعیین کنید.

حل : سولفدهای نیروی برآیند را حساب می‌کنیم :

$$R_x = \sum F_x = 0$$

$$R_y = \sum F_y = 400 + 600 = 1000 \text{ N}$$

$$R_z = \sum F_z = 200 + 300 = 500 \text{ N}$$

نیروی برآیند : $R = (0)\hat{i} + (1000)\hat{j} + (500)\hat{k}$

$$\vec{M}_O = \sum (\vec{r} \times \vec{F}) = (0.6\hat{i} + 0.24\hat{j}) \times (200\hat{k}) + (0.6\hat{i} - 0.24\hat{j}) \times (300\hat{k})$$

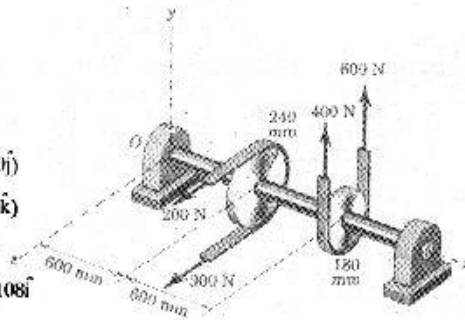
$$+ (1.2\hat{i} + 0.18\hat{k}) \times (400\hat{j}) + (1.2\hat{i} - 0.18\hat{k}) \times (600\hat{j})$$

$$\vec{M}_O = 120(\hat{i} \times \hat{k}) + 48(\hat{j} \times \hat{k}) + (180)(\hat{i} \times \hat{k}) - (72)(\hat{j} \times \hat{k})$$

$$+ 480(\hat{i} \times \hat{j}) + (72)(\hat{k} \times \hat{j}) + (720)(\hat{i} \times \hat{j}) - 108(\hat{k} \times \hat{j})$$

$$\vec{M}_O = -120\hat{j} + 48\hat{i} - 180\hat{j} - 72\hat{i} + 480\hat{k} - 72\hat{i} + 720\hat{k} + 108\hat{i}$$

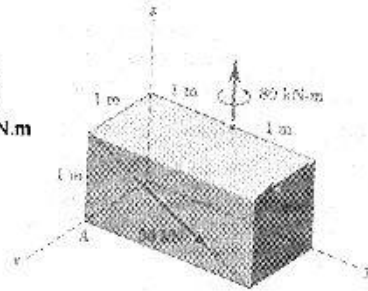
$$\vec{M}_O = 12\hat{i} - 300\hat{j} + 1200\hat{k} \text{ N.m}$$



۲/۱۳۷ دو نیرو و یک کوبل نشان داده شده در شکل را توسط یک مجموعه نیرو - کوبل معادل در A جایگزین کنید.

$$\left. \begin{aligned} R_x &= \sum F_x = 30 \\ R_y &= \sum F_y = 50 \times \cos\left[\operatorname{tg}^{-1}\left(\frac{1}{2}\right)\right] = 44.7 \\ R_z &= \sum F_z = 50 \times \sin\left[\operatorname{tg}^{-1}\left(\frac{1}{2}\right)\right] = 22.4 \end{aligned} \right\} \xrightarrow{\text{نیروی برآیند}} \mathbf{R} = 30\mathbf{i} + 44.7\mathbf{j} - 22.4\mathbf{k} \text{ kN}$$

$$\begin{aligned} \vec{M}_A &= \sum(\vec{r} \times \vec{F}) = (2\mathbf{j} + 1\mathbf{k}) \times (30\mathbf{i}) + (1\mathbf{k}) \times (44.7\mathbf{j} - 22.4\mathbf{k}) + 80\mathbf{k} \\ &= 60(\mathbf{j} \times \mathbf{i}) + (30)(\mathbf{k} \times \mathbf{i}) + (44.7)(\mathbf{k} \times \mathbf{j}) - 22.4(\mathbf{k} \times \mathbf{k}) + 80\mathbf{k} \\ &= -60\mathbf{k} + 30\mathbf{j} - 44.7\mathbf{i} + 80\mathbf{k} = -44.7\mathbf{i} + 30\mathbf{j} + 20\mathbf{k} \text{ kN.m} \end{aligned}$$

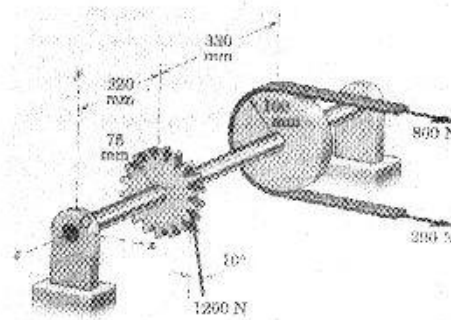


۲/۱۳۸ بولی و چرخنده نشان داده شده تحت بارهایی مطابق شکل قرار گرفته‌اند. مجموعه نیرو - کوبل معادل این بارها را تعیین کنید.

حل:

$$\left. \begin{aligned} R_x &= \sum F_x = 800 + 200 - 1200 \sin 10^\circ \\ R_y &= \sum F_y = 1200 \cos 10^\circ \\ R_z &= \sum F_z = 0 \end{aligned} \right\} \rightarrow \vec{R} = 1208.4\mathbf{i} + 1181.77\mathbf{j} + (0)\mathbf{k} \text{ N}$$

$$\begin{aligned} \vec{M}_A &= \sum(\vec{r} \times \vec{F}) = (-0.55\mathbf{k} + 0.1\mathbf{j}) \times (800\mathbf{i}) + (-0.55\mathbf{k} - 0.1\mathbf{j}) \times (200\mathbf{i}) + (-0.22\mathbf{k} + 0.075\mathbf{j}) \times (-208.4\mathbf{i} + 1181.77\mathbf{j}) \\ &= -440(\mathbf{k} \times \mathbf{i}) + (80)(\mathbf{j} \times \mathbf{i}) + (-110)(\mathbf{k} \times \mathbf{i}) - (20)(\mathbf{j} \times \mathbf{i}) + 45.76(\mathbf{k} \times \mathbf{i}) - 260(\mathbf{k} \times \mathbf{j}) + 88.63(\mathbf{i} \times \mathbf{j}) \\ &= -440\mathbf{j} - 80\mathbf{k} + 110\mathbf{j} + 20\mathbf{k} + 45.76\mathbf{j} + 260\mathbf{i} + 88.63\mathbf{k} \\ M_D &= +260\mathbf{i} - 504.24\mathbf{j} + 28.63\mathbf{k} \end{aligned}$$



۲/۱۳۹ دال بتنی نشان داده شده، شش نیرو را مطابق شکل تحمل می‌کند. مختصات X و Y نقطه‌ای واقع بر روی دال را طوری تعیین کنید که برآیند این مجموعه نیروها از آن عبور کند.

حل: نیروی برآیند و نیز مجموع گشتاور ایجاد شده توسط نیروها، حول مبدأ مختصات را بدست می‌آوریم:

$$\begin{cases} R_x = \sum F_x = 0 \\ R_y = \sum F_y = 0 \\ R_z = \sum F_z = -48 + 64 - 56 - 40 - 32 - 72 = -184 \end{cases} \xrightarrow{\text{نیروی برآیند}} R = -184\hat{k} \text{ kN}$$

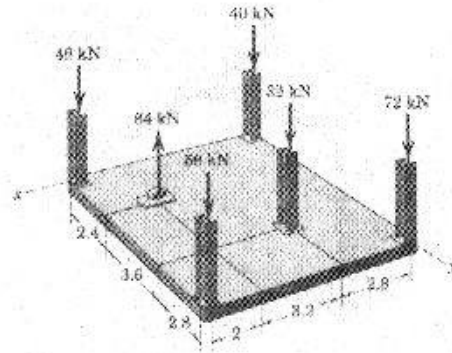
$$\vec{M}_O = \sum (\vec{r} \times \vec{F}) = (8\hat{i}) \times (-48\hat{k}) + (6\hat{i} + 2.4\hat{j}) \times (64\hat{k}) + (8.8\hat{j} + 8\hat{i}) \times (-56\hat{k}) + (2.8\hat{i} + 6\hat{j}) \times (-32\hat{k}) + (8.8\hat{j}) \times (-72\hat{k})$$

$$\vec{M}_O = +384\hat{j} - 384\hat{j} + 153.6\hat{i} - 492.8\hat{i} + 448\hat{j} + 89.6\hat{j} - 192\hat{i} - 633.6\hat{i} = -1164.8\hat{i} + 537.6\hat{j}$$

$$\vec{M}_O = \vec{r} \times \vec{R} \rightarrow -1164.8\hat{i} + 537.6\hat{j} = (x\hat{i} + y\hat{j}) \times (-184\hat{k}) = +184x\hat{j} - 184y\hat{i}$$

باید مقادیر مولفه‌های \hat{i} با هم و \hat{j} با هم برابر باشند. و بنابراین خواهیم داشت:

$$\begin{cases} 537.6 = 184x \\ -1164.8 = -184y \end{cases} \rightarrow \begin{cases} x = 2.92 \text{ m} \\ y = 6.33 \text{ m} \end{cases}$$

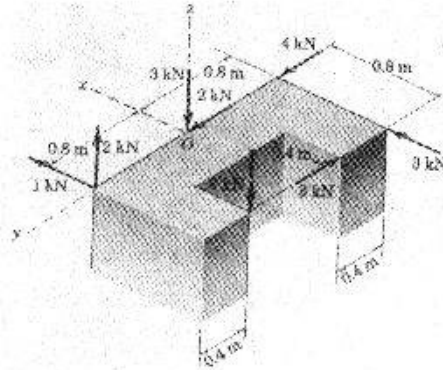


۲/۱۴۰ در مسئله ۲/۸۶ علاوه بر نیروهای هم صفحه وارده بر انتهای ستون بتنی، سه نیروی دیگر نیز مطابق شکل در امتداد Z بر ستون مزبور اعمال شده است. برآیند همه این نیروها را به یک R در O و یک کوپل M تبدیل کنید.

حل: ابتدا مولفه‌های نیروی برآیند، و سپس خود نیرو را بدست می‌آوریم.

$$\left. \begin{cases} R_x = \sum F_x = 3 + 1 = 4 \text{ kN} \\ R_y = \sum F_y = 4 + 2 - 3 = 3 \text{ kN} \\ R_z = \sum F_z = -3 - 5 + 2 = -6 \text{ kN} \end{cases} \right\} \rightarrow R = 4\hat{i} + 3\hat{j} - 6\hat{k} \text{ kN}$$

برای بدست آوردن مقدار M_O ، بترتیب، فاصله مبدأ مختصات از یک نقطه واقع در روی امتداد هر نیرو را ضرب خارجی در همان نیرو می‌کنیم. لازم بذکر است که نیروهایی که امتدادشان از O می‌گذرد گشتاوری حول نقطه O ایجاد نمی‌کنند.



$$\begin{aligned} \vec{M}_O &= \sum (\vec{r} \times \vec{F}) \\ \vec{M}_O &= (0.8\vec{j}) \times (2\vec{k} + 1\vec{i}) + (-0.8\vec{j} - 0.8\vec{i}) \\ &\quad \times (3\vec{i}) + (-0.8\vec{i}) \times (-3\vec{j}) + (-0.8\vec{i} + 0.4\vec{j}) \times (5\vec{k}) \\ &= 1.6\vec{i} - 0.8\vec{k} + 2.4\vec{k} + 2.4\vec{k} + 4\vec{j} - 2\vec{i} = -0.4\vec{i} + 4\vec{j} + 4\vec{k} \end{aligned}$$

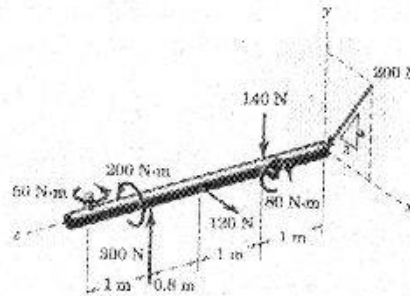
۲/۱۴۱ برآیند چهار نیرو و سه کوپل وارده بر شفت را پیدا کنید.

حل:

$$\left. \begin{aligned} R_x = \sum F_x &= -200 \cos\left[\tan^{-1}\left(\frac{4}{3}\right)\right] + 120 = 0 \\ R_y = \sum F_y &= -140 + 300 - 200 \sin\left[\tan^{-1}\left(\frac{4}{3}\right)\right] = 0 \\ R_z = \sum F_z &= 0 \end{aligned} \right\} \begin{array}{l} \text{نیروی برآیند} \\ \longrightarrow R = 0 \end{array}$$

$$\begin{aligned} \vec{M}_O &= \sum (\vec{r} \times \vec{F}) + \vec{M} = (1\vec{k})(-140\vec{j}) + (2\vec{k})(120\vec{i}) + (2.8\vec{k})(300\vec{j}) + 200\vec{k} + 50\vec{j} - 80\vec{i} \\ &= +140\vec{i} + 240\vec{j} - 840\vec{i} + 200\vec{k} + 50\vec{j} - 80\vec{i} \\ \vec{M}_O &= -780\vec{i} + 290\vec{j} + 200\vec{k} \quad \text{N.m} \end{aligned}$$

توضیح اینکه در چنین مسائلی می‌توان گشتاور را نسبت به هر نقطه حساب کرد لیکن بهتر آن است نقطه‌ای انتخاب گردد که کمترین عملیات ریاضی را به لحاظ عبور کردن نیرویی از آن نقطه داشته باشد.



۲/۱۴۲ هواپیمای تجاری مسئله ۲/۸۲ در اینجا مجدداً و همراه با داده‌های سه بعدی رسم شده است. اگر موتور شماره ۳ این هواپیما به طور ناگهانی از کار بیفتد، برآیند نیروی سه موتور دیگر را به دست آورید، البته در صورتی که اندازه نیروی هر یک از موتورها ۹۰ kN باشد. مختصات O و نقطه‌ای را که خط اثر این برآیند عبور می‌کند مشخص کنید. این اطلاعات از نقطه نظر طراحی هواپیما برای حالتی که موتور آن از کار افتاده بسیار اهمیت دارد.

نیروی برآیند $\vec{R} = 3 \times 90\hat{i} = 270\hat{i}$ kN

حل:

$$\vec{M}_O = \sum(\vec{r} \times \vec{F}) = (21\hat{j} + 2\hat{k}) \times (90\hat{i}) + (-12\hat{j} + 3\hat{k}) \times (90\hat{i}) + (-21\hat{j} + 2\hat{k}) \times (90\hat{i})$$

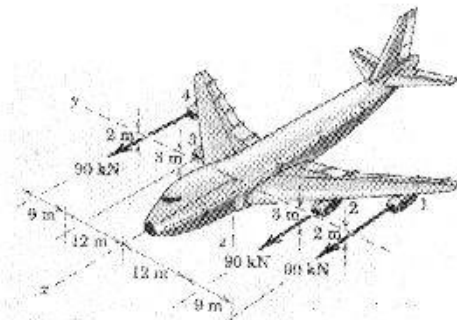
$$= -1890\hat{k} + 180\hat{j} + 1080\hat{k} + 270\hat{j} + 1890\hat{k} + 180\hat{j}$$

$$= 630\hat{j} + 1080\hat{k} \text{ kN.m}$$

$$\vec{M}_O = \vec{r} \times \vec{R} \Rightarrow 630\hat{j} + 1080\hat{k} = (y\hat{j} + z\hat{k}) \times (270\hat{i})$$

$$630\hat{j} + 1080\hat{k} = -270y\hat{k} + 270z\hat{j} \rightarrow$$

$$\begin{cases} 630 = 270z \rightarrow z = 2.34 \text{ m} \\ 1080 = -270y \rightarrow y = -4 \text{ m} \end{cases}$$



۲/۱۴۳ دو نیروی روبه بالا به یک خریای سه بعدی کوچک اعمال شده است. این نیروها را به یک مجموعه نیرو-کوپل در نقطه O تبدیل کنید. ثابت کنید که R بر M_O قائم است. سپس مختصات نقطه‌ای واقع بر صفحه $x-z$ را که این برآیند از آن عبور می‌کند تعیین کنید.

$$\vec{R} = (+200 + 400)\hat{j} = 600\hat{j} \text{ lb}$$

حل:

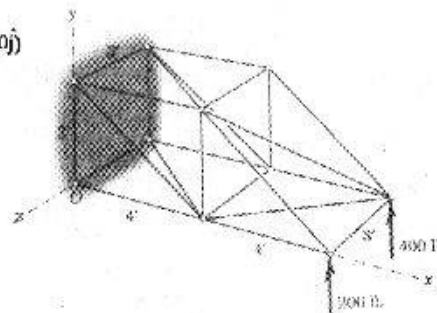
$$\vec{M}_O = \sum(\vec{r} \times \vec{F}) = (8\hat{i}) \times (200\hat{j}) + (8\hat{i} - 3\hat{k}) \times (400\hat{j}) = 1600\hat{k} + 3200\hat{k} + 1200\hat{i}$$

$$\vec{M}_O = 1200\hat{i} + 4800\hat{k} \text{ lb.ft}$$

$$\vec{M}_O = \vec{r} \times \vec{R} \Rightarrow 1200\hat{i} + 4800\hat{k} = (x\hat{i} + z\hat{k}) \times (600\hat{j})$$

$$1200\hat{i} + 4800\hat{k} = 600x\hat{k} - 600z\hat{i} \rightarrow$$

$$\begin{cases} 1200 = -600z \rightarrow z = -2 \text{ ft} \\ 4800 = 600x \rightarrow x = 8 \text{ ft} \end{cases}$$



۲/۱۴۴ دو نیرو و یک کوپل وارده بر چهارجوب صلب متشکل از چند لوله (در شکل زیر) را توسط نیروی R موثر آنها در نقطه O و یک کوپل M_0 جایگزین کنید.

حل:

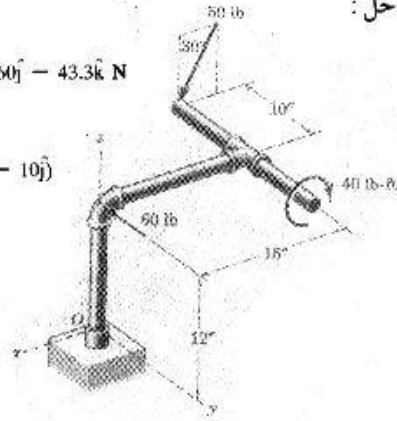
$$\left. \begin{aligned} R_x &= \sum F_x = 50 \sin 30 \\ R_y &= \sum F_y = -60 \\ R_z &= \sum F_z = -50 \cos 30 \end{aligned} \right\} \text{نیروی برآیند} \rightarrow \vec{R} = 25\mathbf{i} - 60\mathbf{j} - 43.3\mathbf{k} \text{ N}$$

$$\vec{M}_O = \sum (\vec{r} \times \vec{F}) + \vec{M} = (12\mathbf{k}) \times (-60\mathbf{j}) + (12\mathbf{k} - 15\mathbf{i} - 10\mathbf{j})$$

$$\times ((50 \sin 30)\mathbf{j} - (50 \cos 30)\mathbf{k}) - 40 \times 12\mathbf{j}$$

$$= +720\mathbf{i} + 300\mathbf{j} - 649.5\mathbf{j} + 250\mathbf{k} + 433\mathbf{i} - 480\mathbf{j}$$

$$\vec{M}_O = 1153\mathbf{i} - 389.5\mathbf{j} + 250\mathbf{k} \text{ lb.in}$$



۲/۱۴۵ در شکل زیر، برآیند مجموعه نیروهای وارده بر سیستم لوله‌ای را توسط نیروی R در نقطه A و یک کوپل M جایگزین کنید.

حل:

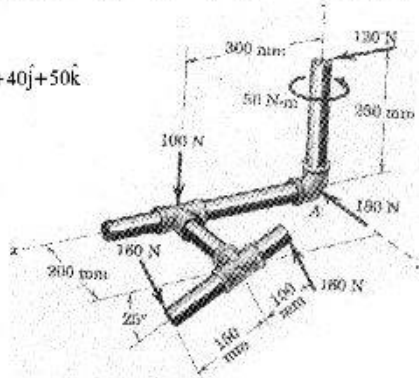
$$\left. \begin{aligned} R_x &= \sum F_x = -160 \sin 25 + 160 \sin 25 + 120 \\ R_y &= \sum F_y = -180 \\ R_z &= \sum F_z = -160 \cos 25 + 160 \cos 25 - 100 \end{aligned} \right\} \vec{R} = 120\mathbf{i} - 180\mathbf{j} - 100\mathbf{k} \text{ N}$$

دو نیروی 160 N که به میله‌های سه راهه وارد می‌شود تشکیل دو کوپل حول محور y می‌کنند.

$$\vec{M} = 160 \times 0.15 + 160 \times 0.1 = 40\mathbf{j}$$

$$\vec{M} = \sum (\vec{r} \times \vec{F}) + \vec{M} = (0.3\mathbf{i}) \times (-100\mathbf{k}) + (0.25\mathbf{k}) \times (120\mathbf{i}) + 40\mathbf{j} + 50\mathbf{k}$$

$$= +30\mathbf{j} + 30\mathbf{j} + 40\mathbf{j} + 50\mathbf{k} = 100\mathbf{j} + 50\mathbf{k} \text{ N.m}$$



۲/۱۴۶ مختصات x و y نقطه‌ای را که برآیند نیروهای موازی زیر عبور می‌کند، بدست آورید.

حل:

$$\left. \begin{aligned} R_x &= \sum F_x = 0 \\ R_y &= \sum F_y = 0 \\ R_z &= \sum F_z = -50 - 60 - 80 + 70 + 30 = -90 \end{aligned} \right\} \begin{array}{l} \text{نیروی برآیند} \\ \rightarrow \vec{R} = -90\hat{k} \text{ lb} \end{array}$$

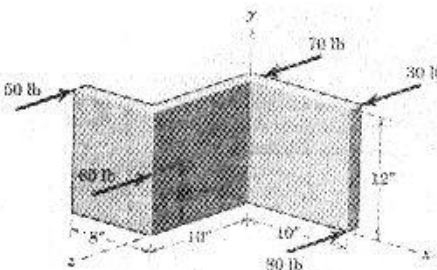
$$\vec{M}_A = \sum (\vec{r} \times \vec{F}) = (10\hat{i}) \times (-80\hat{k}) + (10\hat{i} + 12\hat{j}) \times (30\hat{k}) + (12\hat{j}) \times (70\hat{k}) + (10\hat{k} + 6\hat{j}) \times (-60\hat{k}) + (-8\hat{i} + 12\hat{j}) \times (-50\hat{k})$$

$$= +800\hat{j} - 300\hat{j} + 360\hat{i} + 840\hat{i} - 360\hat{i} - 400\hat{j} - 600\hat{i}$$

$$= 240\hat{i} + 100\hat{j}$$

$$\vec{M} = \vec{r} \times \vec{F} \Rightarrow 240\hat{i} + 100\hat{j} = (x\hat{i} + y\hat{j}) \times (-90\hat{k})$$

$$240\hat{i} + 100\hat{j} = +90x\hat{j} - 90y\hat{i} \rightarrow$$

$$\begin{cases} 90x = 100 \rightarrow x = 1.11 \text{ in} \\ -90y = 240 \rightarrow y = -2.67 \text{ in} \end{cases}$$


۲/۱۴۷ الکتروموتور سوار شده بر روی لچکی زیر نحت نیروی وزن خود 160-N قرار گرفته و شفت آن در مقابل کوپل 250-N.m وارده بر آن مقاومت می‌کند. برآیند مجموعه نیرویی نشان داده شده را بر حسب نیروی وارده بر A و یک کوپل M به دست آورید.

حل: بر حسب دستگاه مختصات مفروض در شکل، مولفه‌های نیروی برآیند به قرار زیرند.

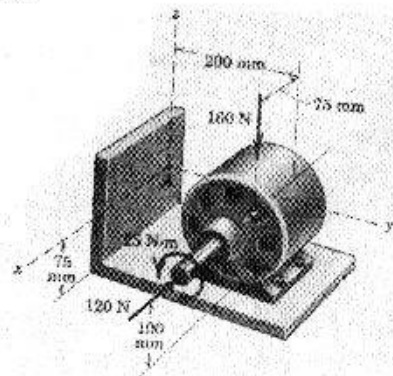
$$\left. \begin{aligned} R_x &= \sum F_x = -120 \\ R_y &= \sum F_y = 0 \\ R_z &= \sum F_z = -160 \end{aligned} \right\} \begin{array}{l} \text{نیروی برآیند} \\ \rightarrow \vec{R} = -120\hat{i} - 160\hat{k} \end{array}$$

$$\vec{M}_A = \sum (\vec{r} \times \vec{F}) = (0.2\hat{j} + 0.025\hat{k}) \times (-120\hat{i})$$

$$+ (0.2\hat{j} + 0.075\hat{i} + 0.025\hat{k}) \times (-160\hat{k}) + 25\hat{i}$$

$$= 24\hat{k} - 3\hat{j} - 32\hat{i} + 12\hat{j} + 25\hat{i}$$

$$\vec{M}_A = -7\hat{i} + 9\hat{j} + 24\hat{k} \text{ N.m}$$



۲/۱۴۸ دو نیروی وارده بر ستون نشان داده شده را توسط یک برآیند آچار جایگزین کنید. معادله گشتاور M مربوط به برآیند آچار را به شکل برداری بنویسید و سپس مختصات نقطه‌ای مانند P را بیابید که در صفحه $y-z$ بوده و خط اثر برآیند آچار از آن می‌گذرد.

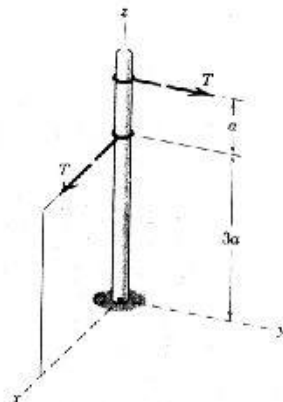
حل:

$$\left. \begin{array}{l} R_x = T \\ R_y = T \\ R_z = 0 \end{array} \right\} \rightarrow \vec{R} = T\vec{i} + T\vec{j}$$

$$R = \sqrt{T^2 + T^2} = T\sqrt{2}$$

مقدار عددی نیروی برآیند

$$\vec{R} \text{ کسینوسهای هادی } \left\{ \begin{array}{l} \cos\theta_x = \frac{T}{T\sqrt{2}} = \frac{1}{\sqrt{2}} \\ \cos\theta_y = \frac{T}{T\sqrt{2}} = \frac{1}{\sqrt{2}} \\ \cos\theta_z = 0 = 0 \end{array} \right.$$



$$\left. \begin{array}{l} \vec{M}_{R_x} = T(3a - z)\vec{j} + T(y)\vec{k} \\ \vec{M}_{R_y} = -T(4a - z)\vec{i} \\ \vec{M}_{R_z} = 0 \end{array} \right\} \rightarrow \vec{M} = -T(4a - z)\vec{i} + T(3a - z)\vec{j} + T(y)\vec{k}$$

کسینوسهای هادی نیروی \vec{R} و گشتاور \vec{M} بدلیل اینکه در یک راستا و هم جهت هستند باید با هم برابر باشد

$$\cos\theta_x = \frac{-T(4a - z)}{M} = \frac{1}{\sqrt{2}} \quad \cos\theta_y = \frac{T(3a - z)}{M} = \frac{1}{\sqrt{2}} \quad \cos\theta_z = \frac{T(y)}{M} = 0$$

از حل دستگاه سه معادله سه مجهولی مقادیر M و y و z بدست می‌آید:

$$y = 0 \quad z = \frac{7}{2}a \quad M = T \left[a3\sqrt{2} - \frac{a7}{2}\sqrt{2} \right]$$

$$\vec{M} = M(\cos\theta_x \vec{i} + \cos\theta_y \vec{j} + \cos\theta_z \vec{k}) = \left[\frac{\sqrt{2}}{2} \vec{i} + \frac{\sqrt{2}}{2} \vec{j} \right] \left[a3\sqrt{2} - \frac{7}{2}a\sqrt{2} \right] T$$

گشتاور M بصورت برداری

۲/۱۴۹ دو نیروی وارده بر جسم مکعب مستطیل زیر را توسط یک آچار جایگزین کنید. گشتاور M مربوط به آچار را به صورت برداری بنویسید و سپس مختصات نقطه P واقع بر صفحه $x-y$ را که خط اثر آچار (برآیند

آچار) از آن عبور می‌کند به دست آورید.

$$\left. \begin{array}{l} R_x = F \\ R_y = 0 \\ R_z = -F \end{array} \right\} \rightarrow \vec{R} = F\hat{i} - F\hat{k} \quad \text{حل:}$$

$$\vec{R} \quad \text{مقدار عددی} \quad R = \sqrt{F^2 + (-F)^2} = F\sqrt{2}$$

$$\vec{R} \quad \text{کسینوسهای هادی بردار} \quad \cos\theta_x = \frac{F}{F\sqrt{2}} = \frac{1}{\sqrt{2}}, \quad \cos\theta_y = \frac{0}{F\sqrt{2}} = 0, \quad \cos\theta_z = \frac{-F}{F\sqrt{2}} = -\frac{1}{\sqrt{2}}$$

$$\left. \begin{array}{l} M_{Rx} = -F(b-y)\hat{k} + F(c)\hat{j} \\ M_{Ry} = 0 \\ M_{Rz} = F(y)\hat{i} + F(a-x)\hat{j} \end{array} \right\} \rightarrow \vec{M} = Fy\hat{i} + F(a+c-x)\hat{j} - F(b-y)\hat{k}$$

کسینوسهای هادی \vec{M} باید با کسینوسهای هادی \vec{R} برابر باشد. (M یکار رفته در کسینوسهای هادی مقدار عددی گشتاور می‌باشد)

$$\left. \begin{array}{l} \cos\theta_x = \frac{Fy}{M} = \frac{1}{\sqrt{2}} \\ \cos\theta_y = \frac{F(a+c-x)}{M} = 0 \\ \cos\theta_z = \frac{-F(b-y)}{M} = -\frac{1}{\sqrt{2}} \end{array} \right\} \rightarrow \begin{cases} Fy\sqrt{2} = M \\ F(a+c-x) = 0 \\ F(b-y)\sqrt{2} = M \end{cases}$$

$$\cos\theta_z = \frac{-F(b-y)}{M} = -\frac{1}{\sqrt{2}}$$

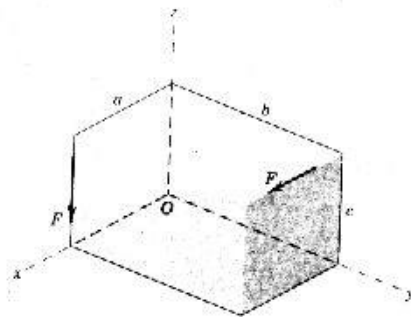
از حل دستگاه فوق مقادیر زیر بدست می‌آید

$$x = a + c \quad y = \frac{b}{2}$$

$$M = Fb\frac{\sqrt{2}}{2}$$

$$\vec{M} = Fb\frac{\sqrt{2}}{2} [\cos\theta_x\hat{i} + \cos\theta_y\hat{j} + \cos\theta_z\hat{k}] = Fb\frac{\sqrt{2}}{2} \left[\frac{1}{\sqrt{2}}\hat{i} + 0\hat{j} + -\frac{1}{\sqrt{2}}\hat{k} \right]$$

$$\vec{M} = \frac{Fb}{2}\hat{i} - \frac{Fb}{2}\hat{k} = \frac{Fb}{2}(j \ k)$$



۲/۱۵۰ در شکل زیر میل لنگ یک کمپرسور دو سیلندری کوچک تحت نیروهای 400 - N و 800 - N وارد، توسط شاتون‌های خود و یک کوپل 200 - N.m قرار گرفته است. این سیستم بارگذاری را توسط یک مجموعه نیرو - کوپل در نقطه A جایگزین نماید. نشان دهید که R بر M_A قائم نیست. سپس این مجموعه نیرو - کوپل را توسط یک آچار جایگزین کنید. اندازه M مربوط به گشتاور آچار، اندازه نیروی R آچار، و مختصات نقطه واقع بر صفحه x-z را که خط اثر آچار از آن عبور می‌کند به دست آورید.

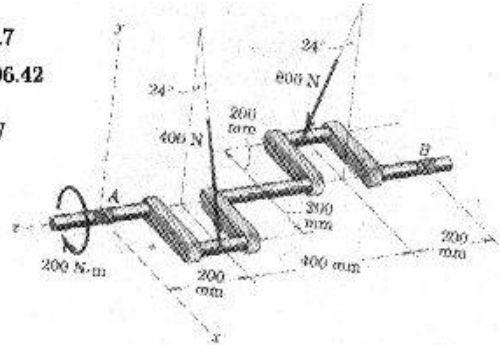
$$R = \Sigma R_x + \Sigma R_y + \Sigma R_z$$

حل :

$$\begin{cases} \Sigma R_x = F_x + P_x = 162.7 - 325.4 = -162.7 \\ \Sigma R_y = F_y + P_y = -365.42 - 731 = -1096.42 \end{cases}$$

$$\vec{R} = -162.7i - 1096.42j \rightarrow R = 1108 \text{ N}$$

$$\begin{cases} F_y = 400 \cos 24 = 365.42 \\ F_x = 400 \sin 24 = 162.7 \\ P_y = 800 \cos 24 = 731 \\ P_x = 800 \sin 24 = 325.4 \end{cases}$$



$$M_A = M(F) + M(P) + (-200)k = [-(F_x \times 0.2)j - (F_y \times 0.2)i - (F_y \times 0.2)k] + [(P_x \times 0.6)j - (P_y \times 0.6)i + (P_y \times 0.2)k] - 200k$$

$$\vec{M}_A = -511.68i + 162.7j - 126.88k = 551.72$$

برای نشان دادن قائم نبودن R به M_A باید ضرب داخلی برداری آنها مخالف صفر شود.

ضرب داخلی صفر نیست بنابراین R به M_A قائم نیست.

$$\vec{M}_A \cdot \vec{R} = (-162.7)(-511.68) + (-1096.42)(162.7) = -95137.2$$

کسینوسهای هادی نیروی برآیند را بدست می آوریم :

$$\cos \theta_x = \frac{-162.7}{1108} = -0.147, \quad \cos \theta_y = \frac{-1096.42}{1108} = -0.99, \quad \cos \theta_z = 0$$

$$M_{F_x} = + [F_x(z+0.2)]j + F_y(x-0.2)k + F_y(x+0.2)i$$

$$M_P = P_x(-0.6-z)j - P_y(0.6-z)i + P_y(x+0.2)k \quad M = -200k$$

$$M = i [365.42(z+0.2) + 731(0.6+z)] + j [162.7(z+0.2) - 325.4(0.6+z)] + [365.42(x-0.2) + 731(x+0.2) - 200]k$$

کسینوسهای حاوی \vec{M} بصورت زیر است M مقدار عددی کوپل پیچ گوشته است. با مساوی قرار دادن

کسینوسهای هادی \vec{M} با \vec{R} دستگاه را تشکیل و با حل دستگاه مقادیر M, x و y بدست می آید.

$$\cos \theta_x = \frac{365.42(z+0.2) + 731(-0.6-z)}{M} = -0.147, \quad \cos \theta_y = \frac{162.7(z+0.2) + 325.4(-0.6-z)}{M} = -0.99$$

$$\cos \theta_x = \frac{365.42(x-0.2) + 731(x+0.2) - 200}{M} = 0$$

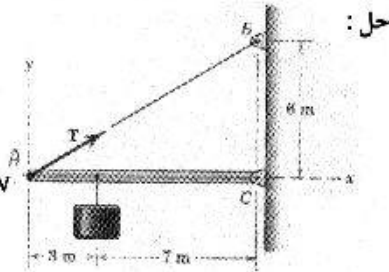
$$z = -0.478, \quad x = 0.1158, \quad M = 85.8$$

۲/۱۵۱ موقعی که بار ۱ به اندازه ۷ m از برج نقطه C فاصله دارد. اندازه نیروی کششی T کابل ۹ kN است. با استفاده از بردارهایی که، او z T را به صورت یک بردار بیان کنید.

$$A \begin{vmatrix} 0 \\ 0 \end{vmatrix}, B \begin{vmatrix} 10 \\ 6 \end{vmatrix}$$

$$\vec{n}_{AB} = \frac{\vec{AB}}{AB} = \frac{10\vec{i} + 6\vec{j}}{\sqrt{10^2 + 6^2}} = 0.8575\vec{i} + 0.5145\vec{j}$$

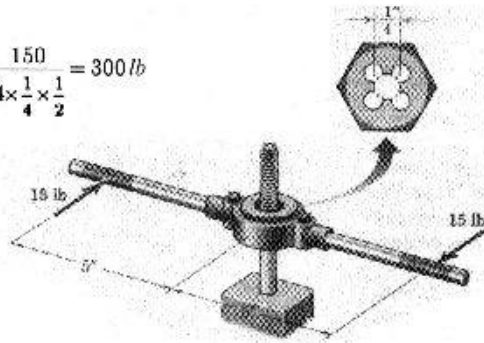
$$\vec{T} = T \vec{n}_{AB} = 9(0.8575\vec{i} + 0.5145\vec{j}) = 7.72\vec{i} + 4.63\vec{j} \text{ kN}$$



۲/۱۵۲ از یک حدیده جهت ایجاد رزوه‌های بیج بر روی یک میله استفاده می‌شود. اگر مطابق شکل، نیروهای ۱۵-lb اعمال شوند، اندازهٔ نیروهای مساوی وارده توسط هر یک از سطوح برندهٔ حدیده بر این میلهٔ ۱/۴-in را طوری تعیین کنید که اثر خارجی آنها بر میله با اثر دو نیروی ۱۵-lb معادل باشد.

$$M_O = 15 \times 5 + 15 \times 5 = 150 \text{ lb.in}$$

$$M = \sum(r \times F) = 4(r \times F) \rightarrow F = \frac{M}{4r} = \frac{150}{4 \times \frac{1}{4} \times \frac{1}{2}} = 300 \text{ lb}$$



۲/۱۵۳ گشتاور M_O نیروی ۳۵۰ N به حول نقطهٔ O پای روبات را به ازای $\theta = 20^\circ$ محاسبه کنید.

$$\vec{M}_O = \vec{r} \times \vec{F}$$

$$\vec{r} = \vec{OA}$$

$$A \begin{vmatrix} 0.4 + 0.3 \sin 20 \\ 0.5 + 0.3 \cos 20 \end{vmatrix} \rightarrow A \begin{vmatrix} 0.503 \text{ m} \\ 0.782 \text{ m} \end{vmatrix} \rightarrow \vec{r} = 0.503\vec{i} + 0.782\vec{j}$$

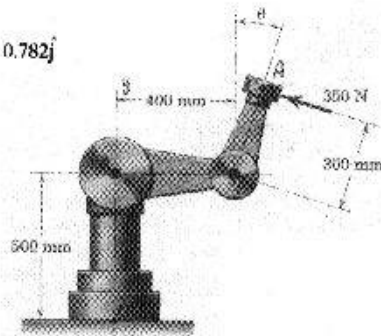
$$\vec{F} = (-350 \cos 20\vec{i} + 350 \sin 20\vec{j})$$

$$= -328.9\vec{i} + 119.7\vec{j} \text{ N}$$

$$\vec{M}_O = (0.503\vec{i} + 0.782\vec{j}) \times (-328.9\vec{i} + 119.7\vec{j})$$

$$= +60.21\vec{k} + 257.2\vec{k} = 317.4\vec{k}$$

$$\vec{M}_O \cong 317 \text{ N.m}$$



۲/۱۵۴ پره‌های یک پنکه قابل حمل، مطابق شکل نیروی T معادل 1-lb را تولید می‌کنند. گشتاور Mn این نیرو را به حول تکیه پستی O حساب کنید. جهت انجام مقایسه، گشتاور وزن این دستگاه پنکه موتوری را به حول AB به دست آورید، با توجه به اینکه وزن 9-lb پنکه در نقطه G اثر میکند.

$$d = 10 \cos 15^\circ + 4 - 2 \tan 15^\circ = 13.12$$

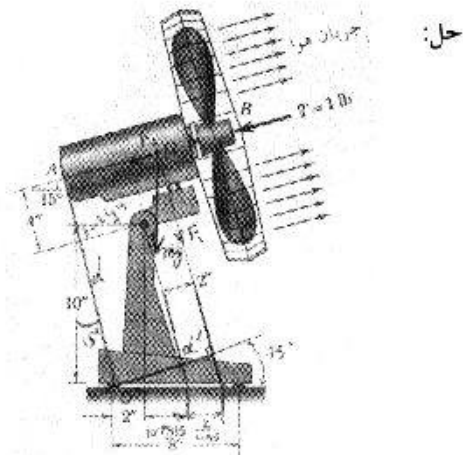
$$M_O = d \cdot T = 13.12 \times 1 = 13.12 \text{ lb.in}$$

$$\begin{cases} F_2 = mg \sin 15^\circ = 2.33 \\ F_1 = mg \cos 15^\circ = 8.7 \end{cases} \text{ گشتاور جرم حول نقطه O}$$

$$M = \Sigma M = F_2 \times d - F_1 d'$$

$$d' = \left(2 + 10 \tan 15^\circ + \frac{2}{\cos 15^\circ} \right) \cos 15^\circ = 6.52$$

$$M = 2.33 \times 13.12 - 8.7 \times 6.22 = -23.54$$

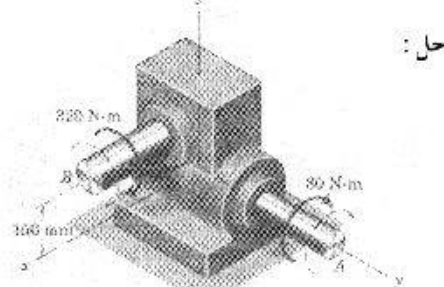


۲/۱۵۵ جهت دوران هر یک از محورهای ورودی A و خروجی B مربوط به یک جعبه دنده کاهنده متشکل از چرخ و حلزون توسط فلش‌های منحنی نقطه‌چین نشان داده شده است. گشتاور ورودی 80 N.m بر محور A و در جهت گردش آن اعمال می‌شود.

شفت خروجی B گشتاوری معادل 320 N.m را به ماشینی که می‌گرداند، اعمال می‌کند (این ماشین در شکل نشان داده نشده است). شفت ماشین مزبور گشتاوری مساوی و مخالف (از نظر جهت) آن را بر شفت خروجی این جعبه دنده کاهنده وارد می‌کند. برآیند M مربوط به دو کوپل را که بر جعبه دنده کاهنده اثر می‌کند به دست آورید و سپس کسینوس هادی M را نسبت به محور x ها محاسبه کنید.

$$\begin{cases} \vec{M}_1 = -80\vec{j} \\ \vec{M}_O = -320\vec{i} \end{cases} \rightarrow \vec{M} = -320\vec{i} - 80\vec{j} \text{ N.m}$$

$$\theta_x = \tan^{-1} \frac{-80}{-320} = 14.04^\circ \rightarrow \cos \theta_x = 0.97$$



۲/۱۵۶ اهرم کنترل زیر، تحت کوپل ساعتگرد 80 N.m قرار گرفته است. این کوپل توسط شفت این اهرم در نقطه A اعمال می‌گردد و اهرم برای کار با نیروی کششی 200-N طراحی شده است. اگر برآیند این کوپل و نیرو از A

بگذرند، اندازهٔ صحیح بُعد x اهرم را به دست آورید.

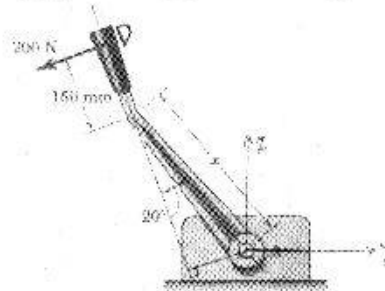
حل : d فاصله عمودی نقطه A از نیرو است.

$$d = x \cos 20^\circ + 0.15 \text{ m}$$

$$\Gamma = 200$$

$$M_A = d \cdot \Gamma \rightarrow 80 = (x \cos 20^\circ + 0.15) \times 200$$

$$\rightarrow x = 0.266 \text{ m}$$



۲/۱۵۷ در شکل زیر - گشتاور نیروی P را به حول نقطه A به دست آورید.

$$\alpha = \tan^{-1} \frac{4}{3} = 53.13^\circ$$

حل : زاویه بین P و محور y را بدست می آوریم

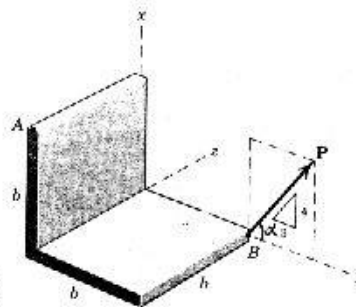
$$\vec{r} = (-b\hat{i} + b\hat{j} + b\hat{k})$$

$$\vec{R} = (0.6p\hat{j} + 0.8p\hat{i})$$

$$\vec{M}_A = \vec{r} \times \vec{R} = \begin{vmatrix} \hat{i} & \hat{j} & \hat{k} \\ -b & b & b \\ 0.8p & 0.6p & 0 \end{vmatrix}$$

$$= \hat{i} [-bp(0.6)] + \hat{j} (0.8pb) + \hat{k} (-0.6pb - 0.8pb)$$

$$\vec{M}_A = -0.6bp\hat{i} + 0.8pb\hat{j} - 1.4pb\hat{k} = \frac{pb}{5} (-3\hat{i} + 4\hat{j} - 7\hat{k})$$



۲/۱۵۸ برآیند چهار نیرو و کوپل وارده بر شفت زیر را به دست آورید.

حل : برآیند نیروها و کوپل، یک نیروی برآیند R و یک کوپل M می شود که جهت محاسبه سریع M ، گشتاور را نسبت به مبدأ مختصات حساب می کنیم.

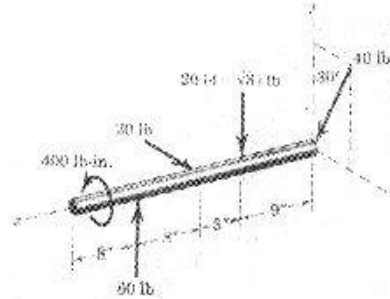
$$R_x = \sum F_x = -40 \sin 30^\circ + 20 = 0$$

$$F_y = \sum F_y = 80 - 20(4 - \sqrt{3}) - 40 \cos 30^\circ = 0$$

$$\vec{M} = (20(4 - \sqrt{3}) \times 9)\hat{i} + (20 \times 14)\hat{j} - 80(22)\hat{i} + 400\hat{k}$$

$$\vec{M} = 408.23\hat{i} + 280\hat{j} - 1760\hat{i} + 400\hat{k} = -1351.77\hat{i} + 280\hat{j} + 400\hat{k} \text{ lb-in}$$

} $\vec{R} = 0$ نیروی برآیند



۲/۱۵۹ سه نیروی نشان داده شده را توسط یک مجموعه نیرو - کوپل در نقطه A جایگزین نمایید. اگر این نیروها توسط یک نیروی برآیند واحد جایگزین گردد، فاصله d از نقطه A را تا خط اثر این نیروی برآیند حساب کنید.

حل :

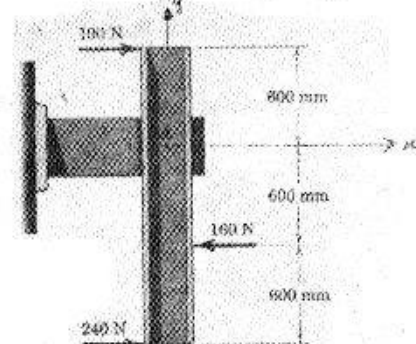
$$R = (-160 + 100 + 240) = 180 \text{ N}$$

جهت ساعتگرد را مثبت در نظر می‌گیریم

$$M_A = 100 \times 0.6 + 160 \times 0.6 - 240 \times 1.2 = -132 \text{ N.m}$$

پاد ساعتگرد از پایین بر تیر قائم وارد می‌شود.

$$|d| = \left| \frac{M}{R} \right| = \frac{132}{180} = 0.733 \text{ m}$$



۲/۱۶۰ سه جفت نیروی مساوی و مخالف، سه کوپل را تشکیل داده‌اند. برآیند M این سه کوپل را تعیین کنید.

حل :

$$100 \text{ N کوپل } \vec{M}_{100} = -(100 \times 0.2)\hat{j} = -20\hat{j} \text{ N.m}$$

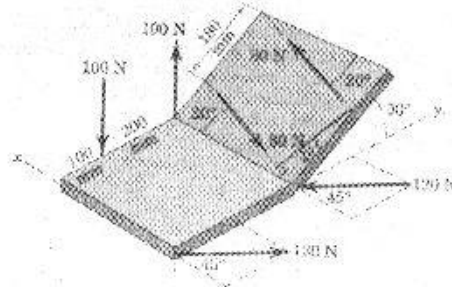
$$120 \text{ N کوپل } \vec{M}_{120} = -(120 \times 0.3 \cos 45)\hat{k} = -25.46\hat{k} \text{ N.m}$$

$$80 \text{ N کوپل } \vec{M}_{80} = (80 \times 0.18 \times \cos 20)(-\cos 30\hat{k} + \sin 30\hat{j}) = -11.72\hat{k} + 6.76\hat{j} \text{ N.m}$$

توضیح: مقدار $80 \times 0.18 \times \cos 20^\circ$ کوپل جفت نیرو روی صفحه‌ای است که با صفحه xy زاویه 30° ساخته. لذا برای محاسبه این کوپل روی محورهای مختصات مقدار عددی را روی دو محور y و z تصویر می‌کنیم.

$$\vec{M}_1 = -20\hat{i} - 25.46\hat{k} - 11.72\hat{k} + 6.76\hat{j}$$

$$\vec{M}_1 = -20\hat{i} + 6.76\hat{j} - 37.18\hat{k} \text{ N.m}$$



۲/۱۶۱ اثر مرکب سه نیروی وارده بر پای O را می‌توان با تعیین برآیند آنها به صورت مار بر O به دست آورد. اندازه‌های R و M همراه آن را حساب کنید.

حل:

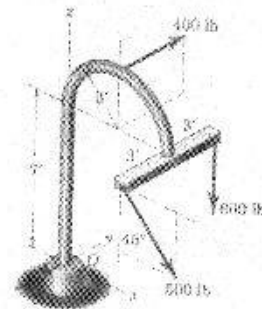
$$\vec{R} = 400\hat{j} - 600\hat{k} - 500 \cos 45^\circ \hat{k} + 500 \sin 45^\circ \hat{i}$$

$$\vec{R} = (353.55)\hat{i} - (953.55)\hat{k} + (400)\hat{j} \quad R = \sqrt{(353.55)^2 + (-953.55)^2 + (400)^2} = 1093 \text{ lb}$$

$$\vec{M} = \sum \vec{r} \times \vec{F} = \begin{vmatrix} \hat{i} & \hat{j} & \hat{k} \\ 3 & 0 & 10 \\ 0 & 400 & 0 \end{vmatrix} + \begin{vmatrix} \hat{i} & \hat{j} & \hat{k} \\ 2 \times 3 & 3 & 7 \\ 0 & 0 & -600 \end{vmatrix} + \begin{vmatrix} \hat{i} & \hat{j} & \hat{k} \\ 2 \times 3 & -3 & 7 \\ 500 \cos 45 & 0 & -500 \sin 45 \end{vmatrix}$$

$$\vec{M} = [\hat{i}(-10 \times 400) + (0)\hat{j} + (3 \times 400)\hat{k}] + [-3(600)\hat{i} + 2 \times 3(600)\hat{j}] + [(3 \times 500 \cos 45)\hat{i} + (7 \times 500 \cos 45 + 2 \times 3 \times 500 \sin 45)\hat{j} + (3 \times 500 \sin 45)\hat{k}] = -4739.34\hat{i} + 8196\hat{j} + 2260.66\hat{k} \text{ lb.ft}$$

$$M = \sqrt{(-4739.34)^2 + (8196)^2 + (2260.66)^2} = 9733 \text{ lb.ft}$$



۲/۱۶۲ در طی یک عمل سوراخ کاری، وسیلهٔ روباتیک کوچک در نقطه C تحت نیروی 800-N قرار گرفته است. این نیرو را توسط یک مجموعهٔ نیرو - کوپل در نقطه O جایگزین کنید.

حل: نیروی F را به صورت برداری می‌نویسیم. برای اینکار ابتدا F را به روی صفحه xy تصویر می‌کنیم و از آنجا مقادیر F_x و F_y را بدست می‌آوریم و با عنایت به اینکه زاویه بین نیرو و محور x معلوم است را بدست می‌آوریم.

$$\left. \begin{aligned} F_z &= F \cos 30 \\ F_{xy} &= F \sin 30 \\ F_x &= -F_{xy} \cos 20 \\ F_y &= +F_{xy} \sin 20 \end{aligned} \right\} \vec{F} = -375.87\hat{i} + 136.81\hat{j} + 692.82\hat{k} \text{ N}$$

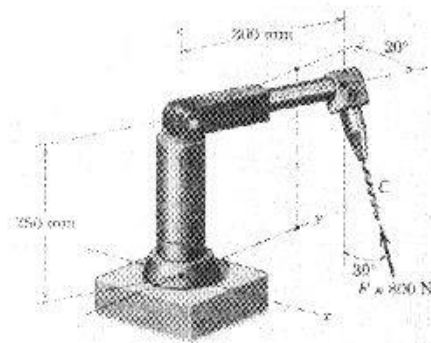
اکنون مولفه‌های بردار \vec{r} را که همان \vec{OB} است را بدست می‌آوریم تا از ضرب خارجی \vec{r} در \vec{R} گشتاور حول نقطه O بدست می‌آید.

$$B \begin{vmatrix} 0.3 \sin 20 & 0 \\ 0.3 \cos 20 & 0 \\ 0.25 & 0 \end{vmatrix}$$

$$\vec{r} = \vec{OB} = 0.103\hat{i} + 0.282\hat{j} + 0.25\hat{k} \text{ m}$$

$$\vec{M} = \vec{r} \times \vec{F} = \begin{vmatrix} \hat{i} & \hat{j} & \hat{k} \\ 0.103 & 0.282 & 0.25 \\ -375.87 & 136.81 & 692.82 \end{vmatrix}$$

$$= \hat{i}(161.2) - (165.33)\hat{j} + (120)\hat{k} \text{ N.m}$$



۲/۱۶۳ به ازای وضعیت زاویه‌ای $\theta = 60^\circ$ مربوط به لنگ OA، فشار گاز (احتراقی) وارد بر سطح پیستون نیرویی فشاری و معادل P را در شاتون و در امتداد خط مرکز AB آن (شاتون) اعمال می‌کند. اگر این نیرو گشتاوری معادل 720 N.m به حول محور لنگ O تولید کند، اندازه P را حساب کنید.

حل: نیروی P حاصل از احتراق به دو نیرو تجزیه می‌شود یکی (P_1) توسط شاتون به میل لنگ منتقل می‌شود و موجب بوجود آمدن گشتاور 720 N.m می‌شود و نیروی دیگر (P_2) به دیواره وارد می‌شود. که در این مسئله از ما نیرویی که در شاتون وجود دارد خواسته شده است.

$$\text{قانون کسینوسها: } \frac{\overline{AB}}{\sin(\pi-\theta)} = \frac{\overline{OA}}{\sin\alpha} = \frac{\overline{OB}}{\sin\gamma} \rightarrow \sin\alpha = \frac{\overline{OA} \sin 120}{\overline{AB}} = 0.3608 \rightarrow \hat{\alpha} = 21.152^\circ$$

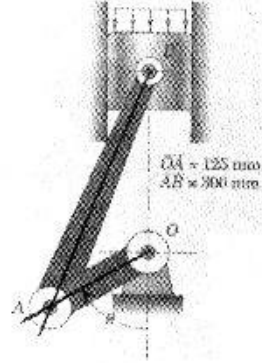
در مثلث OAB : $\hat{\gamma} = 180 - 120 - \alpha = 38.85^\circ$

$$\overline{OB} = \frac{OA \sin \gamma}{\sin \alpha} = 0.2173 \text{ m}$$

$$d = \overline{OH} = \overline{OB} \sin \alpha = 0.0784 \text{ m}$$

$$M = d P_1 \rightarrow P_1 = \frac{M}{d} = \frac{720}{0.0784} = 9183 \text{ N}$$

توضیح: در برخی مسائل جواب بدست آمده اختلاف کم با جواب ارائه شده دارد. این خطا ناشی از گرد کردن اعداد اعشاری است بد عنوان مثال در این مسئله اعداد در رقم یک هزارم گرد شده‌اند که جواب دقیق را بدست می‌دهد.



۲/۱۶۴ فنی که نقطه B قرص را به نقطه C سطح قائم وصل می‌کند تحت نیروی کششی 500 N قرار دارد. این نیروی کششی را که بر نقطه B اثر می‌کند به صورت نیروی برداری T و برحسب بردارهای یکد، از k بیان کنید و سپس گشتاور M_z این نیرو را به حول محور شفت OA به دست آورید.

حل:

$$\vec{n}_{BC} = \frac{\vec{BC}}{BC} = \frac{(350 + 150 \sin 30^\circ)\hat{i} + (300 - 150 \cos 30^\circ)\hat{j} + (-600)\hat{k}}{754.7} = \frac{425\hat{i} + 170\hat{j} - 600\hat{k}}{754.7}$$

$$\vec{n}_{BC} = 0.563\hat{i} + 0.225\hat{j} - 0.795\hat{k}$$

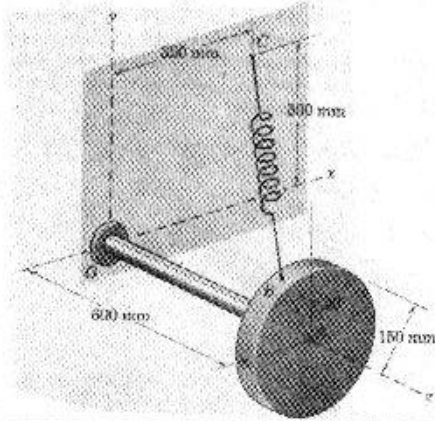
$$\vec{T} = T \vec{n}_{BC} = 281.5\hat{i} + 112.5\hat{j} - 397.5\hat{k}$$

$$\vec{OC} = \vec{r} = 350\hat{i} + 300\hat{j}$$

$$\vec{M}_O = \begin{vmatrix} \hat{i} & \hat{j} & \hat{k} \\ 350 & 300 & 0 \\ 281.5 & 112.5 & -397.5 \end{vmatrix} = \hat{i}(-119250) + 139125\hat{j} + (-45075)\hat{k} \text{ N.m}$$

توضیح: در حل این مسئله کل گشتاور حول نقطه O را حساب کردیم چون در مسأله مطلوب M_z است لذا مولفه z ، \vec{M}_O را به عنوان جواب معرفی می‌کنیم.

$$M_z = -45.075 \text{ N.m}$$



۲/۱۶۵ تکیه‌گاه موسوم به پیچ چشمی، مطابق شکل چهار نیرو را تحمل می‌کند. اگر نیروی خالص وارده بر پیچ چشمی به صورت یک نیروی کششی 3 kN در جهت محور x باشد، اندازه‌های لازم برای T و θ را حساب کنید.

حل:

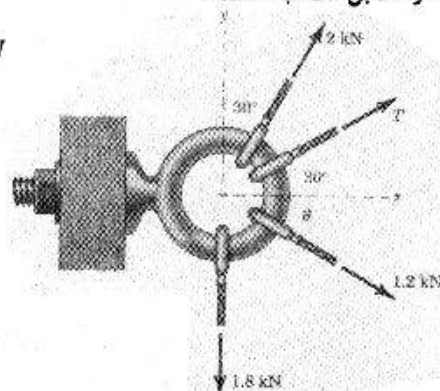
$$\left. \begin{aligned} R_x = \sum F_x = 2 \times \sin 30^\circ + T \cos 30^\circ + 1.2 \cos \theta \\ R_y = \sum F_y = 2 \times \cos 30^\circ + T \sin 30^\circ - 1.2 \sin \theta - 1.8 \\ R_z = \sum F_z = 0 \end{aligned} \right\} \vec{R} = (1 + 0.866T + 1.2 \cos \theta) \hat{i} + (1.732 + \frac{1}{2}T - 1.2 \sin \theta - 1.8) \hat{j}$$

مقدار برآیند R ، 3kN و در جهت محورهای x است یعنی $\vec{R} = 3\hat{i}$ با مساوی قرار دادن در رابطه بدست آمده برای R ، داریم:

$$3\hat{i} = (1 + 0.866T + 1.2 \cos \theta) \hat{i} + (-0.0679 + 0.5T - 1.2 \sin \theta) \hat{j}$$

باید مقادیر عددی مولفه‌ها یا هم برابر شود، بنابراین دو معادله بدست می‌آید که از آنها دو مجهول T و θ قابل محاسبه هستند.

$$\begin{cases} 3 = 1 + 0.866T + 1.2 \cos \theta \\ 0 = -0.0679 + 0.5T - 1.2 \sin \theta \end{cases} \rightarrow \begin{cases} T = 1.022 \text{ kN} \\ \theta = 21.7^\circ \end{cases}$$



۲/۱۶۶ بازوی رویات نشان داده شده، در حالی که قطعه استوانه‌ای P به وزن 300-lb را در دست گرفته با حوزه زاویه‌ای $45^\circ \leq \theta \leq 45^\circ$ به حول O می‌گردد و زاویه A در 120° قفل شده است. گشتاور حاصل از اثرات مرکب وزن 10 lb قطعه P، وزن 120-lb عضو OA (با مرکز جرم G) و وزن 50-lb عضو AH (با مرکز جرم G_2) را به حول O و بر حسب زاویه θ تعیین کرده و منحنی آن را رسم کنید. دست انتهایی رویات به عنوان قسمتی از عضو AB محسوب میشود. طولهای 1 و 1 و 1 را به ترتیب 3 ft و 2 ft هستند. اندازه بیشینه M_0 چقدر است و در چه مقداری از زاویه θ اتفاق می‌افتد.

حل:

حول نقطه O سه نیروی $F_1 = m_{OA}g$ و $F_2 = m_{AB}g$ و $F_3 = m_p g$ ایجاد می‌کنند. گشتاور تک تک آنها را بدست آورده و با هم جمع می‌کنیم.

$$M_O = F_1 \left[\frac{L_1}{2} \cos\theta \right] + F_2 \left[L_1 \cos\theta + \frac{L_2}{2} \sin [120 - (90 - \theta)] \right] + F_3 \left[L_1 \cos\theta + L_2 \sin [120 - (90 - \theta)] \right]$$

توضیح: پیدا کردن زاویه $\angle HAB$ بدین ترتیب است که در مثلث قائم‌الزاویه OAH، زاویه $\angle OAH = 120 - (90 - \theta)$ و چون کل زاویه $\angle OAH = 120^\circ$ است لذا

$$\sin(120 - (90 - \theta)) = \sin(30 + \theta) = \sin 30 \cos\theta + \cos 30 \sin\theta = 0.5 \cos\theta + 0.866 \sin\theta$$

$$M_O = \frac{F_1 L_1}{2} \cos\theta + F_2 L_1 \cos\theta + \frac{0.5}{2} L_2 F_2 \cos\theta + \frac{0.866}{2} L_2 F_2 \sin\theta + F_3 L_1 \cos\theta + 0.5 F_3 L_2 \cos\theta + 0.866 F_3 L_2 \sin\theta$$

برای پیدا کردن بیشینه مقدار M_O از رابطه فوق نسبت به θ مشتق گرفته مساوی صفر قرار می‌دهیم تا زاویه‌ای که در آن M_O بیشترین مقدار را دارد بدست آید.

$$\frac{dM_O}{d\theta} = 0 \rightarrow -\frac{F_1 L_1}{2} \sin\theta - F_2 L_1 \sin\theta - 0.25 L_2 F_2 \sin\theta + 0.433 L_2 F_2 \cos\theta - F_3 L_1 \sin\theta - 0.5 F_3 L_2 \sin\theta + 0.866 F_3 L_2 \cos\theta = 0$$

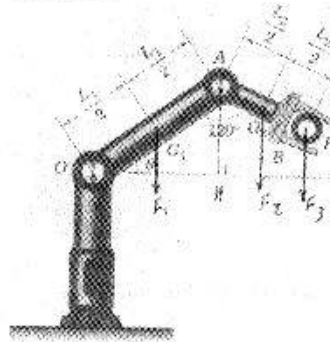
$$\sin\theta \left[-\frac{F_1 L_1}{2} - F_2 L_1 - 0.25 L_2 F_2 - F_3 L_1 - 0.5 F_3 L_2 \right] + \cos\theta (0.433 L_2 F_2 + 0.866 F_3 L_2) = 0$$

$$\cot\theta = \frac{\cos\theta}{\sin\theta} = \frac{0.5 F_1 L_1 + F_2 L_1 + 0.25 L_2 F_2 + F_3 L_1 + 0.5 F_3 L_2}{0.433 L_2 F_2 + 0.866 F_3 L_2}$$

$$\cot\theta = \frac{1555}{562.9} \Rightarrow \theta = 20^\circ$$

مقادیر L و F را جایگزاری می‌کنیم تا θ را بدست آید:
بیشترین مقدار M_O به ازای $\theta = 20^\circ$ اتفاق می‌افتد.

$$M_O = (1555) \cos\theta + 562.9 \sin\theta = 1555 \cos 20^\circ + 562.9 \sin 20^\circ = 1653.74 \text{ lb.ft}$$



۲/۱۶۷ در شکل زیر یک تیر پرچم همراه با چهارچوب سبک وزن خود نشان داده شده است. این پرچم توسط کابلی از زمین بلند می‌شود. نیروی کششی کابل بلندکننده $N = 75$ بوده و در این مقدار ثابت میماند. به ازای حوزه زاویه‌ای $0 \leq \theta \leq 90^\circ$ ، گشتاور این نیروی $N = 75$ را به حول مفصل O حساب کرده و منحنی آن را رسم کنید. حداکثر مقدار این گشتاور را تعیین کرده و مشخص کنید که به ازای چه مقداری از زاویه خیز (θ) این مقدار حداکثر حاصل می‌شود. و معنی فیزیکی این مطلب را تفسیر کنید. از اثرات قطر فرقه واقع در D صرف نظر کنید.

حل: $\angle DOA = 180 - 60 - \theta = 120 - \theta$

قانون کسینوسها در مثلث OAD : $\overline{AD}^2 = \overline{OA}^2 + \overline{OD}^2 - 2(\overline{OA})(\overline{OD})\cos(\angle DOA)$

$$\overline{AD}^2 = 9 + 36 - 36\cos(120 - \theta) = 45 - 36\cos(120 - \theta)$$

$$\overline{AD} = \sqrt{45 - 36\cos(120 - \theta)}$$

قانون سینوسها:

$$\text{در مثلث } OAD \quad \frac{\overline{OD}}{\sin(\widehat{OAD})} = \frac{\overline{AD}}{\sin(\widehat{AOD})} \rightarrow \sin(\widehat{OAD}) = \frac{\overline{OD} \times \sin(\widehat{AOD})}{\overline{AD}} = \frac{6 \times \sin(120 - \theta)}{\sqrt{45 - 36\cos(120 - \theta)}}$$

$$M_O = d.T = (\overline{OH}).T = [\overline{OA} \times \sin(\widehat{OAD})].T = 3 \times \frac{6\sin(120 - \theta) \times 75}{\sqrt{45 - 36\cos(120 - \theta)}} = \frac{1350\sin(120 - \theta)}{\sqrt{45 - 36\cos(120 - \theta)}}$$

$$\sin(120 - \theta) = -\cos(\theta + 60) \Rightarrow M_O = \frac{1350\sin(\theta + 60)}{\sqrt{45 + 36\cos(\theta + 60)}}$$

$$\frac{dM_O}{d\theta} = 0 \rightarrow \frac{-[1350\sin(\theta + 60)] \left[\frac{-36\sin(\theta + 60)}{2\sqrt{45 + 36\cos(\theta + 60)}} \right] + [1350\cos(\theta + 60)] \left[\sqrt{45 + 36\cos(\theta + 60)} \right]}{\left[\sqrt{45 + 36\cos(\theta + 60)} \right]^2} = 0$$

کسر $\frac{dM_O}{d\theta}$ مساوی صفر است لذا باید صورت مساوی صفر شود و در صورت خراج مشترک می‌گیریم تا کسره‌های صورت را با هم جمع کنیم.

$$\frac{dM_O}{d\theta} = \frac{48600\sin^2(\theta + 60) + 2700\cos(\theta + 60) \left[\sqrt{45 + 36\cos(\theta + 60)} \right]^2}{2\sqrt{45 + 36\cos\theta + 60}} = 0$$

در اینجا نیز چون کسر مساوی صفر است لاجرم صورت مساوی صفر است.

$$48600\sin^2(\theta + 60) + 2700\cos(\theta + 60)(45 + 36\cos(\theta + 60)) = 0$$

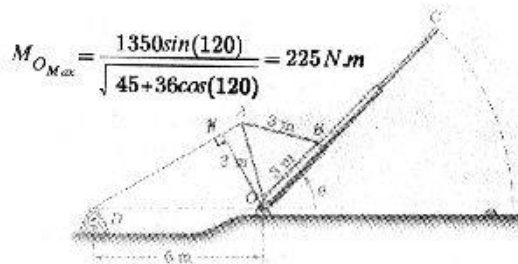
طرفین به عدد 24300 تقسیم می‌کنیم.

$$2\sin^2(\theta+60) + 5\cos(\theta+60) + 4\cos^2(\theta+60) = 0$$

$$2(1-\cos^2(\theta+60)) + 5\cos(\theta+60) + 4\cos^2(\theta+60) = 0$$

$$2+2\cos^2(\theta+60) + 5\cos(\theta+60) = 0$$

$$\cos(\theta+60) = \frac{-5 \pm \sqrt{5^2 - 4(2)(2)}}{2 \times 2} \Rightarrow \begin{cases} \cos(\theta+60) = -2 \\ \cos(\theta+60) = -\frac{1}{2} \rightarrow \theta+60 = 120 \rightarrow \theta = 60 \end{cases} \quad \text{غیر قابل قبول}$$



$$M_{O_{Max}} = \frac{1350 \sin(120)}{\sqrt{45+36\cos(120)}} = 225 \text{ N.m}$$

۲/۱۶۸ شخصی آرنج خود را طوری قفل میکند (نگه می‌دارد) که زاویه ABC در 130° حفظ می‌شود و مفصل شانه خود را در نقطه A طوری دوران می‌دهد که بازویش در صفحه قائم نشان داده شده قرار می‌گیرد. مفصل شانه او به طور ثابت باقی می‌ماند. گشتاورهای وزن 8 lb - کره به حول نقاط $B-A$ را به ازای تغییرات زاویه θ از 0° تا 120° را حساب کرده و منحنی آنها را رسم کنید. معنی فیزیکی اندازه بیشینه این گشتاور در روی هر یک از منحنی‌ها را تفسیر کنید.

حل : با توجه به شکل و براساس عملیات ریاضی داریم :

$$d = \overline{CH} = \overline{CK} + \overline{KH}$$

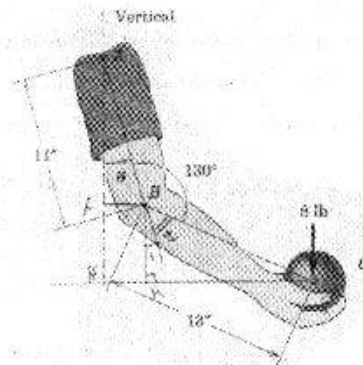
$$\left. \begin{aligned} \overline{CK} &= \overline{BC} \sin(\widehat{CBK}) \\ \angle \widehat{CBK} &= \widehat{B}_1 + \widehat{B}_2 \\ \widehat{B}_1 &= \theta \text{ و } \widehat{B}_2 = 180 - 130 = 50 \end{aligned} \right\} \rightarrow \angle \widehat{CBK} = 50 + \theta \left. \vphantom{\begin{aligned} \overline{CK} &= \overline{BC} \sin(\widehat{CBK}) \\ \angle \widehat{CBK} &= \widehat{B}_1 + \widehat{B}_2 \\ \widehat{B}_1 &= \theta \text{ و } \widehat{B}_2 = 180 - 130 = 50 \end{aligned}} \right\} \rightarrow \overline{CK} = \overline{BC} \sin(50 + \theta)$$

$$\overline{HK} = \overline{BF} = AB \sin \theta$$

$$d = 13 \sin(50 + \theta) + 11 \sin \theta$$

$$M_A = d \times F = (13 \sin(50 + \theta) + 11 \sin \theta) \times 8 = 104 \sin(50 + \theta) + 88 \sin \theta \text{ lb.in} \quad \text{گشتاور حول نقطه A}$$

$$M_B = \overline{CK} \times F = 13 \sin(50 + \theta) \times 8 = 104 \sin(50 + \theta) \text{ lb.in} \quad \text{گشتاور حول نقطه B برحسب پارامتر } \theta$$



۲/۱۶۹ فرض کنید سیلندر هیدرولیکی AB نیروی F به مقدار ثابت 500 lb را جهت بلند کردن زیاله وارد کند. به ازای حوزه زاویه ای $0 \leq \theta \leq 90^\circ$ گشتاور این نیرو را حساب کرده و منحنی آن را رسم کنید. به ازای چه مقدار از زاویه θ این گشتاور بیشینه است و اندازه گشتاور بیشینه چقدر است؟

حل :

$$\triangle OPA: \overline{OA} = 2\sqrt{2}$$

$$\triangle OAB: \text{قانون کسینوسها: } AB^2 = OA^2 + OB^2 - 2(OA)(OB)\cos(45+\theta)$$

$$\overline{AB}^2 = 8 + 36 - 24\sqrt{2}\cos(45+\theta)$$

$$\overline{AB} = \sqrt{44 - 24\sqrt{2}\cos(45+\theta)}$$

$$\triangle OAB: \text{قانون کسینوسها: } \frac{\overline{OA}}{\sin(OBA)} = \frac{\overline{AB}}{\sin(AOB)} \rightarrow \sin(OBA) = \frac{\overline{OA}\sin(AOB)}{\overline{AB}}$$

$$\sin(OBA) = \frac{2\sqrt{2}\sin(\theta+45)}{\sqrt{44 - 24\sqrt{2}\cos(45+\theta)}}$$

$$M_O = d.F = (\overline{OH})F = (\overline{OB}\sin(\angle OBA))F$$

$$M_O = 6 \left[\frac{2\sqrt{2}\sin(\theta+45)}{\sqrt{44 - 24\sqrt{2}\cos(45+\theta)}} \right] 500 = 3000 \left[\frac{2\sqrt{2}(\sin\theta\cos 45 + \sin 45\cos\theta)}{2\sqrt{11 - 6\sqrt{2}(\cos 45\cos\theta - \sin 45\sin\theta)}} \right]$$

$$M_O = 3000 \left[\frac{2\sqrt{2}(\sin\theta + \cos\theta) \times \frac{\sqrt{2}}{2}}{2\sqrt{11 - 6\sqrt{2}(\cos\theta - \sin\theta)} \times \frac{\sqrt{2}}{2}} \right] = 3000 \left[\frac{\sin\theta + \cos\theta}{\sqrt{11 + 6(\sin\theta - \cos\theta)}} \right]$$

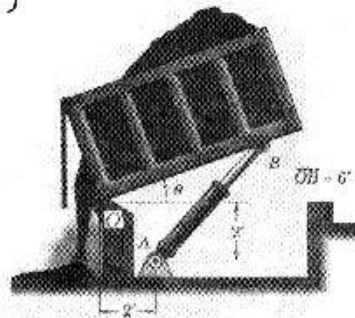
$$\frac{dM_O}{d\theta} = 0 \rightarrow \frac{dM_O}{d\theta} = \frac{3000 \left[(\cos\theta - \sin\theta) \left(\sqrt{11 + 6(\sin\theta - \cos\theta)} \right) - \frac{6(\cos\theta + \sin\theta)}{2\sqrt{11 + 6(\sin\theta - \cos\theta)}} (\sin\theta + \cos\theta) \right]}{\left[\sqrt{11 + 6(\sin\theta - \cos\theta)} \right]^2} = 0$$

$$\text{صورت} = 0 \rightarrow \frac{(\cos\theta - \sin\theta) [11 + 6(\sin\theta - \cos\theta)] - 3(\cos\theta + \sin\theta)^2}{\sqrt{11 + 6(\sin\theta - \cos\theta)}} = 0$$

$$\text{صورت} = 0 \rightarrow (\cos\theta - \sin\theta)11 - 6(\cos\theta - \sin\theta)^2 - 3(\cos\theta + \sin\theta)^2 = 0$$

با حل معادله فوق جواب $\theta = 16.87^\circ$ بدست می‌آید. که با فرار دادن این مقدار در معادله M_O مقدار ماکزیم M_O بدست می‌آید.

$$M_O = 3000 \left[\frac{\sin(16.87) + \cos(16.87)}{\sqrt{11 + 6(\sin(16.87) - \cos(16.87))}} \right] = 1414 \text{ lb.ft}$$



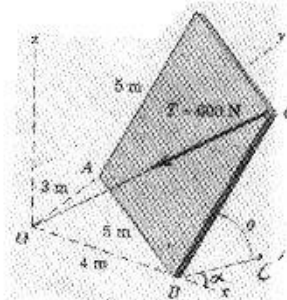
۲/۱۷۰ صفحه مستطیلی زیر توسط کابلی به حول لبه تحتانی خود متمایل شده است. این کابل تحت نیروی کششی ثابت 600 N قرار دارد. گشتاور این نیروی کششی را به ازای حوزه $0 \leq \theta \leq 90^\circ$ به حول لبه تحتانی AB محاسبه کرده و منحنی آن را رسم نمایید.

حل: مثلث قائم الزاویه است $(5^2 = 3^2 + 4^2)$ لذا $\angle OBA = \tan^{-1} \frac{3}{4} = 36.87^\circ$ و $\angle ABC' = 90^\circ$ (تصویر زاویه قائم $\angle ABC$ است) بنابراین $\angle \alpha = 180 - 36.87 - 90 = 53.13^\circ$

$$B \begin{vmatrix} 4 \\ 0 \\ 0 \end{vmatrix}, C \begin{vmatrix} BC \cos\theta \cos\alpha + 4 \\ BC \cos\theta \sin\alpha \\ BC \sin\theta \end{vmatrix} \rightarrow C \begin{vmatrix} 3 \cos\theta + 4 \\ 4 \sin\theta \\ 5 \sin\theta \end{vmatrix}$$

$$\begin{cases} \vec{T} = T \vec{n}_{CO} \\ \vec{n}_{CO} = \frac{\vec{CO}}{CO} = \frac{(-4 - 3\cos\theta \hat{i} - 4\cos\theta \hat{j} - 5\sin\theta \hat{k})}{\sqrt{(-4 - 3\cos\theta)^2 + 16\cos^2\theta + 25\sin^2\theta}} \end{cases}$$

$$\vec{T} = \frac{600(-4 - 3\cos\theta \hat{i} - 4\cos\theta \hat{j} - 5\sin\theta \hat{k})}{\sqrt{(-4 - 3\cos\theta)^2 + 16\cos^2\theta + 25\sin^2\theta}}$$



$$\vec{r} = \vec{BC} = (3\cos\theta)\mathbf{i} + 4\cos\theta\mathbf{j} + 5\sin\theta\mathbf{k}$$

$$\vec{M}_B = \begin{vmatrix} \mathbf{i} & \mathbf{j} & \mathbf{k} \\ 3\cos\theta & 4\cos\theta & 5\sin\theta \\ -4 & -3\cos\theta & -5\sin\theta \end{vmatrix} \left[\frac{600}{\sqrt{(-4-3\cos\theta)^2 + 16\cos^2\theta + 25\sin^2\theta}} \right] =$$

$$\vec{M}_B = \frac{600}{\sqrt{(-4-3\cos\theta)^2 + 16\cos^2\theta + 25\sin^2\theta}} \times [i(0) + j(5\sin\theta(-4-3\cos\theta) - 3\cos\theta(-5\sin\theta)) \\ + k(3\cos\theta(-4\cos\theta) - (4\cos\theta)(-4-3\cos\theta))]$$

$$\vec{M}_B = \left[\frac{600}{\sqrt{(-4-3\cos\theta)^2 + 16\cos^2\theta + 25\sin^2\theta}} \right] [(-20\sin\theta)\mathbf{j} + 16\cos\theta\mathbf{k}]$$

$$\vec{n}_{AB} = \frac{\vec{AB}}{AB} = \frac{(4\mathbf{i} - 3\mathbf{j})}{\sqrt{4^2 + 3^2}} = 0.8\mathbf{i} - 0.6\mathbf{j}$$

$$\vec{M}_{AB} = \vec{M}_B \cdot \vec{n}_{AB} = \frac{600}{\sqrt{(-4-3\cos\theta)^2 + 16\cos^2\theta + 25\sin^2\theta}} [0.6(20\sin\theta)]$$

$$= \frac{7200\sin\theta}{\sqrt{(-4-3\cos\theta)^2 + 16\cos^2\theta + 25\sin^2\theta}} \text{ N.m}$$

فصل سوم

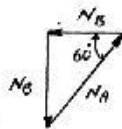
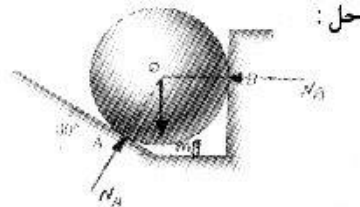
تعادل

۳/۱ در شکل زیر یک کره همگن و صاف به جرم 50 kg بر روی سطح شیبدار A به زاویه 30° قرار گرفته و به دیوار قائم و صاف B تکیه زده است. نیروهای تماسی در A و B را به دست آورید

$$mg = 50 \times 9.8 = 490 \text{ N}$$

$$\tan 60^\circ = \frac{mg}{N_B} \Rightarrow N_B = \frac{mg}{\tan 60} \Rightarrow N_B = 283 \text{ N}$$

$$N_A = \sqrt{N_B^2 + (mg)^2} = \sqrt{283^2 + 490^2} = 566 \text{ N}$$



۳/۲ در شکل زیر اگر $\theta = 30^\circ$ باشد، نیروی P لازم را برای حفظ موتور در وضعیت نشان داده شده حساب کنید. جرم موتور 200 kg است. قطر قوسه B قابل اغماض است.

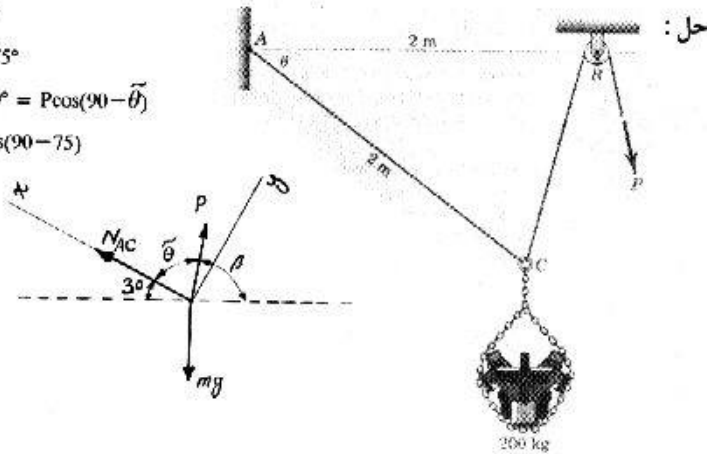
$$\bar{\theta} = \frac{180 - 30}{2} = 75^\circ$$

$$\beta = 180 - \bar{\theta} - 30 = 75^\circ$$

$$\Sigma F_y = 0 \Rightarrow mg \sin 60^\circ = P \cos(90 - \bar{\theta})$$

$$200 \times 9.8 \sin 60 = P \cos(90 - 75)$$

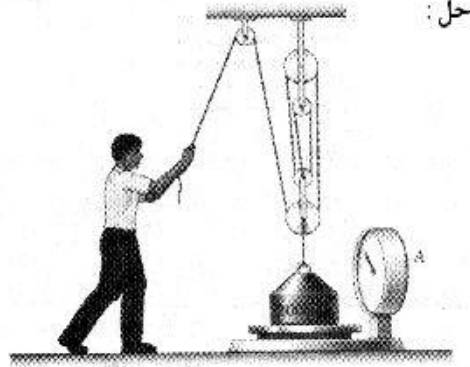
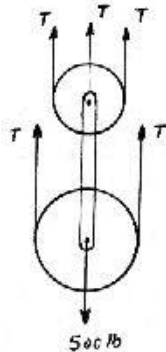
$$P = 1.757 \text{ kN}$$



۳/۳ در شکل زیر شخص با چه نیرویی باید طناب را بکشد تا ترازوی A رقم 500 lb را نشان بدهد؟ وزنهای قرقره‌ها و کابلها قابل اغماض است.

$$5T = 500$$

$$T = \frac{500}{5} = 100 \text{ lb}$$



حل:

۳/۴ جرم هر متر از تیر یکنواخت در شکل زیر معادل 50 kg است. عکس‌العملهای تکیه‌گاهها را حساب کنید.

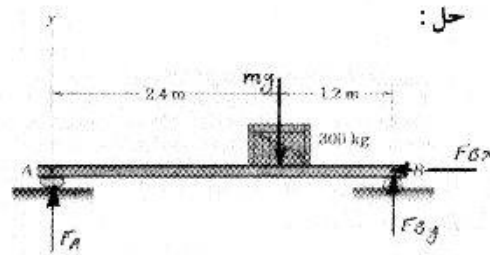
$$\sum F_x = 0 \Rightarrow F_{Dx} = 0$$

$$\sum M_B^+ = 0 \Rightarrow F_A \times (2.4 + 1.2) - mg \times 1.2 = 0$$

$$\Rightarrow F_A = \frac{2940 \times 1.2}{3.6} = 980 \text{ N}$$

$$\sum F_y = 0 \Rightarrow 980 - 2940 + F_{By} = 0$$

$$\Rightarrow F_{By} = 1960 \text{ N}$$



حل:

۳/۵ تیر یکنواخت شکل زیر به جرم 500 kg تحت سه بار خارجی قرار گرفته است. عکس‌العمل تکیه O را حساب کنید. صفحه x-y قائم است.

$$\sum F_x = 0 \Rightarrow O_x - 3 \sin 30 = 0 \Rightarrow O_x = 1.5 \text{ kN}$$

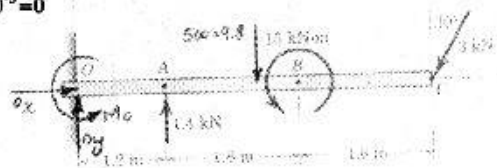
$$\sum F_y = 0 \Rightarrow O_y + 1.4 - 3 \cos 30 - 500 \times 9.81 \times 10^{-3} = 0$$

$$\Rightarrow O_y = 6100 \text{ N (بسمت پایین)}$$

$$\sum M_O^+ = 0 \Rightarrow 3 \cos 30 \times 4.8 - 1.5 + 500 \times 9.81$$

$$\times 10^{-3} \times 2.4 - 1.4 \times 1.2 - M = 0$$

$$\Rightarrow M = 7550 \text{ N.m CCW}$$

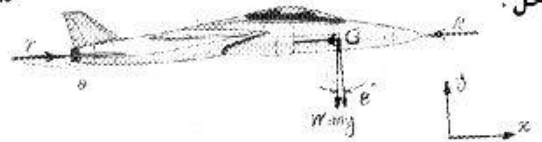


حل:

۳/۶ برای اینکه هواپیما تحت زاویه θ نسبت به افق با سرعت ثابت صعود کند چه کسری (n) از وزن آن باید نیروی رانش خالص (نیروی رانشی T نازل منهای نیروی مقاومت R هوا) باشد.

$$\Sigma F_x = 0 \Rightarrow T - R = mg \sin\theta = W \sin\theta$$

$$W \sin\theta = W' \Rightarrow \frac{W'}{W} = (\sin\theta)^{-1}$$

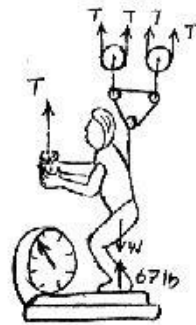


۳/۷ یک دانشجوی مکانیک می‌خواهد وزن خودش را اندازه‌گیری کند. تنها چیزی که در اختیار او قرار دارد عبارت از یک ترازو (A) و یک دینامومتر (ترازوی فنری) B است. ظرفیت اندازه‌گیری ترازوی A معادل 100 lb و ظرفیت اندازه‌گیری دینامومتر B معادل 20-lb است. در میستم نشان داده شده او در می‌یابد موقعی که نیروی کششی 19 lb را به دینامومتر اعمال می‌کند ترازوی A رقم 67-lb را نشان می‌دهد. وزن صحیح او چقدر است؟

$$T = 19 \text{ lb}$$

$$W - 67 - T \times 5 = 0$$

$$W = 67 + 19 \times 5 = 162 \text{ lb}$$



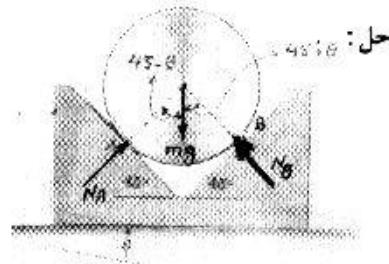
۳/۸ در شکل زیر زاویه تمایل نسبت به افق θ را طوری تعیین کنید که نیروی تماسی وارده بر نقطه B از استوانه صیقلی یک دوم نیروی تماسی وارده بر آن در نقطه A باشد.

$$N_A \cos(45 + \theta) = N_B \cos(45 - \theta), \quad N_A = 2N_B$$

$$2 \cos(45 + \theta) = \cos(45 - \theta)$$

$$\rightarrow \cos 45 \cos \theta = 3 \sin 45 \sin \theta$$

$$\frac{1}{3} \cotan 45 = \tan \theta \Rightarrow \theta = 18^\circ, 26'$$



۳/۹ جهت تعویض راحت موقعیت قلاب بالابر در حالت بی‌باری، از آویز کشویی نشان داده شده در شکل استفاده شده است. وقتی که باری از قلاب آویزان است برآمدگی‌های A و B با بال‌های تیر قوطی شکل تماس حاصل کرده و بار در طول شیار افقی تیر به طرف جلو حرکت می‌کند. اگر جرم بار آویزان از قلاب 300-kg باشد نیروهای وارده بر A و B را حساب کنید.

$$mg = 300 \times 9.81 = 2943 \text{ N}$$

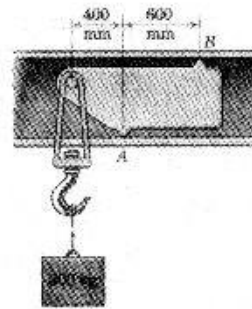
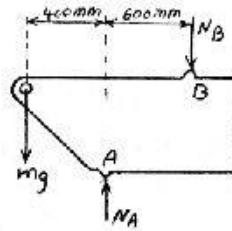
$$\sum M_B = 0$$

$$N_A \times 0.6 - mg \times 1 = 0$$

$$N_A = \frac{2943}{0.6} = 4.905 \text{ kN}$$

$$\sum F_y = 0 \Rightarrow N_A - mg - N_B = 0$$

$$\Rightarrow N_B = 4.905 - 2.943 \Rightarrow N_B = 1.962 \text{ kN}$$



حل:

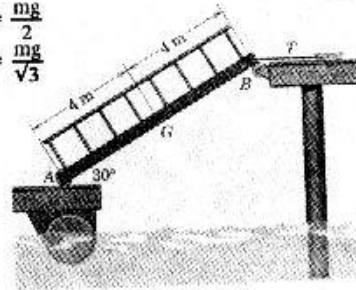
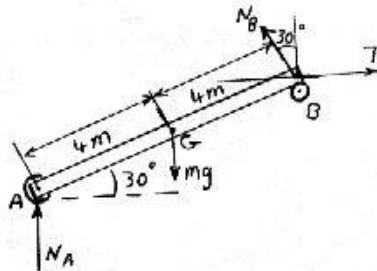
۳/۱۰ برای ایجاد سازگاری نسبت به جزر و مد آب، در تکیه‌گاه‌های مسیر شیبدار میان یک ستون و قطعه شناور را از نوع غلتکی انتخاب کرده‌اند. اگر مرکز جرم این مسیر از نقطه G عبور کند، نیروی کششی T را در کابل افقی و نیروی واقع در زیر غلتک A را به دست آورید.

حل:

$$\sum M_B = 0 \Rightarrow N_A \times 8 \cos 30^\circ - mg \times 4 \cos 30^\circ = 0 \Rightarrow N_A = \frac{mg}{2}$$

$$\sum F_y = 0 \Rightarrow N_B \cos 30^\circ + N_A - mg = 0 \Rightarrow N_B = \frac{mg}{2 \cos 30^\circ} = \frac{mg}{\sqrt{3}}$$

$$\sum F_x = 0 \Rightarrow T - N_B \sin 30^\circ = 0 \Rightarrow T = \frac{mg}{2\sqrt{3}}$$



۳/۱۱ فیکسچر AC مجهز به یک پیچ تنظیم جهت تنظیم ارتفاع بار 900-kg موجود بر روی غلتک A می‌باشد. این پیچ در نقطه B بر روی سطح صیقلی تکیه دارد. اندازه کل نیرویی را که توسط خار مفصل C تحمل می‌شود بدست آورید. از وزن فیکسچر صرف‌نظر کنید.

حل: به سمت پایین $R_{cy} = -529.74 \text{ N}$ و

$$\Sigma F_y = 0 \Rightarrow -90 \times 9.81 + R_{By} + R_{Cy} = 0$$

$$\Rightarrow R_{By} = 529.74 + 90 \times 9.81$$

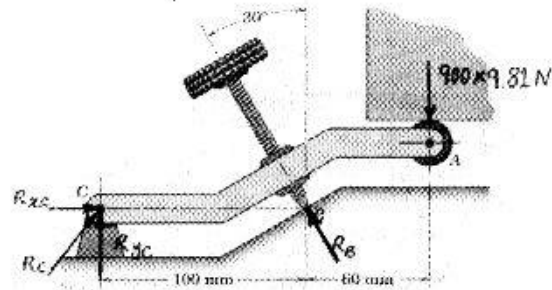
$$R_{By} = 1412.64 \text{ N} \Rightarrow \tan 30^\circ = \frac{R_{Bx}}{R_{By}}$$

$$\Rightarrow R_{Bx} = 815.59 \text{ N}$$

$$\Sigma F_x = 0 \Rightarrow R_{Cx} = 815.59 \text{ N} \Rightarrow$$

$$R_C = \sqrt{(815.59)^2 + (-529.74)^2}$$

$$\Rightarrow R_C = 972.52 \text{ N}$$



۳/۱۲ در قطعه زیر اندازه نیروی را که توسط خارهای مفصل های A و B تحمل می شود حساب کنید.

حل:

$$\Sigma M_A = 0 \Rightarrow R_B \times 180 = 1.6(120 + 180 \cos 30^\circ) \Rightarrow R_B = 2.45 \text{ kN}$$

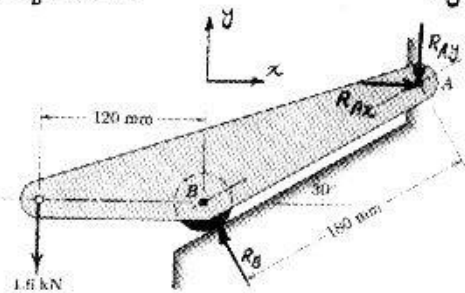
$$\Sigma F_x = 0 \Rightarrow R_{Ax} - R_B \sin 30^\circ = 0$$

$$\Rightarrow R_{Ax} = 1.226 \text{ kN}$$

$$\Sigma F_y = 0 \Rightarrow R_B \cos 30^\circ - 1.6 - R_{Ay} = 0$$

$$\Rightarrow R_{Ay} = 0.522 \text{ kN}$$

$$R_A = \sqrt{(1.226)^2 + (0.522)^2} = 1.3324 \text{ kN}$$



۳/۱۳ در لچکی زیر، به ازای بارگذاری نشان داده شده اندازه نیروی (F) را که توسط خار مفصل A تحمل می شود حساب کنید. (از وزن لچکی صرف نظر کنید).

حل:

$$\Sigma M_A = 0 \Rightarrow 900 \cos 15^\circ \times 180 + 900 \sin 15^\circ \times 230 - R_B \times 230 = 0$$

$$R_B = 913.28 \text{ N}$$

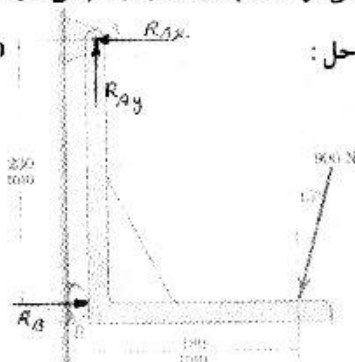
$$\Sigma F_x = 0 \Rightarrow R_B - 900 \sin 15^\circ - R_{Ax} = 0$$

$$\Rightarrow R_{Ax} = 680.347 \text{ N}$$

$$\Sigma F_y = 0 \Rightarrow R_{Ay} - 900 \cos 15^\circ = 0$$

$$\Rightarrow R_{Ay} = 869.33 \text{ N}$$

$$R_A = \sqrt{(680.347)^2 + (869.33)^2} = 1103.9 \text{ N}$$



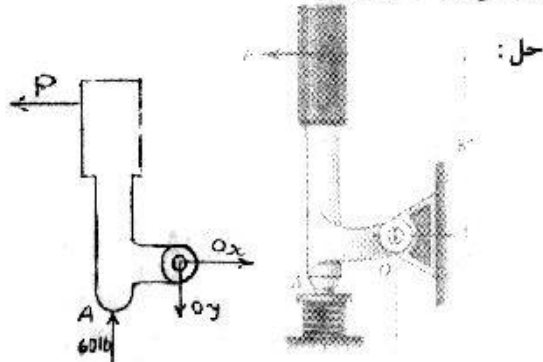
۳/۱۴ مسئله ۳/۱۳ را به روش ترسیمی حل کنید.

حل: جمع برداری نیروها باید صفر باشد. با استفاده از مقیاس مناسب مقدار تقریبی بدست آمده از طریق روش تحلیلی حاصل می‌شوند.



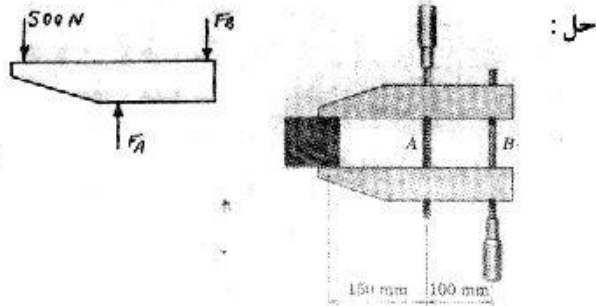
۳/۱۵ در شکل زیر نیرویی مانند P بر اهرم جابجاساز وارد شده و موجب تولید نیروی فشاری 60 lb در فنر مارپیچی در وضعیت نشان داده شده می‌گردد. نیرویی را که در این وضعیت توسط خار واقع در نقطه O بر اهرم وارد می‌شود حساب کنید.

$$\begin{aligned} \sum M_O = 0 \\ P \times 8'' = 60 \times 3.2'' \Rightarrow P = 24 \text{ lb} \\ \sum F_x = 0 \Rightarrow O_x = P = 24 \text{ lb} \\ O = \sqrt{60^2 + 24^2} = 64.62 \text{ lb} \end{aligned}$$



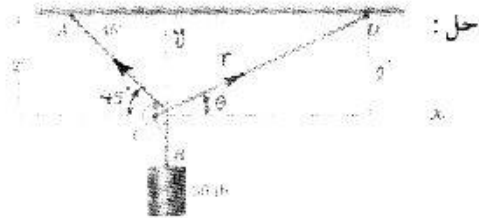
۳/۱۶ در شکل زیر یک گیره تجاری نشان داده شده است. پیچ B را به قدری سفت می‌کنیم که دو قطعه میان فک‌های گیره تحت نیروی فشاری 500 N قرار گیرند. نیروی پیچ A را به دست آورید. (توجه: نیروی تحملی هر یک از پیچ‌ها را در امتداد خود آنها در نظر بگیرید.)

$$\begin{aligned} \sum M_A = 0 \\ F_B \times 100 = 500 \times 150 \\ F_B = 750 \text{ N} \\ \sum F_y = 0 \Rightarrow F_A - 500 - F_B = 0 \\ F_A = 500 + 750 \\ F_A = 1250 \text{ N} \end{aligned}$$



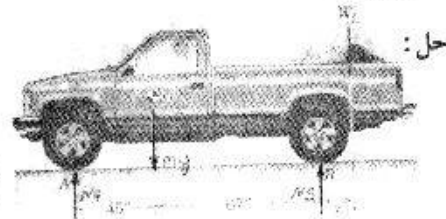
۳/۱۷ کابل AB بدون بوجود آمدن تغییری در نیروی کششی آن، از بیامون یک پولی (قزوقه) ایده آل در نقطه C عبور می‌کند. طول کابل CD را طوری تعیین کنید که در وضعیت نشان داده شده شرایط تعادل برقرار باشد. اندازه نیروی کششی T کابل CD چقدر است؟

$$\begin{aligned}\Sigma F_x = 0 &\Rightarrow T \cos \theta = 50 \cos 45^\circ \\ \Sigma F_y = 0 &\Rightarrow T \sin \theta = 50 - 50 \sin 45^\circ \\ \tan \theta = 0.414 &\Rightarrow \theta = 22.5^\circ \\ T \cos 22.5^\circ &= 50 \cos 45^\circ \\ T &= 38.27 \text{ lb} \\ \sin \theta = \frac{2'}{\text{CD}} &\Rightarrow \text{CD} = \frac{2'}{\sin 22.5^\circ} \\ \Rightarrow \text{CD} &= 5.226 \text{ ft}\end{aligned}$$



۳/۱۸ در شکل زیر یک وانت بار نشان داده شده است. جرم این وانت در شرایط خالی 3600-lb بوده و مرکز ثقل آن در نقطه G قرار دارد. بار W_L بر این وانت اضافه می‌شود. مرکز ثقل بار W_L در فاصله $x = 16$ in از اکسل پشتی واقع است. اندازه بار W_L را طوری تعیین کنید که نیروهای قائم واقع در زیر چرخهای جلو و عقب وانت بار مساوی باشند.

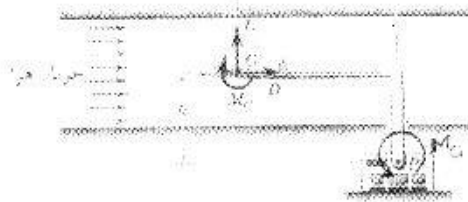
$$\begin{aligned}\Sigma F_x = 0 &\Rightarrow N_A + N_B = mg + W_L \\ N_A = N_B = N &\text{ چون باید } N_A = N_B \text{ داریم:} \\ N &= \frac{3600 + W_L}{2} \\ \Sigma M_A = 0 &\Rightarrow 3600 \times 45 + W_L(16 + 45 + 67) = N(45 + 67) \\ 3600 \times 45 + 128 W_L &= \frac{3600 + W_L}{2} \times (112) \\ W_L &= 550 \text{ lb}\end{aligned}$$



۳/۱۹ برای آزمایش صحت فرضیات آیرودینامیکی در موقع طراحی یک هواپیما، مدلی از آن را در درون یک تونل باد مورد آزمایش قرار می‌دهند. لچکی واقع در تونل به یک بالانس نیرو و کوپل متصل است. و این بالانس در غیاب جریان هوا به صفر تنظیم شده است. در شرایط آزمایش، نیروی بالا بر D ، نیروی کششی D و گشتاور M_D مطابق شکل اثر می‌کنند. سنجه نیرو، نیروهای D, I, L و گشتاور M_p را ثبت می‌کند. اندازه M_D را بر حسب M_p و D, I, L به دست آورید.

$$\begin{aligned} \rightarrow + \\ \Sigma M_p = 0 \Rightarrow -M_p + Ld + Db + MG = 0 \\ MG = M_p - Ld - Db \end{aligned}$$

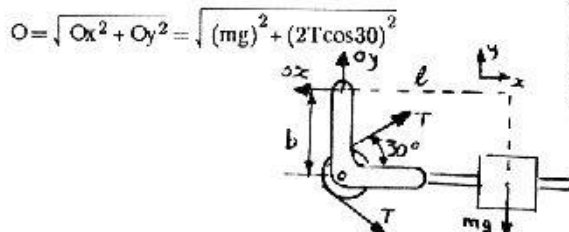
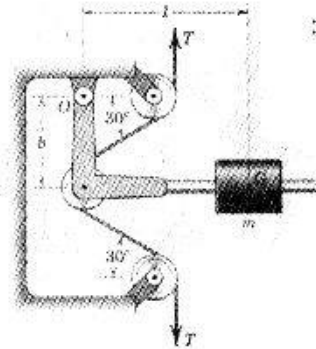
حل:



۳/۲۰ در دستگاه تسمه کش زیر، اندازه بعد l را طوری تعیین کنید که در وضعیت نشان داده شده جرم m تنش مشخصی مانند T را در تسمه حفظ کند. از جرم بازو و فرقره مرکزی در مقایسه با جرم m صرف نظر کنید. همچنین اندازه R نیروی وارده بر نقطه O را حساب کنید.

$$\begin{aligned} \Sigma M_O = 0 \Rightarrow mg \times l = 2T \cos 30^\circ \times b \\ l = \frac{2T \cdot b \cdot \cos 30^\circ}{mg} \\ \Sigma F_x = 0 \Rightarrow 2T \cos 30^\circ = O_x \\ \Sigma F_y = 0 \Rightarrow T \sin 30^\circ - mg - T \sin 30^\circ + O_y = 0 \\ \Rightarrow O_y = mg \end{aligned}$$

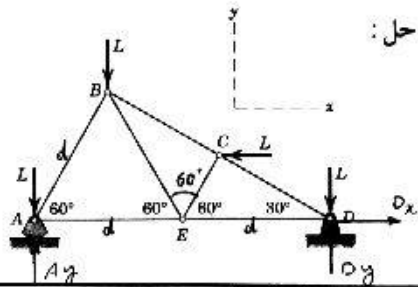
حل:



۳/۲۱ خرابی متقارن و ساده شکل زیر همراه با بارگذاری آن را در نظر بگیرید. عکس العمل های A و D را تعیین کنید. از وزن خرابا در مقابل نیروهای اعمالی صرف نظر کنید. آیا دانستن اندازه خرابا ضروری است؟

$$\begin{aligned} \Sigma F_x = 0 \Rightarrow D_x = L \\ \Sigma F_y = 0 \Rightarrow A_y + D_y = 3L \quad (I) \\ \Sigma M_A = 0 \Rightarrow L \times d \cos 60^\circ + L \times 2d \\ = D_y \times 2d + L \times d \sin 30^\circ \sin 60^\circ \\ \frac{L}{2} + 2L - 0.43L = 2D_y \Rightarrow D_y = 1.0335 L \\ \text{از رابطه (I) داریم } A_y = 1.9665 L \end{aligned}$$

حل:



۳/۲۲ بار دراز مدت و کششی 900 N واقع در خط انتقال توان باعث شده که دکل یکنواخت به اندازه 5° تمایل پیدا کند. اگر جرم واحد طول این دکل 9 متری معادل 24 kg/m و جرم فیکسچر لاسپ قابل اغماض باشد، اندازه عکس‌العملهای موجود در تکیه‌گاه زمینی A را حساب کنید.

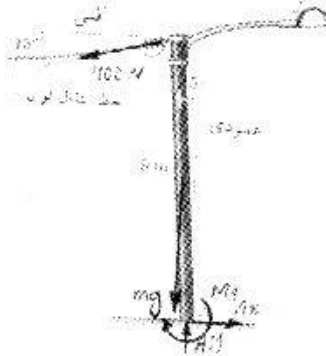
$$m \text{ کل} = 9 \times 24 = 216 \text{ kg} \Rightarrow mg = 216 \times 9.81 = 2118.96 \text{ N}$$

$$\Sigma F_x = 0 \Rightarrow A_x = 900 \cos 15^\circ = 869.33 \text{ N}$$

$$\Sigma F_y = 0 \Rightarrow A_y = mg + 900 \sin 15^\circ = 2118.96 + 232.94 = 2351.9$$

$$\Sigma M_A = 0 \Rightarrow M_A - mg \times 4.5 \sin 5^\circ - 900 \cos 10^\circ \times 9 = 0$$

$$M_A = 8808 \text{ N.m}$$



۳/۲۳ در شکل زیر یک دستگاه ورزشی نشان داده شده است. تشک سبکی که شخص روی آن دراز کشیده بر روی غلتک‌های کوچکی سوار شده و در روی سطح شیبدار به طور آزادانه حرکت میکند. برای هر دست شخص یک کابل وجود دارد. اگر دست‌ها با هم حرکت کنند به طوری که کابلها موازی بوده و هر کدام در یک صفحه قائم قرار داشته باشند، نیروی P هر دست را طوری تعیین کنید که یک وضعیت تعادل برقرار باشد. جرم شخص 70 kg و زاویه شیب 15° و زاویه β معادل 18° است. همچنین نیرویی (R) را که سطح شیبدار بر تشک متحرک وارد می‌کند تعیین کنید.

$$\theta = 15^\circ \quad \text{و} \quad \beta = 18^\circ$$

$$\Sigma F_x = 0 \Rightarrow 2P + 2P \cos \beta = mg \sin \theta$$

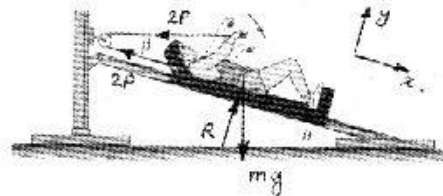
$$2P(1 + \cos 18^\circ) = 70 \times 9.81 \times \sin 15^\circ$$

$$P = \frac{70 \times 9.81 \times \sin 15^\circ}{2(1 + \cos 18^\circ)} \Rightarrow P = 45.547 \text{ N}$$

$$\Sigma F_y = 0 \Rightarrow R - mg \cos \theta - 2P \sin \beta = 0$$

$$R = 70 \times 9.81 \times \cos 15^\circ + 2 \times 45.547 \times \sin 18^\circ$$

$$R = 691.45 \text{ N}$$



۳/۲۴ طی یک آزمایش موتور در روی زمین، نیرویی معادل $T = 3000 \text{ N}$ توسط پروانه هواپیما بر آن وارد می‌شود. جرم هواپیما 1800 kg بوده و مرکز ثقل آن در نقطه G قرار دارد. چرخهای اصلی در B قرار داشته و ترمز نمی‌کنند. درصد تغییر نیرو (n) که بعد از روشن کردن موتور نسبت به حالت خاموش آن در مفادیر نیروهای قائم A

و B به وجود می آید حساب کنید.

حل: حالتی که حرکت نیست $T = 0$ است پس:

$$\Sigma F_y = 0 \Rightarrow N_A + N_B = 1800 \times 9.81$$

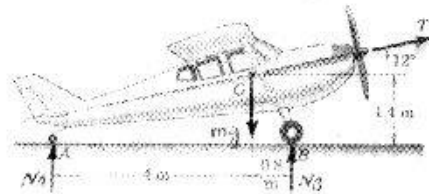
$$\Sigma M_G = 0 \Rightarrow N_{A1} \times 4 = N_{B1} \times 0.8 \Rightarrow N_{B1} = 5 N_{A1} \Rightarrow N_{B1} = 14715 \text{ N و } N_{A1} = 2943 \text{ N}$$

حالتی که موتور روشن است.

$$\Sigma F_x = 0 \Rightarrow T \cos 12^\circ = F \Rightarrow F = 2934.44 \text{ N}$$

$$\Sigma F_y = 0 \Rightarrow N_{A2} + N_{B2} + T \sin 12^\circ = mg \quad N_{A2} + N_{B2} = 1800 \times 9.81 - 3000 \sin 12^\circ = 17034.265 \text{ N}$$

$$\Sigma M_G = 0 \Rightarrow N_{A2} \times 4 = N_{B2} \times 0.8 \Rightarrow N_{B2} = 5 N_{A2} \Rightarrow N_{A2} = 2839.04 \text{ N و } N_{B2} = 14195.22 \text{ N}$$



$$\frac{N_{B2} - N_{B1}}{N_{B1}} = \frac{-519.78}{14715} = -0.035$$

$$\frac{N_{A2} - N_{A1}}{N_{A1}} = \frac{-103.96}{2943} = -0.035$$

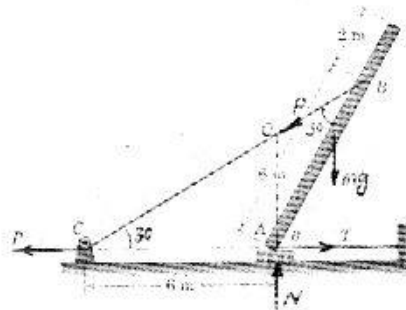
۳/۲۵ نمای جانبی (لبه) یک دال بتنی در شکل زیر نشان داده شده است. جرم این دال 25 Mg است و توسط کابل بلندکننده به آرامی از زمین بلند می شود. نیروی کششی این کابل معادل P است. به ازای $\theta = 60^\circ$ نیروی کششی T را در کابل افقی حساب کنید، برای این کار تنها از یک معادله تعادل استفاده کنید.

حل:

$$\Sigma M_O = 0 \Rightarrow mg \times 4 \cos \theta = T \times 4 \sin \theta$$

$$\Rightarrow 25 \times 4 \times \cos 60^\circ = T \times 4 \sin 60$$

$$T = 141.595 \text{ kN}$$



۳/۲۶ برای انجام کارهای تعمیراتی در زیر قایق بادبانی، می توان آن را مطابق شکل زیر کج نمود. یکی از طنابها از زیر ستون فقرات قایق (میله زیر قایق) عبور کرده و به اسکله متصل شده است و طناب دیگر به دکل متصل است و برای کج کردن قایق به کار گرفته می شود.

قایق نشان داده دارای جابجایی (که برابر با کل جرم قایق است) معادل 5000 kg است و مرکز جرم آن در نقطه G قرار دارد. متاستر M عبارت از نقطه‌ای واقع بر روی خط مرکز قایق است که برآیند قایم نیروهای شناوری از آن عبور می‌کند و داریم: $GM = 0.8 \text{ m}$ نیروی کششی T لازم برای نگهداشتن قایق در وضعیت نشان داده شده را حساب کنید.

حل: $\Sigma F_x = 0 \quad T \cos 30 = T' \cos 30 \Rightarrow T = T' \quad (I)$

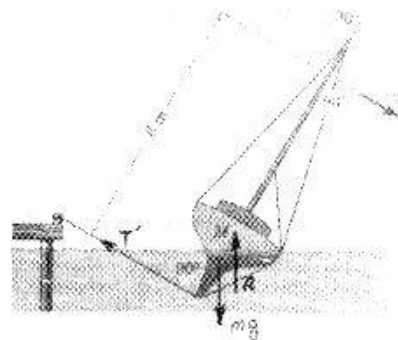
$\Sigma F_y = 0$
 $T' \sin 30 + R = T \sin 30 + mg \xrightarrow{\text{با استفاده از (I)}} R = mg$

چون $R = mg$ و موازی هم هستند تشکیل یک کویل را می‌دهند که در فاصله عمودی بین دو نیرو عمل می‌کند یعنی:

$M_{(Rmg)} = 0.8 \times \cos 60 \times mg$
 $M_{(Rmg)} = 0.8 \times \frac{1}{2} \times 5000 \times 9.81 = 19620 \text{ N.m}$
 $M_o = 0$

چون حول نقطه O گشتاور می‌گیریم:

$T \times 6 - M_{(Rmg)} = 0 \quad T \times 6 = 19620$
 $\Rightarrow T = 3270 \text{ N}$



۳/۲۷ قیف بتن و بار آن مجموعاً دارای جرمی معادل 4 تن متریک (تن در سیستم متریک) است مرکز جرم آن در G قرار دارد و توسط کابلهایی در امتداد تیر هادی خود با سرعت بکنواخت به طرف بالا کشیده می‌شود. کشش کابل معادل T می‌باشد. در طراحی این قیف بتن، دو سری غلتک هادی در نقطه A، در هر طرف قیف یک غلتک، و دو سری غلتک در نقطه B لازم شده است. نیرویی را که توسط هر یک از دو خار موجود در A و هر یک از دو خار موجود در B تحمل می‌شود حساب کنید.

حل: $\Sigma M_C = 0 \Rightarrow N_B \times 600 = N_A \times 300 \Rightarrow N_A = 2N_B$

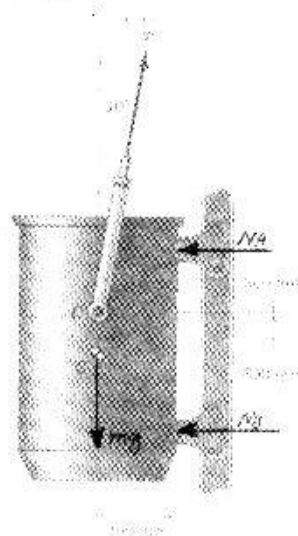
$\Sigma F_y = 0 \Rightarrow 2T \cos 10^\circ = mg \Rightarrow 2T = \frac{4000 \times 9.81}{\cos 10^\circ} = 39845.34$

$\Sigma F_x = 0 \Rightarrow 2T \sin 10 = N_A + N_B = 3 N_B$

$$N_B = \frac{2T \sin 10}{3} = \frac{39845.34 \sin 10}{3} = 1153.178 \text{ N}$$

$$\Rightarrow N_B = 1.15318 \text{ kN}$$

$$N_A = 2N_B \Rightarrow N_A = 2.306 \text{ kN}$$



۳/۲۸ در دستگاه نشان داده شده در شکل اگر کشش T معادل به ازای $\theta = 30^\circ$ معادل 2 kN باشد، نیروی P لازم برای اعمال به دسته و نیروی کششی T_2 را برای این وضعیت حساب کنید. فرض کنید سطح زیر غلتک A کاملاً صیقلی است.

$$T_1 = 2 \text{ kN}$$

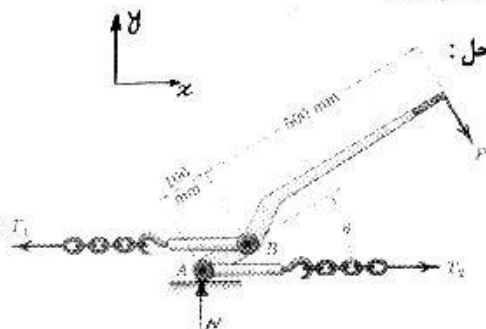
$$\sum M_A = 0 \Rightarrow T_1 \times 100 \sin 30 - P \times 600 = 0$$

$$P = \frac{T_1 \times 100 \sin 30}{600} = \frac{T_1}{6} = \frac{2000}{6} = 333.33 \text{ N}$$

$$\sum F_x = 0 \Rightarrow T_1 = T_2 + P \sin \theta$$

$$T_2 = T_1 - P \sin \theta \Rightarrow T_2 = 2000 - 333.33 \times \sin 30$$

$$T_2 = 1666.67 \text{ N}$$



۳/۲۹ نجاری یک تخته به ابعاد 2 in در 12 in را در وضعیت نشان داده شده نگهداشته است. وزن هر فوت این تخته 6 lb است. عکس‌العمل‌های موجود در A را که به صورت مماس و قائم بر تخته است به دست آورید. فرض کنید نیروی وارده توسط نجار مستقیماً به طرف بالا بوده و در فاصله 1 فوت از انتهای چپ تخته اثر می‌کند.

$$mg = 12 \times 6 = 72 \text{ lb}$$

حل:

$$\Sigma M_A = 0 \Rightarrow N \cos 5^\circ \times 9 = mg \cos 5^\circ \times (6-2)$$

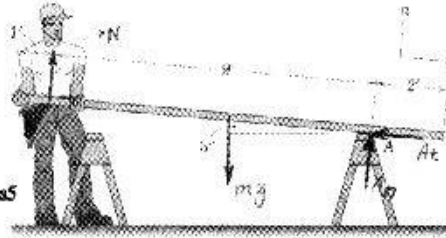
$$N = \frac{72 \times 4}{9} = 32$$

$$\Sigma F_x = 0 \Rightarrow A_x = -mg \sin 5^\circ + N \sin 5^\circ = (72 + 32) \sin 5^\circ$$

$$A_x = -3.486 \text{ lb}$$

$$\Sigma F_y = 0 \Rightarrow A_n = (mg \cos 5^\circ - N \cos 5^\circ) = (mg - N) \cos 5^\circ$$

$$A_n = (72 - 32) \cos 5^\circ \Rightarrow A_n = 39.848 \text{ lb}$$



۳/۳۰ فرض کنید که نجاری می‌خواهد تیر زیر شیروانی را مطابق شکل تا مقابل تیر C که در مقابل آن قرار دارد پایین بیاورد. وزن هر متر از تیر مزبور 9 kg است. اگر نیروی وارده توسط نجار به صورت قائم بوده و در فاصله 0.6 m از انتهای تیر (در نقطه وسط فاصله دستان او) اثر کند، اندازه این نیرو (F) را بلافاصله قبل از برقراری تماس در مقطع C بدست آورید.

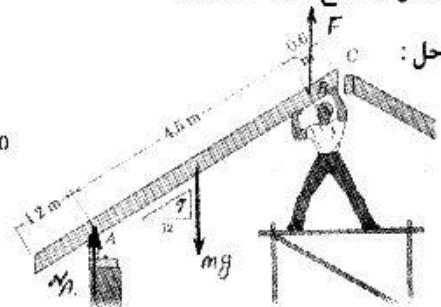
$$mg = 9 \times (1.2 + 4.5 + 0.6) \times 9.81 = 556.23 \text{ N}$$

$$\theta = \tan^{-1} \frac{7}{12} = 30.26^\circ$$

$$\Sigma M_A = 0 \Rightarrow mg \cos \theta \times 1.95 - F \times \cos \theta (1.95 + 2.25) = 0$$

$$556.23 \times 1.95 = F(4.2)$$

$$F = 258.25 \text{ N}$$



۳/۳۱ از وسیله نشان داده شده در شکل در موقع جسیانیدن صفحه به دو طرف پره استفاده می‌شود. اگر نیرویی معادل 30-lb به دسته این وسیله اعمال گردد، نیرویی را که هر یک از غلتک‌ها به صفحات در طرف پره وارد می‌کنند بدست آورید.

$$BC = \frac{HC}{\sin 45^\circ}$$

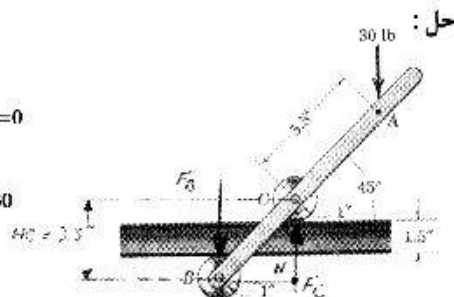
$$BC = \frac{3.5}{\sin 45^\circ} = 4.95$$

$$\Sigma M_C = 0 \Rightarrow 30 \times AC \times \cos 45^\circ - F_B \times BC \cos 45^\circ = 0$$

$$30 \times 5.5 = F_B \times 4.95 \Rightarrow F_B = 33.333 \text{ lb}$$

$$\Sigma F_y = 0 \Rightarrow F_D + 30 = F_C \Rightarrow F_C = 33.333 + 30$$

$$F_C = 63.333 \text{ lb}$$

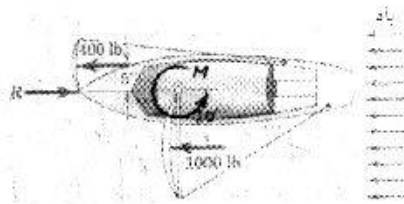


۳/۳۲ در شکل نشان داده شده، قایق بادبانی بر اثر باد با یک سرعت ثابت حرکت می‌کند. این قایق با اثر نیروی 1000-lb بر بادبان اصلی و نیروی 400-lb بر بادبان فرعی حرکت می‌کند. اگر کل نیروی مقاومت ناشی از اصطکاک آب معادل R در نظر گرفته شود. برآیند کل نیروهای جانبی راکه به طور قائم بر حرکت کشتی بر بدنه آن وارد می‌شود به دست آورید.

حل:

$$\sum M_O^+ = 0$$

$$1000 \times 10 - 400 \times 5 - M = 0 \Rightarrow M = 8000 \text{ lb-ft}$$



حول تیر بادبان بزرگ گشتاورگیری می‌کنیم گشتاور نیروی R حول این تیر صفر خواهد بود زیرا امتداد نیروی R از این تیر خواهد گذشت بنابراین هیچ گشتاوری حول این تیر ایجاد نخواهد کرد. تنها نیروهای بادبانی و ایجاد گشتاور می‌کنند که گشتاور M باید با دوران قایق مخالفت کند پس طبق رابطه بالا باید مقدار M برابر 8000 lb-ft باشد تا از دوران این قایق جلوگیری کند.

۳/۳۳ از آچار حلقه‌ای نشان داده شده در شکل جهت گرداندن شفت‌ها و کلاهک‌ها استفاده به عمل می‌آید. اگر برای گرداندن کلاهکی به قطر 200 - mm به حول مرکز O آن تحت اثر نیروی P گشتاوری معادل 80 N.m لازم باشد نیروی تماسی R وارده بر سطح صیقلی در نقطه A را حساب کنید. فرض کنید که خار واقع در نقطه B در پیرامون کلاهک با آن درگیر می‌شود.

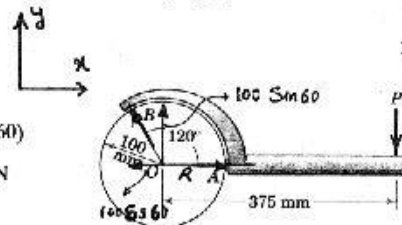
حل:

$$M_O = 80 \text{ N.m}$$

$$P \times 0.375 = 80 \quad P = 213.33 \text{ N}$$

$$\sum M_B^+ = 0 \Rightarrow P(375 + 100 \cos 60^\circ) = R \times (100 \sin 60)$$

$$213.33(375 + 50) = R(86.6) \quad R = 1046.943 \text{ N}$$



۳/۳۴ اتومبیل نشان داده شده در شکل همراه با راننده‌اش دارای وزنی معادل 1700 lb است. بدون در نظر گرفتن در دو بال هواپیمایی آن در تحت سرعتی که هیچ نیروی رو به بالا بر اتومبیل اثر نمی‌کند، وزن آن به طور مساوی بین چرخهای جلو و عقب توزیع شده است. طبق محاسبه در این سرعت مشخص، هر یک از بال‌های هواپیمای واقع در A₁ و A₂ یک نیروی رو به پایین به اندازه 400 lb و یک نیروی کششی D به اندازه 50 lb بر اتومبیل وارد می‌کند. در همان سرعت و بعد از اضافه کردن بال‌ها، نیروهای عکس‌العملی N_A و N_B زیر هر دو جفت چرخها را مشخص کنید.

فرض کنید اضافه کردن بال‌ها بر نیروی کشش و شرایط نیروی بالا بر مسأوی با صفر مربوط به خود بدنه اتومبیل تأثیری نداشته و موتور اتومبیل قدرت کافی برای حفظ تعادل را در سرعت مورد نظر دارد. از وزن بال‌های هواپیمایی صرف‌نظر شود.

حل:

نیروی Drag (باز دارنده) بال عقبی را با D_2 و جلوئی را با D_1 و همچنین نیروی Lift (بالا برنده) بال عقبی را با L_2 و جلوئی را با L_1 نشان می‌دهیم. نیز نقطه تماس چرخ عقب با سطح زمین را نقطه O می‌نامیم. نیروهای N_A و N_B نیروهای عکس‌العمل زمین و چرخها هستند. طبق صورت مسأله نیروی وزن باید در وسط اتومبیل اعمال شود.

$$\sum M_O = 0$$

$$L_1 \times (120 + 32) + W \times 60 - D_1 \times 5 - D_2 \times 38 - L_2 \times 12 - N_B \times 120 = 0$$

$$400(120 + 32) + 1700 \times 60 - 50 \times 5 - 50 \times 38 - 400 \times 12 = N_B \times 120$$

$$\Rightarrow N_B = 1298.75 \text{ lb}$$

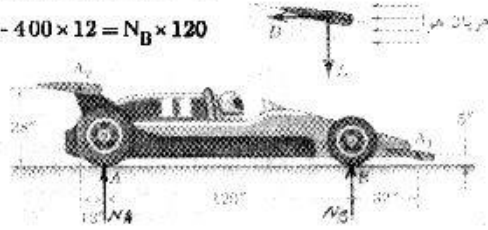
$$\sum F_y = 0$$

$$N_A + N_B - L_1 - L_2 - W = 0$$

$$\Rightarrow N_A = L_1 + L_2 + W - N_B$$

$$N_A = 400 + 400 + 1700 - 1298.75$$

$$N_A = 1201.25 \text{ lb}$$



۳/۳۵ قطعه‌ایکه در زیر سر میخ‌کش قرار گرفته به مقدار زیادی عمل بیرون‌آوری میخ را تسهیل می‌کند. اگر برای کشیدن میخ نیروی 50-lb بر دسته چکش اعمال گردد، نیروی کششی T میخ و همچنین نیرویی را که سرچکش بر قطعه وارد می‌کند حساب کنید و این نیرو را با A نشان بدهید. سطح تماسی A برای عدم لغزیدن سرچکش به اندازه کافی زیر است.

$$\sum M_A = 0 \Rightarrow 50 \times 8 - T \times 2 = 0 \quad T = 200 \text{ lb}$$

$$\sum F_y = 0 \Rightarrow 50 \sin 20^\circ + A \cos \theta = 200$$

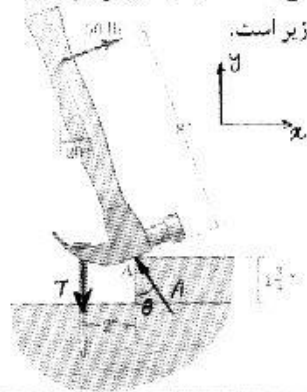
$$A \cos \theta = 200 - 50 \sin 20^\circ \quad (1)$$

$$\sum F_x = 0 \Rightarrow 50 \cos 20^\circ = A \sin \theta \quad (2)$$

$$(2) / (1) \Rightarrow \frac{A \sin \theta}{A \cos \theta} = \frac{50 \cos 20^\circ}{200 - 50 \sin 20^\circ} \rightarrow \tan \theta = 0.257$$

$$\theta = 14.4^\circ \Rightarrow (2) \quad A = \frac{50 \cos 20^\circ}{\sin 14.4^\circ}$$

$$A = 188.93 \text{ lb}$$



حل:

۳/۳۶ در شکل زیر نیروی ۱.۵ kN بر لچکی وارد می‌شود. اندازه نیرویی را که خار A منحمل می‌کند حساب کنید. از اصطکاک شیار صرف‌نظر کنید.

$$\sum M_A = 0$$

$$1.5 \times 120 \cos 30 = N_B \sin 30 \times 150$$

$$N_B = 2.078 \text{ kN}$$

$$\sum F_x = 0 \Rightarrow A_x + 1.5 = N_B \cos 30$$

$$A_x = 2.078 \cos 30 - 1.5$$

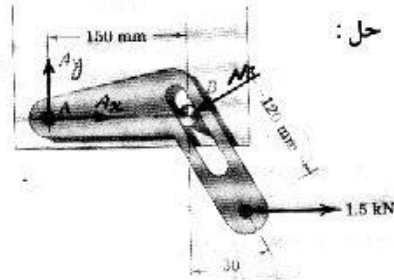
$$A_x = 0.3 \text{ kN}$$

$$\sum F_y = 0 \Rightarrow A_y = N_B \sin 30$$

$$A_y = 2.078 \times \sin 30^\circ$$

$$A_y = 1.039 \text{ kN}$$

$$A = \sqrt{A_x^2 + A_y^2} = \sqrt{0.3^2 + 1.039^2} \Rightarrow A = 1.0815 \text{ kN}$$



حل:

۳/۳۷ برای گرداندن پیچ نشان داده شده به حول محورش گشتاوری معادل ۲۴ N.m لازم است. اندازه نیروی P و همچنین نیروهای موجود در بین فک‌های سخت شده و صیقلی آچار و گوشه‌های A و B سرشش ضلعی را به دست آورید. فرض کنید که آچار به راحتی در پیرامون سرپیچ جا گرفته و تنها در نقاط A و B با آن تماس دارد.

$$M_O = 24 \text{ N.m} \Rightarrow 24 = P \times 0.12 \Rightarrow P = 200 \text{ N}$$

$$x = \frac{7}{\cos 30} = 8.083$$

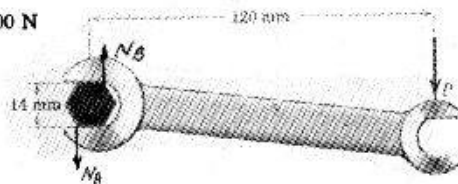
$$\sum M_A = 0 \Rightarrow P(120 + \frac{x}{2}) = N_B \times x$$

$$200(120 + \frac{8.083}{2}) = N_B \times 8.083$$

$$N_B = 3069.19 \text{ N}$$

$$\sum F_y = 0 \Rightarrow N_A + P = N_B$$

$$\Rightarrow N_A = 3069.19 - 200 \Rightarrow N_A = 2869.19 \text{ N}$$



حل:

۳/۳۸ یک جرتقیل زمینی قابل حمل در تعمیرگاه اتومبیل، یک موتور 420-lb را بلند می‌کند. اولاً، برای وضعیت نشان داده شده، اندازه نیرویی را که توسط خار واقع در نقطه C تحمل می‌شود به دست آورید و ثانیاً قطر پیستون سیلندر هیدرولیکی AH را معادل 3.20 - in فرض کرده و فشار روغن P وارده بر این پیستون را حساب کنید.

$$\beta = \tan^{-1} \frac{6}{30} = 11.3^\circ$$

$$AC^2 = 6^2 + 30^2 \quad AC = 30.6$$

$$\gamma = 90^\circ - 11.3^\circ + 30 \quad \gamma = 108.7^\circ$$

$$AB^2 = BC^2 + AC^2 - 2BC \times AC \times \cos \gamma$$

$$AB^2 = 18^2 + 30.6^2 - 2 \times 18 \times 30.6 \times \cos 108.7$$

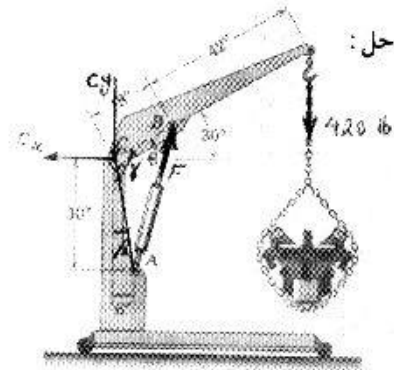
$$AB = 40.17 \text{ inch}$$

$$\frac{AB}{\sin \gamma} = \frac{AC}{\sin \theta} \Rightarrow \sin \theta = \frac{AC}{AB} \sin \gamma$$

$$\sin \theta = \frac{30.6}{40.17} \sin 108.7 \quad \theta = 46.183^\circ$$

$$\sum M_C = 0 \Rightarrow 420 \times (42 + 18) \cos 30 = F \sin \theta \times 18$$

$$420 \times 60 \times \cos 30 = F \times \sin 46.183 \times 18 \quad F = 1680.3 \text{ lb}$$



حل:

قسمت بالائی را با نیروی F در نظر می گیریم

$$\sum F_x = 0 \quad C_x = F \cos \theta \times \cos 30 = 1680.3 \times \cos 46.187 \times \cos 30 \Rightarrow C_x = 1007.5 \text{ lb}$$

$$\sum F_y = 0 \Rightarrow C_y + 420 = F \cos \theta \sin 30 = 1680.3 \times \cos 46.183 \times \sin 30 \Rightarrow C_y = 161.684 \text{ lb}$$

$$C = \sqrt{1007.5^2 + 161.684^2} \Rightarrow C = 1020.4 \text{ lb}$$

$$F = 1680.3 \text{ lb}, \quad A = \frac{\pi d^2}{4} = \pi \times \frac{3.2^2}{4} = 8.04 \text{ in}^2$$

$$P = \frac{F}{A} = \frac{1680.3}{8.04} \Rightarrow P = 208.93 \text{ lb/in}^2$$

ثانیاً:

۳/۳۹ در کره ماه پناهگاهی از جنس آلومینیوم به جرم 240 kg ساخته شده است. جرم بازوی (AC) جرتقیل 48 kg بوده و مرکز جرم آن در نقطه وسط بازو قرار دارد. به عنوان یک مشخصه لازم در طراحی، نیروی F هیلدرولیکی AB را در وضعیت نشان داده شده (موقعی که جرتقیل پناهگاه را در سطح کره زمین قرار می دهد) به دست آورید. نیروی جاذبه ماه را $\frac{1}{6}$ نیروی جاذبه زمین فرض کنید.

$$OB = \sqrt{2^2 + 0.5^2} = 2.06 \text{ m}$$

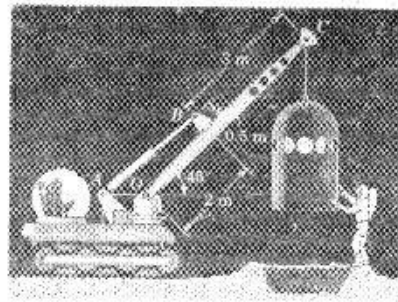
$$AB^2 = OB^2 + OA^2 - 2 \times OB \times OA \times \cos \alpha$$

$$AB^2 = 2.06^2 + 1^2 - 2 \times 2.06 \times 1 \times \cos 121$$

$$\Rightarrow AB = 2.715 \text{ m}$$

$$\frac{AB}{\sin 121^\circ} = \frac{OB}{\sin \alpha} \Rightarrow \frac{2.715}{\sin 121^\circ} = \frac{2.06}{\sin \alpha}$$

$$\Rightarrow \alpha = 40.57^\circ$$

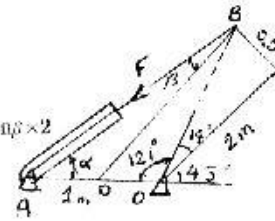


حل:

$$\beta = 180 - (135 + 40.57) \Rightarrow \beta = 4.43^\circ$$

$$m_1 g = 240 \times \frac{9.81}{6} = 392.4 \text{ N} \quad m_2 g = 48 \times \frac{9.81}{6} = 78.48 \text{ N}$$

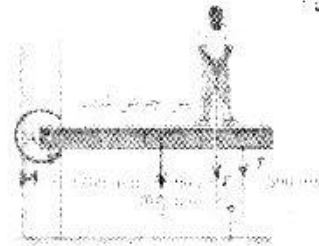
$$\begin{aligned} \sum \vec{M}_O = 0 &\Rightarrow m_1 g \times 5 \cos 45 + m_2 g \times 2.5 \cos 45 = F \cos \beta \times 0.5 + F \sin \beta \times 2 \\ 392.2 \times 5 \times \cos 45 - 78.48 \times 2.5 \cos 45 - F \cos 4.43 \times 0.5 + F \sin 4.43 \times 2 & \\ \Rightarrow F = 2336 \text{ N} & \end{aligned}$$



۳/۴۰ خار A که تیر فولادی 200-kg با مرکز ثقل G را به ستون قائم متصل کرده به هر دوی تیر و ستون جوش داده شده است. برای آزمایش استحکام جوش، مردی به جرم 80 kg مطابق شکل در روی تیر قرار گرفته و بر طنابی که از یک سوراخ واقع بر وسط تیر عبور کرده نیرویی معادل 300-N را اعمال می‌کند. گشتاور یا کوپل M تحمل شده توسط خار را به دست آورید.

حل:

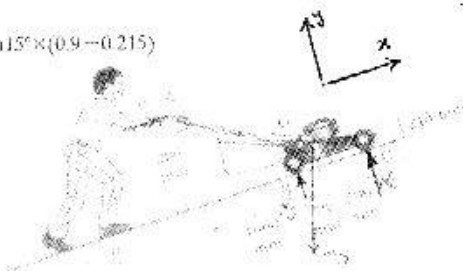
$$\begin{aligned} \sum \vec{M}_A = 0 &\Rightarrow \\ mg \times 1.2 + T \times 1.8 + T \times 2.1 - M + 80 \times 9.81 \times 1.8 &= 0 \\ 200 \times 9.81 \times 1.2 + 300 \times 1.8 + 300 \times 2.1 - M + 80 \times 9.81 \times 1.8 &= 0 \\ M = 4667.04 \text{ N.m} & \end{aligned}$$



۳/۴۱ شخصی مطابق شکل یک ماشین چمن زنی را با سرعت ثابت و با نیروی P به طرف بالای سطح شیبدار حرکت می‌دهد. امتداد نیروی P با سطح شیبدار موازی است. جرم ماشین همراه با کیسه چمنی که به آن متصل است معادل 50 kg بوده و مرکز جرم آن در نقطه G قرار دارد. اگر $\theta = 15^\circ$ باشد، نیروهای قائم N_B و N_C زیر هر چفت از چرخهای B و C را به دست آورید. از اصطکاک صرف نظر کنید. نیروهای قائم را با شرایط $\theta = 0$ و $P = 0$ مقایسه کنید.

حل:

$$\begin{aligned} \sum M_A^+ = 0 \text{ و } mg &= 50 \times 9.81 = 490.5 \text{ N} \\ N_B \times 1 + N_C \times 1.7 &= mg \cos 15 \times 1.2 + mg \sin 15 \times (0.9 - 0.215) \\ N_B + 1.7 N_C &= 655.5 \text{ N} \quad (I) \\ \sum F_y = 0 & \\ N_B + N_C &= mg \cos 15 \\ N_B + N_C &= 473.8 \quad (II) \end{aligned}$$



از رابطه (I) و (II) مقادیر زیر برای N_C و N_B حاصل می‌شوند.

$$N_C = 259.57 \text{ N}$$

$$N_B = 214.23 \text{ N}$$

$$\Sigma F_y = 0$$

به ازای $\theta = 0$ و $P = 0$ خواهیم داشت:

$$N_B + N_C = mg = 490.5 \quad \text{(III)}$$

$$\Sigma M_B = 0$$

$$mg = 0.2 = N_C \times 0.7 \quad \text{(IV)}$$

از روابط (III) و (IV) مقادیر زیر برای N_C و N_B حاصل می‌شوند:

$$N_C = 140.14 \text{ N} \quad \text{و} \quad N_B = 350.36 \text{ N}$$

۳/۴۲ برای ماشین چمن‌زنی مسئله ۳/۴۱، که نیروی P وارده توسط شخص موازی با سطح شیب‌دار است، زاویه θ شیب را طوری تعیین کنید که جفت چرخ B از زمین جدا نشود. بقیه شرایط همانند مسئله ۳/۴۱ است.

حل: در صورتیکه جفت چرخ B از زمین جدا شوند مقدار N_B برابر با صفر خواهد شد.

$$N_B = 0$$

$$\Sigma \vec{M}_A = 0$$

$$N_C \times 1.7 - mg \cos\theta \times 1.2 + mg \sin\theta(0.9 - 0.215)$$

$$N_C = \frac{mg}{1.7} (1.2 \cos\theta + 0.685 \sin\theta)$$

$$N_C = 346.23 \cos\theta + 197.6 \sin\theta \quad \text{(I)}$$

$$\Sigma F_y = 0$$

$$N_C = mg \cos\theta \Rightarrow N_C = 490.5 \cos\theta \quad \text{(II)}$$

$$490.5 \cos\theta = 346.23 \cos\theta + 197.6 \sin\theta$$

از (I) و (II) داریم:

$$144.27 \cos\theta = 197.6 \sin\theta \Rightarrow \tan\theta = 0.73$$

$$\theta = \tan^{-1} 0.73 \Rightarrow \theta = 36.134^\circ$$

۳/۴۳ در طراحی درب پشت ماشین لازم است که شخص بتواند با اعمال نیرویی مانند $P = 10\text{-lb}$ به طور فایده‌آمیز شروع به بستن این درب نماید. به عنوان یک تمرین طراحی نیروی لازم در هر یک از دو بازوی هیدرولیکی AB را به دست آورید. مرکز جرم درب 90-lb درست 1.5 m پایین‌تر از نقطه A قرار دارد. این مسئله را به صورت دو بعدی در نظر بگیرید.

$$\text{حل:} \quad OB^2 = AB^2 + OA^2 + 2 \times OA \times AB \times \cos\alpha \Rightarrow 7^2 = 24^2 + 22^2 + 2 \times 22 \times 24 \cos\alpha$$

$$\alpha = 16.787^\circ \Rightarrow \alpha + \beta = 30 \Rightarrow \beta = 30 - 16.787 \Rightarrow \beta = 13.213^\circ$$

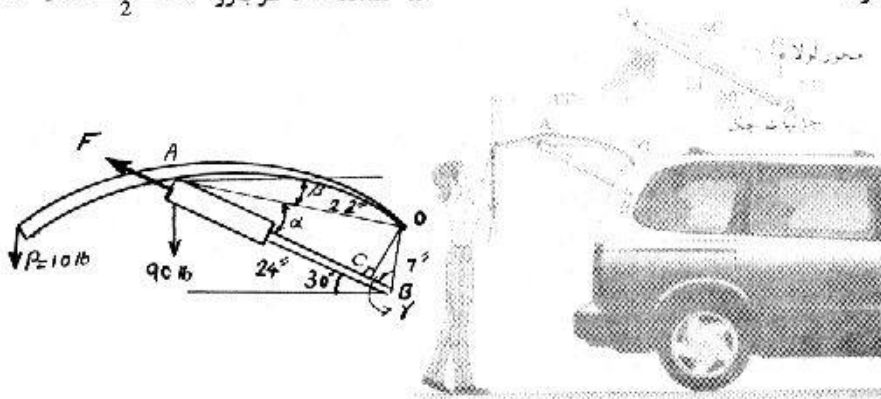
$$\sum M_O = 0 \Rightarrow F \times OC - P \times 45 - 90 \times 22 \cos \beta = 0$$

برای پیدا کردن F باید OC و در نتیجه برای پیدا کردن OC باید زاویه γ را محاسبه کنیم برای این کار دوباره مثلث OAB را در نظر می‌گیریم:

$$\frac{OB}{\sin \alpha} = \frac{OA}{\sin \gamma} \Rightarrow \sin \gamma = \frac{22 \times \sin 16.787}{7} \Rightarrow \gamma = 65.19^\circ \Rightarrow OC = OB \sin \gamma = 7 \times \sin 65.19^\circ \Rightarrow OC = 6.354''$$

$$F = (10 \times 45 + 90 \times 22 \times \cos 13.213) / OC = \frac{2377.58}{6.354} \Rightarrow F = 374.187 \text{ lb}$$

این مقدار F برای ۲ بازوی هیدرولیکی است پس برای هر کدام از آنها نصف مقدار بدست آمده وارد می‌شود.

$$\Rightarrow F = \frac{374.187}{2} \Rightarrow \text{هر بازو } F = 187.09 \text{ lb}$$


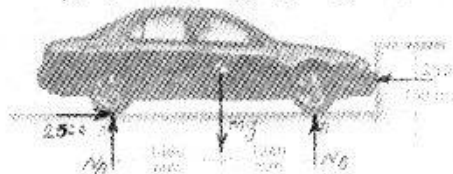
۳/۴۴ در اتومبیل شکل زیر چرخهای عقب محرک است جرم آن 1400 kg بوده و مرکز جرم آن در نقطه G قرار دارد. اولاً، موقعی که این اتومبیل در شرایط سکون عادی قرار دارد نیروهای قائم زیر جفت چرخهای جلو و عقب آن را حساب کنید. سپس محاسبات خود را برای حالت آزمایش سیر نشان داده شده که در آن چرخهای عقب اتومبیل با اعمال نیروی 2500-N سیر جلویی اتومبیل را به یک مانع ثابت فشار می‌دهد، تکرار کنید. از اصطکاک بین سیر و مانع صرف‌نظر کنید.

حل: در حالتی که اتومبیل ساکن است خواهیم داشت:

$$\sum M_A = 0 \Rightarrow mg \times 1460 = N_B \times 2700$$

$$N_B = \frac{1400 \times 9.8 \times 1460}{2700} \Rightarrow N_B = 7426.53 \text{ N}$$

$$\sum F_y = 0 \Rightarrow N_A + N_B = mg$$



$$N_A = 1400 \times 9.81 - 7426.53 \quad N_A = 6307.47 \text{ N}$$

در حالت تست اتومبیل خواهیم داشت :

→ +

$$\sum M_A = 0 \Rightarrow mg \times 1460 = N_B \times 2700 + 2500 \times 460$$

$$N_B = (1400 \times 9.81 \times 1460 - 2500 \times 460) / 2700 \Rightarrow N_B = 7000.6 \text{ N}$$

$$\sum F_y = 0 \Rightarrow N_A + N_B = mg \Rightarrow N_A = 1400 \times 9.81 - 7000.6 \Rightarrow N_A = 6733.4 \text{ N}$$

۳/۴۵ تراکتوری با چرخهای لاستیکی مفروض است. جرم این تراکتور 13.5 kg بوده و مرکز جرم آن در نقطه G قرار دارد. از این تراکتور برای کشیدن یا هل دادن بارهای سنگین استفاده می‌شود. اگر نیروی محرک اعمال شده توسط هر یک از چرخهای تراکتور 80 درصد نیروی قائم زیر آن (نیروی قائمی که از طرفل زمین بر هر چرخ وارد می‌شود) باشد، اندازه بار A را که تراکتور می‌تواند در روی سطحی به شیب 15 درصد به طرف بالا بکشد حساب کنید. همچنین عکس‌العمل قائم کل N_B را که از طرف زمین بر جفت چرخ عقبی تراکتور در B وارد می‌شود پیدا کنید.

$$\alpha = \text{tg}^{-1} 0.15 = 8.53^\circ$$

حل :

$$\sum F_y = 0$$

$$N_A + N_B = mg \cos 8.53$$

طرفین این رابطه را به 0.80 ضرب می‌کنیم

$$0.8 N_A + 0.8 N_B = 0.8 mg \cos 8.53$$

$$F_A + F_B = 0.8 \times 13500 \times 9.81 \times \cos 8.53$$

$$F_A + F_B = 104.776 \text{ kN}$$

$$\sum F_x = 0$$

$$F_A + F_B = P + mg \sin \theta$$

$$104.776 = P + 13500 \times 9.81 \times \sin 8.53$$

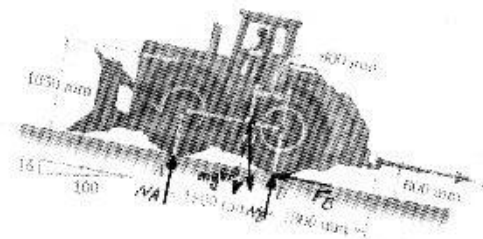
$$P = 85.132 \text{ kN}$$

$$\sum M_A = 0$$

برای پیدا کردن N_B حول نقطه A گشتاور می‌گیریم :

$$mg \cos \theta \times 1200 + mg \sin \theta \times \frac{1650}{2} + P \times 600 = N_B \times 1800$$

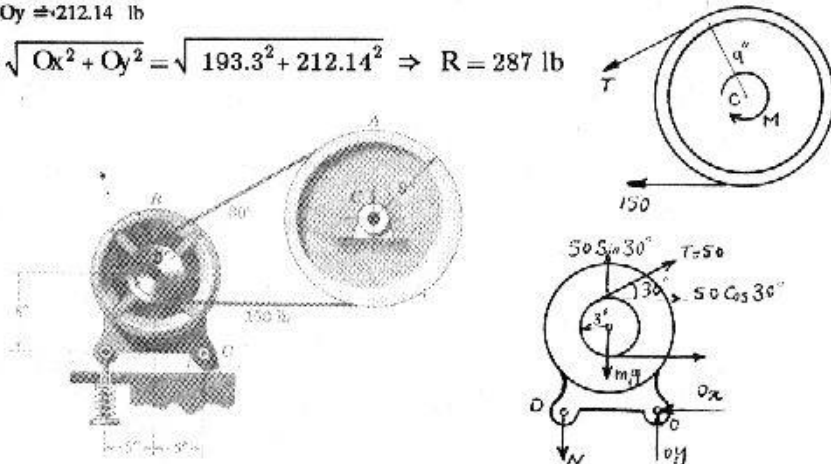
$$13500 \times 9.81 (\cos 8.53 \times 1200 + \sin 8.53 \times \frac{1650}{2}) + 85132.3 \times 600 = N_B \times 1800 \Rightarrow N_B = 124.694 \text{ kN}$$



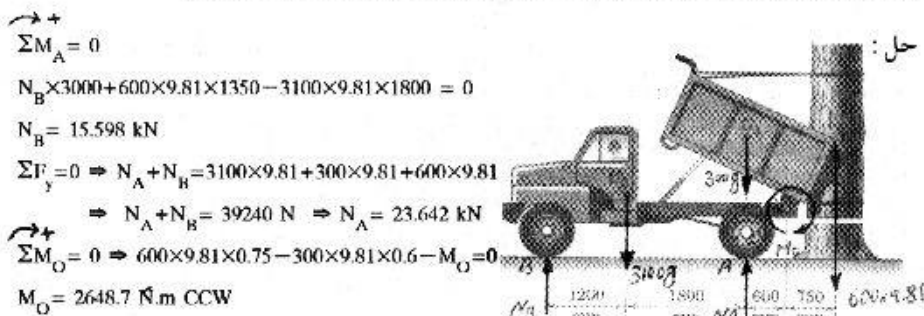
۳/۴۶ پولی A گشتاور پایداری مانند 900 lb-in را از طریق شفت خود در C به یک پمپ انتقال می‌دهد. کشش طرف پایین تسمه 150 lb است. موتور محرک B دارای وزن 200 lb بوده و در جهت ساعتگرد می‌گردد. به عنوان

یک مشخصه طراحی، اندازه R نیروی وارده بر خار تکیه گاهی O را محاسبه کنید.

حل: $T = 50 \text{ lb}$
 $\Sigma M_C = 900 \text{ lb-in}$ $150 \times 9'' - T \times 9'' = 900$
 $\Sigma F_x = 0 \Rightarrow 150 + 50 \cos 30^\circ = O_x \Rightarrow O_x = 193.3 \text{ lb}$ حال موتور را با تسمه ها در نظر می گیریم:
 $\Sigma M_O = 0 \Rightarrow 150(8-3) + 50 \cos 30(3 \cos 30 + 8) - 50 \sin 30(5-3 \sin 30) + 200 \times 5 = O_y \times 10$
 $\Rightarrow O_y = 212.14 \text{ lb}$
 $R = \sqrt{O_x^2 + O_y^2} = \sqrt{193.3^2 + 212.14^2} \Rightarrow R = 287 \text{ lb}$



۳/۴۷ مطابق شکل از یک کامیون کمپرسی جهت بلند کردن ساق بریده درخت استفاده می شود. با اندازه گیری سطح مقطع ساق درخت و محاسبه جرم، جرم آن معادل 600 kg به دست آمده است. جرم بدنه لامپ کامیون قابل گرداندن بوده و دارای جرم 300 kg است، مرکز جرم G_1 لامپ در موقع بلند کردن ساق درخت درست در بالای چرخ های عقب کامیون قرار دارد. گشتاور M را که لازم است از طریق شفت O برای بلند کردن ساق درخت وارد شود محاسبه کنید. همچنین نیروهای موجود در زیر جفت چرخ های جلو و عقب کامیون را حساب کنید. بدون در نظر گرفتن لامپ، جرم کامیون 3100 kg بوده و مرکز جرم آن در نقطه G_2 قرار دارد.



۳/۴۸ درب بازگیری یک هواپیما یا بدنهٔ مدور شامل یک حفاظ نیم دایره‌ای AB به جرم m می‌باشد. نیروی فشاری در بازوی B را جهت نگه داشتن درب در وضعیت باز نشان داده شده حساب کنید. همچنین، رابطه‌ای برای محاسبهٔ کل نیروی تحمل شده توسط لولای A پیدا کنید. (برای تعیین موقعیت مرکز جرم حفاظ از جدول D/۳ ضمیمهٔ D استفاده کنید.)

حل: خط AB به اندازهٔ 60° حول A دوران داده شده است.

$$\bar{r} = \frac{r \sin \alpha}{\alpha} = \frac{2r}{\pi}$$

$$\sum M_A = 0$$

$$mg \cos 30^\circ \times r + mg \sin 30^\circ \times \bar{r} - P \sin 30^\circ \times 2r = 0$$

$$mg \cos 30^\circ + mgr \frac{2}{\pi} \sin 30^\circ = 2Pr \sin 30^\circ$$

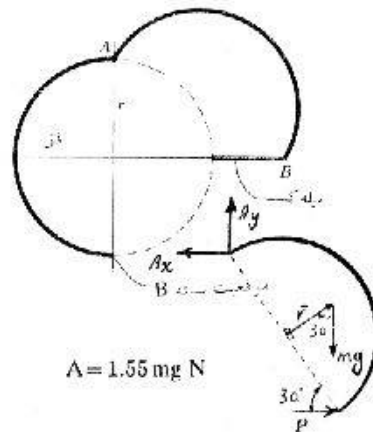
$$mg \cos 30^\circ + mg \frac{2}{\pi} \sin 30^\circ = 2P \sin 30^\circ = P$$

$$P = 1.184 mg \text{ N}$$

$$\sum F_x = 0 \Rightarrow A_x = P \Rightarrow A_x = 1.184 mg \text{ N}$$

$$\sum F_y = 0 \Rightarrow A_y = mg \text{ N}$$

$$A = \sqrt{(1.184 mg)^2 + (mg)^2} = mg \sqrt{1.184^2 + 1^2}$$



$$A = 1.55 mg \text{ N}$$

۳/۴۹ درب بازگیری یک هواپیما یا بدنهٔ مدور از قسمت AH، که شامل $\frac{1}{4}$ دایره می‌شود تشکیل یافته است. جرم این درب m است. ضامن موجود در لولای B، آن را در حالت نشان داده شده به صورت باز نگه می‌دارند. گشتاور وارده از طرف لولا بر درب را حساب کنید.

$$\bar{r} = \frac{r \sin \alpha}{\alpha} = \frac{r \sin \pi/4}{\pi/4}$$

$$\bar{r} = 0.9r$$

$$x = \frac{\sqrt{2}}{2} \bar{r} = 0.707r$$

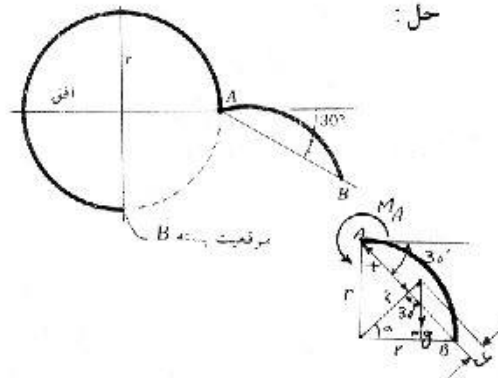
$$y = \bar{r} - \frac{\sqrt{2}}{2} \bar{r} = 0.9r - \frac{\sqrt{2}}{2} \bar{r} = 0.1932r$$

$$\sum M_A = 0$$

$$mg \cos 30^\circ \times x + mg \sin 30^\circ \times y - M_B = 0$$

$$M_B = mg(\cos 30^\circ \times 0.707r + \sin 30^\circ \times 0.1932r)$$

$$M_B = mgr(0.7088) \Rightarrow M_B = 0.7088 mgr \text{ CCW}$$



۳/۵۰ در مجموعه زیر بازوی پولی هرزه گرد در نقطه O به یک فنر پیچشی (نشان داده شده است) متصل بوده و گشتاوری (کوپلی) را بر این بازو و اعمال می‌کند. بازو در حالت نشان داده شده توسط خط چین مقدار گشتاور صفر است و به ازای هر درجه از گردش آن 0.6 N.m بر گشتاور آن افزوده می‌شود. نیروی کششی T تسمه را در موقعی که بازوی مزبور به حالت تعادل نشان داده شده حرکت کرده تعیین کنید. از وزن مجموعه صرف‌نظر کنید.

$$M_{ij} = 60 \times 0.6 = 36 \text{ N.m}$$

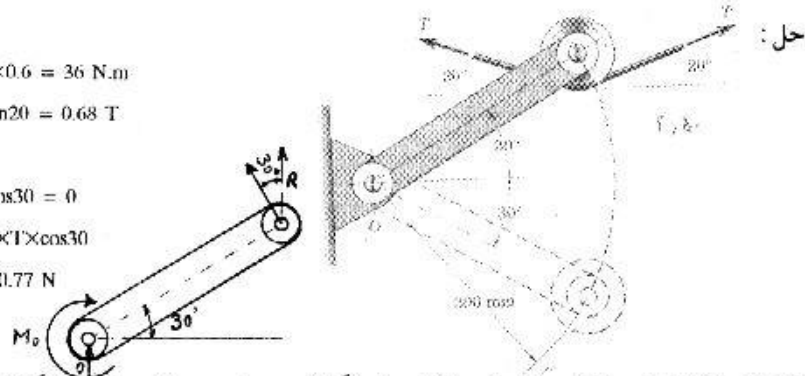
$$R = 2T \sin 20^\circ = 0.68 T$$

$$\sum M_O = 0$$

$$36 - R \cos 30^\circ = 0$$

$$36 = 0.68 \times T \times \cos 30^\circ$$

$$\Rightarrow T = 60.77 \text{ N}$$



۳/۵۱ میله بکنواخت OC به طول L می‌تواند به طور آزادانه به حول محور افقی مار بر O بگردد. فرض کنید موقعی که نقطه C بر A منطبق است فنر در حالت بدون کشش باشد. نیروی کششی T لازم را برای نگه داشتن میله در موقعیت 45° نشان داده شده در شکل به دست آورید. مدول فنر را k در نظر بگیرید. فنر پولی کوچک واقع در D قابل انقباض است.

$$\alpha = 90 - (30 + 45) = 15^\circ$$

در حالتی که C بر A منطبق است طول اولیه فنر 1/2

است و در حالتی که میله تحت زاویه 45° نسبت به

قائم قرار دارد طول ثانویه برابر AB است مقدار

طول ثانویه را بر حسب L پیدا می‌کنیم تا نیروی فنر

را که برابر با $F = k \Delta L = k(AB - L/2)$ است پیدا

کنیم. $AB^2 = OA^2 + OB^2 - 2OB \cdot OA \cos \alpha$

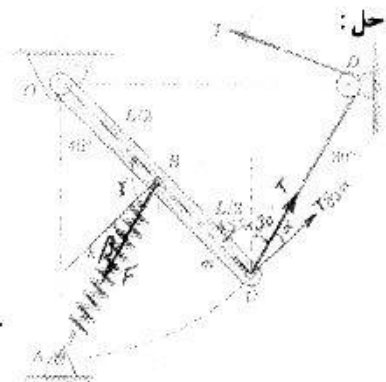
$$\Rightarrow AB^2 = L^2 + \frac{L^2}{4} - 2L \times \frac{L}{2} \cos 45^\circ \Rightarrow AB = 0.7368 L$$

$$F = k \times (0.7368 L - 0.5 L) = 0.2368 kL$$

$$\frac{OA}{\sin \gamma} = \frac{AB}{\sin 45^\circ} \Rightarrow \frac{L}{\sin \gamma} = \frac{0.7 L}{\sin 45^\circ} \Rightarrow \sin \gamma = 0.9597 \Rightarrow \gamma = (\pi - 73.68) \Rightarrow \gamma = 106.32^\circ$$

$$\beta = \gamma - 90 \Rightarrow \beta = 106.32 - 90 \Rightarrow \beta = 16.32^\circ$$

$$\sum M_O = 0 \Rightarrow F \cos \beta \times L/2 + mg \cos 45^\circ \times \frac{L}{2} - T \cos \alpha \times L = 0$$



$$\Rightarrow T \times \cos 15^\circ = \frac{0.2368}{2} \text{ kI} \times \cos 16.32 + \frac{\text{mg}}{2} \cos 45^\circ \Rightarrow T = 0.11763 \text{ kI} + 0.3660 \text{ mg}$$

۳/۵۲ وزن عضو ABC همراه با پولی معادل 60 lb بوده و مرکز ثقل آن در G قرار دارد. اندازه نیروی راکه توسط خار A تحمل می‌شود حساب کنید.

→ +

$$\Sigma M_A = 0$$

$$60 \times 9 + 200 \cos 30 \times 5 \cos 30 + 200 \sin 30 \times (5 \sin 30 + 15) - N_B \times 10 = 0 \Rightarrow N_B = 304 \text{ lb}$$

$$\Sigma F_x = 0$$

$$A_x + 200 \sin 30 - N_B = 0$$

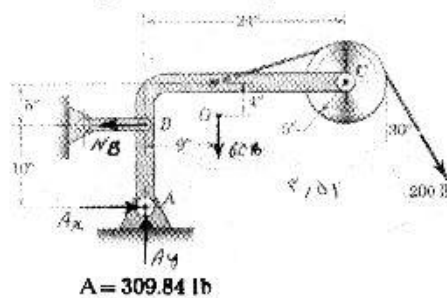
$$A_x = 304 - 100 \Rightarrow A_x = 204 \text{ lb}$$

$$\Sigma F_y = 0$$

$$A_y - 60 - 200 \cos 30 = 0$$

$$A_y = 60 + 200 \cos 30 \Rightarrow A_y = 233.2 \text{ lb}$$

$$A = \sqrt{A_x^2 + A_y^2} = \sqrt{204^2 + 233.2^2}$$



$$A = 309.84 \text{ lb}$$

حل:

۳/۵۳ در شکل زیر یک دستگاه کشنده نشان داده شده است. با اعمال یک نیروی نسبتاً کوچک بر دسته آن، نیروی بزرگی اعمال می‌شود. اگر نیروی P اعمالی بر دسته همیشه به طرف نقطه D باشد، رابطه‌ای برای کشش T کابل بر حسب θ و ابعاد نشان داده شده بنویسید.

$$DC^2 = a^2 + c^2 - 2ac \cos \theta$$

$$DC = \sqrt{a^2 + c^2 - 2ac \cos \theta}$$

حل:

$$\frac{DC}{\sin \theta} = \frac{c}{\sin \gamma} \Rightarrow \sin \gamma = \frac{c \sin \theta}{\sqrt{a^2 + c^2 - 2ac \cos \theta}} = \sin \beta$$

چون زاویه منفرجه است مقدار γ برای زاویه کوچکتر حاده که همان β باشد حاصل شده است که اگر بخواهیم زاویه γ را حساب کنیم باید مقدار بدست آمده از رابطه بالا را از 180° کم کنیم ولی در اینجا احتیاج به زاویه حاده داریم که همان β است که آن هم برابر با زاویه γ بدست آمده از رابطه بالا است. حال باید زاویه α و به عبارت دیگر $\cos \alpha$ یا سینوس زاویه حاده بدست آمده از فرمول برای ψ استفاده کنیم:

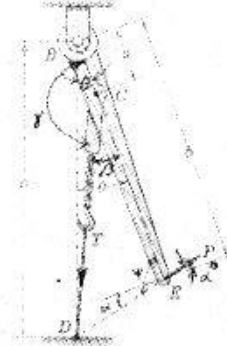
$$DE^2 = c^2 + b^2 - 2bc \cos \theta$$

$$DE = \sqrt{c^2 + b^2 - 2bc \cos \theta} \Rightarrow \frac{DE}{\sin \theta} = \frac{c}{\sin \psi} \Rightarrow \sin \psi = \frac{c \sin \theta}{\sqrt{b^2 + c^2 - 2bc \cos \theta}} = \cos \alpha$$

$$\sum M_B = 0$$

$$T \sin \theta \times a - P \times \cos \theta \times h = 0 \Rightarrow T = P \frac{b}{a} \times \frac{\frac{c \sin \theta}{\sqrt{b^2 + c^2 - 2bc \cos \theta}}}{\frac{c \sin \theta}{\sqrt{a^2 + c^2 - 2ac \cos \theta}}} \Rightarrow$$

$$T = P \frac{b}{a} \times \frac{\sqrt{a^2 + c^2 - 2ac \cos \theta}}{\sqrt{b^2 + c^2 - 2bc \cos \theta}}$$



۳/۵۲ برای فرو بردن لنگر در ته شنی دریا، موتور رزمنای و 80000-lb به مرکز ثقل G به طور معکوس کار کرده و نیرویی مانند T به اندازه 500 lb وارد می‌کند. اگر زنجیر لنگر زاویه‌ای معادل 60° با خط افق بسازد اندازه تغییر موقعیت b مرکز شناوری را نسبت به موقعی که قایق به طور آزاد شناور است حساب کنید. مرکز شناوری عبارت از نقطه‌ای است که برآیند نیروهای شناوری از آن عبور می‌کند.

حل: در حالتیکه زنجیر به صورت عمود بر سطح آب و قایق ساکن است خواهیم داشت: $T = 0$

$$\sum F_y = 0 \Rightarrow W = B_1 \Rightarrow B_1 = 80000 \text{ lb}$$

در این حالت حول هر نقطه‌ای اگر گشتاور بگیریم باید مقدار مساوی صفر باشد. پس نیروی شناوری باید در امتداد خط عمود بر سطح آب و گذرنده از نقطه G باشد. پس محل اعمال نیروی شناوری b_1 به اندازه 24' از رأس رزمنای است.

حال رزمنای و را در حالتی در نظر می‌گیریم که در حال حرکت با نیروی $T = 500 \text{ lb}$ است پس: $\sum F_x = 0$

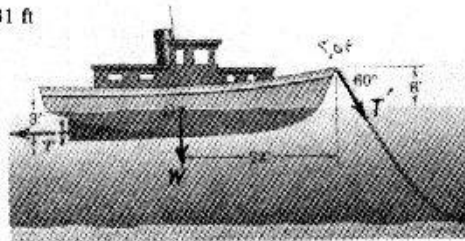
$$T' \cos 60 = T \Rightarrow T' = 500 / \cos 60 \Rightarrow T' = 1000 \text{ lb}$$

$$\sum F_y = 0 \Rightarrow B_2 - W - T' \sin 60 = 0 \Rightarrow B_2 = 80000 + 1000 \times \sin 60 \Rightarrow B_2 = 80866 \text{ lb}$$

حول نقطه O (راس کشتی) گشتاور می‌گیریم. $\sum M_O = 0$

$$T \times 9 + B_2 \times b_2 - W \times 24 = 0 \Rightarrow 500 \times 9 + 80866 \times b_2 - 80000 \times 24 = 0 \Rightarrow b_2 = 23.687$$

$$\Delta b = b_1 - b_2 = 24 - 23.687 \Rightarrow \Delta b = 0.31 \text{ ft}$$



۳/۵۵ استوانهٔ یکتواخت نشان داده شده دارای جرم 400 kg بوده و در A و B بر روی دو ردیف غلتک قرار گرفته است. مردی به جرم 80 kg به آرامی به اندازه 700 mm به دور از خط مرکز قایم حرکت می‌کند و در این شرایط استوانه در آستانهٔ گردش قرار می‌گیرد. همهٔ غلتک‌ها به جز یکی از آنها که در ردیف B قرار دارد برای چرخیدن کاملاً آزاد هستند. غلتک غیرآزاد برای چرخیدن باید بر اصطکاک زیاد پاناقانش غلبه کند. نیروی اصطکاک F وارده بر استوانه را که توسط این غلتک غیرآزاد و به طور مماس بر استوانه وارد می‌شود، به دست آورید. در این شرایط اندازهٔ R نیروی وارده بر استوانه را از طرف همهٔ غلتک‌های واقع در A حساب کنید.

$$\sum M_O = 0$$

$$80 \times g \times 700 - F \times 1800 = 0$$

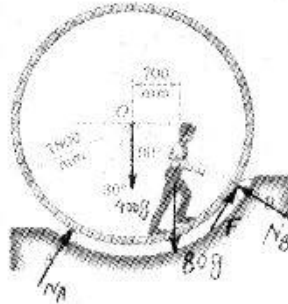
$$F = \frac{80 \times 9.81 \times 700}{1800} \Rightarrow F = 305.2 \text{ N}$$

$$\sum M_B = 0$$

$$-400 \times g \times 1800 \sin 60 - 80g \times (1800 \sin 60 - 700) + N_A \times 1800 = 0$$

$$N_A \times 1800 = 400g \times 1800 \sin 60 + 80g(1800 \sin 60 - 700)$$

$$N_A \text{ یا } R = 3772.7 \text{ N}$$



حل:

۳/۵۶ اگر بار وارده بر چرتقیل به اندازه 4 Mg افزایش یابد، مقدار افزایش نظیر آن (ΔA) در نیروی تحملی خار A چقدر خواهد بود؟

$$\sum M_C = 0$$

حل: قسمت بالائی برش داده شده را در نظر می‌گیریم.

$$1(2.5 + 2.5 + \frac{0.4}{2}) + \frac{L}{2} \times 0.4 - F_A \times 3 = 0 \quad F_A = 1.8 \text{ L}$$

$$\sum M_A = 0$$

$$1(2.5 + 2.5 + \frac{0.4}{2} + 3) + \frac{L}{2} \times 0.4 + F_B \sin 60 \times 3 + F_B \cos 60 \times 3 = 0$$

$$F_B = -(L \times 8.2 + L \times 0.2) / 3(\sin 60 + \cos 60) = \frac{-8.4}{4.098} \text{ L}$$

$$F_B = -2.05 \text{ L} \quad \text{جهت باید به طرف بالا باشد}$$

جهت را همان جهت رو به پائین در نظر می‌گیریم اما در جاگذاری مقدار آن علامت منفی را منظور می‌کنیم.

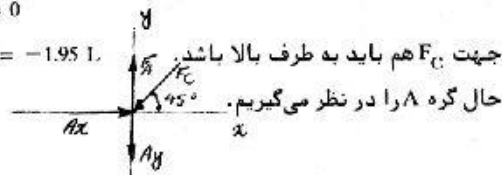
$$\sum F_x = 0$$

$$-F_C \cos 45^\circ - L/2 \cos 45^\circ + F_B \cos 60 = 0$$

$$F_C = -(L/2 \cos 45^\circ + 2.05L \cos 60) / \cos 45^\circ = -1.95 \text{ L} \quad \text{جهت } F_C \text{ هم باید به طرف بالا باشد.}$$

$$\sum F_x = 0 \Rightarrow A_x = F_C \cos 45^\circ$$

$$\Rightarrow A_x = 1.95L \times \cos 45^\circ \Rightarrow A_x = 1.378 \text{ L}$$



$$\Sigma F_y = 0 \Rightarrow F_A - A_y - F_C \sin 45^\circ = 0$$

$$\Rightarrow A_y = 1.8L - 1.95L \times \sin 45^\circ$$

$$\Rightarrow A_y = 0.42L$$

بعد از اضافه کردن بار $4Mg = 4000 \text{ kg}$ خواهیم داشت :

$$A'_x = 1.378(L + 4000g) = 1.378L + 54072.72$$

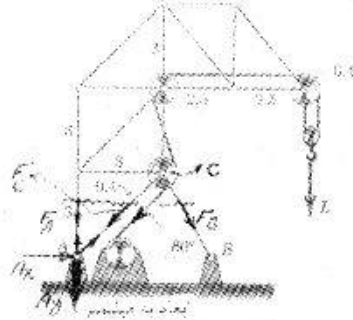
$$A'_y = 0.42(L + 4000g) = 0.42L + 16480.8$$

$$\Delta x = A'_x - A_x = 54072.72$$

$$\Delta y = A'_y - A_y = 16480.8$$

$$\Delta A = \sqrt{\Delta x^2 + \Delta y^2} \Rightarrow \Delta A = \sqrt{54072.72^2 + 16480.8^2}$$

$$\Delta A = 56.528 \text{ kN}$$



۳/۵۷ یک چرخدستی به وزن 20-lb با مرکز ثقل G_1 ، یک ظرف آشغال به وزن 100-lb و به مرکز ثقل G_2 را در سطح شیب‌داری به شیب 10 درصد به طرف پایین حمل می‌کند. زاویه θ و نیروی P وارده توسط کارگر را طوری تعیین کنید که سرعت چرخدستی ثابت بماند.

$$\Sigma M_{O_1} = 0$$

$$100 \cos(30 - 5.71) \times 16 - 100 \sin(30 - 5.71) \times (18 - 5) + 20 \cos(30 - 5.71) \times 5 - 20 \sin(30 - 5.71) \times 10 - P \cos(\theta + 5.71) \times [29 + 10 \cos 30] \sin 60 - P \sin(\theta + 5.71) \times [29 + 10 \cos 30] \cos 60 = 0$$

$$932.47 = P \cos(\theta + 5.71) \times 32.6 + P \sin(\theta + 5.71) \times 18.83 \quad (I)$$

$$\Sigma F_x = 0 \quad P \cos(\theta + 5.71) = 20 \sin 5.71 + 100 \sin 5.71 = 120 \sin 5.71 \Rightarrow P \cos(\theta + 5.71) = 11.94 \quad (II)$$

رابطه (II) را در (I) جایگذاری می‌کنیم

$$932.47 = 11.94 \times 32.6 + P \sin(\theta + 5.71) \times 18.83$$

$$\Rightarrow P \sin(\theta + 5.71) = 28.85 \quad (III)$$

حال رابطه (III) را بر رابطه (II) تقسیم می‌کنیم.

$$\frac{P \sin(\theta + 5.71)}{P \cos(\theta + 5.71)} = \frac{28.85}{11.94}$$

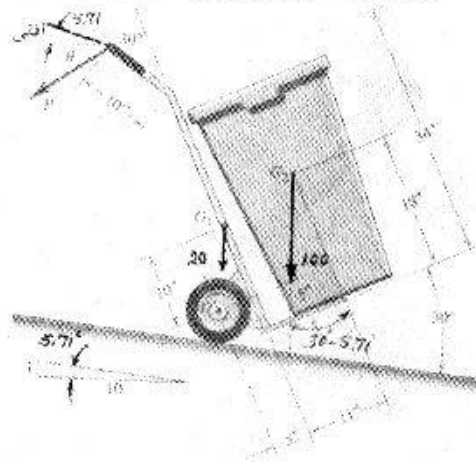
$$\tan(\theta + 5.71) = 2.416 \Rightarrow \tan^{-1} 2.416 = \theta + 5.71$$

$$\Rightarrow 67.517 = \theta + 5.71 \Rightarrow \theta = 61.807^\circ$$

حال مقدار θ را در یکی از روابط (II) یا (III)

جایگذاری می‌کنیم تا مقدار P بدست آید.

$$P \cos(61.8 + 5.71) = 11.94 \Rightarrow P = 31.223 \text{ lb}$$



۳/۵۸ نیروهای قائم مربوط به جفت چرخهای جلو و عقب اتومبیل نشان داده در شکل زیر را حساب کنید. جرم اتومبیل 1600 kg بوده و چرخهای عقب آن محرک است. همین محاسبه را تکرار کنید در شرایطی که (a) اتومبیل با سرعت ثابت از مسیر شیب‌داری به شیب 10 درصد به طرف بالا حرکت می‌کند. (b) اتومبیل با سرعت ثابت از مسیر شیب‌داری به شیب 10 درصد به طرف پایین حرکت می‌کند. تغییرات N_A و N_B بوجود آمده در این نیروهای قائم را نسبت به مقادیر اسمی آنها حساب کنید. مطمئن باشید که می‌توانید وجود نیروهای رانشی و ترمزی در حالت‌های (a) و (b) را تشخیص دهید.

حل: در حالتی که اتومبیل در سطح افق توقف کرده نیروهای N_A و N_B در راستای mg و در خلاف جهت آن وارد خواهند شد.

$$\Sigma M_A = 0 \Rightarrow mg \times 1200 - N_B \times 3000 = 0$$

$$N_B = \frac{1600 \times 9.81 \times 1200}{3000}$$

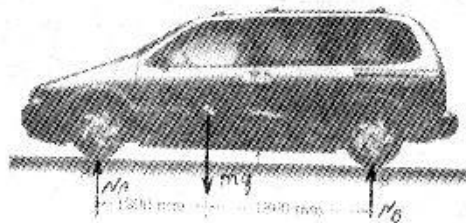
$$\Rightarrow N_B = 6.278 \text{ kN}$$

$$\Sigma F_y = 0$$

$$\Rightarrow N_A + N_B = 1600 \times 9.81$$

$$N_A = 1600 \times 9.81 - 6278$$

$$\Rightarrow N_A = 9.417 \text{ kN}$$



(a) وقتی اتومبیل در حال بالا رفتن سطح شیب‌دار با سرعت ثابت است نیروی اصطکاک F بر چرخهای محرک (عقب) وارد می‌شود. که با گشتاورگیری حول مرکز جرم و برقراری روابط تعادل نیروها در جهت x و y نیروهای N_A و N_B پیدا می‌شوند.

۳/۵۹ لوله خم نشان داده شده شامل دو پولی شیاردار است که روی چهارچوبی سوار شده و می‌توانند آزادانه بگردند. با اعمال نیروی $P = 60 \text{ lb}$ ، لوله به صورت شکل خمیده می‌شود. نیروهای تحملی یا تانگنسی‌های پولی را به دست آورید.

$$A'B = r_B + 1.05 + r_A = 1.75 + 1.05 + 1 = 3.8'$$

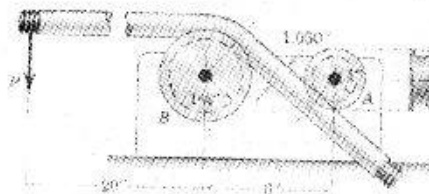
$$AB \sin \theta = A'B \Rightarrow \sin \theta = \frac{3.8}{6}$$

$$\Rightarrow \theta = 39.296^\circ$$

$$\Sigma M_B = 0$$

$$N_A \times AA' - P \times 20 = 0$$

حل:



$$N_A \times 6 \cos 39.296 = 60 \times 20 \Rightarrow N_A = 258.49 \text{ lb}$$

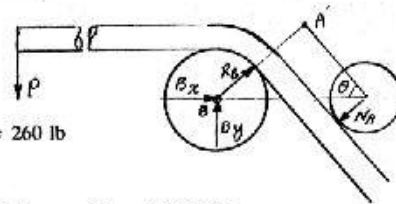
$$\Sigma F_y = 0$$

$$B_y = P + N_A \cos \theta = 60 + 258.49 \times \cos 39.296 \Rightarrow B_y = 260 \text{ lb}$$

$$\Sigma F_x = 0$$

$$B_x - N_A \sin \theta = 0 \Rightarrow B_x = 258.49 \times \sin 39.296 \Rightarrow B_x = 163.7 \text{ lb}$$

$$B = \sqrt{B_x^2 + B_y^2} = \sqrt{260^2 + 163.7^2} \Rightarrow B = 307.28 \text{ lb}$$



۳/۶۰ یک قید و بست ویژه برای قرار دادن لوله‌های بزرگ بتنی (در شکل به رنگ خاکستری) در وضعیت‌های مورد نظر طراحی شده است. این دستگاه به صورت کمائی از دایره بوده و در A و B بر روی دو ردیف غلتک سوار شده است. یکی از غلتک‌های ردیف B به شکل چرخ‌دنده بوده و با حلقهٔ دندانه‌داری که متصل به دستگاه است درگیر شده است و می‌تواند دستگاه را به حول مرکز هندسی O آن بچرخاند. موقعی که $\alpha = 0$ یک گشتاور پاد ساعتگرد به اندازهٔ 2460 N.m برای جلوگیری از دوران مجموعه لازم است. با محاسبهٔ θ و مرکز جرم G این قید و بست را معین کنید.

توجه داشته باشیم که مرکز جرم لوله در نقطهٔ O واقع است.

حل: به مسئله جملهٔ زیر را بیافزائید و حل کنید.

* موقعی که $\alpha = 30^\circ$ ، گشتاور ساعتگرد 4680 N.m برای جلوگیری از دوران لازم است. جرم را 80 Mg در نظر بگیرید.

موقعیکه $\alpha = 0$ است داریم:

$$M_1 = 2460 \text{ N.M}$$

$$M_1 = F_1 \times r_B = F_1 \times \frac{0.48}{2} \Rightarrow F_1 = \frac{2 \times 2460}{0.48} \Rightarrow F_1 = 10250 \text{ N}$$

$$\Sigma M_O = 0$$

$$mg \times \bar{r} \cos \theta = F_1 \times 5 \Rightarrow mg \bar{r} \cos \theta = 51250 \quad (I)$$

موقعیکه $\alpha = 30^\circ$ است داریم:

$$M_2 = 4680 \text{ N.m}$$

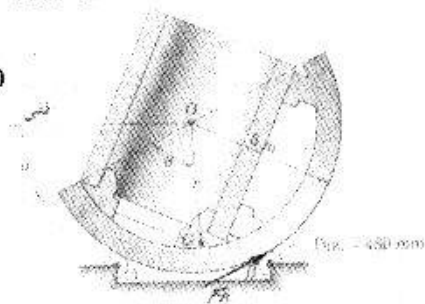
$$M_2 = F_2 \times r_B \Rightarrow F_2 = \frac{4680}{0.48/2} \Rightarrow F_2 = 19500 \text{ N}$$

$$\Sigma M_O = 0$$

$$mg \bar{r} \sin(\theta + 30 - 90) = F_2 \times 5$$

$$mg \bar{r} \sin(\theta - 60) = 97500 \quad (II)$$

$$(I) / (II) \Rightarrow \frac{\cos \theta}{\sin(\theta - 60)} = \frac{51250}{97500} = 0.5256$$



$$\cos\theta = 0.5256 [\sin\theta \cos 60 - \cos\theta \sin 60] \quad 1.9 \cos\theta = 0.5 \sin\theta - 0.87 \cos\theta$$

$$2.77 \cos\theta = 0.5 \sin\theta \Rightarrow 5.53 = \tan\theta \Rightarrow \theta = \tan^{-1} 5.53 \Rightarrow \theta = 79.75^\circ$$

برای محاسبه \bar{r} یکی از روابط (I) یا (II) را در نظر می‌گیریم.

$$mg \times \bar{r} \cos\theta = 51250 \quad 80000 \times 9.81 \times \bar{r} \times \cos 79.75 = 51250 \Rightarrow \bar{r} = 0.36699 \text{ m} = 366.99 \text{ mm}$$

۳/۶۱ نیروی کششی کابلهای AB، AC و AD را به دست آورید.

$$\theta = \tan^{-1} \frac{1.25}{2.5} \Rightarrow \theta = 26.565^\circ$$

حل:

$$\sum M_{BD} = 0$$

$$T_{AC} \cos\theta \times 0.5 + T_{AC} \sin\theta \times 2.5 - 120 \times 9.81 \times 0.5 = 0$$

$$T_{AC} \times 1.565 = 120 \times 9.81 \times 0.5 \quad T_{AC} = 376.04 \text{ N} \quad (I)$$

حال نیروها را به صورت برداری مشخص می‌کنیم.

$$\vec{T}_{AC} = \frac{T_{AC}}{\sqrt{7.81}} (-1.25\vec{j} - 2.5\vec{k})$$

$$\vec{T}_{AB} = \frac{T_{AB}}{\sqrt{8.75}} (1.5\vec{i} + 0.5\vec{j} - 2.5\vec{k})$$

$$\vec{T}_{AD} = \frac{T_{AD}}{\sqrt{10.5}} (-2\vec{i} + 0.5\vec{j} - 2.5\vec{k})$$

$$mg = -120g\vec{k} = -1177.2\vec{k}$$

$$\sum F_x = 0$$

$$\frac{T_{AB}}{\sqrt{8.75}} \times 1.5\vec{i} + \frac{T_{AD}}{\sqrt{10.5}} \times (-2\vec{i}) = 0$$

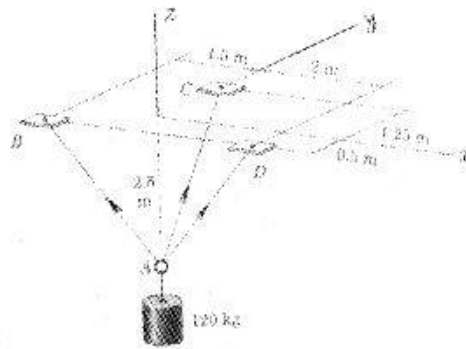
$$\Rightarrow T_{AB} = 1.217 T_{AD} \quad (II)$$

$$\sum F_y = 0 \quad \frac{T_{AC}}{\sqrt{7.81}} (-1.25\vec{j}) + \frac{T_{AB}}{\sqrt{8.75}} \times 0.5\vec{j} - \frac{T_{AD}}{\sqrt{10.5}} \times 0.5\vec{j} = 0$$

با جاگذاری مقادیر (I) و (II) در رابطه بالا خواهیم داشت:

$$\frac{376.04}{\sqrt{7.81}} \times 1.25 = \frac{1.217 T_{AD}}{\sqrt{8.75}} \times 0.5 + \frac{T_{AD}}{\sqrt{10.5}} \times 0.5 \Rightarrow T_{AD} = \frac{168.197}{0.36} \Rightarrow T_{AD} = 467.2 \text{ N}$$

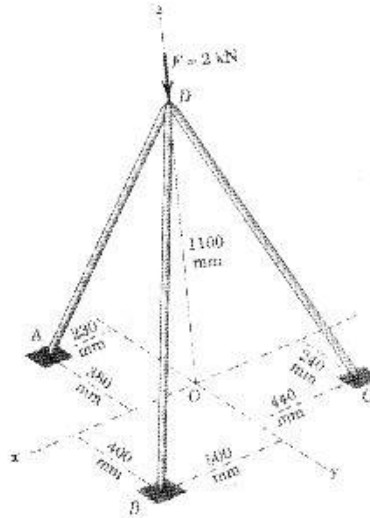
$$T_{AB} = 1.217 T_{AD} \Rightarrow T_{AB} = 568.58 \text{ N}$$



۳/۶۲ نیروی فشاری هر یک از سه ساق مربوط به سه پایه نشان داده شده در شکل را که تحت نیروی قائم 2-kN قرار گرفته به دست آورید. وزن ساق‌ها در مقایسه با بار اعمال شده قابل صرف‌نظر است. با استفاده از معادله تعادل نیرویی $\Sigma F = 0$ این مسئله را حل کنید.

حل:

$$\begin{aligned} \vec{T}_{BD} &= \frac{T_{BD}}{\sqrt{1620000}}(500\vec{i} + 400\vec{j} + 1100\vec{k}) \\ &= T_{BD}(0.39\vec{i} + 0.31\vec{j} + 0.86\vec{k}) \\ \vec{T}_{AD} &= \frac{T_{AD}}{\sqrt{1407300}}(230\vec{i} - 380\vec{j} + 1100\vec{k}) \\ &= T_{AD}(0.194\vec{i} - 0.32\vec{j} + 0.93\vec{k}) \\ \vec{T}_{CD} &= \frac{T_{CD}}{\sqrt{1461200}}(-440\vec{i} + 240\vec{j} + 1100\vec{k}) \\ &= T_{CD}(-0.384\vec{i} + 0.198\vec{j} + 0.91\vec{k}) \\ \vec{F} &= -2000\vec{k} \end{aligned}$$



$$\left. \begin{aligned} \Sigma F_x = 0 &\Rightarrow 0.39 T_{BD} + 0.194 T_{AD} - 0.364 T_{CD} = 0 \\ \Sigma F_y = 0 &\Rightarrow 0.31 T_{BD} - 0.32 T_{AD} + 0.198 T_{CD} = 0 \\ \Sigma F_z = 0 &\Rightarrow 0.86 T_{BD} + 0.93 T_{AD} + 0.91 T_{CD} = 2000 \end{aligned} \right\}$$

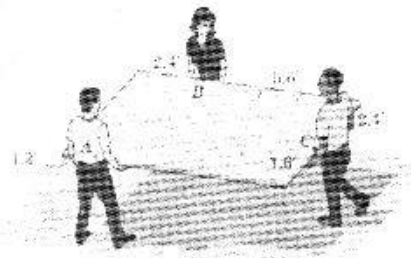
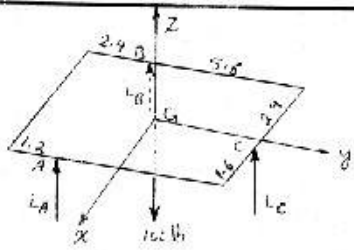
از حل این دستگاه سه مجهولی مقادیر زیر برای T_{AD} و T_{BD} و T_{CD} حاصل می‌شوند.

$$T_{AD} = 922.62 \text{ N} \quad \text{و} \quad T_{BD} = 379.68 \text{ N} \quad \text{و} \quad T_{CD} = 896.04 \text{ N}$$

۳/۶۳ سه کارگر صفحه‌ای به ابعاد 4 - ft در 8 - ft در وضعیت افقی حمل می‌کنند. اگر وزن این صفحه همگن معادل 100 lb باشد، اندازه نیروی بلند کننده اعمالی توسط هر کارگر را حساب کنید.

حل:

$$\left. \begin{aligned} \Sigma F_y = 0 &\Rightarrow L_A + L_C + L_B = 100 \\ \Sigma M_y = 0 &\Rightarrow L_C \times 0.4 + L_A \times 2 = L_B \times 2 \\ \Sigma M_x = 0 &\Rightarrow L_C \times 4 = L_A \times 2.8 + L_B \times 1.6 \end{aligned} \right\} \Rightarrow \begin{cases} L_A = 29.10 \text{ lb} \\ L_B = 36.088 \text{ lb} \\ L_C = 34.808 \text{ lb} \end{cases}$$



۳/۶۴ یک صفحه یکنواخت 80-kg به شکل مثلث منساوی الاضلاع توسط سه کابل مطابق شکل آویزان شده است. نیروی کششی هر یک از این سه کابل را به دست آورید. مرکز جرم G این صفحه در یک سوم فاصله MC از M قرار گرفته است.

حل:

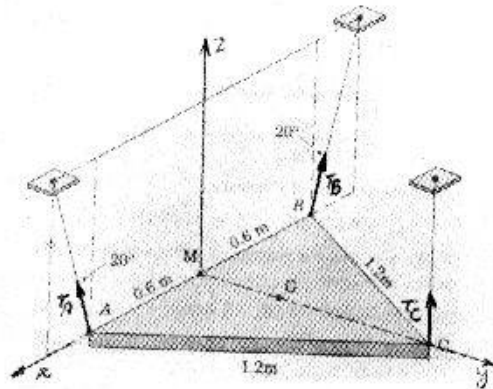
$$CM = \sqrt{1.2^2 - 0.6^2} = 1.04 \rightarrow GM = \frac{1.04}{3} = 0.3467 \text{ m}, mg = 80 \times 9.81 = 784.8 \text{ N}$$

$$\Sigma M_{AB} = 0 \rightarrow T_C \times CM - mg \times GM = 0 \Rightarrow T_C = 784.8 \times 0.3467 / 1.04 \Rightarrow T_C = 261.7 \text{ N}$$

$$\Sigma F_x = 0 \rightarrow T_A \sin 20^\circ - T_B \sin 20^\circ = 0 \Rightarrow T_A = T_B$$

$$\Sigma F_z = 0 \rightarrow T_A \cos 20^\circ + T_B \cos 20^\circ + T_C - mg = 0 \rightarrow 2T_A \cos 20^\circ - 261.7 - 784.8 = 0$$

$$\Rightarrow T_A - T_B = 278.3 \text{ N}$$



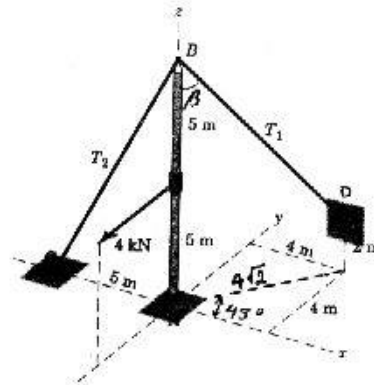
۳/۶۵ دکل مخابراتی نشان داده شده نیرویی مانند 4-kN را تحمل کرده و توسط کابل های ثابت BD, BC و اتصال ساچمه‌ای - سوکتی نقطه A مقید شده است. نیروی کششی T_1 را در BD حساب کنید. آیا با استفاده از یک معادله نیرو می‌توانید این کار را انجام بدهید؟

حل:

$$\theta = \tan^{-1} \frac{4\sqrt{2}}{8} = 35.26^\circ$$

$$T_{1y} = T_1 \sin \theta \times \sin 45^\circ = T_1 \times 0.408$$

$$\begin{aligned} \Sigma M_x = 0 \rightarrow \\ T_1 \times 10 - 4 \times 5 = 0 \\ T_1 \times 0.408 \times 10 - 20 = 0 \\ T_1 = 4.899 \text{ kN} \end{aligned}$$



۳/۶۶ درخت جوان نشان داده شده، اول به صورت خمیده بوده است یا استفاده از سه سیم آن را به وضعیت قائم کنونی کشیده‌اند. نیروی کششی کابلها به صورت $AB = 0$ ، $AC = 10 \text{ lb}$ و $AD = 15 \text{ lb}$ است. عکس‌العمل‌های نیرویی و گشتاوری را در پای O کنده درخت پیدا کنید.

$$\vec{T}_{AC} = \frac{T_{AC}}{\sqrt{59}} (+3\vec{i} + 5\vec{j} - 5\vec{k}) = \frac{10}{\sqrt{59}} (+3\vec{i} + 5\vec{j} - 5\vec{k})$$

$$\vec{T}_{AD} = \frac{T_{AD}}{\sqrt{59}} (-3\vec{i} + 5\vec{j} - 5\vec{k}) = \frac{15}{\sqrt{59}} (-3\vec{i} + 5\vec{j} - 5\vec{k})$$

$$O = (O_x \text{ و } O_y \text{ و } O_z)$$

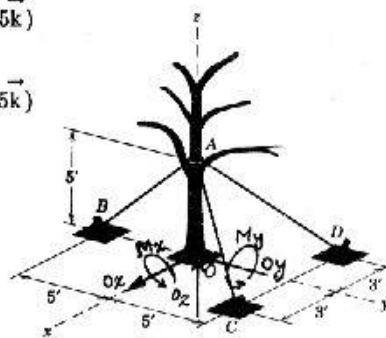
$$\Sigma F_x = \Rightarrow O_x - \frac{15 \times 3}{\sqrt{59}} + \frac{3 \times 10}{\sqrt{59}} = 0$$

$$\Rightarrow O_x = \frac{15}{\sqrt{59}} \text{ lb}$$

$$\Sigma F_y = \Rightarrow -O_y + \frac{5 \times 10}{\sqrt{59}} + \frac{5 \times 15}{\sqrt{59}} = 0$$

$$\Rightarrow O_y = \frac{25}{\sqrt{59}} \text{ lb}$$

$$\Sigma F_z = 0 \Rightarrow O_z - \frac{5 \times 10}{\sqrt{59}} - \frac{5 \times 15}{\sqrt{59}} = 0 \Rightarrow O_z = \frac{125}{\sqrt{59}} \text{ lb}$$



برای پیدا کردن گشتاور نیروها را در جهت محورهایی که عمود بر محور گشتاورگیری است تجزیه می‌کنیم و گشتاور را محاسبه می‌کنیم. بطور مثال برای پیدا کردن گشتاور حول محور x نیروها را در جهت محور y و z تجزیه می‌کنیم چون در اینجا مولفه‌هایی که در جهت z حاصل می‌شوند امتدادشان از

O یا به عبارت دیگر از محور x می‌گذرد این مولفه‌ها در جهت z گشتاور حول محور x نخواهند داشت و تنها مولفه‌های در جهت y حول محور x گشتاور خواهند داشت.

$$\sum M_x = 0 \Rightarrow -\frac{5 \times 10}{\sqrt{59}} \times 5 - \frac{5 \times 15}{\sqrt{59}} \times 5 + M_x = 0 \Rightarrow M_x = 81.37 \text{ lbft}$$

علامت منفی مولفه‌ها بخاطر این است که گشتاور ایجاد شده توسط آنها در خلاف جهت مثبت x هاست.

$$\sum M_y = 0 \Rightarrow M_y + \frac{3 \times 10}{\sqrt{59}} \times 5 - \frac{3 \times 15}{\sqrt{59}} \times 5 = 0 \Rightarrow M_y - 75/\sqrt{59} \Rightarrow M_y = 9.76 \text{ lb.ft}$$

۳/۶۷ درب صنعتی زیر از یک صفحه یکنواخت به وزن 1200 lb تشکیل یافته است. این درب بر روی غلتک‌های A و B در روی ریل ثابت D حرکت می‌کند. درب مزبور به واسطه غلتک هادی C نصب شده بر زمین در یک صفحه قائم نگه داشته شده است. درب در لبه پایین خود به غلتک هادی تکیه داده شده است. برای وضعیت نشان داده شده نیروی رانش جانبی افقی وارده بر هر یک از غلتک‌های A و B را که باید در طراحی لچکی‌ها منظور گردد حساب کنید.

$$\sum M_D = 0$$

$$mg \times 6'' - F_C \times 10(12) = 0$$

$$\Rightarrow F_C = \frac{1200 \times 6}{120} = 60 \text{ lb}$$

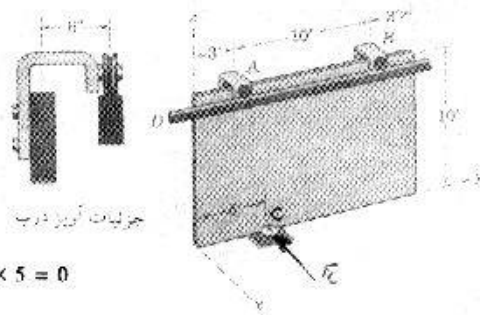
$$\sum F_x = 0 \Rightarrow A_x + B_x - 60 = 0$$

$$\Rightarrow A_x + B_x - 60 = 0$$

$$\Rightarrow A_x + B_x = 60 \quad (I)$$

$$\sum M_x = 0 \Rightarrow A_x \times 3 + B_x \times 13 - F_C \times 5 = 0$$

$$3A_x + 13B_x = 300 \quad (II)$$



حل:

از حل (I) و (II) همزمان مقدار $A_x = 48 \text{ lb}$ و $B_x = 12 \text{ lb}$ حاصل می‌شود.

۳/۶۸ جسم صلب مکعب مستطیلی زیر تحت نیرویی که به سه مولفه P_x ، P_y و P_z تجزیه شده، قرار گرفته است. این مولفه‌ها بر گوشه I^o جسم اثر می‌کند. نیروی هر یک از میله‌های نگهدارنده را حساب کنید. بیان کنید که از چه نوع تکیه‌گاه فیزیکی می‌توانیم به جای میله‌های اتصالی ایده‌آل واقع در نقاط D و E استفاده کنیم.

$$\sum M_y = 0 \Rightarrow H \times c - P_x \times a = 0 \Rightarrow H = \frac{P_x \times a}{c}$$

حل:

$$\sum M_z = 0 \Rightarrow H \times b + P_x \times b - P_y \times a - E_x \times b = 0$$

$$\left(\frac{P_z \times a}{c} \times b + P_x \times b - P_y \times a\right) / b = E_x$$

$$E_x = \frac{P_z \times a}{c} + P_x - P_y \times \frac{a}{b}$$

$$\sum F_x = 0 \Rightarrow -E_x + H - B + P_x = 0$$

$$\frac{-P_z \times a}{c} - P_x + P_y \times \frac{a}{b} + \frac{P_z \times a}{c} + P_x = B$$

$$\Rightarrow B = P_y \times \frac{a}{b}$$

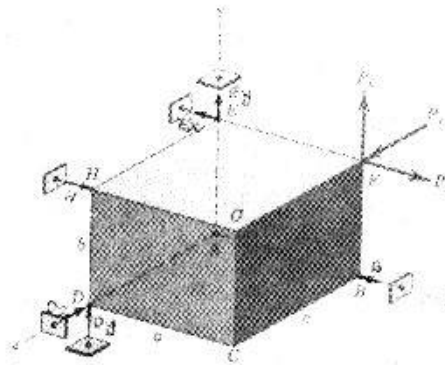
$$\sum M_x = 0 \Rightarrow -D_y \times c + P_z \times h = 0$$

$$\Rightarrow D_y = P_z \times \frac{h}{c}$$

$$\sum F_y = 0 \Rightarrow D_y + E_y + P_y = 0 \Rightarrow E_y = -P_y - P_z \times \frac{h}{c}$$

$$\sum F_z = 0 \Rightarrow -D_z + P_z = 0 \Rightarrow D_z = P_z$$

به جای سبدهای اتصالی در نقاط D و E می‌توانیم از تکیه‌گاههای مفصلی استفاده کنیم



جهت E_y باید به طرف بائین باشد.

۳/۶۹ دو صفحه مسطحی یکنواخت به وزن 800 lb به طور آزاد به حول لبه مشترک خود لولا شده‌اند و توسط یک کابل مرکزی و چهار کابل متصل به گوشه‌ها آویزان شده‌اند. نیروی کششی T هر یک از کابل‌های متصل به گوشه‌ها و همچنین نیروی کششی T_0 کابل مرکزی را به دست آورید.

حل: یکی از نیروهای T را به صورت برداری می‌نویسیم:

$$\vec{T} = \frac{T}{\sqrt{46}} (4\cos 30^\circ \vec{i} + 3\vec{j} + 5\vec{k})$$

حال مولفه در جهت z را از نیروی \vec{T} انتخاب می‌کنیم و چهار برابر آن علاوه بر نیروی T_0 را برابر 2×800 (وزن دو تا صفحه) قرار می‌دهیم.

$$4 \times \frac{T \times 5}{\sqrt{46}} + T_0 = 1600 \quad (1)$$

اکنون یکی از صفحات را در نظر گرفته و همراه با وزن صفحه و مولفه‌های دو نیروی T اطراف آن حول خطی که T_0 بر آن عمود است گشتاورگیری می‌کنیم:

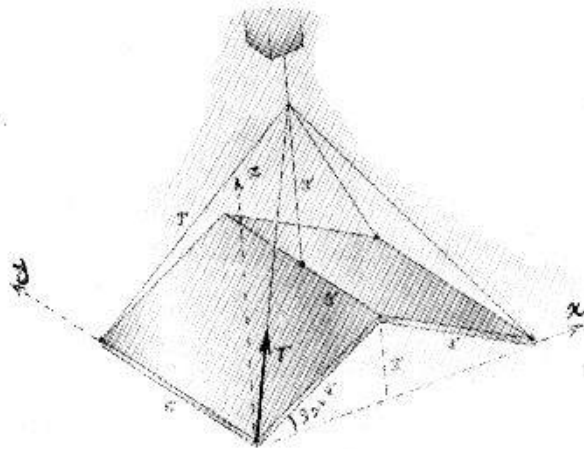
$$2 \times \frac{T \times 5}{\sqrt{46}} \times 4 \cos 30^\circ - 2 \times \frac{T \times 4 \cos 30^\circ}{\sqrt{46}} \times 2 - 800 \times 2 \cos 30^\circ = 0$$

$$\frac{24T}{\sqrt{46}} = 800 \times 2 \Rightarrow T = 452.155 \text{ lb}$$

حال با جاگذاری مقدار T در رابطه (1) مقدار T_0 حاصل می‌شود.

$$4 \times \frac{452.155 \times 5}{\sqrt{46}} + T_0 = 1600$$

$$T_0 = 266.67 \text{ lb}$$



۳/۷۰ نیروی فشاری P را در هر یک از ساق‌های قلاب ABC پیدا کنید. این قلاب متساوی‌الاضلاع بوده و نیروهای قائمی را به طور قائم بر لبهٔ قیف بکنی اعمال می‌کند. باز کل L معادل 840 lb است. توجه داشته باشیم که تعیین اولین قدم در طراحی این قلاب خواهد بود.

$$h = 3 \sin 60 = 2.6'$$

$$x = \frac{2}{3} h \Rightarrow x = 1.73'$$

$$\alpha = \tan^{-1} \frac{h}{x} = \tan^{-1} \frac{2.6}{1.73} \quad \alpha = 66.57^\circ$$

$$\sum F_y = 0 \Rightarrow 3T \sin \alpha = L = 840$$

$$3T \sin 66.57 = 840 \Rightarrow T = 305.16 \text{ lb}$$

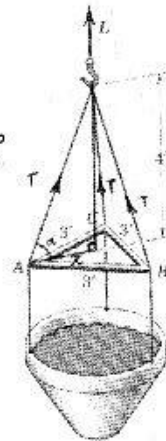
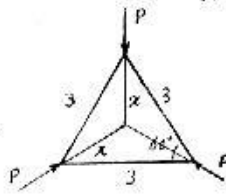
$$p = T \cos \alpha = 305.16 \times \cos 66.57 \quad p = 121.34 \text{ lb}$$

$$p_1 = p_2 = P \cos 30 = 105.08 \text{ lb}$$

بر هر میله دو تا P_1 از دو طرف وارد می‌شود پس کل نیروی

وارد بر هر میلهٔ قلاب 2 تا P_1 خواهد بود که فشاری است.

$$P = 2P_1 \Rightarrow P = 2 \times 105.08 \Rightarrow P = 210.166 \text{ lb}$$



حل :

۳/۷۱ نکیه‌گاه حاکی زمین و نیروی کششی کابل دست به دست هم داده و میلهٔ یکنواخت نشان داده شده را در وضعیت 5° تمایل نسبت به خط قائم نگه داشته‌اند. میلهٔ یکنواخت 9 متر طول داشته و جرم واحد طول آن 25 kg/m است، نیروی کششی کابل معادل 900 N می‌باشد. عکس‌العملهای فونداسیون O نشان داده شده است. توجه داشته باشید که کابل در صفحهٔ قائم به طور موازی با صفحهٔ $x-z$ قرار دارد.

حل:

$$\Sigma F_x = 0 \Rightarrow 900 \cos 15^\circ - O_x = 0 \Rightarrow O_x = 869.33 \text{ N}$$

$$\Sigma F_y = 0 \Rightarrow O_y = 0$$

$$\Sigma F_z = 0 \Rightarrow O_z - mg - 900 \sin 15^\circ = 0 \Rightarrow O_z = 900 \sin 15^\circ + 25 \times 9 \times 9.81 \Rightarrow O_z = 2440.19 \text{ N}$$

$$\Sigma M_x = 0$$

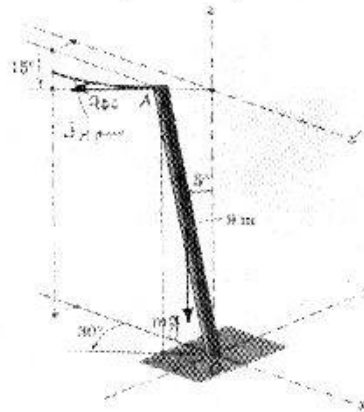
$$4.5 \sin 5^\circ \times \sin 30^\circ \times 25 \times 9 \times 9.81 + 900 \sin 15^\circ \times 9 \sin 5^\circ \times \sin 30^\circ + M_x = 0 \Rightarrow M_x = -524.2 \text{ N.m}$$

$$\Sigma M_y = 0$$

$$4.5 \sin 5^\circ \times \cos 30^\circ \times 25 \times 9 \times 9.81 + 900 \sin 15^\circ \times 9 \sin 5^\circ \times \cos 30^\circ + 900 \cos 15^\circ \times 9 \cos 5^\circ - M_y = 0$$

$$\Rightarrow M_y = 8702.17 \text{ N.m}$$

$$\Sigma M_z = 0 \quad 900 \cos 15^\circ \times 9 \sin 5^\circ \times \sin 30^\circ - M_z = 0 \Rightarrow M_z = 340.95 \text{ N.m}$$



۳/۷۲ کره صاف و همگن نشان داده شده در شکل، در یک شیار 120° قرار داشته و به صفحه دستگاه نکیه دارد، این صفحه بر امتداد شیار عمود است. زاویه θ را طوری تعیین کنید که عکس العمل هر طرف شیار با نیروی تحمل شده توسط صفحه انتهایی برابر باشد.

حل:

$$mg \cos \theta = 2N \cos 30^\circ$$

$$\Rightarrow N = mg \cos \theta / 2 \cos 30^\circ$$

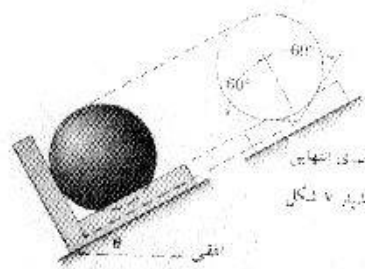
$$P = mg \sin \theta$$

$$N = P \Rightarrow mg \sin \theta = \frac{mg \cos \theta}{2 \cos 30^\circ}$$

$$\tan \theta = \frac{1}{2 \cos 30^\circ} = 0.577$$

$$\Rightarrow \theta = \tan^{-1} 0.577$$

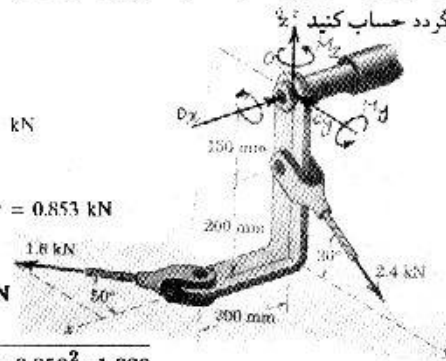
$$\Rightarrow \theta = 30^\circ$$



۳/۷۳ اندازه نیروی R و کوپل M را که توسط پیچ و مهره واقع در نقطه O جهت حفظ تعادل لچکی تحت بار

اعمال می‌گردد حساب کنید.

حل:



$$\sum F_x = 0$$

$$1.6 \cos 50 - O_x = 0 \Rightarrow O_x = 1.028 \text{ kN}$$

$$\sum F_y = 0$$

$$2.4 \cos 30 - 1.6 \sin 50 - O_y = 0 \Rightarrow O_y = 0.853 \text{ kN}$$

$$\sum F_z = 0$$

$$-2.4 \sin 30 + O_z = 0 \Rightarrow O_z = 1.2 \text{ kN}$$

$$R = \sqrt{O_x^2 + O_y^2 + O_z^2} \Rightarrow R = \sqrt{1.2^2 + 0.853^2 + 1.028^2}$$

$$R = 1.79556 \text{ kN}$$

$$\sum M_{O_x} = 0$$

$$-1.6 \sin 50 \times 0.35 + 2.4 \cos 30 \times 0.15 + M_x = 0 \Rightarrow M_x = 0.1172 \text{ N.m}$$

$$\sum M_{O_y} = 0$$

$$-1.6 \cos 50 \times 0.35 + M_y = 0 \Rightarrow M_y = 0.36 \text{ N.m}$$

$$\sum M_{O_z} = 0$$

$$-1.6 \sin 50 \times 0.2 + M_z = 0 \Rightarrow M_z = 0.245 \text{ N.m}$$

$$M = \sqrt{(0.1172)^2 + (0.36)^2 + (0.245)^2}$$

$$M = 0.451028 \text{ N.m}$$

۳/۷۴ میلۀ فولادی ۹-m دارای جرم 600 kg بوده و مرکز جرم آن در نقطه وسط طول آن قرار دارد. این میلۀ در نقطه A به یک تکیه‌گاه سرکت - ساچمه‌ای متصل بوده و دو کابل نشان داده شده تحت کشش T_1 و T_2 قرار دارند. کابلی که بار 2000-kg را تحمل می‌کند از پیرامون پولی B عبور کرده و در نقطه F به صفحه قائم xy محکم شده است. اندازه نیروی کشش T_1 را حساب کنید. (راهنمایی: یک معادله گشتاور طوری بنویسید که همه مجهولات را به جز T_1 حذف کند.)

حل: گشتاورها را حول خط AB محاسبه می‌کنیم. در حالیکه $AD = \sqrt{3^2 + 4^2} = 5$ و زاویه بین CA و BC برابر با $\cos^{-1} \frac{3}{5} = 30.96^\circ$ و زاویه بین BA و AB برابر با $\cos^{-1} \frac{4}{5} = 36.87^\circ$ است. حال اگر حول خط AD و امتداد آن گشتاور بگیریم خواهیم داشت: زاویه بین خط AD و محور x برابر با 18.435° است و فاصله

بین مولفه نیروی F_B با محور x برابر است با :

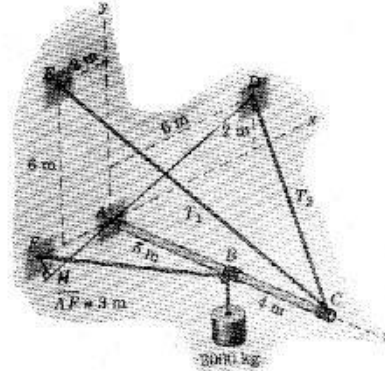
$$FH = AF \cos 18.435 = 3 \times \cos 18.435 \Rightarrow FH = 2.846 \text{ m}$$

$$\Sigma M_{AD} = 0$$

$$T_1 \times \sin 35.1 \times 9 + 2000 \times 9.81 \times \cos 30.96 \times FH - 2000 \times 9.81 \times \cos 18.435 \times 5 - 600 \times 9.81 \times \cos 18.435 \times 4.5 = 0$$

$$T_1 \times \sin 35.1 \times 9 + 2000 \times 9.81 \times \cos 30.96 \times 2.846 = 2000 \times 9.81 \times \cos 18.435 \times 5 + 600 \times 9.81 \times \cos 18.435 \times 4.5 = 0$$

$$T_1 = 13.586 \text{ kN}$$



۳/۷۵ در طی یک آزمایش، موتور چپ یک هواپیمای دو موتوره به کار انداخته می شود و نیروی عکس‌العملی 500-lb از آن تولید می‌گردد. چرخهای اصلی واقع در B و C ترمز کرده‌اند تا از حرکت هواپیما جلوگیری شود. تغییر به وجود آمده در نیروهای عکس‌العملی قایم در A و B و C را تعیین کنید (مقادیر مربوط به حالتی را که هر دو موتور خاموش است به عنوان مقادیر اسمی در نظر گرفته و با آن مقایسه کنید).

$$\Sigma M_{BC} = 0$$

$$N_A \times 12 - 500 \times 6 = 0 \Rightarrow \Delta N_A = 250 \text{ lb}$$

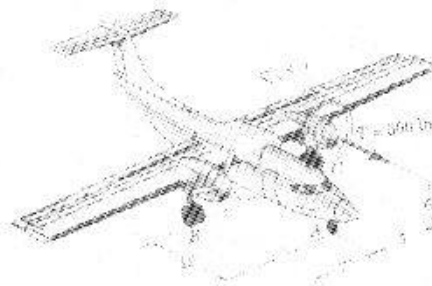
$$\Delta N_B = \Delta N_C$$

$$\Sigma F_y = 0$$

$$\Delta N_B + \Delta N_C + \Delta N_A = 0$$

$$2\Delta N_B = -\Delta N_A \Rightarrow \Delta N_B = -125 \text{ lb}$$

$$\Rightarrow \Delta N_C = -125 \text{ lb}$$

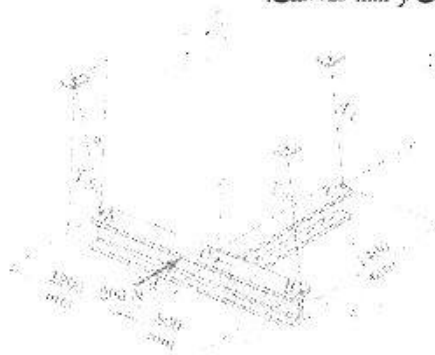


حل :

۳/۷۶ دو تیر اشکل به هم جوش داده شده و سپس توسط سه کابل از سه تکیه‌گاه آویزان شده است. طول این کابلها یکسان است و مستقیماً از بالای نقاط A، B و C آویزان شده‌اند. موقعی که نیروی 200-N با خارج از مرکزی

لا وارد می شود، این سیستم وضعیت تعادل جدیدی به خود می گیرد. و در این صورت وضعیت هر سه کابل به اندازه زاویه θ و به طور موازی با صفحه z از خط قائم منحرف می شوند. اندازه زاویه انحراف θ را به ازای اندازه d صحیح به دست آورید. جرم تیرهای AB و OC به ترتیب 72 kg و 50 kg است. مختصات y مرکز جرم تیر OC عبارت از 725 mm است.

حل:



$$\sum M_y = 0$$

$$T_A \times \cos\theta \times 1200 - T_B \times \cos\theta \times 800 = 0$$

$$\Rightarrow 1.5 T_A = T_B \quad \sum M_x = 0$$

$$\Rightarrow T_C \times \cos\theta \times 1400 - 50 \times 9.81 \times 725 = 0$$

$$T_C \times \cos\theta = 254 \text{ N} \quad (I)$$

$$\sum F_x = 0$$

$$T_C \cos\theta + T_A \cos\theta + T_B \cos\theta - (50 + 72) \times 9.81 = 0$$

$$254 + T_A \cos\theta + 1.5 T_A \cos\theta = 122 \times 9.81$$

$$2.5 T_A \cos\theta = 942.82 \Rightarrow T_A \cos\theta = 377.128 \text{ (II)} \Rightarrow \text{از رابطه (I)/(II) داریم}$$

$$\Rightarrow \frac{T_C \times \cos\theta}{T_A \cos\theta} = \frac{254}{377.128} \Rightarrow T_C = 0.67 T_A$$

$$\sum F_y = 0$$

$$200 - T_A \sin\theta - T_B \sin\theta - T_C \sin\theta = 0 \Rightarrow (T_A + T_B + T_C) \sin\theta = 200$$

$$(T_A + 1.5 T_A + 0.67 T_A) \sin\theta = 200 \Rightarrow T_A \sin\theta = 63.02 \text{ (III)}$$

از تقسیم رابطه (II) و (III) خواهیم داشت:

$$\frac{T_A \cos\theta}{T_A \sin\theta} = \frac{377.128}{63.02} \Rightarrow \cot\theta = \frac{377.128}{63.02} \Rightarrow \theta = 9.487^\circ$$

وزن درب یکتواخت (با صفحه یکتواخت) نشان داده شده در شکل 60 lb بوده و توسط میله C از باز شدن آن جلوگیری می شود. این میله یک میله سبک دو نیرویی است و طرف بالای آن در زیر دستگیره درب و طرف پایین آن در نوب لیوان پلاستیکی واقع در سطح زمین محکم شده تا از لغزش آن در کف زمین جلوگیری شود. از دو لولای A و B در درب، تنها لولای B می تواند در مقابل نیروی قائم در امتداد z مقاومت کند. اگر یک نیروی افقی مانند $P = 50 \text{ lb}$ به طور قائم بر درب اعمال شود، نیروی فشاری C میله و مؤلفه های افقی نیروهای راکه توسط دو لولای A و B تحمل می شود به دست آورید.

$$\theta = \tan^{-1} \frac{30}{40} = 36.87^\circ$$

حل:

$$\Sigma M_{AD} = 0$$

$$P \times 48 - C \times \sin\theta \times (48 - 8) = 0$$

$$50 \times 48 = C \times 40 \times \sin 36.87$$

$$C = 100 \text{ lb}$$

$$\Sigma M_{Ax} = 0$$

$$P \times 72 + Ay \times 64 - 100 \sin\theta \times (48 - 8) = 0$$

$$64 \times Ay = 100 \sin 36.87 \times 32 - 50 \times 72$$

$$Ay = -26.25 \text{ lb}$$

$$Ay + By = 60 - 50$$

$$By = 10 + 26.25 \Rightarrow By = +36.25 \text{ lb}$$

$$\Sigma M_{By} = 0$$

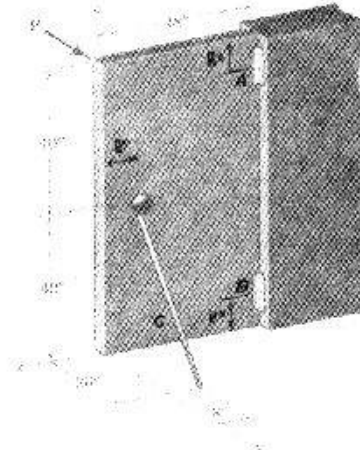
$$60 \times 24 - C \times \cos 36.87 \times 40 + Ax \times 64 = 0$$

$$60 \times 24 - 100 \times 0.8 \times 40 + Ax \times 64 = 0 \quad Ax = 27.5 \text{ lb}$$

$$\Sigma F_x = 0 \Rightarrow Ax - B_x = 0 \Rightarrow Ax = B_x \quad B_x = 27.5 \text{ lb}$$

$$A_{xy} = \sqrt{Ay^2 + Ax^2} = \sqrt{(-26.25)^2 + (27.5)^2} \quad A_{xy} = 38.017 \text{ lb}$$

$$B_{xy} = \sqrt{B_x^2 + B_y^2} = \sqrt{(27.5)^2 + (36.25)^2} \quad B_{xy} = 45.5 \text{ lb}$$



۳/۷۸ یکی از سه پایه یک سفینه موقع نشستن در مریخ نشان داده شده است. به عنوان بخشی از کار طراحی این سفینه، توزیع نیرو را در میله‌های پایه سفینه مورد بررسی قرار داده و نیروی هر یک از میله‌های AC، BC و CD را در موقعی که سفینه در روی یک سطح افقی واقع در سطح کره مریخ نشسته است محاسبه کنید. جرم این سفینه 600 kg است. (فرض کنید هر سه پایه سفینه نیروهای مساوی را تحمل می‌کنند و از جدول D/2 ضمیمه D کتاب استفاده کنید.)

حل: با استفاده از جدول D/2 کتاب شتاب جاذبه سطحی کره مریخ برابر با 3.73 m/s^2 است پس کل وزن سفینه برابر خواهد بود با $mg = 600 \times 3.73 = 2238 \text{ N}$ چون توزیع نیرو در پایه یکسان است لذا در نقطه C مقدار $1/3$ وزن را خواهیم داشت.

$$N = \frac{1}{3} mg = 746 \text{ Newton} \Rightarrow N = 746 \vec{k}$$

$$\vec{T}_{DC} = \frac{T_{DC}}{\sqrt{450^2 + 1200^2}} (450\vec{i} - 1200\vec{k}) = T_{DC} \times (0.35\vec{i} - 0.94\vec{k})$$

$$\vec{T}_{AC} = \frac{T_{AC}}{\sqrt{550^2 + 300^2 + 350^2}} (550\vec{i} - 300\vec{j} - 350\vec{k}) = T_{AC}(0.766\vec{i} - 0.418\vec{j} - 0.49\vec{k})$$

$$\vec{T}_{BC} = \frac{T_{BC}}{\sqrt{550^2 + 300^2 + 350^2}} (550\vec{i} + 300\vec{j} - 350\vec{k}) = T_{BC}(0.766\vec{i} + 0.418\vec{j} - 0.49\vec{k})$$

$$\Sigma F_x = 0 \Rightarrow 0.35 T_{DC} + 0.766 T_{AC} + 0.766 T_{BC} = 0 \quad (I)$$

$$\Sigma F_y = 0 \Rightarrow -0.418 T_{AC} + 0.418 T_{BC} = 0 \Rightarrow T_{AC} = T_{BC} \quad (II)$$

$$\Sigma F_z = 0 \Rightarrow -0.94 T_{DC} - 0.49 T_{AC} - 0.49 T_{BC} + 746 = 0$$

$$0.94 T_{DC} + 0.98 T_{AC} = 746 \Rightarrow T_{DC} = -1.042 T_{AC} + 793.6 \quad (III)$$

روابط (II) و (III) را در (I) قرار می‌دهیم:

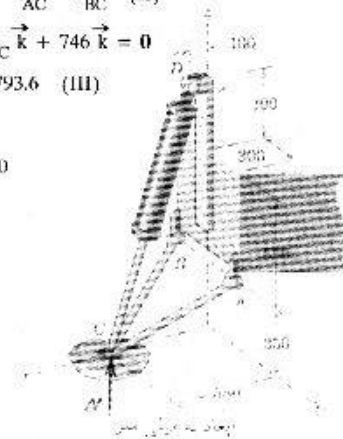
$$0.35(-1.042 T_{AC} + 793.6) + 0.766 T_{AC} + 0.766 T_{AC} = 0$$

$$-0.3647 T_{AC} + 277.7 + 0.766 T_{AC} + 0.766 T_{AC} = 0$$

$$T_{AC} = \frac{-277.7}{1.1673} \Rightarrow T_{AC} = T_{BC} = 237.9 \text{ N}$$

از رابطه (III) داریم:

$$T_{DC} = -1.042(237.9) + 793.6 = 545.7 \text{ N}$$



۳/۷۹ در شکل زیر اگر خربای ۹۰-kg مطابق شکل دارای زاویه تمایل ۲۰° باشد چه نیروی مانند P باید تاجار به طور قائم بر صفحه خربا اعمال کند تا بتواند به آهستگی آن را به حالت قائم درآورد؟ همچنین مؤلفه‌های y و z نظیر آن را در نقاط A و B به دست آورید. اصطکاک را به اندازه کافی برای جلوگیری از لغزش خربا در نظر بگیرید. مرکز ثقل خربای مثلثی و متقارن مورد نظر در یک سوم بعد ۲.۲۵-m آن از پای خربا قرار دارد.

$$\frac{x}{2.25} = \frac{2.5}{3} \Rightarrow x = 1.875 \text{ m}$$

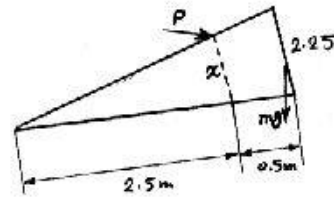
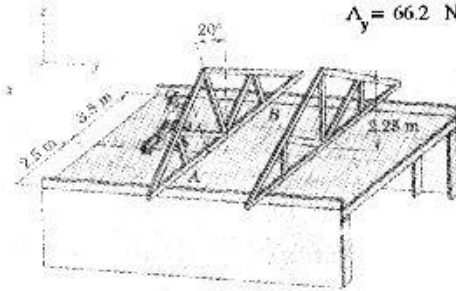
حل:

$$\Sigma M_{AB} = 0 \Rightarrow P \times x - mg \times \sin 20^\circ \times 2.25/3 = 0$$

$$P \times 1.875 = 90 \times 9.81 \times \sin 20^\circ \times 2.25/3 \Rightarrow P = 120.78 \text{ N}$$

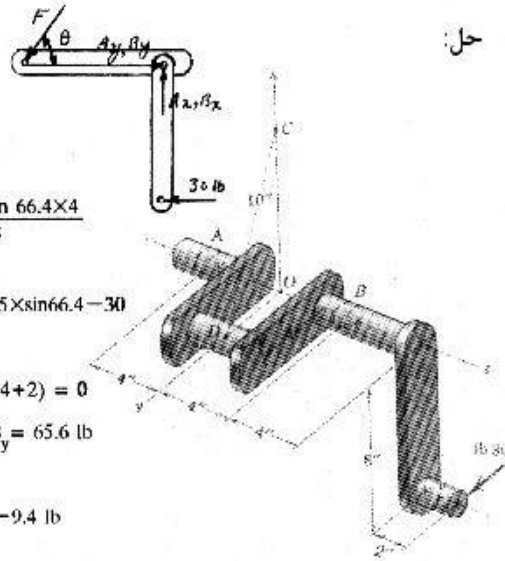
$$\left\{ \begin{array}{l} \Sigma M_{Ay} = 0 \Rightarrow B_z \times 6 - mg \times 3 + P \sin 20^\circ \times 2.5 = 0 \\ 6B_z - 90 \times 9.81 \times 3 + 120.78 \times \sin 20^\circ \times 2.5 = 0 \Rightarrow B_z = 424.23 \text{ N} \\ \Sigma F_z = 0 \Rightarrow A_z + B_z - mg + P \sin 20^\circ = 0 \Rightarrow A_z = 90 \times 9.81 - 120.78 \times \sin 20^\circ - 424.23 \\ A_z = 417.36 \text{ N} \end{array} \right.$$

$$\left\{ \begin{aligned} \Sigma M_{Az} = 0 &\Rightarrow B_y \times 6 - P \cos 20 \times 2.5 = 0 \\ 6 \times B_y &= 120.78 \times \cos 20 \times 2.5 \Rightarrow B_y = 47.29 \text{ N} \\ \Sigma F_y = 0 &\Rightarrow B_y + A_y - P \cos 20 = 0 \Rightarrow A_y = 120.78 \times \cos 20 - 47.29 \\ &A_y = 66.2 \text{ N} \end{aligned} \right.$$



۳/۸۰ اگر برای تعادل میل لنگ نشان داده شده در مقابل نیروی فشاری شاتون 10-in در امتداد CD، لازم شود که نیرویی مانند 30-lb بر میل لنگ اعمال گردد، نیروهای وارده بر یاتاقان‌های A و B را به دست آورید. این میل لنگ مربوط به یک موتور تک سیلندر است.

$$\begin{aligned} 10 \cos \theta &= 4 \quad \theta = \cos^{-1} \frac{4}{10} \Rightarrow \theta = 66.4^\circ \\ \Sigma M_z = 0 \quad F \sin \theta \times 4 - 30 \times 8 &= 0 \\ F &= \frac{30 \times 8}{4 \times \sin 66.4} \Rightarrow F = 65.465 \text{ lb} \\ \Sigma M_{Ay} = 0 \\ B_x \times (4+4) - F \sin \theta \times 4 &= 0 \Rightarrow B_x = \frac{65.465 \times \sin 66.4 \times 4}{8} \\ B_x &= 30 \text{ lb} \\ \Sigma F_x = 0 \Rightarrow A_x + B_x - F \sin \theta &= 0 \Rightarrow A_x = 65.465 \times \sin 66.4 - 30 \\ A_x &= 30 \text{ lb} \\ \Sigma M_{Ax} = 0 \quad B_y \times 8 - F \cos \theta \times 4 - 30 \times (4+4+4+2) &= 0 \\ B_y &= (65.465 \times \cos 66.4 \times 4 + 30 \times 14) / 8 \Rightarrow B_y = 65.6 \text{ lb} \\ \Sigma F_y = 0 \quad 30 + F \cos \theta - A_y - B_y &= 0 \\ A_y &= 30 + 65.465 \times \cos 66.4 - 65.6 \Rightarrow A_y = -9.4 \text{ lb} \end{aligned}$$



حل:

۳/۸۱ شاخه‌ای از یک درخت به طور تقریباً کامل بریده شده است. شخصی برای پایین کشیدن آن طنابی را در نقطه A به دور آن حلقه زده و با نیروی 400 نیوتن به پایین می‌کشد. قسمت CA این شاخه دارای جرم 300 kg

بوده و مرکز جرم آن در G قرار دارد. مفادیر نیرو و عکس‌العمل‌های گشتاوری را در نقطه C تعیین کنید.

$$mg = -300 \times 9.81 \times \vec{k} = -2943 \vec{k}$$

حل:

$$\vec{T} = \frac{T}{\sqrt{6^2 + 2^2 + 9^2}} (6\vec{i} + 2\vec{j} - 9\vec{k}) \quad \vec{T} = \frac{T}{11} (6\vec{i} + 2\vec{j} - 9\vec{k})$$

مقدار $T = 400 \text{ N}$ در کتاب اصلی فراموش شده، پس با احتساب $T = 400 \text{ N}$ خواهیم داشت:

$$\vec{T} = \frac{400}{11} (6\vec{i} + 2\vec{j} - 9\vec{k})$$

$$F_{x_c} = + \frac{400}{11} \times 6 \Rightarrow F_{x_c} = 218.18 \text{ N}$$

$$F_{y_c} = + \frac{400}{11} \times 2 \Rightarrow F_{y_c} = 72.32 \text{ N}$$

$$F_{z_c} = + \frac{400}{11} \times 9 + 300 \times 9.81 = 3270$$

$$F_c = \sqrt{218^2 + 72.73^2 + 3270^2} \Rightarrow F_c = 3278.35 \text{ lb}$$

$$\Sigma M_{cx} = 0$$

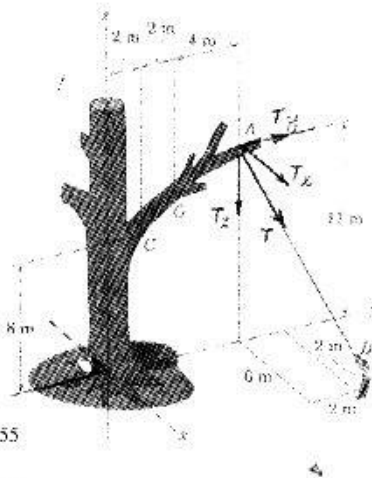
$$M_{xc} = 300 \times 9.81 \times 2 - \frac{9 \times 400}{11} \times 6 - 2 \times \frac{400}{11} \times (11 - 3) = 0 \quad 8 \text{ m}$$

$$M_{xc} = 8067.8 \text{ N.m}$$

$$\Sigma M_{cy} = 0 \quad M_{yc} = -6 \times \frac{400}{11} \times 3 = 0 \Rightarrow M_{yc} = 654.55$$

$$\Sigma M_{cz} = 0 \quad M_{zc} = -6 \times \frac{400}{11} \times 6 = 0 \Rightarrow M_{zc} = 1309.1$$

$$M_c = \sqrt{8067.8^2 + 654.55^2 + 1309.1^2} \quad M_c = 8199.48 \text{ N.m}$$



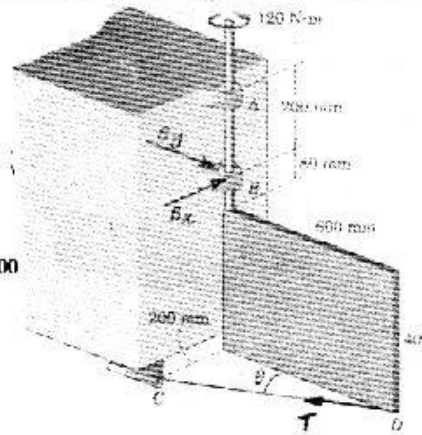
۳/۸۲ صفحه یکنواختی به جرم 15-kg به یک شفت قائم جوش داده شده است و این شفت به پاتاقان‌های A و B تکیه است. در طی اعمال کورپل 120-N.m به شفت، اندازه نیروی تحمل شده توسط پاتاقان B را حساب کنید. کابل کشیده شده از C تا D از دوران صفحه و شفت جلوگیری می‌کند. و وزن سیستم تماماً توسط پاتاقان A تحمل می‌شود.

$$\theta = \tan^{-1} \left(\frac{200}{600} \right) = 18.4^\circ$$

حل:

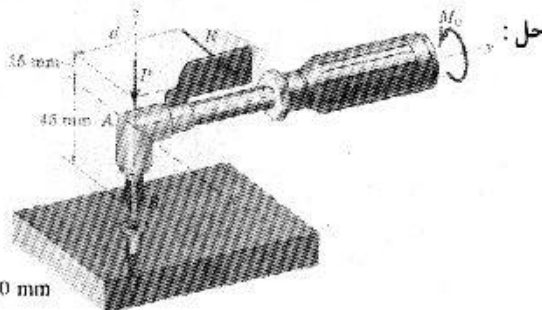
$$\Sigma M_{AB} = 0 \Rightarrow 120 - T \sin \theta = 0 \Rightarrow T = \frac{120}{\sin 18.4} \Rightarrow T = 379.47 \text{ N.m}$$

$$\begin{aligned} \sum M_{Ay} &= 0 \\ B_x \times 200 - T \sin \theta \times 680 &= 0 \\ B_x &= 379.47 \times \sin 18.4^\circ \times 680 / 200 \Rightarrow B_x = 407.25 \text{ N} \\ \sum M_{Ax} &= 0 \\ T \times \cos \theta \times 680 - B_y \times 200 + mg \times 600 / 2 &= 0 \\ B_y &= (379.47 \times \cos 18.4^\circ \times 680 + 15 \times 9.81 \times 300) / 200 \\ B_y &= 1444.96 \text{ N} \\ B &= \sqrt{407.25^2 + 1444.96^2} \Rightarrow B = 1.5 \text{ kN} \end{aligned}$$



۳/۸۳ از پیچ گوشتی مخصوص نشان داده شده در شکل در مواردی که فضا محدود است استفاده می‌شود. در قسمت سر A این پیچ گوشتی چرخاننده وجود دارد که از این طریق حرکت دورانی دسته پیچ گوشتی به حول محور z به حرکت دورانی نوک پیچ گوشتی به حول محور x تبدیل می‌شود. نوک پیچ گوشتی با نیروی P به پایین فشرده می‌شود. یک دور از گردش دسته پیچ گوشتی باعث یک دور گردش در پیچ می‌گردد و بنابراین گشتاور M_0 اعمال شده به دسته باعث اعمال گشتاوری مساوی بر پیچ می‌گردد یا این تفاوت که این گشتاور به حول محور z وارد می‌شود. اگر $M_0 = 10 \text{ N.m}$ باشد فاصله l و اندازه نیروی R وارده بر اهرم متصل به پوسته A جعبه دنده پیچ گوشتی را طوری تعیین کنید که پیچ گوشتی در وضعیت نشان داده شده کار کند. توجه داشته باشیم که در صفحه x-y بعد از درگیر شدن نوک پیچ گوشتی با سر پیچ قید کافی حاصل می‌شود.

$$\begin{aligned} \sum M_{By} &= 0 \\ R \times (0.015 + 0.045) - M_0 &= 0 \\ R \times 0.06 &= 10 \\ R &= 166.67 \text{ N} \\ \sum M_z &= 0 \\ -R \times d + M_0 &= 0 \\ 166.67 \times d &= 10 \Rightarrow d = 0.06 \text{ m} = 60 \text{ mm} \end{aligned}$$



۳/۸۴ شفت، اهرم و دسته به هم جوش داده شده و یک جسم صلب را به وجود آورده‌اند. جرم مجموعه آنها 28 kg و مرکز جرم آن در G قرار دارد. این دستگاه در یاناقان‌های A و B سوار شده و میله CD از دوران آن جلوگیری می‌کند. موقعی که مطابق شکل کوپل 30-N.m بر دسته وارد می‌شود نیروهای اعمالی بر شفت را از طرف

باناتان های A و B پیدا کنید. آیا اگر کوپل مذکور به جای دسته بر شفت AB اعمال شود، تغییری در این نیروها حاصل می شود؟

حل:

$$\theta = \tan^{-1} \left(\frac{150}{600} \right) = 36.87^\circ$$

$$\Sigma M_{AB} = 0$$

$$30 - T \sin \theta \times 0.6 + mg \times 0.22 = 0$$

$$30 + 28 \times 9.81 \times 0.22 = T \times \sin 36.87 \times 0.6$$

$$T = 251.2 \text{ N}$$

$$\Sigma M_{Ax} = 0$$

$$T \cos \theta \times (0.3 - 0.2) - B_y \times 0.6 = 0$$

$$B_y = 251.2 \times \cos 36.87 \times 0.1 / 0.6$$

$$B_y = 33.5 \text{ N}$$

$$\Sigma F_y = 0$$

$$B_y + A_y - T \cos \theta = 0$$

$$A_y = 251.2 \times \cos 36.87 - 33.5$$

$$A_y = 167.46 \text{ N}$$

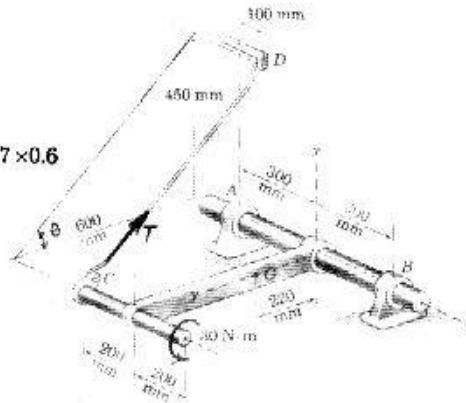
$$\Sigma M_{Ay} = 0$$

$$T \sin \theta \times 0.1 + B_y \times 0.6 - mg \times 0.3 = 0$$

$$B_y \times 0.6 = mg \times 0.3 - T \sin \theta \times 0.1$$

$$B_y \times 0.6 = 28 \times 9.81 \times 0.3 - 251.2 \times \sin 36.87^\circ \times 0.1$$

$$B_y = 112.22 \text{ N}$$



۳/۸۵ نیرویی مانند P به مقدار 200-N برای جمع کردن کابل از سوراخ آدمرو لازم است. این نیرو بر دسته فرقه کابل اعمال می گردد. قطر فرقه 1000mm است. برای وضعیت افقی دسته فرقه (مطابق شکل) مقادیر نیروهای تحمل شده در A و B را حساب کنید. از وزن فرقه صرف نظر کنید.

حل:

$$\Sigma M_{AB} = 0 \Rightarrow -P \times 600 + T \times 500 = 0 \Rightarrow T = 200 \times 600 / 500$$

$$T = 240 \text{ N}$$

$$\Sigma M_x = 0 \Rightarrow A_y \times 2800 + T \sin 45^\circ \times 1600 - P \times 450 = 0$$

$$A_y = (200 \times 450 - 240 \times \sin 45^\circ \times 1600) / 2800$$

$$A_y = -64.83 \text{ N}$$

$$\Sigma M_y = 0 \Rightarrow A_x \times 2800 + T \cos 45^\circ \times 1600 = 0$$

$$A_x = (-240 \times \cos 45^\circ \times 1600) / 2800 \Rightarrow A_x = -96.97 \text{ N}$$

$$A = \sqrt{64.83^2 + 96.97^2} \Rightarrow A = 116.65 \text{ N}$$

$$\Sigma F_x = 0 \Rightarrow -A_x + B_x - T \cos 45^\circ = 0$$

$$B_x = 240 \times \cos 45^\circ + A_x$$

$$B_x = 240 \times \cos 45^\circ - 96.97$$

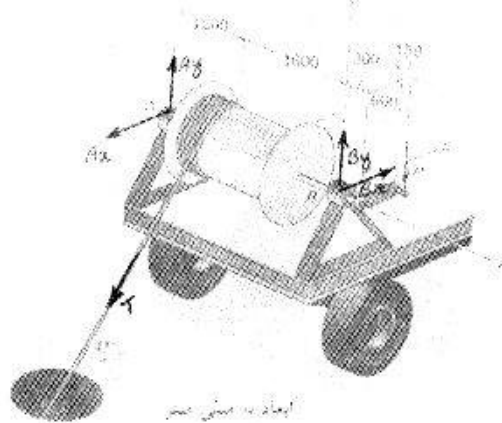
$$B_x = 72.73 \text{ N}$$

$$\Sigma F_y = 0 \Rightarrow A_y + B_y - T \sin 45^\circ - P = 0$$

$$B_y = 240 \sin 45^\circ + 200 - 64.83$$

$$B_y = 304.87$$

$$B = \sqrt{72.73^2 + 304.87^2} \Rightarrow B = 313.43 \text{ N}$$



۳/۸۶ واحد ABCD از اهر رادیال (شعاعی) نشان داده شده در شکل دارای وزن 40 lb بوده و مرکز ثقل آن در G قرار دارد. اگر موقع اهر کردن تخته یک نیروی افقی به مقدار 10-lb بر دسته کنترل کننده اعمال گردد گشتاور خمشی وارده بر A را به دست آورید. (به عبارت دیگر کل گشتاور وارده بر حول محور ماز بر A را حساب کنید). عکس العمل خوب در مقابل دندانه‌های اهر 15 lb و در امتداد نشان داده شده اثر می‌کند. و با تقریب خوبی می‌توان نقطه اثر آن را در نقطه T فرض کرد. برای کار این اهر در حالت تعادل چه تضمینی وجود دارد؟

$$\Sigma M_{Ax} = 0$$

$$15 \cos 18^\circ \times (3 \times 6 - 16)'' + 15 \sin 18^\circ \times 18'' - 40 \times 18'' - 10 \times (16 - 6)'' + M_x = 0$$

$$M_x = 708.034 \text{ lb.in}$$

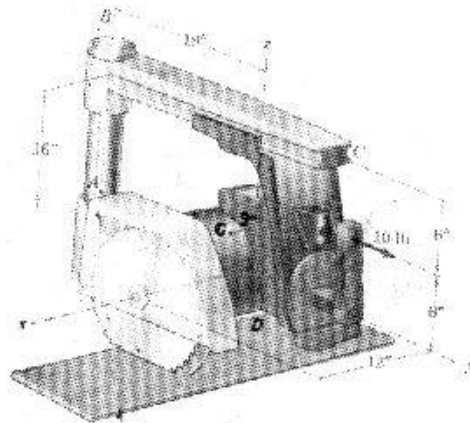
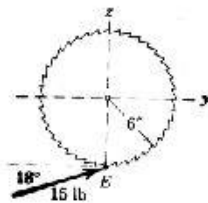
$$\Sigma M_{Ay} = 0$$

$$-15 \sin 18^\circ \times 12'' + 40 \times 3 - M_y = 0$$

$$\Rightarrow M_y = 64.38 \text{ lb.in}$$

$$M = \sqrt{708.034^2 + 64.38^2}$$

$$\Rightarrow M = 710.95 \text{ lb.in}$$



حل :

۳/۸۷ سیستم صلب متشکل از میله و بازوهای عرضی مربوط به مسئله ۲/۹۹ دوباره در اینجا نشان داده شده است. نیروهای کششی T_{GF} و T_{AB} کابل‌های تکیه‌گاهی را پیدا کنید، این نیروها از نیروی کششی 1.2-kN مربوط به کابل ناشی می‌شود. گشتاورهای مقاوم پای O میله را به حول محورهای x و y معادل صفر در نظر بگیرید. گشتاورهای وارده به حول محور z را در نقطه O صفر فرض کنید.

$$\vec{T}_{CD} = \frac{T_{CD}}{\sqrt{1.5^2 + 3^2 + 4.5^2}} (+1.5\vec{i} + 3\vec{j} - 4.5\vec{k})$$

$$= \frac{1200}{5.61} (+1.5\vec{i} + 3\vec{j} - 4.5\vec{k}) = 214(+1.5\vec{i} + 3\vec{j} - 4.5\vec{k})$$

$$\vec{T}_{AE} = \frac{T_{AE}}{\sqrt{1.5^2 + 3^2}} (-1.5\vec{i} - 3\vec{j}) = \frac{T_{AE}}{3.35} (-1.5\vec{i} - 3\vec{j})$$

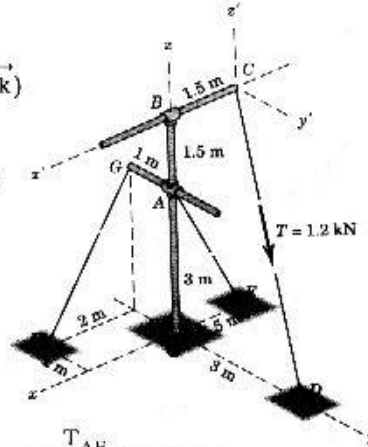
$$\vec{T}_{GF} = \frac{T_{GF}}{\sqrt{2^2 + 3^2}} (2\vec{i} - 3\vec{k}) = \frac{T_{GF}}{3.6} (2\vec{i} - 3\vec{k})$$

$$\sum M_x = 0 \Rightarrow 214 \times 3 \times 4.5 - \frac{3 \times T_{GF}}{3.6} = 0$$

$$\Rightarrow T_{GF} = 3.467 \text{ kN}$$

$$\sum M_y = 0 \Rightarrow 214 \times 1.5 \times 4.5 - 214 \times 4.5 \times 1.5 + \frac{T_{GF}}{3.6} \times 2 \times 3 - \frac{T_{AE}}{3.35} \times 1.5 \times 3 = 0$$

$$T_{AE} = 4.301 \text{ kN}$$



حل:

بعد از جاگذاری مقدار T_{GF} از بالا خواهیم داشت.

۳/۸۸ انتهای فوقانی فنرهای مارپیچی در اتومبیل‌های مسابقه‌ای توسط یک مکانیسم پیچی قابل حرکت دادن (تنظیم) به پایین و بالا است (این مکانیسم در شکل نشان داده شده است). این تنظیم در نیروی رو به پایین هر کدام از چرخهای اتومبیل تغییری به وجود می‌آورد. در حالت اول دستگاه‌های سنجش، نیروهای 800 lb، 800lb، 1000 lb و 1000 lb را به ترتیب در نقاط A، B، C و D نشان می‌دهد. اگر فنر راست عقبی واقع در A به اندازه‌ای پایین آورده شود که یک نیروی اضافی 100 lb در دستگاه سنجه واقع در A حاصل گردد، تغییرات بوجود آمده در نیروهای قائم B، C و D چقدر خواهد شد. از اثرات عوامل کوچکی که بر اثر تنظیم فنر حاصل می‌شود صرف‌نظر کنید. فاصله میان چرخهای جلو و عقب یکسان است.

حل:

$$N_A = N_B \quad , \quad N_C = N_D$$

$$2N_A + 2N_D = mg$$

$$2 \times 800 + 2 \times 1000 = mg$$

جزایر ساده شده قر



$$mg = 3600 \text{ lb}$$

$$N'_A = 800 + 100 = 900 \text{ lb}$$

$$\sum M_{CD} = 0$$

$$(N'_A + N'_B) \times x - mg \times \frac{x}{2} = 0$$

$$N'_B = \frac{mg}{2} - N'_A$$

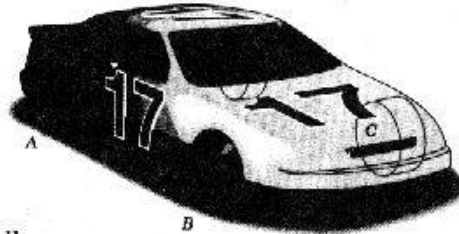
$$N'_B = 1800 - 900 \Rightarrow N'_B = 900 \text{ lb}$$

$$N'_B - N_B = 100 \Rightarrow \Delta N_B = 100 \text{ lb}$$

$$N'_C = N'_D \Rightarrow 2N'_A + 2N'_D = mg$$

$$1800 + 2N'_D = 3600 \Rightarrow N'_D - N'_C = 900 \text{ lb}$$

$$N'_D - N_D = -100 \text{ lb} \Rightarrow \Delta N_D = \Delta N_C = -100 \text{ lb}$$



پس

پس

درب نشان داده شده در شکل یکنواخت بوده و دارای ابعاد $30 \times 40 \text{ in}$ است. وزن این کاپوت 200 lb است و توسط میله‌ای مانند AB تحت زاویه $\theta = \tan^{-1}(\frac{4}{3})$ به صورت باز نگه داشته شده است. نیروی فشاری در F_B در میله و همچنین نیروی تحمل شده توسط لولای D در امتداد محور لولا را حساب کنید. فرض کنید که لولاها در دو انتهای لبه پایینی عمل می‌کنند.

$$\theta = \tan^{-1} \frac{4}{3} = 53.13^\circ$$

حل:

$$\alpha = 63.43^\circ = (\pi - 53.13)/2$$

زاویه بین لبه درب تا A و خط AC برابر است با

$$AE = 2 \cos \alpha \times 30 = 2 \times \cos 63.43^\circ \times 30 \Rightarrow AE = 26.8^\circ$$

زاویه بین AB و AE برابر است با β و

$$\beta = \tan^{-1} \frac{8^\circ}{26.8} \Rightarrow \beta = 16.6^\circ$$

$$\sum M_{CD} = 0$$

$$\Rightarrow F_B \times \cos \beta \times \sin \alpha \times 30^\circ - mg \times \cos \theta \times 15 = 0$$

$$F_B = 70 \text{ lb}$$

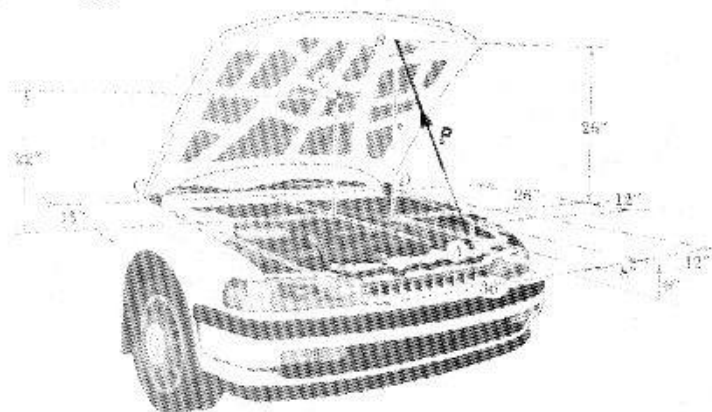


۳/۹۰ وزن کابوت یک اتومبیل 60-lb بوده و مرکز جرم آن در G قرار دارد. این کابوت توسط میله AB به صورت باز نگهداشته شده است. نیروی P را در میله و همچنین نیروهای قیام بر محور CD لولا را که توسط لولاهای C و D تحمل می‌گردد حساب کنید. نقطه A به اندازه 6 m در زیر صفحه افقی که شامل محور لولای CD است قرار دارد، و نقطه G در مرکز فاصله بین دو لولای C و D واقع است. فرض کنید که هر نیروی موجود در طول محور CD لولا توسط دو لولا و به طور مساوی تولید گردد. از هر گشتاور عکس‌العملی در محل لولاها صرف‌نظر کنید.

حل:

$$\vec{P} = \frac{P}{\sqrt{12^2 + 8^2 + 32^2}} (-12\vec{i} - 8\vec{j} + 32\vec{k}) - \frac{P}{35.1} (-12\vec{i} - 8\vec{j} + 32\vec{k})$$

$$\Sigma M_{CD} = 0 \Rightarrow \frac{-12}{35.1} P \times 26 - \frac{32}{35.1} P \times 26 + mg \times 15 = 0 \Rightarrow P = 27.6136 \text{ lb}$$



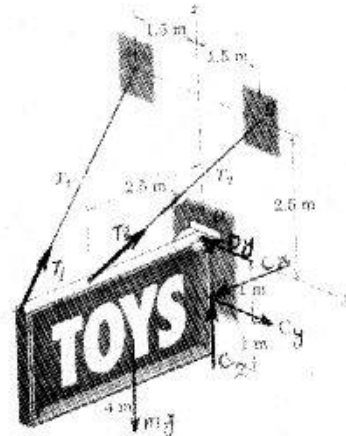
۳/۹۱ جرم تابلوی مسطحی شکل یک فروشگاه 100 kg بوده و مرکز جرم آن در مرکز مستطیل قرار دارد. تکیه‌گاه نقطه C در دیوار را می‌توان به صورت یک اتصال متشکل از ساچمه و سوکت در نظر گرفت. تکیه‌گاه D تنها در مقابل نیرویی که در امتداد یاست مقاومت می‌کند. نیروهای کششی T_1 و T_2 را در سیم‌های تکیه‌گاهی و همچنین، نیروی کل تحمل شده در C و نیروی جانبی R تحمل شده در D را محاسبه کنید.

حل:

$$\vec{T}_2 = \frac{T_2}{\sqrt{2.5^2 + 1.5^2 + 2.5^2}} (-2.5\vec{i} + 1.5\vec{j} + 2.5\vec{k}) \Rightarrow \vec{T}_2 = \frac{T_2}{3.84} (-2.5\vec{i} + 1.5\vec{j} + 2.5\vec{k})$$

$$\vec{T}_1 = \frac{T_1}{\sqrt{4^2 + 1.5^2 + 2.5^2}} (4\vec{i} - 1.5\vec{j} + 2.5\vec{k}) \Rightarrow \vec{T}_1 = \frac{T_1}{4.95} (4\vec{i} - 1.5\vec{j} + 2.5\vec{k})$$

$$\begin{aligned}
 mg &= 100 \times 9.81 \text{ k} \\
 \Sigma M_x = 0 &\Rightarrow C_y \times 1 = 0 \Rightarrow C_y = 0 \\
 \Sigma M_z = 0 \\
 \frac{1.5T_2}{3.84} \times 2.5 - \frac{1.5T_1}{4.95} \times 4 &= 0 \Rightarrow T_2 = 1.24T_1 \\
 \Sigma M_y = 0 &\Rightarrow \frac{2.5T_2}{3.84} \times 2.5 + \frac{2.5 \times T_1}{4.95} \times 4 + C_x \times 1 - mg \times 2 = 0 \\
 1.63T_2 + 2.02T_1 + C_x &= 1962 \Rightarrow 4.04T_1 + C_x = 1962 \quad (I) \\
 \Sigma F_x = 0 &\Rightarrow \frac{-2.5}{3.84}T_2 - \frac{4T_1}{4.95} + C_x = 0 \\
 +0.65T_2 + 0.81T_1 &= C_x \\
 0.65 \times (1.24)T_1 + 0.81T_1 &= C_x \Rightarrow C_x = 1.616T_1 \quad (II)
 \end{aligned}$$



از (I) و (II) خواهیم داشت

$$\begin{aligned}
 4.04T_1 + 1.616T_1 &= 1962 \Rightarrow T_1 = 346.89 \text{ N} \\
 T_2 = 1.24T_1 &= 1.24 \times 346.89 \Rightarrow T_2 = 430.14 \text{ N} \\
 C_x = 1.616T_1 &= 1.616 \times 346.89 \Rightarrow C_x = 560.6 \text{ N} \quad (II) \text{ از} \\
 \Sigma F_y = 0 \\
 \frac{1.5T_2}{3.84} - \frac{1.5T_1}{4.95} - D_y + C_y &= 0 \Rightarrow \frac{1.5 \times 430.14}{3.84} - \frac{1.5 \times 346.89}{4.95} - D_y = 0 \\
 D_y = R &= 62.9 \text{ N} \\
 \Sigma F_z = 0 \\
 \frac{2.5}{3.84}T_2 + \frac{2.5}{4.95}T_1 + C_z - mg &= 0 \Rightarrow \frac{2.5}{3.84} \times 430.14 + \frac{2.5}{4.95} \times 346.89 + C_z - 981 = 0 \\
 C_z &= 525.76 \text{ N} \\
 C &= \sqrt{C_x^2 + C_y^2 + C_z^2} = \sqrt{560.6^2 + 0 + 525.76^2} \Rightarrow C = 768.57 \text{ N}
 \end{aligned}$$

۳/۹۲ برای نصب یک مکانیسم لنگی جهت باز کردن پنجره نشان داده شده در شکل زیر آن را به واسطه میانه چوبی CD تحت پنجاه درجه باز نگهداشته‌ایم. اگر $a = 0.8 \text{ m}$ و $b = 1.2 \text{ m}$ بوده و جرم پنجره پنجاه کیلوگرم و مرکز جرم آن در محل مرکز هندسی آن باشد، نیروی فشاری F_{CD} را در میله به دست آورید. همچنین تمامی مؤلفه‌های نیروهای راکه به واسطه لولاهای A و B بر پنجره وارد می‌شود پیدا کنید. لولای A را به صورت یاتاقان ضربه‌گیر فرض کنید، اما لولای B به این صورت نیست.

$$EF = a \sin 50 - 0.8 \times \sin 50 \Rightarrow EF = 0.61 \quad , \quad \frac{b}{4} = \frac{1.2}{4} = 0.3$$

$$DE = a - a \cos 50 = 0.8(1 - \cos 50) \Rightarrow DE = 0.286 \text{ m}$$

$$\vec{F}_{CD} = \frac{F_{CD}}{\sqrt{0.61^2 + 0.286^2 + 0.3^2}} (0.61\vec{i} + 0.286\vec{j} + 0.3\vec{k}) = \frac{F_{CD}}{0.737} (0.61\vec{i} + 0.286\vec{j} + 0.3\vec{k})$$

$$\Sigma M_{AB} = 0 \Rightarrow \frac{0.61 F_{CD}}{0.737} \times a \times \cos 50 + \frac{0.286}{0.737} F_{CD} \times a \sin 50 - mg \frac{a}{2} \sin 50 = 0$$

$$F_{CD} = 226.54 \text{ N}$$

$$\Sigma M_z = 0 \Rightarrow A_x \times a + B_x \times a - mg \times \frac{a}{2} \sin 50 = 0$$

$$A_x + B_x = -187.87 \quad (I)$$

$$\Sigma M_y = 0 \Rightarrow \frac{0.3 \times F_{CD}}{0.737} \times a \sin 50 + B_x \times b = 0$$

$$\frac{0.3 \times 226.54 \times 0.8 \times \sin 50}{0.737} + B_x \times 1.2 = 0 \Rightarrow B_x = -47.09 \text{ N}$$

$$A_x = -187.87 - B_x = -187.87 - (-47.09) \Rightarrow A_x = -140.776 \text{ N}$$

از (I) داریم:

$$\Sigma F_z = 0 \Rightarrow \frac{0.3 \times F_{CD}}{0.737} + A_z = 0 \Rightarrow A_z = \frac{-0.3 \times 226.54}{0.737} \Rightarrow A_z = -92.2 \text{ N}$$

$$\Sigma M_x = 0 \Rightarrow B_y \times b + A_z \times a - mg \times \frac{b}{2} + \frac{0.3}{0.737} \times F_{CD} \times DE = 0$$

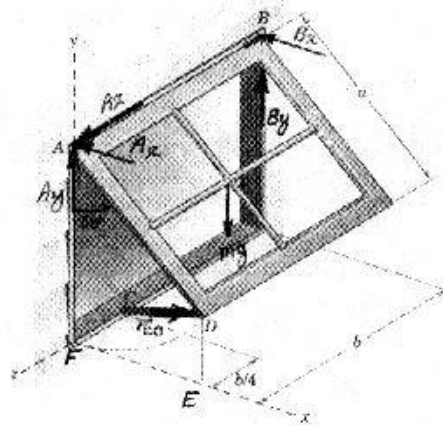
$$B_y \times 1.2 = 50 \times 9.81 \times \frac{1.2}{2} - \frac{0.3}{0.737} \times 226.54 \times 0.286 - (-92.2) \times 0.8$$

$$B_y = 284.74 \text{ N}$$

$$\Sigma F_y = 0 \Rightarrow A_y + B_y + \frac{0.286}{0.737} \times F_{CD} - mg = 0$$

$$A_y + 284.74 + \frac{0.286}{0.737} \times 226.54 - 50 \times 9.81 = 0$$

$$A_y = +117.849 \text{ N}$$



۳/۹۳ شفت قائم در شکل زیر تحت گشتاور (کوپل) 40-N.m قرار گرفته است. کابل محدود کننده AC تحت زاویه 60° نسبت به محور y به بازوی OA متصل شده و دوران آن را محدود می‌سازد. کلاهک D به شفت متصل بوده و از حرکت شفت به طرف پایین در توی یا تاقانهایش جلوگیری می‌کند. در مقطع B از شفت، گشتاور خمشی M، نیروهای فشاری P و نیروی برشی V را حساب کنید (توجه: بردار گشتاور خمشی و همچنین نیروی برشی بر محور شفت قائم است).

حل:

$$\vec{T} = \frac{T(160 \sin 60^\circ \vec{i} + (180 - 160 \cos 60^\circ) \vec{j} - 200 \vec{k})}{\sqrt{(160 \sin 60^\circ)^2 + (180 - 160 \cos 60^\circ)^2 + 200^2}} \rightarrow \vec{T} = \frac{T}{263.06} (138.56 \vec{i} + 100 \vec{j} - 200 \vec{k})$$

$$\Sigma M_z = 0 \quad \frac{138.56T}{263.06} \times 0.16 \cos 60^\circ + \frac{100}{263.06} T \times 0.16 \times \sin 60^\circ - 40 = 0 \rightarrow T = 421.888 \text{ N}$$

$$P = \frac{T \times 200}{263.06} = \frac{421.888}{263.06} \times 200 \rightarrow P = 320.75 \text{ N}$$

$$V_1 = \frac{138.56}{263.06} \times T = \frac{138.56}{263.06} \times 421.888 \rightarrow V_1 = 222.22 \text{ N}$$

$$V_2 = \frac{100}{263.06} \times T = \frac{100}{263.06} \times 421.888 \rightarrow V_2 = 160.377 \text{ N}$$

$$V = \sqrt{V_1^2 + V_2^2} = \sqrt{222.22^2 + 160.377^2} \rightarrow V = 274.048$$

اگر نیروی T را در امتداد محورهای x و y و z تجزیه کنیم و آنها را بر مرکز محورهای مختصات انتقال دهیم، دو نیروی T_x و T_y علاوه بر گشتاور حول محور z، ایجاد گشتاور ضمنی را خواهند کرد یعنی:

$$\vec{T}_x = T \times \frac{138.56}{263.06} \vec{i}, \quad \vec{r} = 0.11 \vec{k}$$

$$\vec{M}_y = \vec{r} \times \vec{T}_x = 0.11 \vec{k} \times 222.2 \vec{i} \rightarrow \vec{M}_y = 24.44 \vec{j}$$

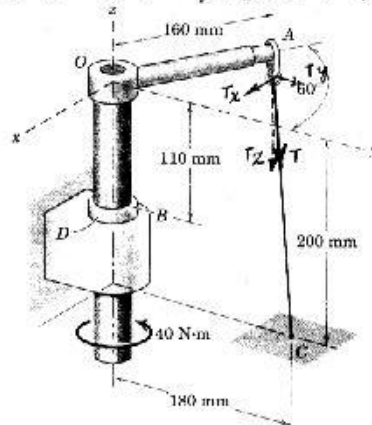
$$\vec{T}_y = T \times \frac{100}{263.06} \vec{j} = 160.4 \vec{j}, \quad \vec{r} = 0.11 \vec{k}$$

$$\vec{M}_x = 0.11 \vec{k} \times 160.4 \vec{j} \Rightarrow \vec{M}_x = -17.64 \vec{i}$$

$$\vec{T}_z = \frac{-T \times 200}{263.06} \vec{k}, \quad \vec{r}_z = -0.16 \sin 60^\circ \vec{i} + 0.16 \cos 60^\circ \vec{j}$$

$$\vec{M}_z = \vec{r}_z \times \vec{T}_z = (-0.138 \vec{i} + 0.08 \vec{j}) \times (-320 \vec{k})$$

$$\vec{M}_z = -44.26 \vec{j} - 25.68 \vec{i}$$



$$\vec{M} = \vec{M}_x + \vec{M}_y + \vec{M}_z = -17.64\vec{i} + 24.44\vec{j} - 44.26\vec{k} - 25.66\vec{i} \Rightarrow \vec{M} = -43.28\vec{i} - 19.82\vec{j}$$

$$|M| = \sqrt{(-43.28)^2 + (-19.82)^2} \Rightarrow |M| = 47.602 \text{ N.m}$$

۳/۹۴ جرم یک دستگاه سنگ زنی الکتریکی 3 kg بوده و مرکز جرم آن در G قرار دارد. این دستگاه اندکی کج نگهداشته شده تا سنگ سمباده آن در نقطه فوقانی A با سطح مورد سنگ زنی تماس حاصل کند. دستگاه سنگ در نقاط B و C با دست گرفته شده است. اگر اندازه قایم R وارده بر سنگ در 20 N حفظ شده و کلاً از مؤلفه B_x ناشی گردد ($C_x = 0$)، و همچنین اگر نیروی اصطکاکی F وارده بر سنگ 60 درصد نیروی R باشد، مؤلفه های گشتاوری مانند M را که لازم است بر دسته دستگاه سنگ در نقطه C وارد شود تا در وضعیت موجود باقی بماند به دست آورید. توجه داشته باشیم که نصف وزن دستگاه در نقطه C تحمل می شود.

$$\Sigma F_z = 0$$

حل:

طبق صورت مسئله $C_z = mg/2$ و $B_z - mg + C_z = 0$

$$B_z = mg - mg/2 \Rightarrow B_z = mg/2 = 3 \times 9.81/2 \Rightarrow B_z = 14.715 \text{ N}$$

$$\Sigma M_y = 0 \Rightarrow R \times 0.1 + B_z \times 0.04 - mg \times 0.04 + M_y = 0$$

$$20 \times 0.1 + 14.715 \times 0.04 - 3 \times 9.81 \times 0.04 + M_y = 0$$

$$M_y = 1.411 \text{ N.m}$$

$$\Sigma F_y = 0$$

$$F = \frac{60}{100}R = 0.6 \times 20 \Rightarrow F = 12 \text{ N}$$

$$-C_y - F = 0 \Rightarrow C_y = -12 \text{ N}$$

$$\Sigma M_x = 0$$

$$\Rightarrow -C_y \times 0.3 + F \times 0.1 - B_z \times 0.2 + M_x = 0$$

$$12 \times 0.3 + 12 \times 0.1 - 14.715 \times 0.2 + M_x = 0$$

$$\Rightarrow M_x = -1.857 \text{ N.m}$$

$$\Sigma F_x = 0$$

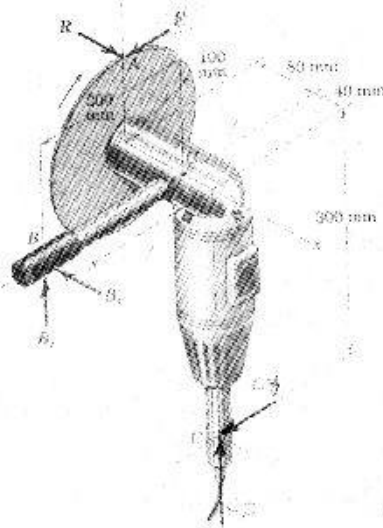
$$\Rightarrow R - B_x = 0 \Rightarrow B_x = 20 \text{ N}$$

$$\Sigma M_z = 0$$

$$\Rightarrow F \times 0.08 - C_y \times 0.04 - B_x \times 0.2 - M_z = 0$$

$$12 \times 0.08 - (-12) \times 0.04 - 20 \times 0.2 - M_z = 0$$

$$\Rightarrow M_z = -2.56 \text{ N.m}$$



۳/۹۵ شکل هندسی دستگاه بل کرنک زیر را رسم نموده و به طور ترسیمی نیروی تحمل شده توسط خار واقع در نقطه B را تعیین کنید.

$$\sum M_B = 0$$

$$500 \times \sin 82^\circ \times b - c \cos(44^\circ - 34^\circ) \times 1.4b \times \cos 34^\circ + c \times \sin(44^\circ - 34^\circ) \times 1.4b \times \sin 34^\circ = 0$$

$$\Rightarrow c = 491.65$$

$$\sum F_y = 0 \Rightarrow B_y + c \sin 10^\circ - 500 \sin 82^\circ = 0$$

$$B_y = 500 \sin 82^\circ - 491.65 \times \sin 10^\circ$$

$$B_y = 409.76 \text{ N}$$

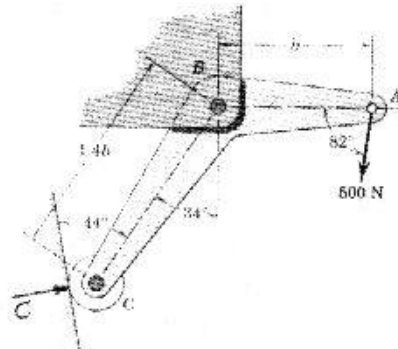
$$\sum F_x = 0 \Rightarrow -B_x + C \cos 10^\circ - 500 \cos 82^\circ = 0$$

$$B_x = 433 \times \cos 10^\circ - 500 \cos 82^\circ$$

$$B_x = 414.59 \text{ N}$$

$$B = \sqrt{B_x^2 + B_y^2} = \sqrt{414.59^2 + 409.76^2}$$

$$B = 582.92 \text{ N}$$



حل:

۳/۹۶ خار واقع در O حداکثر نیرویی معادل 3.5 kN را می تواند تحمل کند. حداکثر بار L نظیر آن را که می توان بر لچکی زاویه ای AOB اعمال کرد به دست آورید.

$$\sum M_O = 0$$

$$F_B \times 250 - L \times 350 = 0 \Rightarrow F_B = 1.4L$$

$$\sum F_x = 0$$

$$O_x - L \sin 60^\circ = 0 \Rightarrow O_x = L \sin 60^\circ$$

$$\sum F_y = 0$$

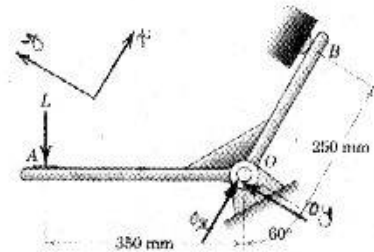
$$O_y - F_B - L \cos 60^\circ = 0$$

$$O_y = 1.4L + 0.5L \Rightarrow O_y = 1.9L$$

$$O = \sqrt{O_x^2 + O_y^2} \Rightarrow 3.5 = \sqrt{(L \sin 60^\circ)^2 + (1.9L)^2}$$

$$12.25 = 0.75L^2 + 3.61L^2$$

$$\frac{12.25}{4.36} = L^2 \Rightarrow L = 1.676 \text{ kN}$$



حل:

۳/۹۷ اهرم نشان داده شده تحت اثر سه نیرو و یک کوپل مطابق شکل در ترمیمه جسم آزاد خود در حالت تعادل قرار گرفته است. اندازه‌های P و θ را حساب کنید.

$$\sum M_A = 0$$

$$30 + 400 \times 0.1 - F \cos 30 \times (0.13 \sin 60 + 0.1) - F \sin 30 \times 0.13 \times \cos 60 = 0$$

$$70 = 0.184 F + 0.0325 F \Rightarrow F = 323.3 \text{ N}$$

$$\sum F_x = 0$$

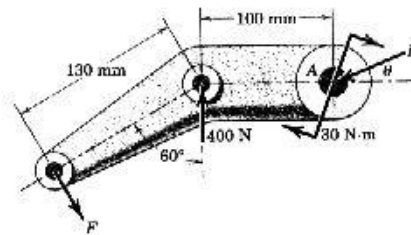
$$F \sin 30 - P \cos \theta = 0$$

$$\Rightarrow P \cos \theta = 161.66 \quad (I)$$

$$\sum F_y = 0$$

$$400 - F \cos 30 - P \sin \theta = 0$$

$$P \sin \theta = 120 \quad (II)$$



از تقسیم (II) به (I) خواهیم داشت :

$$\frac{P \sin \theta}{P \cos \theta} = \frac{120}{161.66} \Rightarrow \tan \theta = 0.74 \Rightarrow \theta = 36.59^\circ$$

از (II) خواهیم داشت :

$$P = \frac{120}{\sin \theta} = \frac{120}{\sin 36.59} \Rightarrow P = 201.315 \text{ N}$$

۳/۹۸ یک آکروبات 50 kg یک چرخه خود را در روی یک کابل کشیده و ارتجاعی پدال می‌زند. اگر افت کابل در مرکز دهانه آن معادل 75 mm باشد اندازه نیروی کششی در کابل را به دست آورید. از اثرات وزن‌های کابل و یک چرخه صرف‌نظر کنید.

$$\theta = \tan^{-1} \frac{75}{9000} \Rightarrow \theta = 0.477 < 6^\circ \Rightarrow \sin \theta = \theta$$

حل :

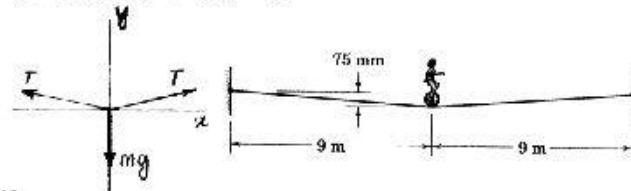
$$\sum F_y = 0$$

$$2T \sin \theta = mg$$

$$2T \theta = mg$$

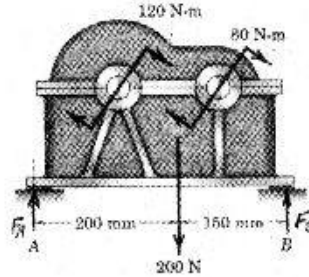
$$T = \frac{50 \times 9.81}{2 \times 8.3 \times 10^{-3}}$$

$$\Rightarrow T = 29.458 \text{ kN}$$



۳/۹۹ یک دستگاه کاهنده چرخنده‌ای تحت دو کوپل و وزن 200 N خود قرار گرفته است. برای طراحی تکیه‌گاه‌های کافی، نیروی قائم‌تحمیلی در هر یک از تکیه‌گاه‌های A و B را محاسبه کنید.

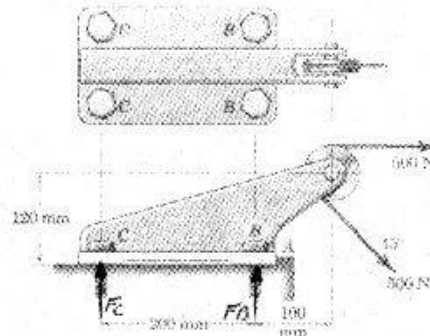
$$\begin{aligned} \sum M_A = 0 &\Rightarrow -F_B \times 0.35 + 200 \times 0.2 + 80 + 120 = 0 \\ F_B &= 685.7 \text{ N} \text{ به طرف بالا} \\ \sum F_y = 0 &\Rightarrow F_B + F_A - mg = 0 \\ 685.7 + F_A - 200 &= 0 \\ \Rightarrow F_A &= -485.7 \text{ به طرف پائین} \end{aligned}$$



حل :

۳/۱۰۰ پایه پولی نشان داده شده در شکل توسط دو پیچ B و دو پیچ C بر فونداسیون (نشیمن‌گاه) خود بسته شده است. قبل از اعمال نیروی کششی 500-N به کابل، هر چهار پیچ مذکور دارای نیروی کششی اولیه بودند. مقدار افزایش نیروی کششی ΔT در هر یک از پیچ‌های C و همچنین مقدار افزایش نیروی ΔF را که در اثر اعمال نیروی 500 N در هر طرف پایه پولی حاصل می‌شود به دست آوری. فرض کنید که اندازه همه سوراخها بزرگتر از قطر پیچها بوده و تمامی نیروی افقی توسط یک لبه کوچک در A تحمل می‌گردد. همچنین فرض کنید که عکس‌العمل‌های قائم وارده بر پایه در خطوط مرکزی پیچها متمرکز شده باشد. این فرضیات مواردی است که در طراحی مورد استفاده قرار می‌گیرد.

$$\begin{aligned} \sum M_C = 0 &\quad 500 \times \sin 45^\circ \times (0.2 + 0.1) + 500 \cos 45^\circ \times 0.12 - 2 \times B \times 0.2 = 0 \\ B &= 371.23 \text{ N} \text{ به طرف بالا} \\ \sum F_y = 0 \\ 2 \times B + 2C - 500 \sin 45^\circ &= 0 \\ \Rightarrow 2C &= 500 \sin 45^\circ - 2 \times 371.23 \\ C &= -194.45 \text{ N} \text{ به طرف پائین} \end{aligned}$$



۳/۱۰۱ یک تابلوی راهنمایی و رانندگی به ابعاد 12 ft در 6 ft مطابق شکل توسط یک تیر نگهدارنده شده است. وزن چهارچوب نگهدارنده این تابلو همراه با تیر معادل 600 lb بوده و مرکز ثقل آن در فاصله 10 متری خط مرکزی تیر قرار دارد. وقتی که این تابلو مستقیماً در مسیر بادی با سرعت 75 mi/hr قرار می‌گیرد فشار متوسطی معادل 17.5 lb/ft² میان دو سطح جلویی و پشتی آن به وجود می‌آید و نیروی برآیند حاصل از آن بر مرکز تابلو اثر می‌کند. مقادیر عکس‌العمل‌های نیرویی و گشتاوری را در پای تیر حساب کنید. این نتایج در طراحی پایه تیر مفید خواهد بود.

$$A = 12 \times 6 = 72 \text{ ft}^2 \Rightarrow F_y = P \cdot A = 17.5 \times 72 \Rightarrow F_y = 1260 \text{ lb}$$

$$F_z = mg \Rightarrow F_z = 600$$

$$R = \sqrt{F_y^2 + F_z^2} = \sqrt{1260^2 + 600^2} \Rightarrow R = 1395.56 \text{ lb}$$

$$\Sigma M_x = 0 \Rightarrow M_x - F_y \times (14+3) = 0$$

$$M_x = 1260 \times 17$$

$$\Rightarrow M_x = 21420$$

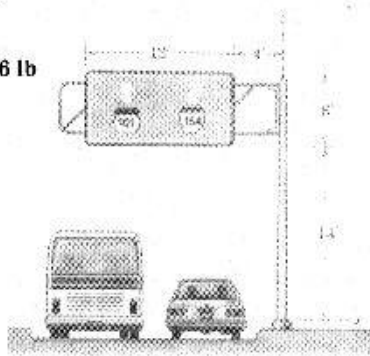
$$\Sigma M_y = 0 \Rightarrow -M_y + 600 \times 10 = 0$$

$$\Rightarrow M_y = 6000 \text{ lb.ft}$$

$$\Sigma M_z = 0 \Rightarrow M_z - F_y \times (6+4) = 0$$

$$M_z = 1260 \times 10 \Rightarrow M_z = 12600 \text{ lb.ft}$$

$$M = \sqrt{21420^2 + 6000^2 + 12600^2} \Rightarrow M = 25565 \text{ lb.ft}$$



حل:

۳/۱۰۲ نوعی دستگاه متوقف کننده درب در شکل زیر نشان داده شده است. این دستگاه قابل تنظیم بوده و بر روی لولای درب نصب می شود. در تصویر بالا درب در حال بسته نشان داده شده است اما در تصویر پایین لنگه درب به اندازه 90° باز شده است. اگر شخصی دستگیره درب را با نیروی $P = 1 \text{ lb}$ بکشد و بعد از باز شدن درب به اندازه 90° ، همین نیرو را به طور قائم بر آن اعمال کند نیرویی را که ضربه گیر A بر دیوار وارد می کند به دست آورید. این نیرو را با F_A نشان دهید. این مسئله را به صورت دو بعدی در نظر بگیرید.

$$\Sigma M_0 = 0$$

حل: در را در حالتیکه باز است در نظر بگیرید:

$$P \times 27'' - F \times 1.7'' = 0$$

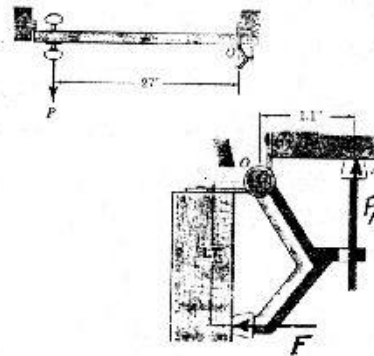
$$\Rightarrow 1 \times 27'' = F \times 1.7 \Rightarrow F = 15.88 \text{ lb}$$

حال خود دستگاه متوقف کننده را در نظر بگیرید: دوباره

$$\Sigma M_0 = 0$$

$$F \times 1.7'' - F_A \times 1.1 = 0$$

$$15.88 \times 1.7 = 1.1 \times F_A \Rightarrow F_A = 24.545 \text{ lb}$$



۳/۱۰۳ در شکل زیر برای تولید نیروی کششی $T = 400 \text{ N}$ در میله کنترل قائم نیرویی معادل P اعمال می‌گردد. نیروهای عکس‌العمل تکیه‌گاههای A و B را حساب کنید.

$$\Sigma M_{AB} = 0$$

$$P \times 200 - 400 \times 120 \cos 30 = 0 \Rightarrow P = 207.85 \text{ N}$$

$$\Sigma M_{Ay} = 0$$

$$P \times 100 + 400 \times 160 - B \times 200 = 0$$

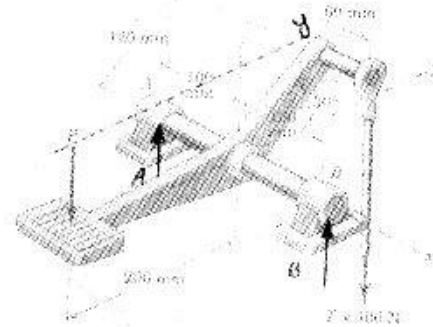
$$B = 423.923 \text{ N} \text{ به طرف بالا}$$

$$\Sigma F_y = 0$$

$$A + B - 400 - P = 0$$

$$A + 423.923 - 400 - 207.85 = 0$$

$$A = 183.93 \text{ N} \text{ به طرف بالا}$$



حل:

۳/۱۰۴ یک دستگاه حفاری زمین گشتاوری معادل $4000 \text{ lb} \cdot \text{in}$ را به مته خود اعمال می‌کند. بازوی B آزادانه در توی کلاهک نگهدارنده C می‌لغزد اما نمی‌تواند به حول محور افقی C بگردد. اگر دستگاه بتواند آزادانه به حول محور قائم پایه D بگردد، نیرویی را که قطعه A (یا A') بر چرخ راست وارد می‌کند به دست آورید. این نیرو از گردش چرخ آزاد (تومز نشده) جلوگیری می‌کند. (راهنمایی: به سیستم از بالا نگاه کنید).

$$M = 4000 \text{ lb} \cdot \text{in}$$

حل:

در صورت جلوگیری از حرکت مته توسط نیروی P دستگاه دوران خواهد کرد. اگر این نیرو را در جهت محور چرخهای عقب در نظر بگیریم خواهیم داشت:

$$M = P \times 8'$$

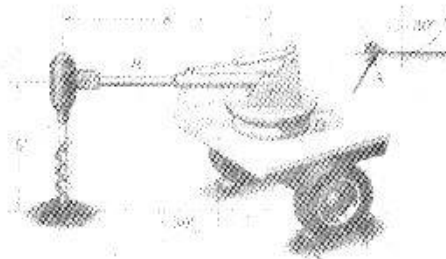
$$4000 = P \times 8 \times 12' \Rightarrow P = 41.67$$

مولفه P در جهت عمود بر محور A چرخ

$$P_x = P \sin 30 = 41.67 \times 0.5 \Rightarrow P_x = 20.83 \text{ lb}$$

$$A \sin 30 = P_x \Rightarrow A = \frac{20.83}{\sin 30}$$

$$\Rightarrow A = 41.67 \text{ lb}$$



۳/۱۰۵ یک استوانه بزرگ و متقارن توسط یک موتور مجهز به چرخدنده به دوران در می‌آید. از این استوانه جهت خشک کردن شن استفاده می‌شود. اگر جرم شن 750 kg باشد و به طور متوسط نیرویی معادل 2.6 kN و به

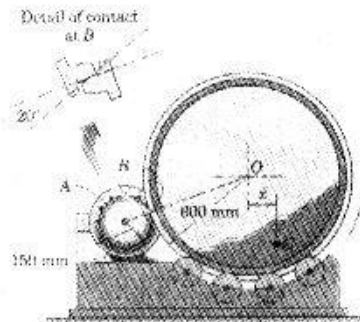
طور قائم بر سطح تماس B توسط دندانه‌های پینیون A موتور به این استوانه وارد شود، مقدار متوسط انحراف \bar{x} مرکز جرم G را از خط مرکزی قائم به دست آورید. از اصطکاک موجود در غلنک‌های تکیه گاهی صرف‌نظر کنید.

حل: گشتاوری که چرخ دنده بر چرخ دنده دیگر اعمال می‌کند بر خط مرکزین ۲ دایره عمود است.

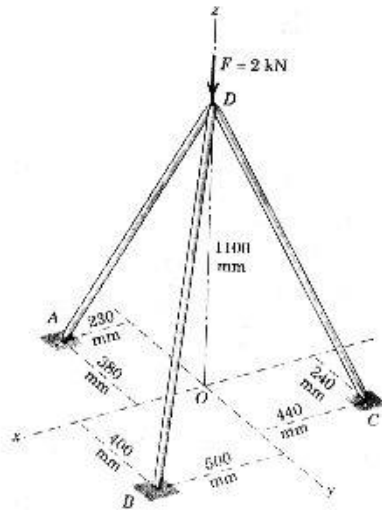
$$\sum M_0 = 0$$

$$-2.6 \times \cos 20 \times 600 + 750 \times 9.81 \times \bar{x} = 0$$

$$\bar{x} = 199.2 \text{ mm}$$



۳/۱۰۶ یک راه حل سه‌بلیک برای محاسبه نیروی هر یک از ساق‌های سه پایه زیر ارائه دهید (تکرار مسئله ۳/۶۲). این سه پایه مطابق شکل تحت بار قرار گرفته است. سه معادله گشتاور بنویسید به طوری که هر کدام شامل یک مجهول باشد.



حل: ابتدا فاصله نیروی F را از سه خط AB و BC و CA پیدا می‌کنیم. بعد فاصله هر یک از نیروهای که در راستای DC و DB و DA وارد می‌شوند را از خط متناظر روبرویی پیدا می‌کنیم یعنی فاصله DC را از AB و DB را از AC و DA را از BC پیدا می‌کنیم. حال اگر بخواهیم برای مثال نیروی DC را بنابیم حول خط AB گشتاور می‌گیریم و کمترین فاصله نیروی F را که در امتداد OD اعمال می‌شود از خط AB پیدا می‌کنیم و این نیرو را در این فاصله ضرب کرده و بر فاصله بین دو خط متناظر AB و DC که در بالا پیدا کردیم تقسیم می‌کنیم بدین ترتیب نیروی F_{DC} حاصل می‌شود برای پیدا کردن نیروهای F_{AD} و F_{BD} به ترتیب مشابه عمل می‌کنیم.

۳/۱۰۷ سه عدد ساچمه فولادی و یکسان در توی یک حلقه استوانه‌ای قرار داده شده‌اند و این حلقه نیز بر روی یک سطح افقی قرار دارد. جرم هر ساچمه m بوده و ارتفاع حلقه استوانه‌ای اندکی کمتر از شعاع ساچمه‌ها است. قطر حلقه طوری است که ساچمه‌ها به طور تقریبی با یکدیگر تماس دارند. سپس یک ساچمه چهارم در بالای این سه ساچمه گذاشته می‌شود. نیروی را که توسط حلقه استوانه‌ای بر هر یک از سه ساچمه زیرین وارد می‌شود حساب کنید. این نیرو را با P نشان دهید.

حل:

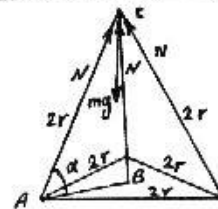
$$AB = \frac{2}{3} \times 2r \sin 60^\circ = \frac{4}{3} r \times \frac{\sqrt{3}}{2} = \frac{2\sqrt{3}}{3} r$$

$$\cos \alpha = \frac{AB}{AC} = \frac{2\sqrt{3}r}{2r \times 3} = \frac{\sqrt{3}}{3}$$

$$\sin \alpha = \sqrt{1 - \cos^2 \alpha} = \sqrt{1 - \frac{3}{9}} = \frac{\sqrt{6}}{3}$$

$$3N \sin \alpha = mg \Rightarrow 3 \times N \times \frac{\sqrt{6}}{3} = mg \Rightarrow N = mg / \sqrt{6}$$

$$P = N \cos \alpha \Rightarrow P = \frac{mg}{\sqrt{6}} \times \frac{\sqrt{3}}{3} = \frac{mg}{\sqrt{2} \times \sqrt{3}} \times \frac{\sqrt{3}}{3} \Rightarrow P = \frac{mg}{3\sqrt{2}}$$



۳/۱۰۸ در شکل زیر یک استوانه و شفت به هم جوش داده شده‌اند و جرم آن 50 kg است. مرکز جرم آن در نقطه G قرار دارد. شفت تحت گشتاور (یا کوپل) 120 N.m قرار گرفته است و توسط طنابی که یک سرش به بیرامون استوانه و سر دیگری به نقطه C محکم شده، از دوران استوانه جلوگیری می‌شود. اندازه نیروهایی که توسط پاتاق‌های A و B تحمل می‌شود حساب کنید.

حل:

$$T \times 0.18 - 120 = 0 \Rightarrow T = 666.67 \text{ N}$$

$$\theta = \tan^{-1} \frac{180}{240} \Rightarrow \theta = 36.87^\circ$$

$$\sum M_{Ax} = 0$$

$$B_x \times 0.7 - mg \times 0.4 - T \sin \theta \times 0.34 = 0$$

$$B_x \times 0.7 = 50 \times 9.81 \times 0.4 + 666.67 \times \sin 36.87 \times 0.34$$

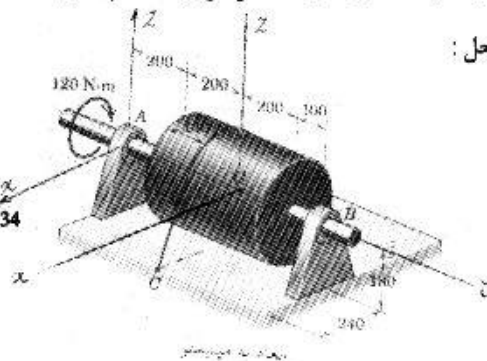
$$B_x = 2.997 \text{ kN}$$

$$\sum F_z = 0$$

$$B_z + A_z - mg - T \sin \theta = 0$$

$$2997 + A_z - 50 \times 9.81 - 666.67 \times \sin 36.87 = 0$$

$$A_z = -2.106 \text{ kN}$$



$$\Sigma M_{Az} = 0$$

$$B_x \times 0.7 - T \cos \theta \times 0.34 = 0 \quad B_x \times 0.7 = 666.67 \times \cos 36.87 \times 0.34 \quad B_x = 259.05 \text{ N}$$

$$\Sigma F_x = 0$$

$$B_x + A_x - T \cos \theta = 0 \quad 259.05 + A_x - 666.67 \times \cos 36.87 = 0 \quad A_x = 274.29 \text{ N}$$

$$A = \sqrt{A_x^2 + A_z^2} = \sqrt{274.29^2 + (-2106)^2} \Rightarrow A = 2.124 \text{ kN}$$

$$B = \sqrt{B_x^2 + B_z^2} = \sqrt{259.05^2 + 2997^2} \Rightarrow B = 3.008 \text{ kN}$$

۳/۱۰۹ وسیله‌ای که نمای برشی آن را در شکل زیر مشاهده می‌نمایید می‌تواند با تنظیم اهرم C در دندانه‌های یک شانه دنده، بار L را در هر ارتفاعی بر روی ستون قائم D تحمل کند. اندازه بعد h را طوری حساب کنید که نیروهای مساوی بر غلتک‌های A و B اثر کنند. وزن وسیله در مقایسه با بار L قابل صرف‌نظر است.

$$\Sigma F_x = 0 \Rightarrow C_x = N_A + N_B = 2N$$

حل:

$$\Sigma F_y = 0 \Rightarrow C_y = L$$

$$\Sigma M_C = 0$$

کل شکل را در نظر می‌گیریم:

$$L(h-9) + N_B \times 8 - N_A \times 12 = 0 \quad \text{و} \quad N_A = N_B = N$$

$$N = \frac{L(b-9)}{4}$$

$$\Sigma M_C = 0$$

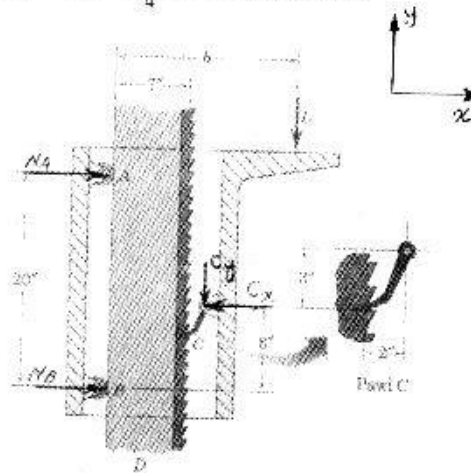
حالت کل قاب را که متحرک است در نظر می‌گیریم:

$$L(b-9) + N_B \times 8 - N_A \times 12 - C_x \times 3 + C_y \times 2 = 0$$

$$L(b-9) + \frac{L(b-9)}{4} \times 8 - \frac{L(b-9)}{4} \times 12 - 2 \times \frac{L(b-9)}{4} \times 3 + L \times 2 = 0$$

$$\frac{2L}{4}(b-9) \times 3 = 2 \times L \quad b-9 = \frac{4}{3}$$

$$b = \frac{4}{3} + 9 \quad b = 10.33 \text{ N.m}$$



۳/۱۱۰ صفحه غلتک یک دستگاه صنعتی مطابق شکل بعد از گذاشتن دو واشر نرم در طرفین آن توسط پیچهایی به بدنه دستگاه متصل شده است. این واشرها جهت ضربه گیری در موقع کار دستگاه کار گذاشته می شوند. پیچها به اندازه ای سفت شده اند که در حالت بدون بار دستگاه، نیروی کششی اولیه ای معادل 4 kN در آنها وجود دارد نیروی هر یک از پیچها را در موقعی که غلتک باری معادل 3 kN را تحمل می کند به دست آورید. نیروهای وارده بر محل هر یک از پیچها را با جایگزینی واشرها توسط فنرهای سفتی معادل آنها، می توان مدل سازی کرد. این جایگزینی در تصویر سمت راست نشان داده شده است. پیچها و صفحه غلتک را کاملاً صلب در نظر بگیرید، (نوجه: ترسیمه جسم آزاد هر قسمت را به دقت رسم کنید).

$$3 + 2 = 1.5 \quad \Sigma F_y = 0$$

$$F_1 + 1.5 = F_2 \quad (1)$$

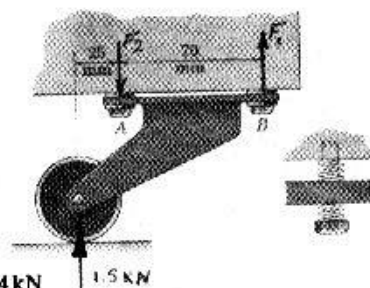
$$\Sigma M_A = 0$$

$$1.5 \times 25 - F_1 \times 70 \Rightarrow F_1 = 2.036 \text{ kN}$$

$$\text{از (1): } 0.536 + 1.5 = F_2 \Rightarrow F_2 = 2.036 \text{ kN}$$

$$F_A = 4 - F_2 = 4 - 2.036 \Rightarrow F_A = 1.964 \text{ kN}$$

$$F_B = 4 + F_1 = 4 + 0.536 \Rightarrow F_B = 4.536 \text{ kN}$$



حل:

۳/۱۱۱ در فصل ۶ بحث اصطکاک را مطالعه خواهیم کرد و خواهیم دید که برای بلند کردن وزنه 10-kg در موقعی که کابل به دور یک استوانه زیر (مطابق شکل) پیچانده شده، نیروی بسیار زیادی لازم است. برای حالت تعادل ایستایی نشان داده شده، نیروها و گشتاورهای عکس العملی نقطه O را حساب کنید. بُعد 0.3 m مربوط به نقطه ای است (A) که در آن کابل از استوانه جدا می شود. از وزن استوانه ثابت صرف نظر کنید.

$$\Sigma F_y = 0 \Rightarrow O_y - T \times \cos 30 \times \cos 20 = 0$$

$$O_y = 30 \times \cos 30 + \cos 20 \Rightarrow O_y = 24414 \text{ N}$$

$$\Sigma F_x = 0 \Rightarrow O_x + 30 \sin 30 - mg = 0$$

$$O_x + 30000 \sin 30 - 10 \times 9.81 = 0 \Rightarrow O_x = -14902 \text{ N}$$

$$\Sigma F_z = 0 \Rightarrow O_z - T \cos 30 \times \sin 20 = 0$$

$$O_z = 30000 \times \cos 30 \times \sin 20 \Rightarrow O_z = 8886 \text{ N}$$

$$\Sigma M_x = 0 \Rightarrow T \cos 30 \times \cos 20 \times 0.8 - T \times \cos 30 \times \sin 30 \times 0.03 \times \sin 30 + M_x = 0$$

$$\Rightarrow +M_x = -19398 \text{ N.m}$$

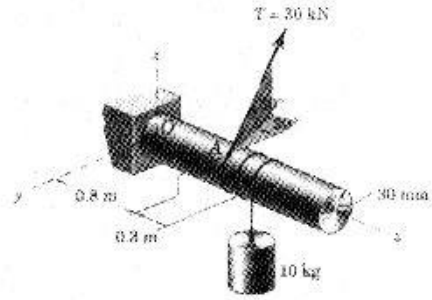
$$\Sigma M_y = 0 \Rightarrow T \cos 30 \times \sin 20 \times 0.03 \cos 30 + T \sin 30 \times 0.8 - mg(0.8 + 0.3) + M_y = 0$$

حل:

$$\Rightarrow M_y = -12123 \text{ N.m}$$

$$\Sigma M_z = 0 \Rightarrow 10 \times 9.81 \times 0.03 - T \times \cos 30^\circ \times \cos 20^\circ \times 0.03 \cos 30^\circ - T \times \sin 30^\circ \times 0.03 \sin 30^\circ + M_z = 0$$

$$M_z = 856.35 \text{ N.m}$$



فصل چهارم

سازه‌ها

۴/۱ نیروی هر یک از اعضای خرپای نشان داده شده در شکل را بدست آورید.

حل: با توجه به اینکه در هر گرهی باید تعادل استاتیکی برقرار باشد. مسئله را حل می‌کنیم.

$W = mg = 100 \times 9.80665 = 980.665 \text{ N}$

$\theta = \tan^{-1} \frac{5}{12} = 22^\circ 37'$

B گره:

$$\begin{cases} \uparrow \sum F_y = 0 \Rightarrow BC \sin \theta - 980.665 = 0 \\ \Rightarrow BC = 2550 \text{ N} = 2.55 \text{ kN} \text{ فشاری} \\ \rightarrow \sum F_x = 0 \Rightarrow BC \cos \theta - AB = 0 \\ \Rightarrow AB = 2.55 \cos \theta = 2.35 \text{ kN} \text{ کششی} \end{cases}$$

C گره: $\uparrow \sum F_y = 0 \Rightarrow AC - BC \sin \theta = 0 \Rightarrow AC = 2.55 \sin \theta = 0.981 \text{ kN}$ کششی

۴/۲ در خرپای تحت بار زیر، نیروی هر یک از اعضاء را حساب کنید.

حل: جهت‌های AB و BC را اختیاری در نظر می‌گیریم اگر پس از حل مقادیرشان منفی آمد جهتشان را عوض می‌کنیم.

B گره:

$$\begin{cases} \rightarrow \sum F_x = 0 \Rightarrow AB \cos 60 - BC \cos 30 = 0 \\ \uparrow \sum F_y = 0 \Rightarrow AB \sin 60 + BC \sin 30 - 400 \times 9.80665 = 0 \end{cases}$$

$\Rightarrow \begin{cases} AB = 3397.12 \text{ N(T)} \\ BC = 1961.33 \text{ N(C)} \end{cases}$

C گره: $\uparrow \sum F_y = 0 \Rightarrow AC - BC \sin 30 = 0 \Rightarrow AC = 980.665 \text{ N(T)}$

۴/۳ در خرپای تحت بار زیر، نیروهای موجود در اعضای BE و BD را تعیین کنید.

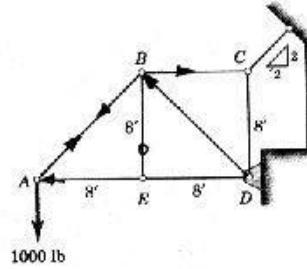
حل: با توجه به گره E: $\Sigma F_y = 0 \Rightarrow BE = 0$

گره A: $\uparrow \Sigma F_y = 0 \Rightarrow AB \sin 45 - 1000 = 0$

$\Rightarrow AB = 1414 \text{ lb(T)}$

گره B: $\uparrow \Sigma F_y = 0 \Rightarrow BD \cos 45 - AB \cos 45 = 0$

$\Rightarrow BD = 1414 \text{ lb(T)}$

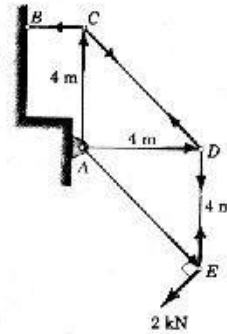


۴/۴ در خرپای تحت بار زیر، نیروهای اعضای AC، AD و DE را به دست آورید. میله محدود کننده BC به طور افقی قرار گرفته است.

گره E: $\begin{cases} \Sigma F_x = 0 \Rightarrow AE \sin 45 - 2 \times \sin 45 = 0 \Rightarrow AE = 2 \text{ kN(C)} \\ \uparrow \Sigma F_y = 0 \Rightarrow DE - AE \cos 45 - 2 \times \cos 45 = 0 \\ \Rightarrow DE = 2.828 \text{ kN(T)} \end{cases}$

گره D: $\begin{cases} \uparrow \Sigma F_y = 0 \Rightarrow DC \sin 45 - DE = 0 \Rightarrow DC \approx 4 \text{ kN(T)} \\ \Sigma F_x = 0 \Rightarrow AD - DC \cos 45 = 0 \Rightarrow AD = 2.828 \text{ kN(C)} \end{cases}$

گره C: $\uparrow \Sigma F_y = 0 \Rightarrow AC - DC \cos 45 = 0 \Rightarrow AC = 2.828 \text{ kN(C)}$



۴/۵ در خرپای تحت بار زیر، نیروی هر یک از اعضاء را حساب کنید.

حل: ترسیم آزاد خرپا را رسم کرده و نیروهای خارجی را وارد می‌کنیم و سپس در جهت عقربه‌های ساعت نسبت به نقطه D ممان می‌گیریم:

ترسیم آزاد $\begin{cases} \Sigma M_D = 0 \Rightarrow (3 + 6 + 3)A_y - (6 + 3) \times 4 - 3 \times 6 = 0 \Rightarrow A_y = 4.5 \text{ kN} \\ \uparrow \Sigma F_y = 0 \Rightarrow A_y + D_y - 4 - 6 = 0 \Rightarrow D_y = 5.5 \text{ kN}, \quad \Sigma F_x = 0 \Rightarrow D_x = 0 \end{cases}$

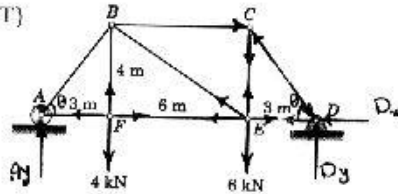
گره D: $\begin{cases} \uparrow \Sigma F_y = 0 \Rightarrow D_y - CD \sin \theta = 0 \Rightarrow CD = 6.88 \text{ kN(C)} \\ \Sigma F_x = 0 \Rightarrow CD \cos \theta - DE = 0 \Rightarrow DE = 4.128 \text{ kN(T)} \end{cases}$

C گره :
$$\begin{cases} \uparrow \Sigma F_y = 0 \Rightarrow CD \sin \theta - CE = 0 \Rightarrow CE = 5.504 \text{ kN (T)} \\ \rightarrow \Sigma F_x = 0 \Rightarrow BE - CD \cos \theta = 0 \Rightarrow BE = 4.128 \text{ kN (T)} \\ \alpha = \tan^{-1} \frac{4}{6} = 33^\circ 41' \end{cases}$$

E گره :
$$\begin{cases} \uparrow \Sigma F_y = 0 \Rightarrow CE + BE \sin \alpha - 6 = 0 \Rightarrow BE = 0.901 \text{ kN (T)} \\ \rightarrow \Sigma F_x = 0 \Rightarrow DE - EF - BE \cos \alpha = 0 \Rightarrow EF = 3.38 \text{ kN (T)} \end{cases}$$

F گره :
$$\begin{cases} \Sigma F_x = 0 \Rightarrow EF - AF = 0 \Rightarrow AF = 3.38 \text{ kN (T)} \\ \Sigma F_y = 0 \Rightarrow BF - 4 = 0 \Rightarrow BF = 4 \text{ kN (T)} \end{cases}$$

A گره :
$$\begin{aligned} \Sigma F_y = 0 &\Rightarrow A_y - AB \sin \theta = 0 \\ \Rightarrow AB &= 5.63 \text{ kN (C)} \end{aligned}$$



۴/۶ در خرابی تحت بار زیر، نیروی هر یک از اعضا را حساب کنید. تمامی مثلث‌ها مناسبتی‌الساغین است.

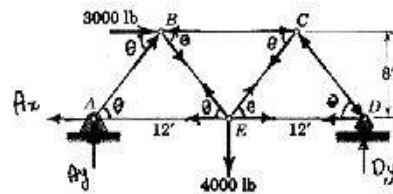
حل :
$$\begin{aligned} \sum M_A = 0 &\Rightarrow 3000 \times 8 + 4000 \times 12 - 24D_y = 0 \Rightarrow D_y = 3000 \text{ lb} \\ \theta &= \tan^{-1} \frac{8}{6} = 53^\circ 7' \end{aligned}$$

D گره :
$$\begin{cases} \Sigma F_y = 0 \Rightarrow D_y - CD \sin \theta = 0 \Rightarrow CD = 3752.7 \text{ lb (C)} \\ \Sigma F_x = 0 \Rightarrow CD \cos \theta - DE = 0 \Rightarrow DE = 2254.5 \text{ lb (T)} \end{cases}$$

C گره :
$$\begin{cases} \Sigma F_y = 0 \Rightarrow CD \sin \theta - CE \sin \theta = 0 \Rightarrow CE = 3752.7 \text{ lb (C)} \\ \Sigma F_x = 0 \Rightarrow BC - CD \cos \theta - CE \cos \theta = 0 \Rightarrow BC = 4509 \text{ lb (C)} \end{cases}$$

B گره :
$$\begin{cases} \Sigma F_y = 0 \Rightarrow AB \sin \theta - BE \sin \theta = 0 \Rightarrow AB = BE \\ \Sigma F_x = 0 \Rightarrow 3000 + AB \cos \theta + BE \cos \theta - BC = 0 \end{cases} \begin{cases} AB = 1255.9 \text{ lb (C)} \\ BE = 1255.9 \text{ lb (T)} \end{cases}$$

E گره :
$$\Sigma F_x = 0 \Rightarrow DE + CE \cos \theta - AE - BE \cos \theta = 0 \Rightarrow AE = 3754.5 \text{ lb (T)}$$



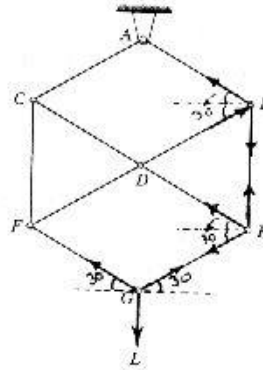
4/7 خریای زیر تحت بار L قرار گرفته است. نیروی اعضای DE و BD را بر حسب بار L به دست آورید. همه زوایای داخلی یا 60° هستند و یا 120° .

حل:

$$G : \begin{cases} \sum F_x = 0 \Rightarrow EG \cos 30 - FG \cos 30 = 0 \Rightarrow EG = FG \\ \sum F_y = 0 \Rightarrow EG \sin 30 + FG \sin 30 - L = 0 \end{cases} \Rightarrow EG = FG = L \quad (\text{کششی})$$

$$E \text{ گره : } \begin{cases} \sum F_x = 0 \Rightarrow DE \cos 30 - EG \cos 30 = 0 \Rightarrow DE = L \quad (\text{فشاری}) \\ \sum F_y = 0 \Rightarrow BE - DE \sin 30 - EG \sin 30 = 0 \Rightarrow BE = L \quad (\text{کششی}) \end{cases}$$

$$B \text{ گره : } \begin{cases} \sum F_x = 0 \Rightarrow DB \cos 30 - AB \cos 30 = 0 \Rightarrow AB = BC \\ \sum F_y = 0 \Rightarrow AB \sin 30 + DB \sin 30 - BE = 0 \Rightarrow DB = L \quad (\text{فشاری}) \end{cases}$$



4/8 نیروی هر یک از اعضای خریای تحت بار زیر را به دست آورید.

حل:

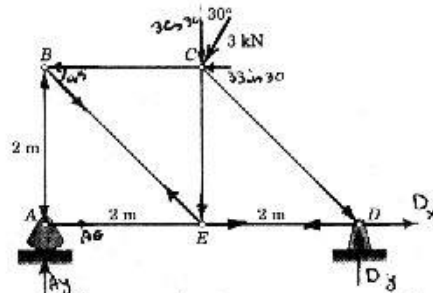
$$T. A : \begin{cases} \sum F_x = 0 \Rightarrow D_x - 3 \sin 30 = 0 \Rightarrow D_x = 1.5 \text{ kN} \\ \sum M_D = 0 \Rightarrow 4A_y - 3 \cos 30 \times 2 - 3 \sin 30 \times 2 = 0 \Rightarrow A_y = 2.05 \text{ kN} \\ \sum F_y = 0 \Rightarrow A_y + D_y - 3 \cos 30 = 0 \Rightarrow D_y = 0.55 \text{ kN} \end{cases}$$

$$A : \begin{cases} \sum F_x = 0 \Rightarrow AE = 0 \\ \sum F_y = 0 \Rightarrow A_y - AB = 0 \Rightarrow AB = 2.05 \text{ kN (C)} \end{cases}$$

$$B : \begin{cases} \sum F_y = 0 \Rightarrow AB - BE \sin 45 = 0 \Rightarrow BE = 2.9 \text{ kN (T)} \\ \sum F_x = 0 \Rightarrow BE \cos 45 - BC = 0 \Rightarrow BC = 2.05 \text{ kN (C)} \end{cases}$$

$$E : \begin{cases} \Sigma F_x = 0 \Rightarrow DE - BE \sin 45 = 0 \Rightarrow DE = 2.05 \text{ kN(T)} \\ \Sigma F_y = 0 \Rightarrow BE \cos 45 - CE = 0 \Rightarrow CE = 2.05 \text{ kN(C)} \end{cases}$$

$$D : \Sigma F_y = 0 \Rightarrow D_y - CD \sin 45 = 0 \Rightarrow CD = 0.778 \text{ kN(C)}$$



۴/۹ اعضای خرابای نشان داده شده در شکل به صورت میله‌های یکنواختی به طول 20-ft بوده و وزن هر کدام 400 lb است. مقدار متوسط نیروی کششی یا فشاری هر یک از اعضاء را که در تحت اثر وزن خود آنها ایجاد می‌شود بدست آورید.

حل :

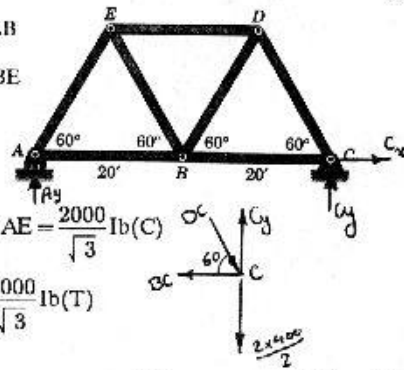
چون خرپا متقارن است پس : $A_y = C_y$ و وزن هر رابط بین دو مفصل تقسیم می‌شود.

وزن کل خرپا $W = 7 \times 400 = 2800 \text{ lb}$ $DC = AE$

$A_y = C_y = \frac{W}{2} = \frac{2800}{2} = 1400 \text{ lb}$ $BC = AB$

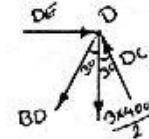
$\Sigma F_x = 0$ $BD = BE$

$\Rightarrow C_x = 0$



$$C : \begin{cases} \Sigma F_y = 0 \Rightarrow C_y - DC \sin 60 - \frac{2 \times 400}{2} = 0 \Rightarrow DC = AE = \frac{2000}{\sqrt{3}} \text{ lb(C)} \\ \Sigma F_x = 0 \Rightarrow DC \cos 60 - BC = 0 \Rightarrow BC = AB = \frac{1000}{\sqrt{3}} \text{ lb(T)} \end{cases}$$

$$D : \begin{cases} \Sigma F_y = 0 \Rightarrow DC \cos 30 - \frac{3 \times 400}{2} - BD \cos 30 = 0 \Rightarrow BD = BE = \frac{800}{\sqrt{3}} \text{ lb(T)} \\ \Sigma F_x = 0 \Rightarrow DE - DC \sin 30 - BD \sin 30 = 0 \Rightarrow DE = \frac{1400}{\sqrt{3}} \text{ lb(C)} \end{cases}$$



۴/۱۰ یک پل متحرک توسط کابل III بلند می‌شود. چهار بار مفصلی از وزن معبر روی پل ناشی می‌شود. نیروهای اعضای EF، DE، DF، CD و FG را به دست آورید.

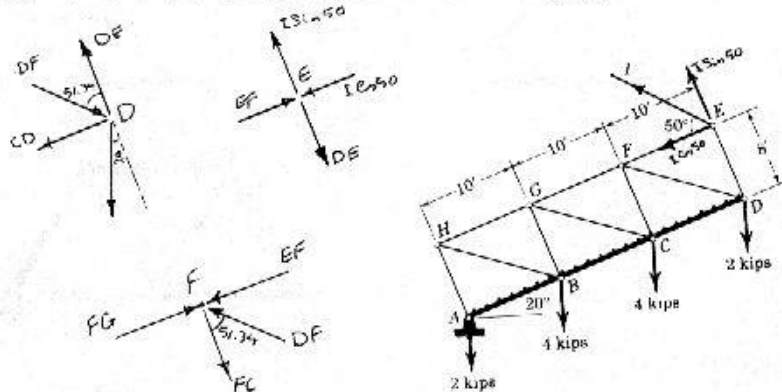
حل:

$$\begin{aligned} \text{ت. ۱: } \Sigma M_A = 0 &\Rightarrow (2 \times 30 + 2 \times 20 + 2 \times 10) \cos 20^\circ - I \cos 50^\circ \times 8 - I \sin 50^\circ \times 30 = 0 \\ &\Rightarrow I = 4 \text{ kips} \end{aligned}$$

$$\text{E: } \begin{cases} \Sigma F_x = 0 \Rightarrow EF - I \cos 50^\circ = 0 \Rightarrow EF = 2.57 \text{ kips (C)} \\ \Sigma F_y = 0 \Rightarrow I \sin 50^\circ - DE = 0 \Rightarrow DE = 3.06 \text{ kips (T)} \end{cases}$$

$$\text{D: } \begin{cases} \Sigma F_y = 0 \Rightarrow DF - DF \cos 51.34^\circ - 2 \times \cos 20^\circ = 0 \Rightarrow DF = 1.89 \text{ kips (C)} \\ \Sigma F_x = 0 \Rightarrow DF \sin 51.34^\circ - 2 \times 3 \sin 20^\circ - CD = 0 \Rightarrow CD = 0.79 \text{ kip (T)} \end{cases}$$

$$\text{F: } \begin{cases} \Sigma F_y = 0 \Rightarrow DF \cos 51.34^\circ - FC = 0 \Rightarrow FC = 1.18 \text{ kips (T)} \\ \Sigma F_x = 0 \Rightarrow FG - EF - DF \sin 51.34^\circ = 0 \Rightarrow FG = 4 \text{ kips (C)} \end{cases}$$



۴/۱۱ در خرابی تحت بار زیر، نیروی هر یک از اعضا را حساب کنید.

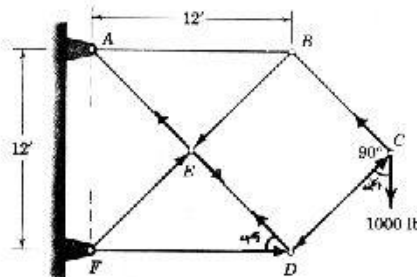
حل:

$$\text{C: } \begin{cases} \Sigma F_x = 0 \Rightarrow BC = CD \\ \Sigma F_y = 0 \Rightarrow BC \cos 45^\circ - CD \cos 45^\circ - 1000 = 0 \end{cases} \Rightarrow \begin{cases} BC = 707 \text{ lb (T)} \\ CD = 707 \text{ lb (C)} \end{cases}$$

$$B : \begin{cases} \sum F_y = 0 \Rightarrow BE \sin 45 - BC \sin 45 = 0 \Rightarrow BE = 707 \text{ lb (C)} \\ \sum F_x = 0 \Rightarrow BE \cos 45 + BC \cos 45 - AB = 0 \Rightarrow AB = 1000 \text{ lb (T)} \end{cases}$$

$$D : \begin{cases} \sum F_y = 0 \Rightarrow DE \sin 45 - CD \sin 45 = 0 \Rightarrow DE = 707 \text{ lb (T)} \\ \sum F_x = 0 \Rightarrow DF - CD \cos 45 - DE \cos 45 = 0 \Rightarrow DF = 1000 \text{ lb (C)} \end{cases}$$

$$E \text{ گره} : \begin{cases} \sum F_y = 0 \Rightarrow AB = 707 \text{ lb (T)} \\ \sum F_x = 0 \Rightarrow EF = 707 \text{ lb (C)} \end{cases}$$



۴/۱۲ قاب مستطیلی زیر از چهار عضو دو نیرویی محیطی و دو کابل AC و BD تشکیل شده است، کابلها توانایی تحمل نیروهای فشاری را ندارند. نیروی همه اعضا را که از بار L حاصل می‌شود، اول به ازای وضعیت (a) و سپس به ازای وضعیت (b) به دست آورید.

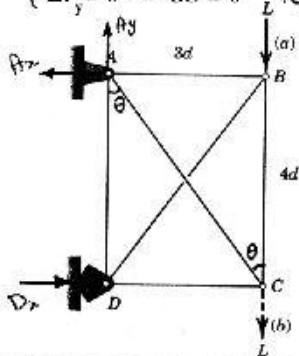
حل : $\theta = \tan^{-1} \frac{3d}{4d} = 36^\circ 52'$

$$\text{ت.ت.} : \begin{cases} \sum M_A = 0 \Rightarrow L \times 3d - D_x \times 4d = 0 \Rightarrow D_x = \frac{3}{4}L \\ \sum F_x = 0 \Rightarrow A_x = \frac{3}{4}L, \sum F_y = 0 \Rightarrow A_y = L \end{cases}$$

(a) در این صورت AC کششی و BD فشاری خواهد بود. پس : $BD = 0$

و داریم : $2 \times 4 \neq 5 + 3$ و $m = 5$ و $n = 4$ زوقاب ناپایدار است.

(b) باز در این حالت BD فشاری خواهد بود. $AD = 0$ و $BD = 0$. $\sum F_x = 0 \Rightarrow AB = 0$ و $\sum F_y = 0 \Rightarrow BC = 0$. $2 + 3 \neq 3 \times 2$ و $m = 2$ و $n = 3$ زوقاب ناپایدار است. و داریم :



۴/۱۳ در خرابای نشان داده شده، نیروی هر یک از اعضا را به دست آورید.

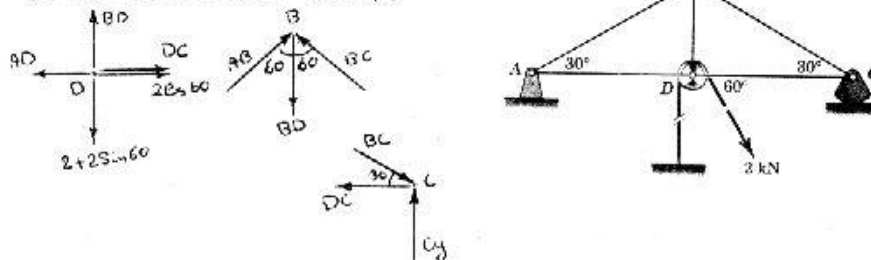
حل:

$$\text{D گره: } \begin{cases} \sum F_y = 0 \Rightarrow BD = 2 + 2 \sin 60 = 3.73 \text{ kN(T)} \\ \sum F_x = 0 \Rightarrow DC + 2 \cos 60 - AD = 0 \quad (1) \end{cases}$$

$$\text{B گره: } \begin{cases} \sum F_x = 0 \Rightarrow AB = BC \\ \sum F_y = 0 \Rightarrow AB \cos 60 + BC \cos 60 - BD = 0 \end{cases} \Rightarrow \begin{cases} AB = 3.73 \text{ kN(C)} \\ BC = 3.73 \text{ kN(C)} \end{cases}$$

$$\text{C گره: } \sum F_x = 0 \Rightarrow BC \cos 30 - DC = 0 \Rightarrow DC = 3.23 \text{ kN(T)}$$

$$(1) \quad AD = 3.23 + 2 \cos 60 = 4.23 \text{ kN(T)}$$



۴/۱۴ خرابای زیر از مثلث‌های متساوی‌الاضلاعی به ضلع a تشکیل یافته و مطابق شکل تحت بار قرار گرفته است.

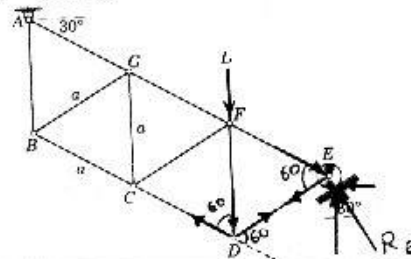
نیروهای اعضای DE, EF و DF را حساب کنید.

حل:

$$\text{E: } \sum M_A = 0 \Rightarrow L \times 2a \cos 30 + R_E \sin 30 \times 3a \sin 30 - R_E \cos 30 \times 3a \cos 30 = 0 \Rightarrow R_E = 1.155 L$$

$$\text{F: } \begin{cases} \sum F_y = 0 \Rightarrow R_E - EF \sin 60 = 0 \Rightarrow EF = 1.33 L \\ \sum F_x = 0 \Rightarrow EF \cos 60 - DE = 0 \Rightarrow DE = 0.665 L \end{cases}$$

$$\text{D: } \sum F_y = 0 \Rightarrow DE \sin 60 - DF \sin 60 = 0 \Rightarrow DF = 0.665 L$$



۴/۱۵ در خرابی تحت بار زبر، نیروهای اعضای BI، CI و HI را محاسبه کنید. تمامی زوایا 30°، 60° یا 90° هستند.

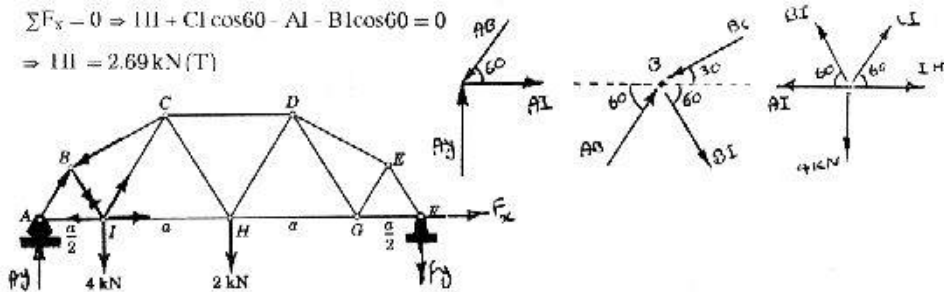
حل: $\sum M_P = 0 \Rightarrow A_y \times 3a - 4 \times \left(\frac{5a}{2}\right) - 2 \times \left(\frac{3a}{2}\right) = 0 \rightarrow A_y = 4.33 \text{ kN}$

A : $\begin{cases} \sum F_y = 0 \Rightarrow A_y - AB \sin 60 = 0 \rightarrow AB = 5 \text{ kN(C)} \\ \sum F_x = 0 \rightarrow AI - AB \cos 60 = 0 \rightarrow AI = 2.5 \text{ kN(T)} \end{cases}$

B : $\begin{cases} \sum F_x = 0 \rightarrow AB \cos 60 + BI \cos 60 - BC \cos 30 = 0 \\ \sum F_y = 0 \rightarrow AB \sin 60 - BC \sin 30 - BI \sin 60 = 0 \end{cases} \Rightarrow \begin{cases} BI = 2.5 \text{ kN(T)} \\ BC = 4.33 \text{ kN(C)} \end{cases}$

I : $\sum F_y = 0 \rightarrow BI \sin 60 - CI \sin 60 - 4 = 0 \Rightarrow CI = 2.12 \text{ kN(T)}$

$\sum F_x = 0 \Rightarrow HI + CI \cos 60 - AI - BI \cos 60 = 0$
 $\Rightarrow HI = 2.69 \text{ kN(T)}$



۴/۱۶ نیروی وزن برف مطابق شکل بر مفصل‌های فوقانی یک خرابی پرات (Prat) انتقال می‌یابد. از عکس‌العمل‌های افقی تکیه گاهها صرف‌نظر کرده و نیروهای همه اعضای این خرابی را بدست آورید.

حل: با توجه به سفارن بودن خرابی داریم:

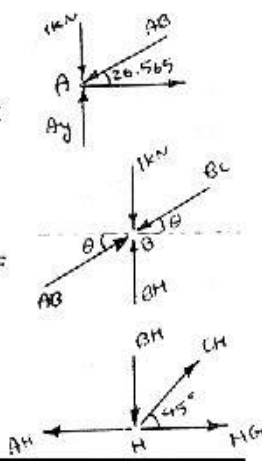
$A_y = E_y = \frac{5 \times 1}{2} = 2.5 \text{ kN}$ و $AB = DE$ و $DC = BC$ و $EF = AH$
 $DF = BH$ و $CF = CH$ و $HG = FG$

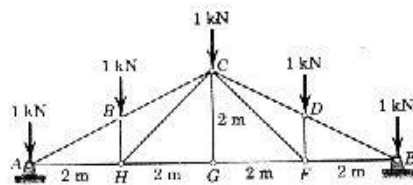
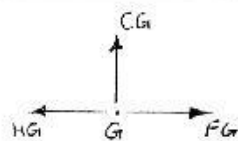
A : $\begin{cases} \sum F_y = 0 \Rightarrow A_y - AB \sin(26.565) = 0 \rightarrow AB = 3.35 \text{ kN(C)} = DE \\ \sum F_x = 0 \rightarrow AH - AB \cos \theta = 0 \rightarrow AH = 3 \text{ kN(T)} = EF \end{cases}$

B : $\begin{cases} \sum F_x = 0 \rightarrow AB \cos \theta - BC \cos \theta = 0 \rightarrow BC = DC = 3.35 \text{ kN(C)} \\ \sum F_y = 0 \rightarrow BH + AB \sin \theta - BC \sin \theta - 1 = 0 \rightarrow BH = 1 \text{ kN(C)} = DF \end{cases}$

H : $\begin{cases} \sum F_y = 0 \rightarrow CH \sin 45 - BH = 0 \rightarrow CH = 1.4 \text{ kN(T)} = CF \\ \sum F_x = 0 \rightarrow HG + CH \cos 45 - AH = 0 \rightarrow HG = 2 \text{ kN(T)} = FG \end{cases}$

G : $\sum F_y = 0 \Rightarrow CG = 0$





۴/۱۷ بارگذاری مسئله ۴/۱۶ را در مورد یک خریای هاو (Howe) در نظر بگیرید. از عکس العمل های افقی نکیه گامها صرفنظر کرده و نیروهای هر یک از اعضا را بدست آورید. نتایج را با نتایج مسئله ۴/۱۶ مقایسه کنید.

حل : با توجه به متقارن بودن خریا داریم :

$$A_y = E_y = \frac{5 \times 1}{2} = 2.5 \text{ kN} \quad \text{و} \quad \begin{aligned} AB = DE \quad \text{و} \quad BC = DC \quad \text{و} \quad AH = EF \\ HG = FG \quad \text{و} \quad BG = DG \quad \text{و} \quad BH = DF \end{aligned}$$

و اگر $\sum F_y = 0$ را در گره ها H و F بنویسیم داریم :

$$BH = DF = 0$$

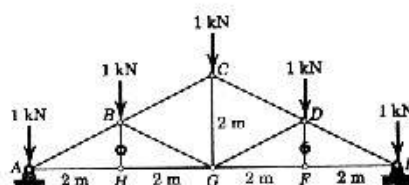
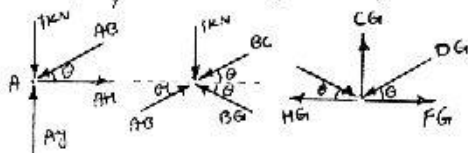
$$\theta = \tan^{-1} \frac{2}{4} = 26.565^\circ$$

و از آنها نتیجه می گیریم که : $AH = HG = FG = EF$

$$A : \begin{cases} \sum F_y = 0 \Rightarrow A_y - 1 - AB \sin \theta = 0 \Rightarrow AB = 3.35 \text{ kN(C)} = DE \\ \sum F_x = 0 \Rightarrow AH - AB \cos \theta = 0 \Rightarrow AH = 3 \text{ kN(T)} = EF \end{cases}$$

$$B : \begin{cases} \sum F_x = 0 \Rightarrow AB \cos \theta - BC \cos \theta - BG \cos \theta = 0 \\ \sum F_y = 0 \Rightarrow AB \sin \theta + BG \sin \theta - 1 - BC \sin \theta = 0 \end{cases} \Rightarrow \begin{cases} BG = 1.118 \text{ kN(C)} = DG \\ BC = 2.24 \text{ kN(C)} = CD \end{cases}$$

$$G : \sum F_y = 0 \Rightarrow CG - (DG + BG) \sin \theta = 0 \Rightarrow CG = 1 \text{ kN}$$



۴/۱۸ نیروهای هر یک از اعضای AF، BE، BF و CE را در خریای تحت بار زیر به دست آورید.

$$C : \sum F_x = 0 \Rightarrow CE = 5 \text{ kN(C)}$$

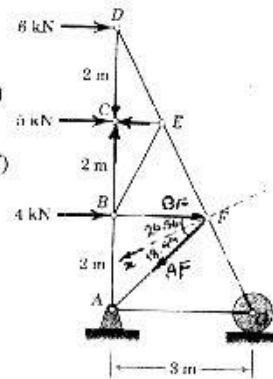
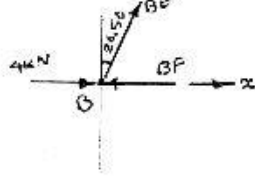
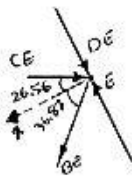
حل :

$$\theta = \tan^{-1} \frac{2}{1} = 63^\circ 26'$$

$$H: \sum F_x = 0 \Rightarrow BE \cos 36.87 - CE \cos 26.56 = 0 \Rightarrow BE = 5.6 \text{ kN(T)}$$

$$B: \sum F_x = 0 \Rightarrow BE \sin 26.56 - BF = -4 \Rightarrow BF = 6.5 \text{ kN(C)}$$

$$F: \sum F_x = 0 \Rightarrow AF \cos 18.44 - BF \cos 26.56 = 0 \Rightarrow AF = 2.36 \text{ kN(T)}$$



۴/۱۹ نیروهای اعضای AB، CG و DE را در خرابای تحت بار زیر به دست آورید.

حل:

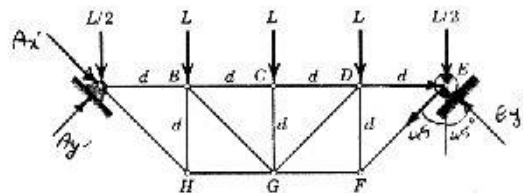
$$A: \sum M_A = 0 \Rightarrow Ld + 2Ld + 3Ld + 4 \frac{1}{2}d - E_y \times 4d \cos 45 = 0 \Rightarrow E_y = 2\sqrt{2}L$$

$$C: \sum F_y = 0 \Rightarrow CG = L \text{ (C)}$$

$$E: \begin{cases} \sum F_y = 0 \rightarrow -E_y \cos 45 + BF \cos 45 - \frac{L}{2} = 0 \Rightarrow EF = \frac{3\sqrt{2}}{2}L \text{ (T)} \\ \sum F_x = 0 \rightarrow DE - EF \sin 45 - E_y \sin 45 = 0 \Rightarrow DE = \frac{7}{2}L \text{ (C)} \end{cases}$$

$$AB = DE = \frac{7}{2}L \text{ (C)}$$

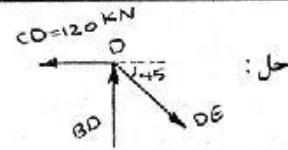
با توجه به ستارون بودن خرپا داریم:



۴/۲۰ از یک قاب متحرک، مطابق شکل، برای بلند کردن موشک 500-Mg از زمین و آماده سازی آن برای آتش استفاده می‌شود.

ساختار اصلی این قاب متحرک، از خرابای صفحه‌ای متقارن نشان داده شده در شکل تشکیل یافته است. این خرپا از نظر ایستایی نامعین است. موقعی که قاب متحرک موشک را به وضعیت آتش شدن تنظیم می‌کند بخشی از موشک، به جرم 60-Mg از نقطه A آویزان می‌شود و در این حالت کرنش سنج‌های کار گذاشته شده در روی خرپا نیروی فشاری 50 kN را در عضو AB و نیروی کششی 120 kN را در عضو CD نشان می‌دهند و این دو نیرو از همین بار 60-Mg حاصل شده‌اند. نیروهایی را که در این شرایط در اعضای BF و EF وجود می‌آید حساب کنید.

D : $\Sigma F_x = 0 \Rightarrow DE \sin 45 - CD = 0 \Rightarrow DE = 169.7 \text{ kN(T)}$



E : $\begin{cases} \Sigma F_y = 0 \Rightarrow DE \sin 45 - EF = 0 \Rightarrow EF = 120 \text{ kN(T)} \\ \Sigma F_x = 0 \Rightarrow BE - DE \cos 45 = 0 \Rightarrow BE = 120 \text{ kN(C)} \end{cases}$

با توجه به متقارن بودن قاب داریم :

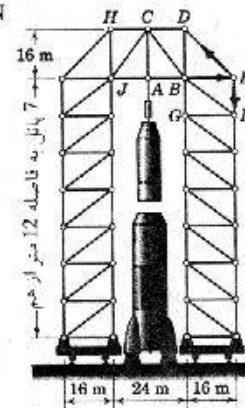
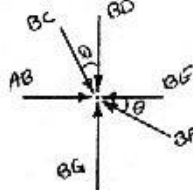
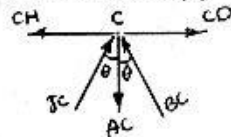
گره A : $\Sigma F_y = 0 \Rightarrow AC = 60 \times 9.80665 \text{ kN(C)}$ $\begin{cases} HC = CD = 120 \text{ kN} \\ JC = BC \\ JA = AB = 50 \text{ kN} \end{cases}$

C : $\theta = \tan^{-1} \frac{12}{16} = 36^\circ 52'$

و $\Sigma F_y = 0 \Rightarrow 2BC \cos \theta - AC = 0 \Rightarrow BC = 367.75 \text{ kN}$

B : $\Sigma F_x = 0 \Rightarrow AB + BC \sin \theta - BE - BF \cos \theta = 0$

$\Rightarrow BF = 188.31 \text{ kN(C)}$



۴/۲۱ نیروهای اعضای AB ، BH و BG را حساب کنید. اعضای BF و CG عبارت از کابلهایی هستند که تنها قابلیت تحمل نیروی کششی را دارند.

حل :

گره G : $\Sigma F_y = 0 \Rightarrow BG = 0$

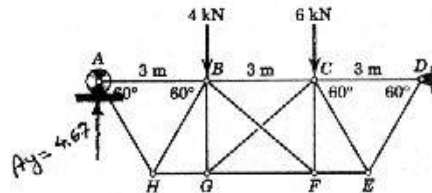
و $CG = 0$ عضو CG در فشار خواهد بود. پس

$\Sigma M_D = 0 \Rightarrow A_y = 4.67 \text{ kN}$ کل سیستم

A گره : $\Sigma F_y = 0 \Rightarrow AH = 5.39 \text{ kN(T)}$

و $\Sigma F_x = 0 \Rightarrow AB = 2.69 \text{ kN(C)}$

H گره : $\Sigma F_y = 0 \Rightarrow BH = 5.39 \text{ kN(C)}$



۴/۲۲ یک چرخ فلک چند ضلعی از دو خربای یکسان تشکیل یافته که یکی از آنها نشان داده شده است. عضو OA موقتاً برداشته می شود. اگر وزن صندلی ها و اعضای سازه موجب باری معادل 100-lb در هر مفصل خربای نشان داده شده گردد، نیروی هر یک از اعضای این سازه را به دست آورید. آیا بعد از جاگذاری عضو (OA) می توانید محاسبه را تکرار کنید.

$$F = 100 \text{ lb}$$

حل:

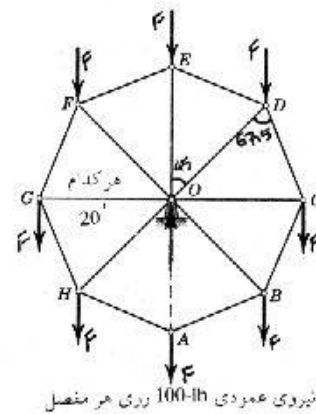
$$\text{گره A: } \begin{cases} \sum F_x = 0 \Rightarrow AB = AH \\ \sum F_y = 0 \Rightarrow 2AB \cos 67.5 - F = 0 \end{cases} \Rightarrow AB = AH = 130.65 \text{ lb(T)}$$

$$\text{گره H: } \begin{cases} \sum F_x = 0 \Rightarrow OH \cos 45 - HG \cos 67.5 = 0 \\ \sum F_y = 0 \Rightarrow OH \sin 45 + HG \sin 67.5 = F \end{cases} \Rightarrow \begin{cases} OH = 41.42 \text{ lb} = OB \text{ (T)} \\ HG = 76.5 \text{ lb} = BC \text{ (T)} \end{cases}$$

برای هر گره به ترتیب G و F و B سایر مجهولات به همین ترتیب با نوشتن روابط تعادل $\begin{cases} \sum F_x = 0 \\ \sum F_y = 0 \end{cases}$ نیز بشرح زیر حاصل می‌شوند.

$$\text{گره G: } \begin{cases} OG = OC = 100 \text{ lb (C)} \\ FG = CD = 184.74 \text{ lb (T)} \end{cases} \quad \text{گره F: } \begin{cases} OF = OD = 240 \text{ lb (C)} \\ EF = DE = 266 \text{ lb (T)} \end{cases} \quad \text{گره E: } \{ OE = 303.7 \text{ lb (C)} \}$$

اگر OA را جایگذاری کنیم در آن صورت $9 = \text{زو}$ و $m = 16$ و $3 > 2 \times 9 + 16$ پس خرابا نامعین می‌شود.



۴/۲۳ نیروی هر یک از اعضای خرابای تحت بار زیر را حساب کنید.

حل: با توجه به اینکه EF و ED همراستا هستند و در راستای عمود بر راستای FD فقط CE وجود دارد، داریم:

$$\text{B: } \sum F = 0 \Rightarrow CE = 0$$

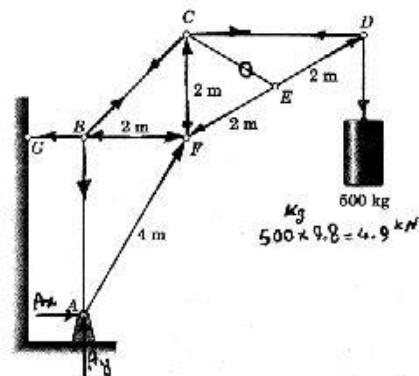
$$\text{ت. آ. ت. } \sum M_A = 0 \Rightarrow 500 \times 9.80665 \times (2 + 4 \sin 60) = BG \times 4 \sin 60 \Rightarrow BG = 7.734 \text{ kN}$$

$$\text{D: } \begin{cases} \sum F_y = 0 \Rightarrow DE \sin 30 - 4.9 = 0 \Rightarrow DE = 9.8 \text{ kN (C)} = EF \\ \sum F_x = 0 \Rightarrow DF \cos 30 - DC = 0 \Rightarrow DC \approx 8.5 \text{ kN (T)} \end{cases}$$

$$C : \begin{cases} \Sigma F_x = 0 \Rightarrow DC - BC \sin 45 = 0 \Rightarrow BC = 12.01 \text{ kN(T)} \\ \Sigma F_y = 0 \Rightarrow CF - BC \cos 45 = 0 \Rightarrow CF = 8.5 \text{ kN(C)} \end{cases}$$

$$F : \begin{cases} \Sigma F_y = 0 \Rightarrow AF \sin 60 - CF - EF \cos 60 = 0 \Rightarrow AF = 15.47 \text{ kN(C)} \\ \Sigma F_x = 0 \Rightarrow BF + AF \cos 60 - EF \sin 60 = 0 \Rightarrow BF = 0.76 \text{ kN(C)} \end{cases}$$

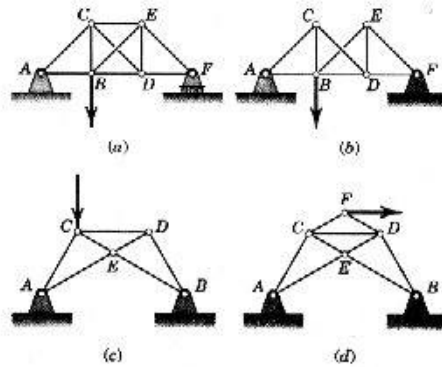
$$B : \Sigma F_y = 0 \Rightarrow BC \sin 45 - AB = 0 \Rightarrow AB = 8.5 \text{ kN(T)}$$



۴/۲۴ ثابت کنید که هر یک از خرپاهای نشان داده شده در شکل دارای چند عنصر زاید است. دو تغییر جداگانه برای هر کدام از این خرپاها پیشنهاد کنید به طوری که هر تغییر باعث حذف عنصر زاید شده و خرپا را به حالت معین ایستایی درآورد. همه اعضا توانایی تحمل هر دو نیروی فشاری و کششی را دارند.

حل:

- a : $10+3 > 2 \times 6$ و $m = 10$ و $j = 6$ پس ۱ عضو زیادی است. و میتوان یا CD را حذف کرد یا BE را.
- b : $10+4 > 2 \times 6$ و $m = 9$ و $j = 6$ پس ۱ عضو بیشتر از حد لازم است و میتوان یا تکیه‌گاه A یا F را بصورت غلتکی کرد.
- c : $7+4 > 2 \times 5$ و $m = 7$ و $j = 5$ پس ۱ عضو بیشتر از حد لازم است و میتوان یا تکیه‌گاه A یا B را بصورت غلتکی کرد.
- d : $9+4 > 2 \times 6$ و $m = 9$ و $j = 6$ پس ۱ عضو بیشتر از حد لازم است و میتوان یا تکیه‌گاه A یا F را بصورت غلتکی کرد.



۴/۲۵ از سازه 240-ft نشان داده شده جهت بلند کردن انواع خودرو استفاده می‌شود. در یک آزمایش، وزنی معادل 10 تن از مفصل‌های F و G آویزان می‌شود و این وزن به طور مساوی میان دو مفصل مذکور تقسیم می‌شود. نیروهای اعضای GJ و GI را حساب کنید.

برای تحلیل نیروهای اعضای برج قائم به روش مفصلی، مانند AB و KI، کدام مسیر را انتخاب می‌کنید؟

حل:

$$F : \begin{cases} \sum F_y = 0 \Rightarrow FJ \sin 45 - 5 = 0 \Rightarrow FJ = 7.07 \text{ ton (T)} \\ \sum F_x = 0 \Rightarrow GF - FJ \cos 45 = 0 \Rightarrow GF = 5 \text{ ton (C)} \end{cases}$$

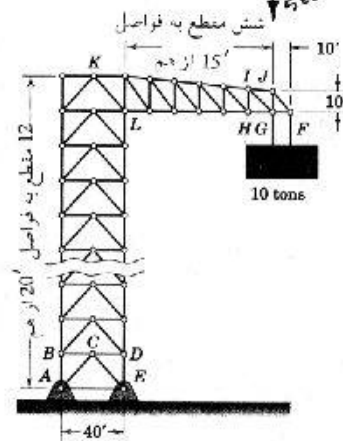
$$\theta = \text{tg}^{-1} \frac{10}{90} = 6^\circ 20'$$

$$J : \begin{cases} \sum F_x = 0 \Rightarrow FJ \sin 45 - IJ \cos \theta = 0 \Rightarrow IJ = 5.03 \text{ ton (T)} \\ \sum F_y = 0 \Rightarrow GJ + IJ \sin \theta - FJ \cos 45 = 0 \Rightarrow GJ = 4.44 \text{ ton (C)} \end{cases}$$

$$\sum F_y = 0 \Rightarrow GI \sin(37.875) - GI - 5 = 0$$

$$\Rightarrow GI = 15.376 \text{ ton (T)}$$

برای پیدا کردن نیروی AB ابتدا عکس‌العملهای مفصل‌های A و E را محاسبه نموده و سپس آنرا محاسبه می‌کنیم. و برای پیدا کردن نیروی KL به نظر می‌رسد از هر دو طرف محاسبه می‌کنیم به یک اندازه کار بیورد.



۴/۲۶ تحلیل انجام گرفته بر روی بادی با سرعت 165 mi/hr که بر کلیساهای کوچکی در هاوایی اثر می‌کند نشان داد که نیروهایی مطابق شکل بر خرابای بام این کلیسا وارد می‌شده است. این سازه را به صورت یک خرابای ساده و متقارن در نظر گرفته و از مؤلفه‌های افقی عکس‌العمل تکیه‌گاه A صرف‌نظر کنید. عضوی از خرابا را که بزرگترین نیرو را تحمل می‌کند مشخص کنید مقدار این نیرو را چه از نوع کششی باشد و چه از نوع فشاری، محاسبه کنید.

حل: $\Sigma M_B = 0 \Rightarrow 7000 \times 14.4 + 2450 \times 20 = A_y \times 24 \Rightarrow A_y = 6241.7 \text{ lb}$

B گره: $\Sigma F = 0 \Rightarrow BF = 0$ و $AE = ED$

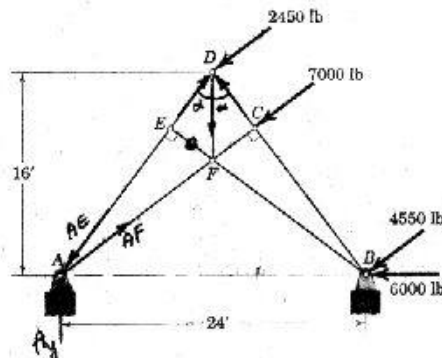
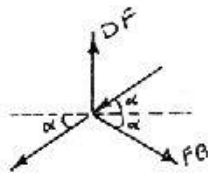
A گره: $\begin{cases} \Sigma F_x = 0 \Rightarrow AE \cos 53.13 = AF \cos 36.87 \Rightarrow AE = 1.33 AF \\ \Sigma F_y = 0 \Rightarrow A_y + AF \sin 36.87 = AE \sin 53.13 \end{cases} \Rightarrow \begin{cases} AF = 13375 \text{ lb (T)} \\ AE = 17833.4 \text{ lb (C)} = AD \end{cases}$

D گره: $\begin{cases} \Sigma F_x = 0 \Rightarrow AD \sin 36.87 = 2450 \cos 36.87 + DC \sin 36.87 \Rightarrow DC = 14566.7 \text{ lb (C)} \\ \Sigma F_y = 0 \Rightarrow DF = 17833.4 \cos 36.87 + 14566.7 \cos 36.87 - 2450 \sin 36.87 \Rightarrow DF = 24450 \text{ lb (T)} \end{cases}$

F گره: $\Sigma F_x = 0 \Rightarrow FB \cos 36.87 = 7000 \cos 36.87 + 13375 \cos 36.87 \Rightarrow FB = 20375 \text{ lb (T)}$

C گره: $\Sigma F = 0 \Rightarrow DC = CB = 14566.7 \text{ lb (C)}$

پس $DF = 24450 \text{ lb}$ بصورت کششی بزرگترین نیرو را تحمل می‌کند.



۴/۲۷ برج مربوط به یک خط انتقال توان توسط خرابای زیر مدل‌سازی شده است. می‌توان فرض کرد که اعضای قطری در قسمت مرکزی خرابا تنها توانایی تحمل بارهای کششی را دارند. به ازای بارهای 1.8 kN اعمال شده بر صفحه قائم، نیروهای بوجود آمده در اعضای AB، DB و CD را به دست آورید.

A گره: $\alpha = \tan^{-1} \frac{3}{6} = 26.565^\circ$

حل:

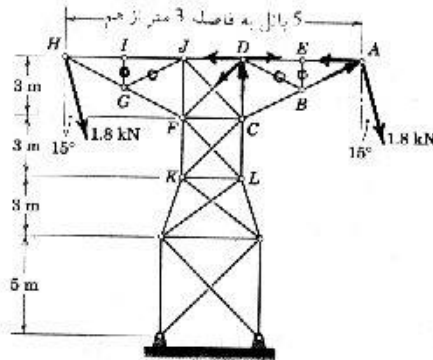
$$A: \begin{cases} \sum F_y = 0 \Rightarrow AB \sin 15^\circ = 1.8 \cos 15^\circ \Rightarrow AB = 3.89 \text{ kN فشاری} \\ \sum F_x = 0 \Rightarrow 1.8 \sin 15^\circ + AB \cos 15^\circ - AD = 0 \Rightarrow AD = 3.945 \text{ kN} \end{cases}$$

گره E: $\sum F_y = 0 \Rightarrow EB = 0$ و گره B: $\sum F_{A-C} = 0 \Rightarrow BD = 0$ و همچنین ترتیب: $IG = GJ = 0$
و همچنین از شکل واضح است که عضوهای FL و JC در فشارند مساوی صفر می‌باشند.

گره H: $\sum F_y = 0 \Rightarrow HI = 3.89$ فشاری

$\sum F_x = 0 \Rightarrow 1.8 \sin 15^\circ - 3.89 \cos 15^\circ + HJ = 0 \Rightarrow HJ = 3.013 \text{ kN}$

D: $\begin{cases} \sum F_x = 0 \Rightarrow AD - HJ - DF \cos 45^\circ = 0 \Rightarrow DF = 1.318 \text{ kN} \\ \sum F_y = 0 \Rightarrow CD = DF \sin 45^\circ = 0.932 \text{ kN فشاری} \end{cases}$



۴/۲۸ در خرپای فینک (Fink) زیر، نیروهای اعضای BF، KL و GI را پیدا کنید.

حل: $\sum M_A = 0 \Rightarrow A_y \times 30 = 10 \times 17.32 + 20 \times 12.99 + 20 \times 8.66 + 20 \times 4.33 \Rightarrow A_y = 23.1 \text{ kN}$

با توجه به شکل: $BP = PC = CO = CN = DN = ON = NF = EN = 0$

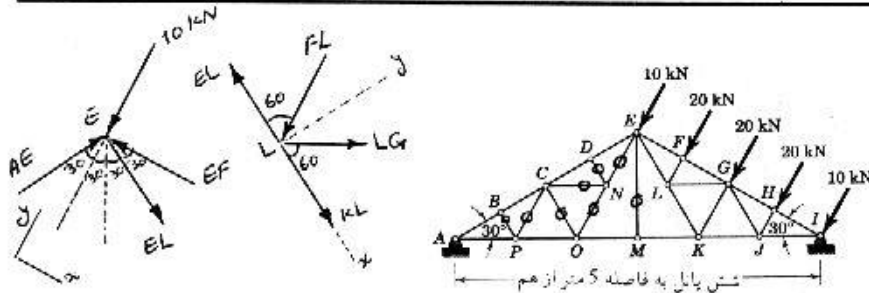
گره A: $A_y = AI \sin 30^\circ \Rightarrow AE = 46.2 \text{ kN (C)}$

$\sum F_y = 0 \Rightarrow AE \cos 30^\circ - 10 - EL \cos 60^\circ = 0 \Rightarrow EL = 60 \text{ kN (T)}$

$\sum F_x = 0 \Rightarrow AE \sin 30^\circ + EL \cos 30^\circ - EF = 0 \Rightarrow EF = 75.1 \text{ kN}$

گره F: $FL = 20$ و گره L: $\sum F_y = 0 \Rightarrow FL = LG = 20 \text{ kN (T)}$

$\sum F_x = 0 \Rightarrow kL + LG \cos 60^\circ + FL \cos 60^\circ - EI = 0$
 $\Rightarrow kL = 40 \text{ kN (T)}$



۴/۲۹ نیروهای اعضای BE و BF را در خرابای زیر حساب کنید، (تکرار مسئله ۴/۵ در اینجا).

حل :

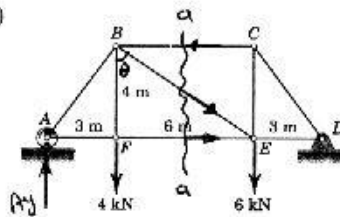
$$\Sigma M_D = 0 \Rightarrow 6 \times 3 + 4 \times 9 = A_y \times 12 \Rightarrow A_y = 4.5 \text{ kN}$$

$$\Sigma M_E = 0 \Rightarrow A_y \times 9 = BC \times 4 \Rightarrow BC = 4.125 \text{ kN(C)}$$

$$\Sigma M_H = 0 \Rightarrow A_y \times 3 = EF \times 4 \Rightarrow EF = 3.375 \text{ kN(T)}$$

$$\theta = \text{tg}^{-1} \frac{6}{4}$$

$$\Sigma F_y = 0 \Rightarrow A_y = BE \cos \theta \Rightarrow BE = 0.901 \text{ kN(T)}$$

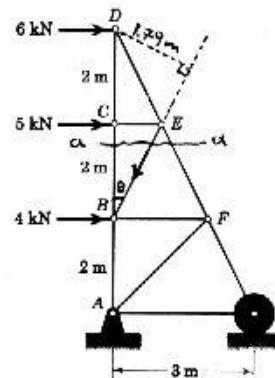


۴/۳۰ نیروی عضو BE را در خرابای تحت بار زیر به دست آورید. (تکرار مسئله ۴/۱۸).

حل :

$$\Sigma M_D = 0 \text{ و } \theta = \text{tg}^{-1} \frac{1}{2} \text{ برای مقطع } a-a \text{ قسمت بالا}$$

$$\Rightarrow 5 \times 2 = BE \times 1.79 \Rightarrow BE = 5.6 \text{ kN(T)}$$



۴/۳۱ در خرابای نشان داده شده، نیروی عضو DG را بر حسب بار L به دست آورید. همه زوایای داخلی 60° است.

$$\sum M_A = 0$$

$$\text{کل خرابا} : L \times \frac{\sqrt{3}}{2} a = E_y \times (2a + \frac{a}{2}) \Rightarrow E_y = \frac{\sqrt{3}}{5} L$$

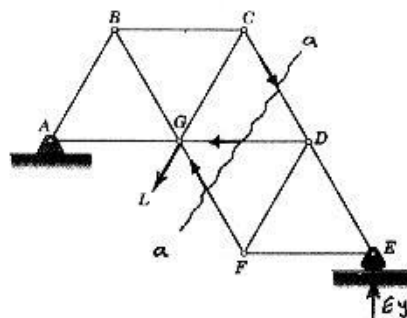
حل:

$$\text{برای مقطع a-a قسمت پایین} : \sum M_G = 0 \Rightarrow E_y (a + \frac{a}{2}) = CD \times \frac{\sqrt{3}}{2} a \Rightarrow CD = \frac{3}{5} L (C)$$

$$\sum M_D = 0 \Rightarrow FG \times \frac{\sqrt{3}}{2} a = E_y \times \frac{a}{2} \Rightarrow FG = \frac{L}{5} (T)$$

$$\sum F_x = 0 \Rightarrow CD \cos 60 = DG + FG \cos 60$$

$$\Rightarrow DG = \frac{3}{10} L - \frac{L}{10} = \frac{L}{5} (T)$$



۴/۳۲ نیروی اعضای AB، BG و GF را حساب کنید. هر یک از این نیروها را توسط معادله‌ای به دست آورید. به طوری که نیروی موردنظر تنها مجهول این معادله را تشکیل دهد.

حل:

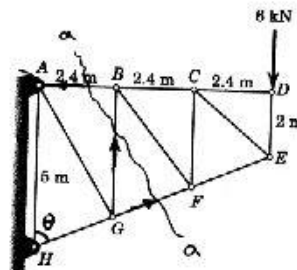
$$\theta = \tan^{-1} \frac{2.4}{3} \quad \text{برای مقطع a-a قسمت راست و} \quad \sum M_B = 0 \Rightarrow 6 \times 2 \times 2.4 = GF \times 4 \times \sin \theta \Rightarrow GF = 7.8 \text{ kN (C)}$$

$$\sum M_G = 0 \Rightarrow 6 \times 2 \times 2.4 = AB \times 4$$

$$\Rightarrow AB = 7.2 \text{ kN (T)}$$

$$\sum M_D = 0 \Rightarrow BG \times 4 \times 2.4 = 6 \times 2 \times 2.4$$

$$\Rightarrow BG = 3 \text{ kN (C)}$$



۴/۳۳ نیروهای اعضای CH و CF را به دست آورید.

حل:

برای مقطع a-a قسمت راست $\Sigma M_H = 0 \Rightarrow 24 \times 2 = CF \times 4 \sin 26.565 \Rightarrow CF = 26.83 \text{ kN(T)}$

برای مقطع b-b قسمت راست $\Sigma M_C = 0 \Rightarrow HG \times 2 = 2 \times 24 + 4 \times 24$

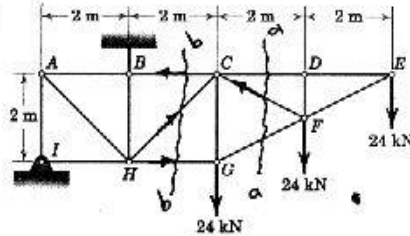
$\Rightarrow HG = 72 \text{ kN(C)}$

$\Sigma M_H = 0 \Rightarrow BC \times 2 = 2 \times 24 + 4 \times 24 + 6 \times 24$

$\Rightarrow BC = 144 \text{ kN(T)}$

$\Sigma F_x = 0 \Rightarrow HG + CH \cos 45 = BC$

$\Rightarrow CH = \frac{144 - 72}{\cos 45} = 161.8 \text{ kN (C)}$



۴/۳۴ در خربای تحت بار زیر، نیروی عضو DG را حساب کنید.

حل:

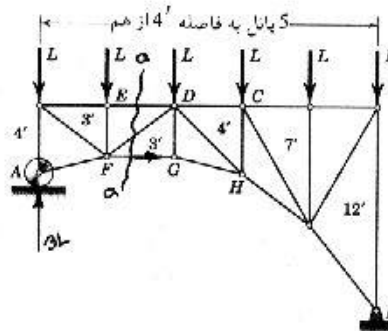
کل خربا $\Sigma M_H = 0 \Rightarrow A_y \times 4 \times 5 = 4L + 8L + 12L + 16L + 20L \Rightarrow A_y = 3L$

برای مقطع a-a قسمت چپ $\Sigma M_D = 0 \Rightarrow 3L \times 8 = L \times 8 + L \times 4 + FG \times 3 \Rightarrow FG = 8L \text{ (T)}$

گره G: $\Sigma F_x = 0 \Rightarrow 8L = GH \cos 14.036$

$\Rightarrow GH = 8.246 L \text{ (T)}$

$\Sigma F_y = 0 \Rightarrow DG = GH \sin 14.036 = 2L \text{ (T)}$



۴/۳۵ نیروهای اعضای DE و DL را به دست آورید.

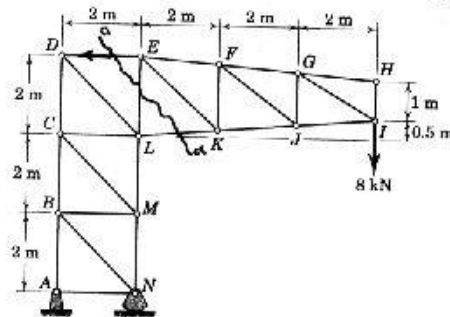
مقطع a-a قسمت راست $\Sigma M_L = 0$

$\Rightarrow DH \times 2 = 6 \times 8$

$\Rightarrow DH = 24 \text{ kN(T)}$

گره D: $\Sigma F_x = 0 \Rightarrow DE = DL \cos 45$

$\Rightarrow DL = 33.9 \text{ kN(C)}$



حل:

۴/۳۶ یک جرثقیل توسط خرپای زیر مدل‌سازی شده است. نیروهای اعضای DE، DG و HG را که از وزن تراکتوری 2 تنی ناشی می‌شود، به دست آورید.

حل: با توجه به اینکه هر تن معادل 2000 lb_m و هر lb_m معادل 1 lb_f است، پس $T = 2000 \text{ lb}_f$

$$\sum M_G = 0 \Rightarrow DE \times 20 \times 12 + T \times 24 = T \times 20 \times 12 + T \times (20 \times 12 + 24)$$

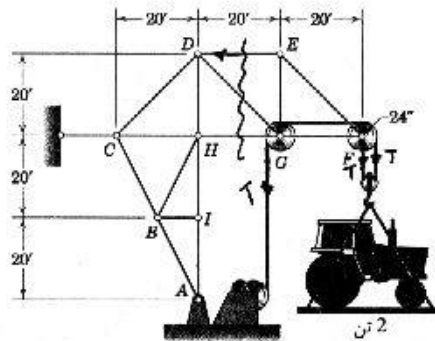
$$\Rightarrow DE = 4000 \text{ lb}_f(\text{T})$$

$$\sum F_y = 0 \Rightarrow DG \cos 45 = 3T$$

$$\Rightarrow DG = 8485.3 \text{ lb}_f(\text{T})$$

$$\sum F_x = 0 \Rightarrow HG = DE + DG \cos 45$$

$$\Rightarrow HG = 10000 \text{ lb}_f(\text{C})$$



۴/۳۷ خرپای یک صفحه تابلو برای مقاومت در مقابل نیروی افقی 800 lb حاصل از باد طراحی شده است. اگر برآیند نیروهای باد از نقطه C بگذرد، نیروهای اعضای BG و BF را بدست آورید.

حل: اعداد $\frac{5}{8}$ و $\frac{3}{16}$ باید در صورت مسئله مشخص می‌شدند.

$$\sum M_G = 0 \Rightarrow \frac{3}{16} \times 800 \times 6 + \frac{5}{8} \times 800 \times 12 + \frac{3}{16} \times 800 \times 18 = AB \times 5.366 \Rightarrow AB = 1789 \text{ lb (T)}$$

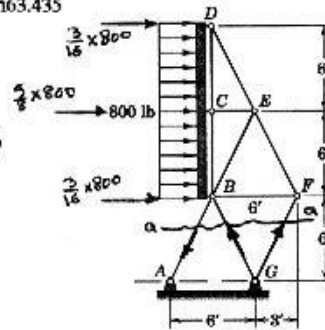
$$\text{برای مقطع a-a: } \sum M_B = 0 \Rightarrow \frac{5}{8} \times 800 \times 6 + \frac{3}{16} \times 800 \times 12 = FG \times 5.366 \Rightarrow FG = 894.43 \text{ lb (C)}$$

$$\sum F_y = 0 \Rightarrow BG \sin 63.435 + FG \sin 63.435 = AB \sin 63.435$$

$$\Rightarrow BG = 894.6 \text{ lb (C)}$$

$$\text{گره F: } \sum F_y = 0 \Rightarrow EF = FG = 894.43 \text{ lb}$$

$$\sum F_x = 0 \Rightarrow BF = 2 \times FG \times \cos 3.435 = 800 \text{ lb (C)}$$



۴/۳۸ در خرابی متقارن و تحت بار زیر، نیروی اعضای BC و FG را به دست آورید. نشان دهید که این محاسبه می‌تواند با استفاده از یک مقطع و دو معادله، که هر کدام حاوی فقط یکی از این دو مجهول است، انجام بگیرد. آیا نامعین بودن تکیه‌گاه‌ها در نتایج تأثیری دارد؟

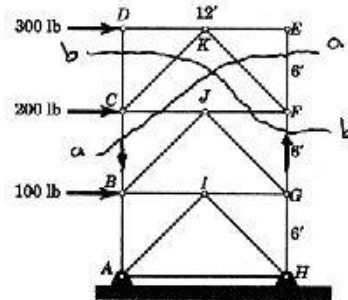
حل: خیر

$$\sum M_P = 0 \text{ : مقطع a-a قسمت بالا}$$

$$\Rightarrow 300 \times 6 = BC \times 12 \Rightarrow BC = 150 \text{ lb}$$

$$\sum M_C = 0 \text{ : مقطع b-b قسمت بالا}$$

$$\Rightarrow 300 \times 6 = FG \times 12 \Rightarrow FG = 150$$



۴/۳۹ خرابی نشان داده شده در شکل از مثلث‌های قائم‌الزاویه 45° تشکیل شده است. اعضای قطری در دو پانل (صفحه خرابی) مرکزی از میله‌های رابط لاغر تشکیل شده است و این میله‌ها توانایی تحمل نیروهای فشاری را ندارند. دو میله‌ای را که تحت نیروی کششی هستند حفظ کرده و اندازه نیروی کششی آنها را حساب کنید. همچنین نیروی موجود در عضو MN را به دست آورید.

حل: با توجه به شکل $H_k = D_O = 0$

و عضوهای FL و ME تحت فشار خواهند بود و مساوی صفراند.

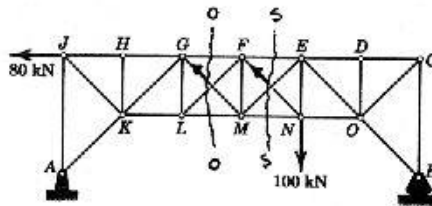
$$\sum M_A = 0 \text{ : کل خرابی} \Rightarrow B_y \times 6a + 80 \times 2a = 100 \times 4a \Rightarrow B_y = 40 \text{ kN}$$

$$\sum M_P = 0 \text{ : مقطع s-s قسمت راست} \Rightarrow B_y \times 3a = 100 \times a + MN \times a \Rightarrow MN = 20 \text{ kN (T)}$$

$$\sum F_y = 0 \Rightarrow FN \cos 45 + B_y = 100 \Rightarrow FN = 84.85 \text{ kN (T)}$$

$$\sum M_P = 0 \text{ : مقطع o-o قسمت راست} \Rightarrow B_y \times 3a = 100 \times a + LM \times a \Rightarrow LM = 20 \text{ kN (T)}$$

$$\sum F_y = 0 \Rightarrow GM \cos 45 + B_y = 100 \Rightarrow GM = 84.85 \text{ kN (T)}$$

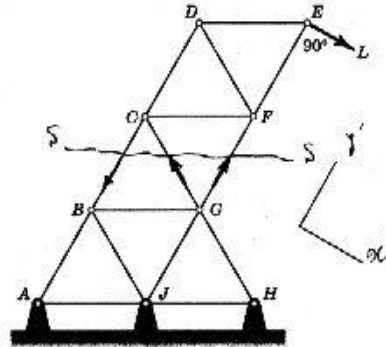


۴/۴۰ خرپای نشان داده شده، از مثلث‌های متساوی‌الاضلاع تشکیل یافته و تحت بار L قرار گرفته است. نیروهای اعضای CG و GF را حساب کنید. اعضای را که معادلات تعادل برای محاسبه نیروی آنها کفایت نمی‌کند مشخص کنید.

$$\sum M_C = 0 \Rightarrow L \times \left(a + \frac{a}{2}\right) = FG \times \frac{\sqrt{3}}{2} a \Rightarrow FG = \sqrt{3} L \quad (C)$$

$$\sum F_x = 0 \Rightarrow L = CG \cos 30^\circ$$

$$\Rightarrow CG = \frac{2}{\sqrt{3}} L \quad (C)$$



۴/۴۱ اعضای CI و CF مربوط به خرپای تحت بار زیر، از کنار اعضای BI و DG عبور کرده ولی به آنها متصل نیستند. نیروهای موجود در اعضای BC و CJ و CI و HI را حساب کنید.

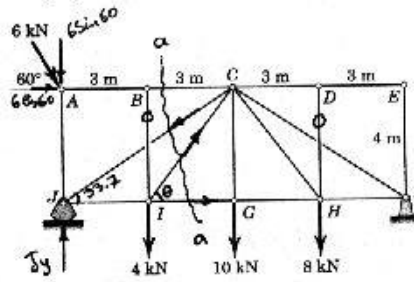
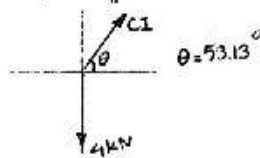
حل: نیروهای DH و BI مساوی صفرند. $\sum F_y = 0$: گره I

$$\sum M_P = 0 \Rightarrow 8 \times 3 + 10 \times 6 + 4 \times 9 + 6 \sin 60^\circ \times 12 = 6 \cos 60^\circ \times 4 + J_y \times 12 \Rightarrow J_y = 14.2 \text{ kN}$$

$$\sum M_C = 0 \Rightarrow 6 \sin 60^\circ \times 6 + 4 \times 3 = 14.2 \times 6 - 4 \times HI = 0 \Rightarrow HI = 10.5 \quad (T)$$

$$\sum F_y = 0 \Rightarrow 14.2 - 6 \sin 60^\circ - 4 + CI \sin \theta = CJ \sin 33.7^\circ \Rightarrow CJ = 16.228 \text{ kN} \quad (C)$$

$$A \text{ گره: } \sum F_x = 0 \Rightarrow AB = BC = 6 \cos 60^\circ = 3 \text{ kN} \quad (C)$$



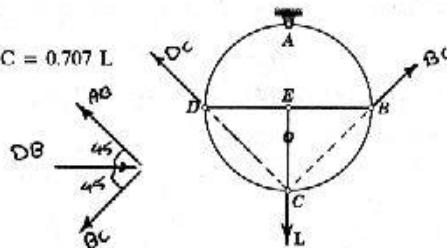
۴/۴۲ نیروی عضو DB از خرپای نشان داده شده را بدست آورید. لازم به ذکر است که اعضای منحنی شکل به صورت اعضای دو نیرویی عمل می‌کنند.

گره E: $\Sigma F_y = 0 \Rightarrow EC = 0$

DCB: $\begin{cases} \Sigma F_x = 0 \Rightarrow DC = BC \\ \Sigma F_y = 0 \Rightarrow 2BC \sin 45 = L \Rightarrow BC = 0.707 L \end{cases}$

DB = DE = EB

B: $\begin{cases} \Sigma F_y = 0 \Rightarrow AB = BC \\ \Sigma F_x = 0 \Rightarrow DB = 2BC \cos 45 = L \end{cases}$



حل:

۴/۴۳ خرابی نشان داده شده، مسیر شیب‌داری (در شکل با خطوط منقطع نشان داده شده) را تحمل می‌کند. این مسیر از طبقه ثابت ورودی واقع در مفصل F تا طبقه ثابت خروجی در نزدیکی کشیده شده است. نیروهای نشان داده شده نمایانگر وزن مسیر شیب‌دار است. نیروهای اعضای BH و CD دست آورید.

حل:

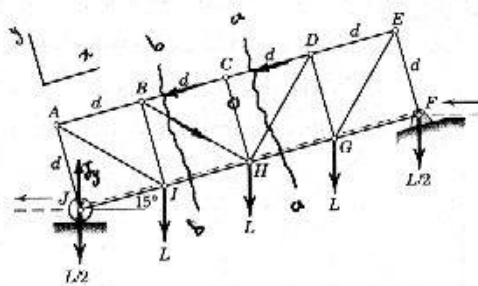
کل خرابی: $4 \times (d \cos 15) J_y = \frac{L}{2} \times 4(d \cos 15) + L \times 3(d \cos 15) + L \times 2(d \cos 15) + L \times (d \cos 15) \Rightarrow J_y = 2L$

a-a مقطع: $\Sigma M_{II} = 0 \Rightarrow J_y \times 2(d \cos 15) = \frac{L}{2} \times 2(d \cos 15) + L(d \cos 15) + CD \times d \Rightarrow CD = 1.932 L(C)$

گره C: $\Sigma F_y = 0 \Rightarrow CH = 0$ و $\Sigma F_x = 0 \Rightarrow BC = CD = 1.932 L$

b-b مقطع: $\Sigma F_y = 0 \Rightarrow BH \cos 45 + L \cos 15 + \frac{L}{2} \cos 15 = J_y \cos 15$

$\Rightarrow BH = 0.683 L(C)$



۴/۴۴ نیروی اعضای CD، CJ و DJ را حساب کنید.

حل: کل خرابی: $\Sigma M_A = 0 \Rightarrow 3L + 6L + 9L + 12L + 15L + 18L = T \times 12 \Rightarrow T = 5.25 L$

مقطع a-a قسمت راست: $\Sigma M_D = 0 \Rightarrow 3L + 6L + 9L = kJ \times 4 + T \times 3 \Rightarrow kJ = 0.5625 L (T)$

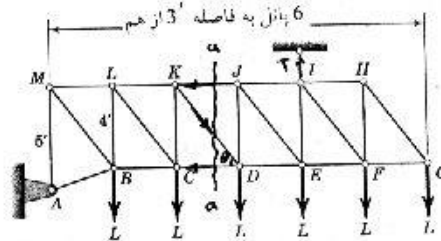
$\Sigma M_k = 0 \Rightarrow 3L + 6L + 9L + 12L = T \times 6 - CD \times 4 \Rightarrow CD = 0.375 L (T)$

$\Sigma F_x = 0 \Rightarrow kJ + CD = kD \cos \theta$ و $\theta = \tan^{-1} \frac{4}{3}$

$$\Rightarrow kD = 1.5625 L (C)$$

D گره: $\Sigma F_y = 0 \Rightarrow DJ = kD \sin \alpha$

$$\Rightarrow DJ = 1.25 L (T)$$



۴/۴۵ در خرپای جرثقیل نشان داده شده در شکل، نیروهای اعضای BC، CG، FG و EF را به دست آورید.

حل:

a-a مقطع: $\Sigma M_C = 0 \Rightarrow 25 \times 4 + 25(4 + 0.25) - 25 \times (2.83 + 0.25) = EF \times 2.83$

$$\Rightarrow EF = 45.68 \text{ kN (T)}$$

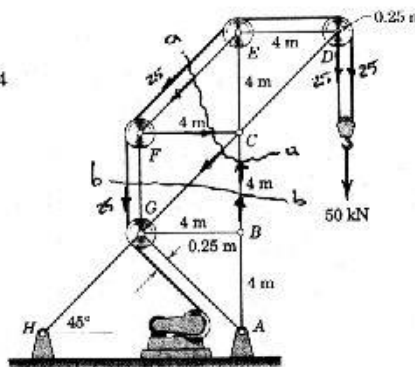
b-b مقطع: $\Sigma M_G = 0$

$$\Rightarrow 25 \times (8 + 0.25) + 25 \times 8 = 25 \times 0.25 + BC \times 4$$

$$\Rightarrow BC = 100 \text{ kN (C)}$$

$$\Sigma F_x = 0 \Rightarrow CG = 0$$

$$\Sigma F_y = 0 \Rightarrow FG = 25 \text{ kN}$$



۴/۴۶ در خرپای کمانی بام نشان داده شده در شکل، نیروهای اعضای DE، EI، FI و HI را حساب کنید.

حل:

کل خریا $\Sigma M_{G_i} = 0 \Rightarrow 25 \times 4 + 75 \times 10 + 100 \times 20 + 75 \times 30 + 25 \times 36 = A_y \times 40$

$$\Rightarrow A_y = 150 \text{ kN} = G_y \text{ و } G_x = 0$$

a-a مقطع: $\Sigma M_I = 0 \Rightarrow 100 \times 4 + 75 \times 14 + 25 \times 20 + DE(-4 \sin 16.7 + 7 \cos 16.7) = A_y \times 24$

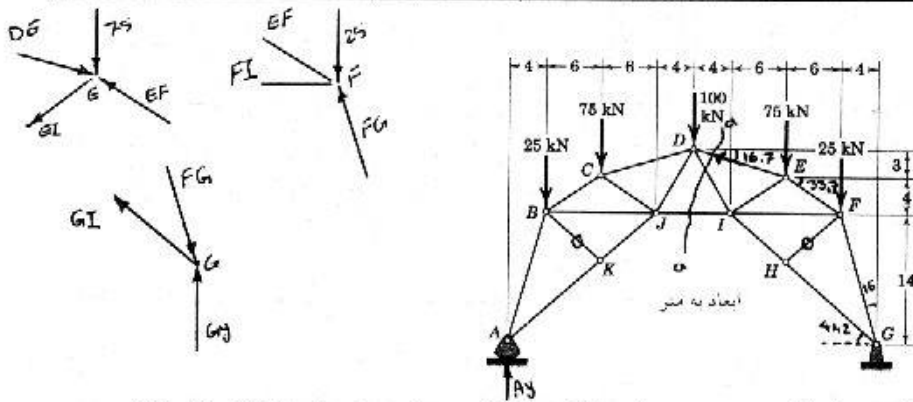
$$\Rightarrow DE = 361.8 \text{ kN (C)}$$

E گره:
$$\begin{cases} \Sigma F_y = 0 \Rightarrow 75 + DE \sin 16.7 = EI \sin 33.7 + EF \sin 33.7 \\ \Sigma F_x = 0 \Rightarrow EF \cos 33.7 = DE \cos 16.7 + EI \cos 33.7 \end{cases} \Rightarrow \begin{cases} EF = 369.545 \text{ kN (T)} \\ EI = 46.995 \text{ kN (C)} \end{cases}$$

F گره: $\Sigma F_y = 0 \Rightarrow HI \sin 33.7 + 25 = FG \cos 16 \Rightarrow FG = 239.3 \text{ kN (C)}$

$$\Sigma F_x = 0 \Rightarrow EF \cos 33.7 - FG \sin 16 = FI \Rightarrow FI = 241.48 \text{ kN (T)}$$

G گره: $\Sigma F_y = 0 \Rightarrow G_y = FG \cos 16 - HG \sin 41.186 \Rightarrow HG = 121.53 \text{ kN (T)} = HI$



۴/۴۷ در خریای بالتیمور زیر نیروی عضو JQ را حساب کنید. در این خریا همه زوایا 30° ، 60° ، 120° هستند.

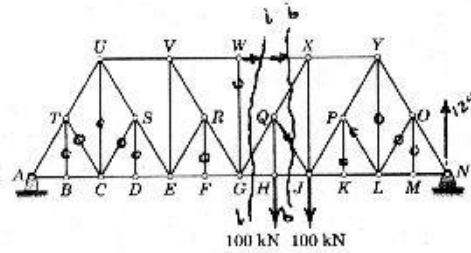
حل: با توجه به شکل داریم :

$$BT = TC = DS = SC = UC = RF = RE = WG = KP = PL = LY = LO = OM = 0$$

$$\Sigma M_A = 0 \Rightarrow 100 \times 7a + 100 \times 8a = N_y \times 12 \Rightarrow N_y = 125$$

$$\text{L-L مقطع} : \Sigma M_{II} = 0 \Rightarrow WX \times 3.464a + 100a + 100 \times 2a = 125 \times 6a \Rightarrow WX = 129.9 \text{ kN (C)}$$

$$\text{b-b مقطع} : \Sigma M_{JJ} = 0 \Rightarrow 100 \times 2a + OJ \times 2a \sin 60 + 129.9 \times 3.464a = 125 \times 6a \Rightarrow OJ = 57.7 \text{ kN (C)}$$



۴/۴۸ در خریای نشان داده شده، پیش از اینکه نیروی عضو دیگری را حساب کنید، نیروی هر یک از اعضای CB ، CG و FG را به دست آورید.

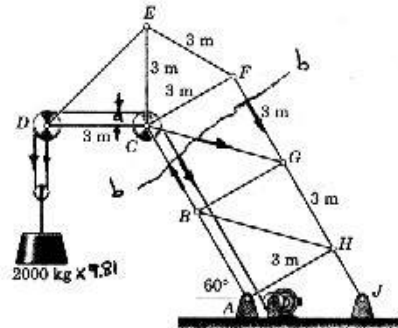
$$\text{حل: مقطع b-b} : \Sigma M_C = 0 \Rightarrow T \times 3 + T(3+a) = T.a + FG \times 3 \Rightarrow FG = 2T = 19613.3 \text{ N (T)}$$

$$\Sigma M_G = 0 \Rightarrow T(a + 3 + 3 \cos 30 + 3 \sin 30) + T(3 + 3 \cos 30 + 3 \sin 30) + T(3 - a) = 3 \text{ CB}$$

$$\Rightarrow \text{CB} = 56212.2 \text{ N (C)}$$

$$\Sigma F_x = 0 \Rightarrow (CB - T - FG) \cos 60 = CG \cos 45$$

$$\Rightarrow \text{GC} = 18944.99 \text{ N (T)}$$



۴/۴۹: برج یک خط انتقال توان بواسطه خرابی شکل زیر مدل‌سازی شده است. فرض کنید که اعضای قطری تنها قادر به تحمل نیروهای فشاری باشند. نیرویی را که بر اثر بارگذاری نشان داده شده، در عضو FC ایجاد می‌شود حساب کنید.

$$IG = GJ = EB = BD = FD = DC = KC = 0$$

حل: با توجه به شکل:

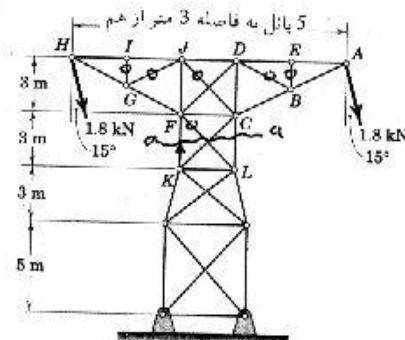
$$\text{گره H: } \sum F_y = 0 \Rightarrow HF = 3.89 \text{ (C)}$$

اعضای FD و KC تحت کشش خواهند بود.

$$\text{مقطع a-a: } \sum M_C = 0 \Rightarrow F_k = 0.8069 \text{ (C)}$$

$$\text{گره I: } \sum F_y = 0 \Rightarrow FD = 1.32 \text{ (T)}$$

$$\sum F_x = 0 \Rightarrow FC = 4.41 \text{ kN (C)}$$



۴/۵۰: خرابی زیر برای نگهداری یک صفحه تابلوی بالاسری مورد استفاده است. به ازای بارگذاری نشان داده شده، اندازه نیروی عضو DK را حساب کنید.

$$\text{حل: کل خریا: } \sum M_y = 0 \Rightarrow 1 \times 16 + 2 \times 24 + 4 \times 32 = V_y \times 48 \Rightarrow V_y = 4 \text{ kips} \Rightarrow V_y = 3 \text{ kips}$$

$$\text{مقطع a-a: } \sum M_J = 0 \Rightarrow DE \times 10 = V_y \times 16 \Rightarrow DE = 6.4 \text{ kips (C)}$$

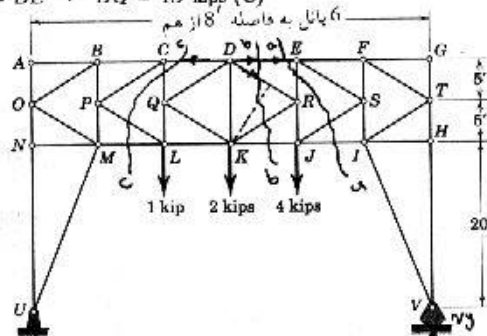
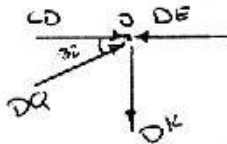
$$\text{مقطع b-b: } \sum M_K = 0 \Rightarrow DE \times 10 + DR \times 8.48 + 4 \times 8 = V_y \times 24 \Rightarrow DR = 0$$

$$\text{مقطع c-c: } \sum M_C = 0 \Rightarrow 10 CD = 16 U_y \Rightarrow CD = 4.8 \text{ kips (C)}$$

D گروه: $\sum F_x = 0 \Rightarrow CD + DQ \cos 32 = DE \Rightarrow DQ = 1.9 \text{ kips (C)}$

$\sum F_y = 0 \Rightarrow DO \sin 32 = Dk$

$\Rightarrow Dk \approx 1 \text{ kips (T)}$



۴/۵۱ در شکل زیر یک پل مسافرتی نشان داده شده است. همه اعضای قطری از میله‌های نازکی که توانایی تحمل بار فشاری را ندارند تشکیل شده است. نیروهای اعضای DF و BF و همچنین نیروی عکس‌العمل افقی وارده بر خوریا را در نقطه A محاسبه کنید. ثابت کنید که شرایط $CF = ED = 0$ برقرار است.

حل: $\sum M_D = 0 \Rightarrow A_y = 956 \text{ kN}$

با توجه به شکل اعضای FM و MN در فشار خواهند بود و PO و OO در کشش کار خواهند کرد.

a-a مقطع: $\sum M_E = 0$

$\Rightarrow PI = 400 \text{ kN (C)}$

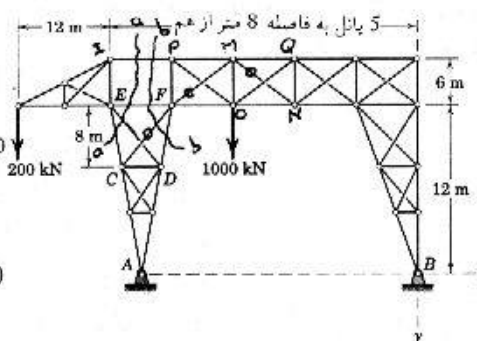
$\sum M_A = 0 \Rightarrow CF = ED$

در فشار کار خواهد کرد. $CF = ED = 0$ نیروی CF در فشار کار خواهد کرد.

b-b مقطع: $\sum M_F = 0 \Rightarrow A_x = 101.1 \text{ kN}$

و $\sum F_A = 0 \Rightarrow HF = 363.6 \text{ kN (C)}$

$\sum F_y = 0 \Rightarrow DF = 767.9 \text{ kN (C)}$



۴/۵۲ در خورپای مرکب زیر، نیروی عضو DG را حساب کنید. همه مفصل‌ها تحت زاویه 15° نسبت به یکدیگر قرار دارند و اعضای منحنی شکل به صورت اعضای دو نیرویی عمل می‌کنند. رابطه $\overline{OC} = \overline{OA} = \overline{OB} = R$ در مورد فواصل صادق است.

حل: $\sum M_A = 0 \Rightarrow B_y = A_y = \frac{L}{2}$ و $\sum M_C = 0 \Rightarrow A_x = B_x = \frac{L}{2}$

مقطع a-a قسمت پایین: $\sum M_D = 0$

$\Rightarrow -\frac{L}{2} \times 1.1R \sin 30 + \frac{L}{2} (R - 1.1R \cos 30) + HG(0.2R + 0.1R - 0.9R \cos 15) = 0$

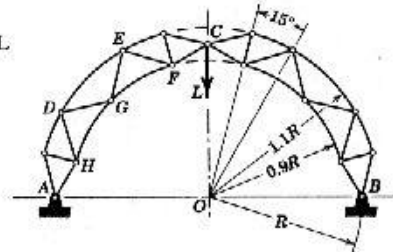
⇒ $HG = 1.0895 L (C)$

و مقطع b-b : $\sum M_O = 0 \Rightarrow DE = 0.83926 L$

در مقطع a-a : $\sum F_x = 0 \Rightarrow DG_x = 0.5487 L$

و $\sum F_y = 0 \Rightarrow DG_y = 0.1499 L$

$DG = \sqrt{DG_x^2 + DG_y^2} = 0.5688 L (C)$



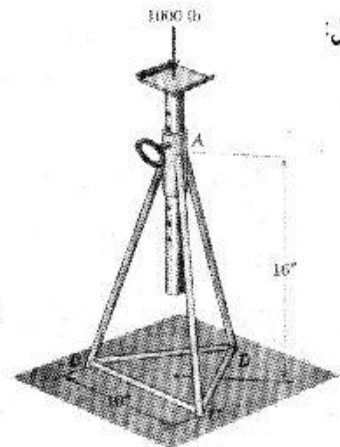
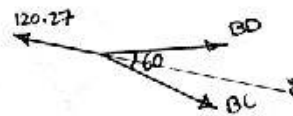
۴/۵۳ پایه جک یک اتومبیل، مثلثی متساوی الاضلاع به ضلع 10-in را تشکیل می‌دهد. مرکز آن در زیر مرکز کلاهک A قرار دارد. این سازه را مدل‌سازی کرده و تمامی اتصالات آن را از نوع ساچمه‌ای در نظر بگیرید و سپس نیروهای موجود در اعضای HC ، BD و CD را به دست آورید. از هر عکس العمل افقی در پاهای B ، C ، D صرف‌نظر کنید.

در گره A $\sum F_y = 0 \Rightarrow 3 AB \cos 19.84 = 1000$

⇒ $AB = 354.37 \text{ lb (C)}$

$\sum F_y = 0 \Rightarrow 2 BD \cos 30 = 120.27$

⇒ $BD = 69.44 \text{ lb} = DC = BC (T)$

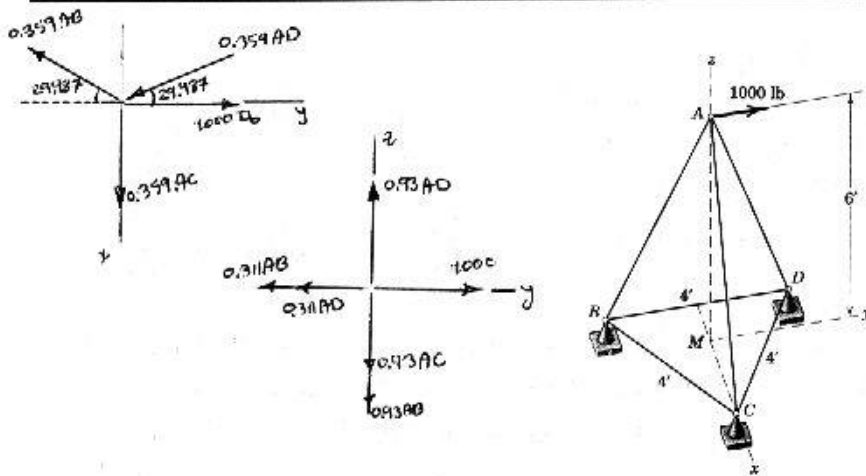


حل:

۴/۵۴ نیروهای اعضای AB ، AC ، AD را به دست آورید. نقطه M مرکز مثلث BCD را تشکیل می‌دهد.

حل:

$$\begin{cases} \sum F_x = 0 & 0.18AB = 0.359AC + 0.18AD \\ \sum F_y = 0 & 0.811(AB + AD) = 1000 \\ \sum F_z = 0 & 0.93AD = 0.93(AC + AB) \end{cases} \Rightarrow \begin{cases} AC = 0 \\ AB = AD = 1607.7 \end{cases}$$



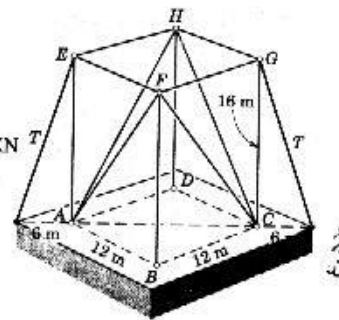
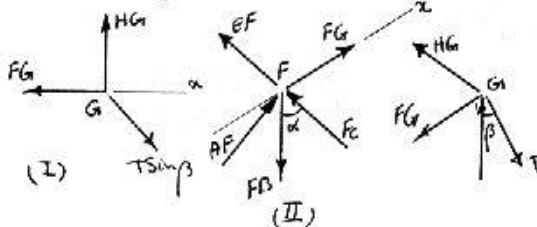
۴/۵۵ خرپای فضایی مستطیلی به ارتفاع ۱۶ m بر روی یک پایه مربعی افقی به ضلع ۱۲ m سوار شده است. کابلهای مهارى در نقاط E و G به این خرپا متصل شده‌اند و به قدری کشیده شده‌اند که نیروی کششی T معادل ۹ KN در هر یک از آنها بوجود آید. نیروی I موجود در هر یک از اعضای قطری را به دست آورید.

حل:

$$\alpha = \tan^{-1}\left(\frac{12}{16}\right) = 36.87^\circ, \quad \beta = \tan^{-1}\left(\frac{6}{16}\right) = 20.556^\circ$$

$$(I) : \sum F_x = 0 \Rightarrow F_{CI} = T \sin \beta \cos 45 = 2.2345$$

$$(II) : \sum F_x = 0 \Rightarrow FG = FC \sin \alpha \Rightarrow FC = 3.724 \text{ KN}$$



۴/۵۶ برای خرپای فضایی نشان داده شده، کفایت تکیه گاهها را بررسی کرده و تعداد و ترتیب قرار گرفتن اعضا را جهت حصول تعین ایستایی، چه تعین داخلی و چه خارجی، مشخص کنید. نیروهای موجود در اعضای AE، BF، BE و CE را حساب کنید.

حل:

$$6 = 12 \text{ و } m = 12 \text{ پس داریم } 3 \times 6 = 12 + 6 = 18 = 18 \text{ معین و پایدار است.}$$

$$\sum M_{C,B} = 0 \Rightarrow L \frac{a}{2} = D_y \times a \Rightarrow D_y = \frac{L}{2}$$

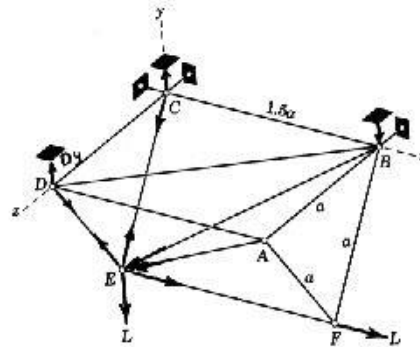
$$\left. \begin{aligned} \Sigma M_{D-A} = 0 &\Rightarrow C_y \cdot a + B_y \cdot a = \frac{a}{2} \cdot L \\ \Sigma M_{C-D} = 0 &\Rightarrow L \times \frac{\sqrt{3}}{2} a = B_y \times \frac{3}{2} a \Rightarrow B_y = \frac{\sqrt{3}}{3} L \end{aligned} \right\} \Rightarrow C_y = \left(\frac{1}{2} + \frac{\sqrt{3}}{2} \right) L = 1.077 L$$

D گره: $\Sigma F_y = 0 \Rightarrow D_y = DE \cos 30 \Rightarrow DE = 0.577 L$ (1) F گره: $\Sigma F_z = 0 \Rightarrow EF = L$ (T)
 C گره: $\Sigma F_y = 0 \Rightarrow C_y = CE \cos 30 \Rightarrow CE = 1.244 L$ (1)

E گره: $\left\{ \begin{aligned} \Sigma F_y = 0 &\Rightarrow DE \cos 30 + CE \cos 30 = L + (BE + AE) \cos 56.3 \cos 30 \\ \Sigma F_z = 0 &\Rightarrow DE \sin 30 + BE \cos 56.38 \cos 30 = CE \sin 30 + AE \cos 56.3 \sin 30 \end{aligned} \right.$

$$\Rightarrow \begin{cases} AE = 0 \\ BE = 1.2 L \end{cases}$$

$\Sigma F_x = 0 \Rightarrow EF = L$
 A گره: $\Sigma F_x = 0 \Rightarrow AD = 0$
 F گره: $\Sigma F_z = 0 \Rightarrow BF = 0$
 $\Sigma F_y = 0 \Rightarrow AF = 0$
 $\Sigma F_z = 0 \Rightarrow AF = 0$



۴/۵۷ خرابای فضایی چهار وجهی نشان داده شده دارای پایه افقی ABC به شکل یک مثلث متساوی الساقین و ساق‌های AD، BD و CD است، این ساق‌ها جرم m آویزان از نقطه D را تحمل می‌کنند. هر یک از رئوس این پایه توسط سیمی متصل به تکیه‌گاه بالا سری آویزان است. نیروهای بوجود آمده در هر یک از اعضای AC و AB را محاسبه کنید.

کل خرابا: $\Sigma M_{A-B} = 0 \Rightarrow mg \times 1 = C_1 \times 3 \Rightarrow C_1 = \frac{mg}{3}$

بخاطر تقارن $A_1 = B_1 = \frac{mg}{3}$

C گره: $\Sigma F_y = 0 \Rightarrow C_1 = CD \cos 18.4$

$\Rightarrow CD = 0.35 mg$ (1)

$\Sigma F_y = 0 \Rightarrow AC = BC$ و

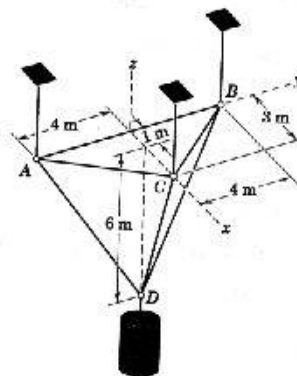
$\Sigma F_x = 0 \Rightarrow 2AC \cos 53.13 = CD \sin 18.4$

$\Rightarrow AC = 0.0924 mg$ (C)

A گره: $\Sigma F_1 = 0 \Rightarrow A_1 = AD \cos 33.7$

$\Rightarrow AD = 0.4 mg$ (C)

$\Sigma F_y = 0 \Rightarrow AD \sin 33.7 - AC \sin 53.13 = AB$



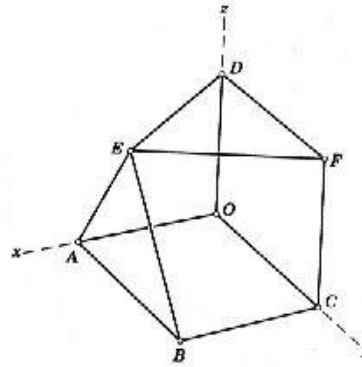
$\Rightarrow AB = 0.148 \text{ mg (T)}$

۴/۵۸ یک خرپای فضایی با عناصر نشان داده شده در شکل، طراحی می‌شود. چند تا عضو دیگر لازم است تا این خرپا به طور داخلی پایدار باشد؟ اعضایی را که می‌تواند یک تشکل ممکن با پایداری داخلی بوجود آورد نامگذاری کنید (با مشخص کردن نقاط انتهایی آنها).

حل:

باید $m = 4$ عضو دیگر اضافه شود که عبارتند از:

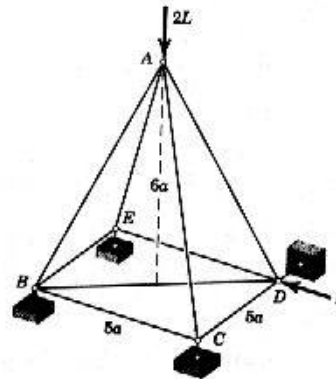
$$\left. \begin{array}{l} j = 7 \\ m = 11 \end{array} \right\} \Rightarrow m + 6 = 3 \times j \Rightarrow 11 + 6 = 3 \times 7 \Rightarrow \text{EO, DC, EC, BO}$$



۴/۵۹ نیروی عضو BD از هرم منظم با قاعده مربعی را به دست آورید.

حل:

به علت تقارن $AB = AC = AD = AE$
 A گره: $\sum F_z = 0 \Rightarrow 4AD \cos 30.51 = 2L$
 $\Rightarrow AD = 0.85 L = AC$
 E گره: $\sum F_y = 0 \Rightarrow AE \cos 59.49 \cos 45 = DE$
 $\Rightarrow DE = 0.305 L$
 D گره: $\sum F_y = 0$
 $\Rightarrow AD \cos 30.51 \cos 45 - L - DE = BD \cos 45$
 $\Rightarrow BD = -2L$



۴/۶۰ خرابی فضایی نشان داده شده در نقاط A ، B و E به تکیه‌گاه‌های ثابتی محکم شده و توسط بار L بارگذاری شده است. بار L در امتدادهای x و y دارای مؤلفه بوده و اما در امتداد قائم Z فاقد مؤلفه است. ثابت کنید که در این خرابی تعداد عضو کافی برای تأمین پایداری داخلی وجود داشته و استفاده از آنها برای حصول این هدف کافی است. سپس نیروهای اعضای BC ، CD و CE را به دست آورید.

حل :

$$\left. \begin{array}{l} j = 6 \\ m = 12 \end{array} \right\} \Rightarrow 3 \times 6 = 12 + 6 \Rightarrow 18 = 18$$

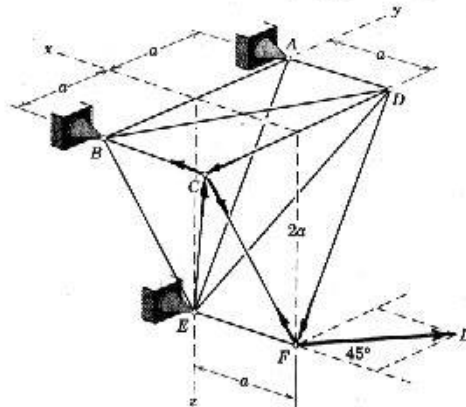
F ، گره : $\sum F_z = 0 \Rightarrow CF = FD$

$$\sum F_y = 0 \Rightarrow CF = 0.8 L$$

C ، گره : $\sum F_z = 0 \Rightarrow CE = -1.467 L$

$$\sum F_y = 0 \Rightarrow CD = -0.24 L$$

$$\sum F_x = 0 \Rightarrow CE = 0.6 L$$



۴/۶۱ مقطع BCDDEF مربوط به خرابی هرمی، مطابق شکل، نسبت به صفحه x-y متقارن است. کابلهای AE ، AB و AF باری معادل 5-kN را تحمل می‌کنند. نیروی عضو BE را به دست آورید.

حل : چون خرابی متقارن است آنگاه : $BE = BF$ و $BC = DB$

گره A : $\sum F_y = 0 \Rightarrow AF = AE$

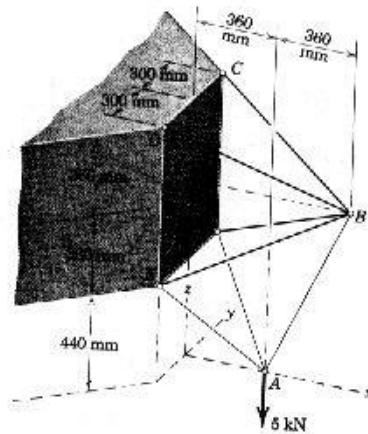
$$\sum F_x = 0 \Rightarrow AF = 0.34 AB$$

$$\sum F_z = 0 \Rightarrow AB = 3.77$$

$$\left[\sum F_z = 0 \Rightarrow BC + BE = 3.843 \right.$$

گره B : $\left[\sum F_x = 0 \Rightarrow BC + 0.923 = BE \right.$

$$\Rightarrow BE = 2.38 \text{ kN (C)}$$



۴/۶۲ یک خرپای فضایی با شش عضو قطری نشان داده شده، به شکل مکعبی ساخته شده است. معین بودن داخلی این خرپا را تحقیق کنید. اگر این خرپا در نقاط F ، D و در طول قطر FD تحت نیروهای فشاری P قرار گرفته باشد، نیروهای اعضای FE و EG را محاسبه کنید.

حل: در این حالت با توجه به اینکه 8 از $m = 20$ ($8 \times 3 + 6 = 20$) خرپا نامعین است. اما با توجه به اینکه در گره‌ها A و C و H هیچ نیروئی وجود ندارد و اعضای مربوط به آنها صفر است پس 5 می‌شود و m مساوی است با 9 و خرپا معین می‌شود. ($5 \times 3 = 9 + 6$)

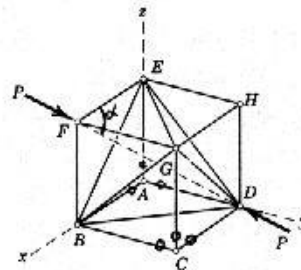
$$F \text{ گره: } \Rightarrow EF = FG = FB \quad \alpha = \text{tg}^{-1} \frac{EF}{FD} = \text{tg}^{-1} \frac{a}{\sqrt{3}a}$$

$$\Sigma F_x = 0 \Rightarrow P \cos \alpha = EF \Rightarrow EF = \frac{P}{\sqrt{3}} \quad (C)$$

$EG = BG$: باز چون شکل متقارن است

$$G \text{ گره: } \Sigma F_y = 0 \Rightarrow 2HG \cos 45 = FG$$

$$\Rightarrow EG = \frac{P}{\sqrt{3}} \cdot \frac{1}{2} \cdot \frac{2}{\sqrt{2}} = \frac{P}{\sqrt{6}}$$



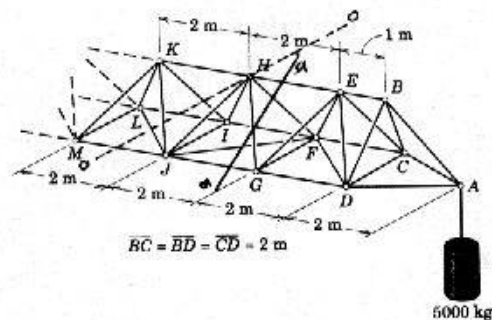
۴/۶۳ بازوی طولی با یک جرفیل ساختمانی بالاسری، که قسمتی از آن در شکل نشان داده شده، نمونه‌ای از یک سازهٔ پریرودیک را تشکیل می‌دهد. این سازه از واحدهای ساختمانی یکسان و مکرر تشکیل شده است. با استفاده از روش مقاطع، نیروهای اعضای FJ و GJ را پیدا کنید.

$$\text{a-a مقطع: } \Sigma M_{k-B} = 0 \Rightarrow FJ = 0$$

حل:

$$GJ = HF \text{ بتقابلتقارن}$$

$$\Sigma M_{o-o} = 0 \Rightarrow GJ = 70775.47 \text{ N (C)}$$



۴/۶۴ یک خرپای فضایی شامل دو هرم بر روی قاعده‌های مربعی یکسان می‌باشد، این قاعده‌ها بر روی صفحه افقی x-y قرار داشته و دارای ضلع مشترک DG هستند. بار روبه پایین ۱- در نقطه A به این خرپا اثر کرده و خرپا توسط عکس‌العمل‌های قائم نشان داده شده در گوشه‌هایش تحمل می‌شود. طول همه اعضا به غیر از دو عضو فطری در قاعده یکسان و مساوی b است. از امتیاز دو صفحه قائم متقارن، استفاده کرده و نیروهای AB و DA را به دست آورید. (توجه داشته باشیم که میله رابط AB از حرکت لولایی هرم‌ها به حول DG جلوگیری می‌کند).

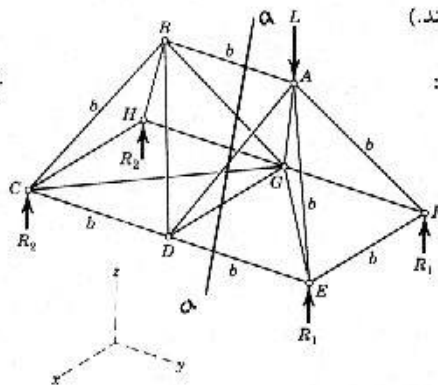
حل:

$$\sum M_{CH} = 0 \Rightarrow R_1 = \frac{3L}{8} \text{ و } R_2 = \frac{L}{8}$$

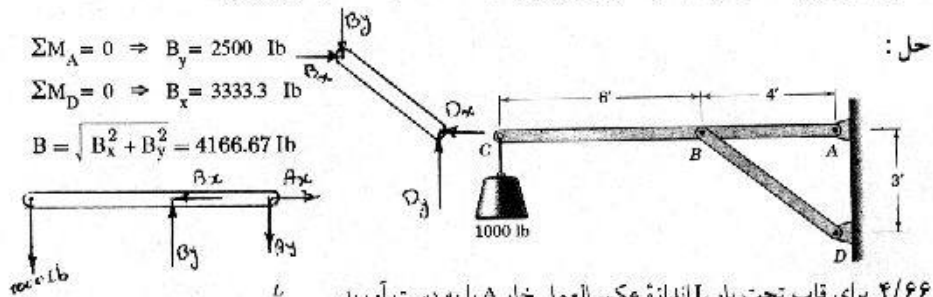
$$\text{مقطع a-a: } \sum M_{DG} = 0 \Rightarrow AB = -\frac{\sqrt{2}L}{4}$$

$$\sum M_{H-F} = 0 \Rightarrow \frac{3L}{8} \times b - L \times \frac{b}{2} = DA \sin 45 \times b$$

$$\Rightarrow DA = -\frac{\sqrt{2}}{8}L$$

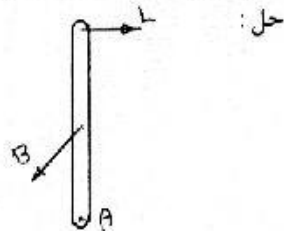
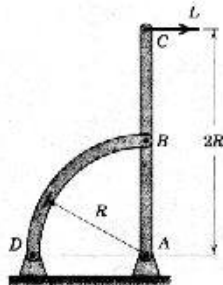


۴/۶۵ مقدار عکس‌العمل خار موجود در B را به دست آورید. (الف) با صرف‌نظر از این واقعیت که BD یک عضو دنیرویی است و (ب) با در نظر گرفتن این واقعیت که BD یک عضو دنیرویی است.



۴/۶۶ برای قاب تحت بار L اندازه عکس‌العمل خار A را به دست آورید.

$$\sum M_A = 0 \Rightarrow B = 2.83L$$



۴/۶۷ به ازای چه مقداری از کوپل ساعتگرد M، مؤلفه افقی A_x مربوط به عکس العمل خار واقع در A صفر می‌شود؟ اگر کوپل به مقدار M در جهت پاد ساعتگرد اعمال گردد، اندازه A_x چند می‌شود؟

حل:

$\Sigma M_A = 0 \Rightarrow B_y = 75 \text{ lb}, A_x = B_x$
 $\Sigma M_C = 0 \xrightarrow{B_x=0} M = 150 \text{ lb}\cdot\text{ft}$
 $\Sigma M_C = 0 \xrightarrow{B_x \neq 0} B_x = 86.6$

۴/۶۸ در شکل، نیروی فشاری 80-N بر دسته‌های انبردست وارد می‌شود. نیروی P را که توسط هر یک از فنک‌های انبردست بر میل گرد اعمال می‌گردد محاسبه کنید. همچنین، نیروی تحملی خار موجود در A را به دست آورید.

حل:

$\Sigma M_A = 0 \Rightarrow P = 217.143 \text{ N}$
 $\Sigma F_y = 0 \Rightarrow A = 297.143$

۴/۶۹ (مقدار و جهت) نیرویی را که عضو BC بر عضو AB وارد می‌کند حساب کنید: (الف) اگر بار 900-N بر مرکز عضو AB اثر کند، (ب) اگر بار 900-N بر مرکز عضو BC اعمال گردد.

حل:

الف) $\Sigma M_A = 0 \Rightarrow B = 900 \text{ lb}$ یا $900(\cos 30^\circ i + \sin 30^\circ j)$

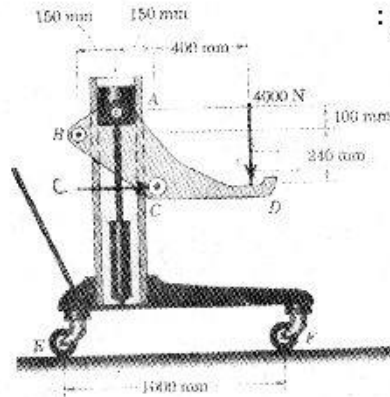
ب) $\Sigma M_C = 0 \Rightarrow B = 779 \text{ lb}$ یا $779 i$

۴/۷۰ جک سپر اتومبیل برای تحمل نیرویی به طرف پایین و معادل 4000-N طراحی شده است. با رسم ترسیم جسم آزاد BCD حل مسئله را شروع کرده و نیروی تحمل شده توسط غلتک C را حساب کنید. توجه داشته باشیم که غلتک B با ستون قائم تماس حاصل نمی‌کند.

$$\Sigma M_A = 0 \Rightarrow C \times 340 = 4000 \times 550$$

$$\Rightarrow C = 6470.6 \text{ N}$$

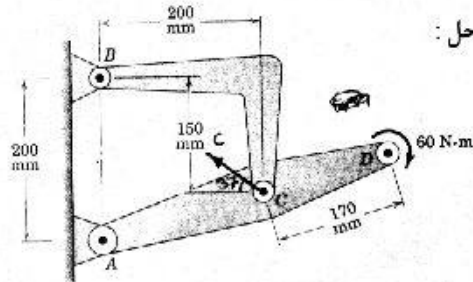
حل:



۴/۷۱ میله رابط BC از دوران میله رابط ACD در اثر کویل 60-N.m وارده در نقطه D جلوگیری به عمل می‌آورد. اندازه نیروی R را که بر خار موجود در A وارد می‌شود محاسبه کنید.

$$\Sigma M_A = 0 \Rightarrow C = 375 = R_A$$

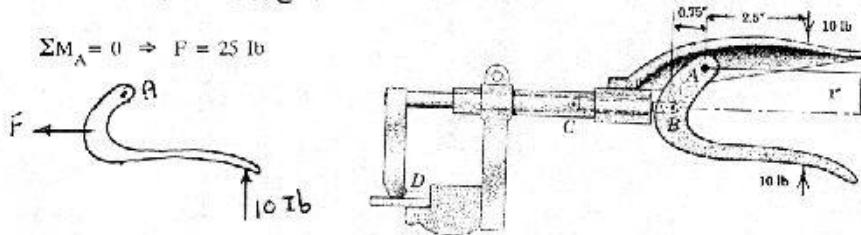
حل:



۴/۷۲ از وسیله داده شده در ساخت قاب عکس استفاده به عمل می‌آید. این وسیله میخ پونز را در چوب قاب عکس می‌کوبد. اگر فشار وارده بر دسته‌های آن 10 lb باشد، نیروی F وارده بر میخ پونز را حساب کنید.

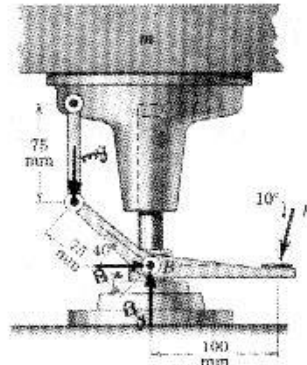
$$\Sigma M_A = 0 \Rightarrow F = 25 \text{ lb}$$

حل:



۴/۷۳ در شکل یک دستگاه بالابر را که برای بلند کردن سکویی به جرم $m = 80 \text{ K}$ به فاصله کوتاهی طراحی شده، مشاهده می‌نمایید. در موقعیت نشان داده شده، اندازه نیروی P لازمه و نیرویی را که در این شرایط توسط پاتاقان B تحمل می‌شود به دست آورید، این نیرو را با R نشان دهید.

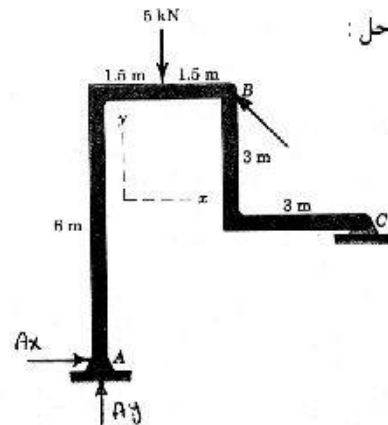
$$\left. \begin{aligned} \Sigma M_H = 0 &\Rightarrow P = 458 \text{ N} \\ \Sigma F_x = 0 &\Rightarrow B_x = 79.5 \\ \Sigma F_y = 0 &\Rightarrow B_y = 1235.574 \end{aligned} \right\} B = 1238 \text{ N}$$



حل:

۴/۷۴ در قاب تحت بار نشان داده شده، مؤلفه‌های تمامی نیروهای وارده بر اعضای قاب را حساب کنید.

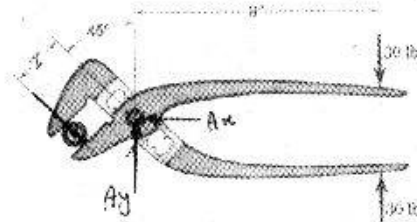
$$\left. \begin{aligned} \Sigma M_A = 0 &\Rightarrow B = 1.178 \text{ kN} \Rightarrow \begin{cases} B_x = C_x = 0.833 \text{ kN} \\ B_y = C_y = 0.833 \end{cases} \\ \Sigma F_x = 0 &\Rightarrow A_x = B_x = 0.833 \\ \Sigma F_y = 0 &\Rightarrow A_y = 4.167 \end{aligned} \right\}$$



حل:

۴/۷۵ در شکل یک انبردست با اتصال لغزان را مشاهده می‌نمایید. نیروی تحمل شده توسط خار واقع در A را به دست آورید.

$$\left. \begin{aligned} \Sigma M_A = 0 &\Rightarrow F = 135 \\ \Sigma F_x = 95.46 \\ \Sigma F_y = 125.46 \end{aligned} \right\} A = 157.6 \text{ lb}$$



حل:

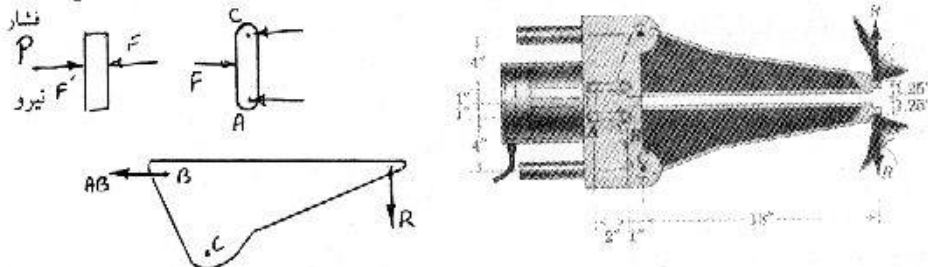
۴/۷۶ وسیله نشان داده شده «فک‌های نجات» نام دارد، در تصادفات از این وسیله برای باز کردن لاشه ماشین پرس شده و در آوردن سرنشینان آن استفاده می‌شود. اگر در پشت پیستون P فشاری معادل 500 lb/in^2 تولید شود و مساحت پیستون 20 in^2 باشد، در وضعیت نشان داده شده، نیروی قابم R که توسط توک فک‌های وسیله نجات بر لاشه ماشین وارد می‌شود چقدر است؟ توجه داشته باشیم که به ازای این وضعیت، میله AB و همشای آن در طرف مقابل به طور موازی قرار دارند.

حل:

$$\Sigma F_x = 0 \Rightarrow F' = F \Rightarrow F' = P \times A = 10^4 \text{ lb}$$

$$\Sigma M_C = 0 \Rightarrow F \times 1 = AB \times 2 \Rightarrow AB = \frac{F}{2} = 5000 \text{ lb}$$

$$\Sigma M_C = 0 \Rightarrow F' \times 1 = AB \times 18 \Rightarrow R = 1111.1 \text{ lb}$$

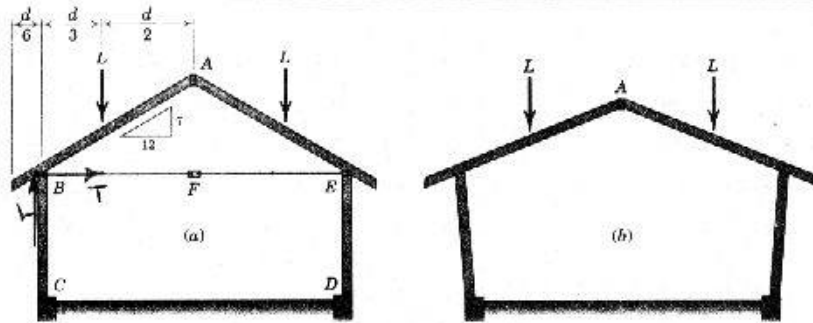


۴/۷۷ در شکل زیر، یک مسئله معمولی در رابطه با سازه‌های ساده به طور مقصور توصیف شده است. در تحت بار L ، تیرهای مایل می‌توانند دوران کرده و تیر واقع در رأس شیروانی به پایین حرکت کند (مطابق شکل b). همچنین دیوارهای BC و DE می‌تواند به خارج دوران کند. این پدیده گاه‌ها در سازه‌های چوبی قدیمی مورد استفاده در مزارع دیده می‌شود و به دلیل پایین افتادگی (شکم دادن) تیر واقع در رأس سقف شیروانی رخ میدهد. البته این وضعیت در نمای جانبی ساختمان دیده می‌شود. یک روش تعمیر ساده در تصویر a نشان داده شده است. مطابق شکل، یک زنجیر یا کابل ساده را به نقاط B و F بسته و پیچ کشنده کابل را آنقدر سفت می‌کنند که نیروی کششی صحیح در آن به وجود آمده و از تمایل دیوارها به طرف بیرون جلوگیری کند. به ازای مقادیری که برای بعد h و بارهای نقطه‌ای L (که از بارهای گسترده تیرهای مایل و وزن پوشش سقف و هر بار اضافی دیگری مانند برف ناشی می‌گردد) داده شده، مقدار نیروی کششی T را طوری حساب کنید که در نقاط B و F واقع بر روی دیوارها هیچ گونه نیروی رو به خارج وجود نداشته باشد. فرض کنید که تمامی تکیه گاه‌های تیرهای مایل کاملاً افقی بوده و همه مفصل‌ها می‌توانند آزادانه بچرخند.

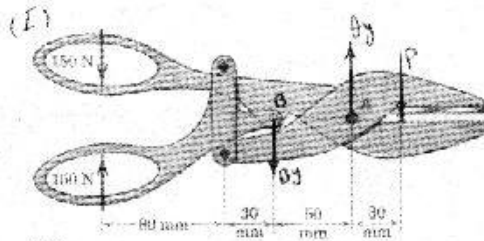
حل:

$$\Sigma F_y = 0 \Rightarrow BC = L$$

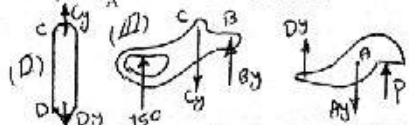
$$\Sigma M_A = 0 \Rightarrow L \times \frac{5d}{6} - L \times \frac{d}{2} = T \times \frac{35d}{72} \Rightarrow T = \frac{24}{35} L$$



۴/۷۸ قطع کاران در کارهای سنگین از قیچی آهنبر با اهرمهای مرکب نشان داده شده در شکل استفاده می‌کنند. به ازای نیروی فشاری 150 N چه نیروی برشی P در فاصله 30 mm از خار A در طول تیغ این قیچی بوجود می‌آید؟

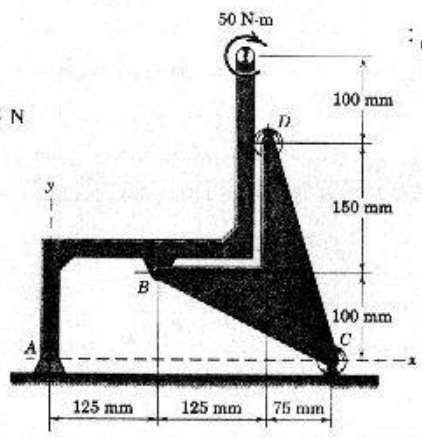
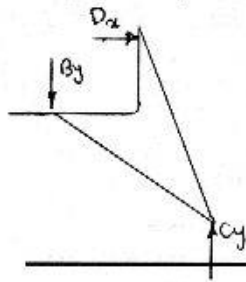


III) $\sum M_C = 0 \Rightarrow B_y = 400 \text{ N}$
 $\sum F_y = 0 \Rightarrow C_y = 550 \text{ N}$
 II) $\sum F_y = 0 \Rightarrow C_y = D_y = 550 \text{ N}$
 IV) $\sum M_A = 0 \Rightarrow P = 1466.6 \text{ N}$



۴/۷۹ در ماشین نشان داده شده در شکل از وزن اعضای ماشین صرف نظر کرده و مولفه‌های x و y نیروهای وارده بر دو عضو ماشین را که از اعمال کوپل 50-N.m می‌شود، بدست آورید.

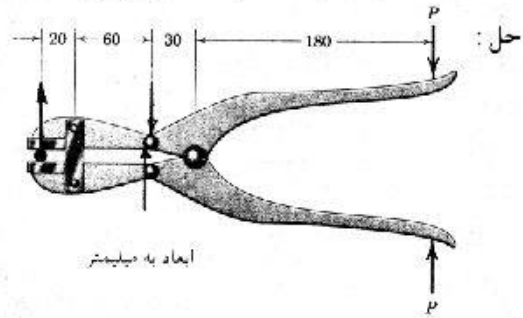
کل قاب: $\sum F_x = 0 \Rightarrow A_x = 0$ و $\sum M_A = 0$
 $\Rightarrow C_y = 153.8 \text{ N}$ و $\sum F_y = 0 \Rightarrow A_y = 153.8 \text{ N}$
 $\sum F_y = 0 \Rightarrow B_y = 153.8 \text{ N}$ و $\sum M_D = 0 \Rightarrow D_x = 205 \text{ N}$
 $\sum F_x = 0 \Rightarrow B_x = 205 \text{ N}$



۴/۸۰ در شکل زیر یک دستگاه مفتول یا پیچ بر کوچک که با دست کار می‌کند نشان داده شده است. اگر نیرویی مانند $P = 150 \text{ N}$ توسط دست بر دسته‌های آن اعمال گردد، نیرویی را که توسط هر یک از فک‌های دستگاه بر مفتول مورد برش اثر می‌کند حساب کنید. این نیرو را با Q نشان بدهید.

$$\Sigma M_A = 0 \Rightarrow F = 900 \text{ N}$$

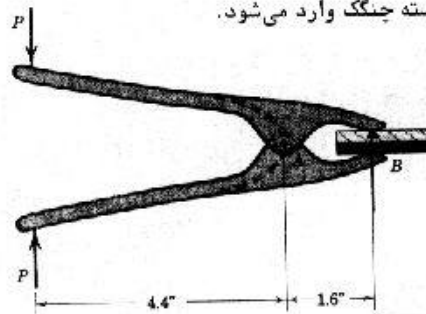
$$\Sigma M_B = 0 \Rightarrow Q = 2700 \text{ N}$$



۴/۸۱ در یک دستگاه چنگک فنی، یک فنر داخلی به دور خار واقع در A پیچانده شده است، این فنر به سطح داخلی هر یک از دسته‌ها فشار آورده و نیروی لازم برای گرفتن قطعات را در فک‌ها، تولید می‌کند. در وضعیت نشان داده شده، نیرویی معادل $P = 6 \text{ lb}$ برای رها کردن چنگک لازم است. مقدار نیروی فشاری در B را به ازای $P = 0$ حساب کنید.

حل : از اینکه برای رها کردن چنگک 6 lb نیرو لازم است مشخص می‌شود که نیروی فنر برابر 6 lb به دسته چنگک وارد می‌شود.

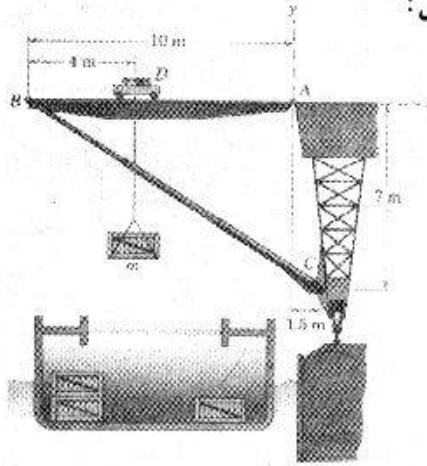
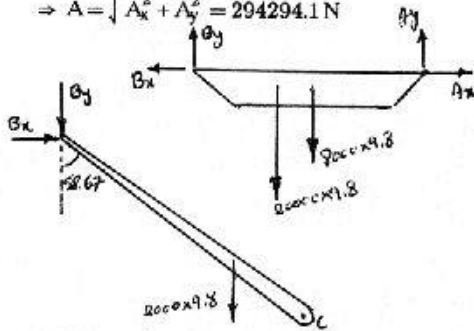
$$\Sigma M_A = 0 \Rightarrow B = 16.5 \text{ lb}$$



۴/۸۲ در جراثیبیل متحرک نشان داده شده، تیر پیش آمده AB جهت بارگذاری به روی کششی طراحی شده است. جرم تیر AB معادل 8 Mg بوده و مرکز جرم آن در مرکز طول آن قرار دارد. بازوی BC دارای جرم 2 Mg بوده و مرکز جرم آن در فاصله 5 m از انتهای C قرار دارد و واگن D به جرم 2000 kg نسبت به خط بار خود متقارن است. اندازه نیروی تحمل شده توسط لولای واقع در A را به ازای بار $m = 20 \text{ Mg}$ حساب کنید.

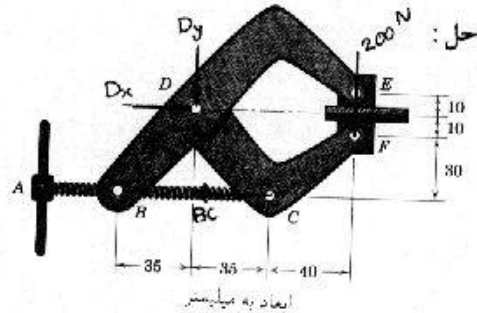
حل:

$$\begin{aligned} \Sigma M_A = 0 &\Rightarrow B_y = 156906.4 \text{ N} \\ \Sigma M_C = 0 &\Rightarrow B_x = 269741.5 \text{ N} \\ \Sigma F_x = 0 &\Rightarrow A_x = B_x = 269741.5 \text{ N} \\ \Sigma F_y = 0 &\Rightarrow A_y = 117679.8 \text{ N} \\ \Rightarrow A &= \sqrt{A_x^2 + A_y^2} = 294294.1 \text{ N} \end{aligned}$$



۴/۸۳ دستگاه چنگک نشان داده شده را طوری تنظیم کرده ایم که یک جفت نیروی فشاری به مقدار 200-N را بر تخته های واقع در میان فک هایش وارد کند. نیروی موجود در شفت رزوه دار BC و مقدار عکس العمل خار D را محاسبه کنید.

$$\begin{aligned} \Sigma M_C = 0 &\Rightarrow BC = 375 \text{ N} \\ \Sigma F_x = 0 &\Rightarrow D_x = BC = 375 \text{ N} \\ \Sigma F_y = 0 &\Rightarrow D_y = 200 \text{ N} \\ \Rightarrow D &= 425 \text{ N} \end{aligned}$$

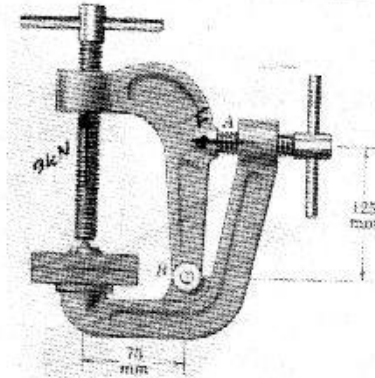
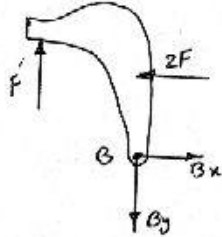


۴/۸۴ در شکل زیر یک دستگاه گیره با دسته مضاعف نشان داده شده است. از این گیره برای تأمین نیروی گیره ای زیاد با اثر مثبت استفاده به عمل می آید. اگر پیچ قائم گیره را تا تولید شدن نیروی گیره ای 3 kN سفت کرده و سپس پیچ افقی را تا رسیدن نیروی موجود در مقطع A گره به دو برابر، سفت نماییم، کل نیروی عکس العملی R موجود در B چقدر خواهد بود؟

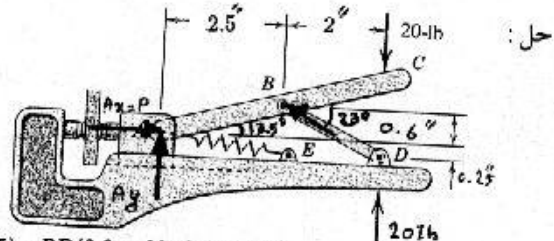
$$\Sigma M_B = 0 \Rightarrow F' = 6 \text{ kN}$$

حل:

$$\left. \begin{aligned} \Sigma F_x = 0 &\Rightarrow B_x = 3.6 \text{ kN} \\ \Sigma F_y = 0 &\Rightarrow B_y = 6 \text{ kN} \end{aligned} \right\} B = 6.997 \text{ kN}$$



۴/۸۵ در شکل زیر یک دستگاه برچ حلقه‌ای کوچک نشان داده شده است. نیرویی معادل 20-lb بر دست‌های آن وارد می‌شود. قطعه وافع در A با اصطکاک قابل صرف‌نظر در شیار ماشین‌کاری شده قسمت تحتانی دستگاه حرکت می‌کند. از نیروی مربوط به فنر برگرداننده چشم‌پوشی کرده و نیروی فشاری P وارده بر حلقه را حساب کنید.



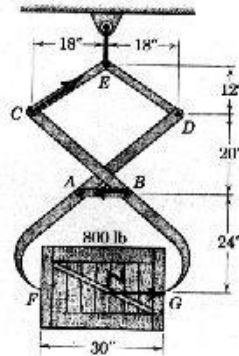
حل:

$$\begin{cases} \Sigma M_A = 0 \Rightarrow 20 \times (2 + 2.5) = BD(0.6 \cos 23 + 2.5 \times \sin 23) \\ \Rightarrow BD = 58.86 \text{ lb} \\ \Sigma F_x = 0 \Rightarrow A_x = BD \cos 23 \Rightarrow A_x = P = 5.41 \text{ lb} \end{cases}$$

۴/۸۶ در دستگاه انبر بالا بر، نیروی موجود در میله رابطه AB را به دست آورید.

حل:

$$\begin{aligned} \Sigma F_y = 0 &\Rightarrow T = 800 \text{ (کل قاب)} \\ \Sigma F_y = 0 &\Rightarrow CE = 721 \text{ lb (گره E)} \\ \Sigma M_p = 0 &\Rightarrow AB = 1649.9 \text{ lb} \end{aligned}$$

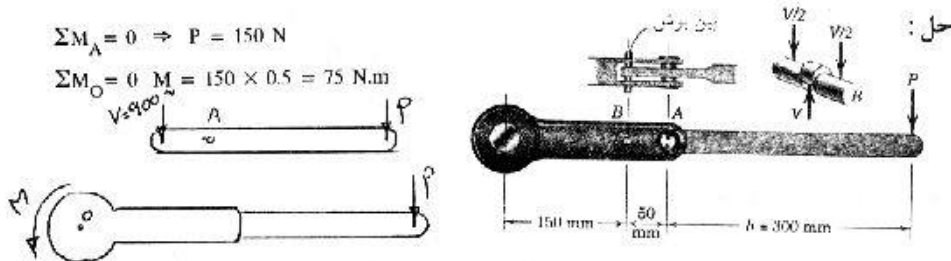


۴/۸۷ در شکل زیر یک آچار با گشتاور محدود نشان داده شده است. در این آچار، موقعی که گشتاور اعمال شده از مقدار مقاومت خار برشی B تجاوز می‌کند، این خار بریده شده و بدین وسیله گشتاور اعمالی محدود می‌گردد. اگر مقاومت حد خار برشی نسبت به برش مضاعف ۹۰۰ N باشد ($\frac{V}{2} = 450 \text{ N}$)، گشتاور حد M را حساب کنید. اثر افزایش b بر روی M چگونه است، به شرط اینکه بقیه شرایط ثابت باقی بماند؟

حل:

$$\Sigma M_A = 0 \Rightarrow P = 150 \text{ N}$$

$$\Sigma M_O = 0 \Rightarrow M = 150 \times 0.5 = 75 \text{ N.m}$$

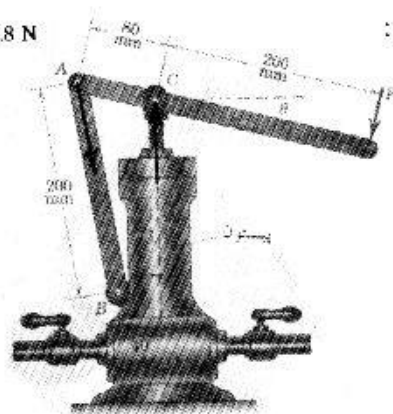


۴/۸۸ در شکل زیر، یک نلمبه دستی فشار زیاد جهت کمک به افزایش فشار در داخل یک خط هیدرولیک نشان داده شده است. اگر دسته به ازای $\theta = 15^\circ$ در تحت اثر نیروی $P = 120 \text{ N}$ در حال تعادل باشد، مقدار فشار روغن P' وارده بر پیستونی به قطر 46-mm را پیدا کنید. (فشار وارده بر سر پیستون فشار اتمسفری است).

حل:

$$\Sigma M_A = 0 \Rightarrow P \times 280 = F \times 77.274 \Rightarrow F = 434.8 \text{ N}$$

$$\text{فشار } P = \frac{F}{A} = \frac{434.8}{\frac{\pi}{4}(0.046)^2} = 261637.71 \text{ Pa}$$

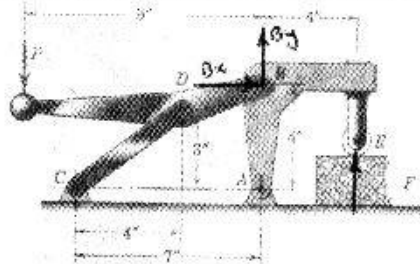
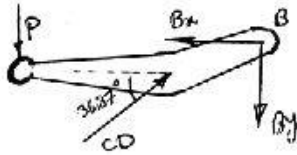


۴/۸۹ در شکل زیر، نیروی P جهت نگهداشتن قطعه کار F بر دسته یک گیره مفصلی وارد می‌شود. نیروی قائم گیره‌ای تولید شده در نقطه E را بر حسب P تعیین کنید.

حل:

$$\Sigma M_B = 0 \Rightarrow CD = 9P \quad \text{و} \quad \Sigma F_x = 0 \Rightarrow B_x = 7.2 \quad \text{و} \quad \Sigma F_y = 0 \Rightarrow B_y = 5.4 P$$

$$\Sigma M_A = 0 \Rightarrow E = 7.2 P$$

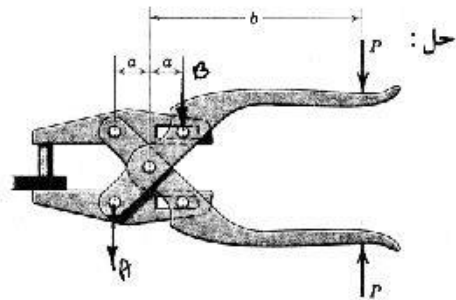
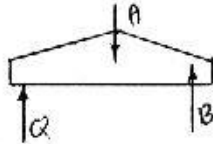


۴/۹۰ در دستگاه پانچ کاغذ نشان داده شده، نیروی پانچ O را بر حسب نیروی P وارده بر دسته‌های دستگاه به دست آورید.

$$(II) \Sigma M_O = 0 \Rightarrow ph = (A - B)a$$

$$(I) \Sigma F_y = 0 \Rightarrow O = A - B$$

$$O = \frac{pb}{a}$$



۴/۹۱ در دستگاه پولی کش نشان داده شده در شکل، با سفت کردن پیچ مرکزی، پولی از شفت S بیرون کشیده می‌شود. موقعی که نیروی فشاری پیچ به 1.2 kN می‌رسد، پولی شروع به لغزیدن در روی شفت می‌کند. نیروی تحملی هر یک از فک‌ها را در A حساب کنید. پیچ‌های تنظیم D نیروی افقی را تحمل کرده و بازوهای جانبی را به طور موازی با پیچ مرکزی نگه می‌دارند.

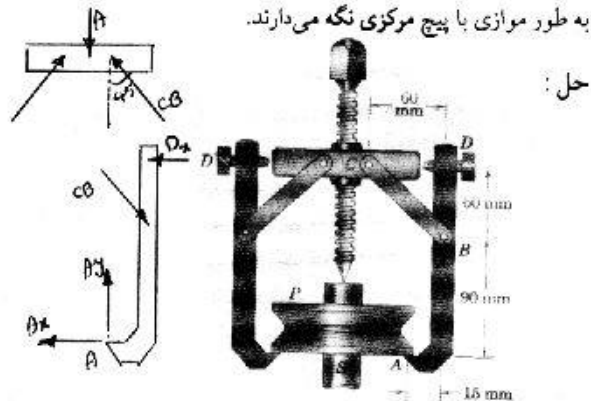
$$\Sigma F_y = 0 \Rightarrow CB = 0.848 \text{ kN}$$

$$\Sigma F_y = 0 \Rightarrow A_y = 0.6$$

$$\Sigma M_A = 0 \Rightarrow D_x = 0.42$$

$$\Sigma F_x = 0 \Rightarrow A_x = 0.18$$

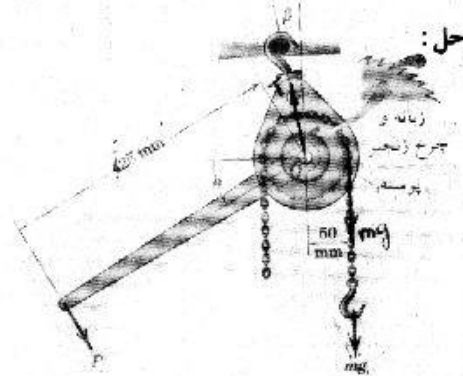
$$A = \sqrt{A_x^2 + A_y^2} = 0.626 \text{ kN}$$



۴/۹۲ در شکل، نوعی بالابر زنجیری نشان داده شده است. اهرمی به طول 425-mm مستقیماً به چرخ زنجیر بالابر متصل شده است. و چرخ‌دنده ضامن‌دار در یک محفظه منکی به تکیه‌گاه سوار شده است. حلقه‌های زنجیر

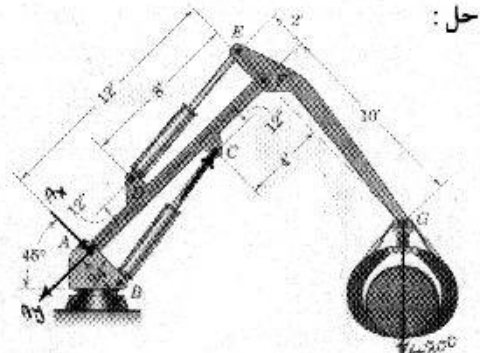
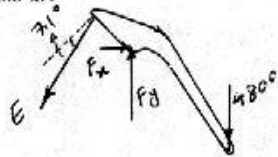
با دندان‌های چرخ زنجیر درگیر می‌شود و نمی‌توانند بلغزند و انتهای آزاد زنجیر بدون بار آویزان است. چرخ‌دنده ضامن‌دار با درگیر شدن با ضامن خود از حرکت چرخ زنجیر در جهت ساعتگرد جلوگیری می‌کند. به ازای نیروی $P = 130 \text{ N}$ در وضعیت $\theta = 30^\circ$ ، (جرمی) m را که می‌توان توسط بالابر بلند کرد و همچنین زاویه تمایل β نظیر این جرم را حساب کنید. از وزن خود بالابر می‌توان صرف‌نظر کرد.

$$\begin{aligned} \Sigma M = 0 &\Rightarrow P \times 425 = mg \times 50 \\ \Rightarrow mg &= 1105 \text{ N} \Rightarrow m = 112.678 \text{ kg} \\ \Sigma F_x = 0 &\Rightarrow p \sin 30 = T \sin \beta \\ \Sigma F_y = 0 &\Rightarrow p \cos 30 + mg = T \cos \beta \\ \tan \beta &= \frac{p \sin 30}{p \cos 30 + mg} = 0.05338 \\ \Rightarrow \beta &= 3^\circ 3' 20'' \end{aligned}$$



۴/۹۳ در شکل، یک بالابر کننده درخت را مشاهده می‌نمایید. بازوهای AF و BG نسبت به یکدیگر زاویه قائمه می‌سازند و AF عمود بر AB می‌باشد. این بالابر درختی به وزن 4800 lb را بلند می‌کند، نیرویی را که خارهای واقع در A و B در وضعیت نشان داده شده تحمل می‌کنند، به دست آورید.

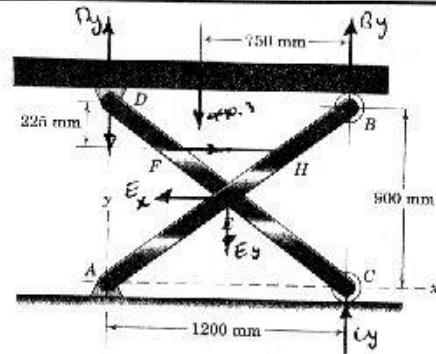
$$\begin{aligned} \Sigma M_F = 0 &\Rightarrow 4800 \times 7.07 = E \cos 71 \times 2 \\ \Rightarrow E &= 17098.044 \text{ lb} \\ \Sigma M_B = 0 &\Rightarrow A_y = 33941.1255 \text{ lb} \\ \Sigma M_C = 0 &\Rightarrow A_x = 1272.79 \text{ lb} \\ A &= 166.6 \text{ kN} \end{aligned}$$



۴/۹۴ وزن صفحه یک میز کار تاشو معادل 50 kg بوده و مراکز جرم آن در G قرار دارد. مؤلفه‌های x و y نیرویی را که خار واقع در B تحمل می‌کند به دست آورید.

$$\text{حل: } \Sigma F_y = 0 \Rightarrow A_y = 265.6 \text{ N} \quad \text{و} \quad \Sigma M_A = 0 \Rightarrow C_y = 224.736 \text{ N}$$

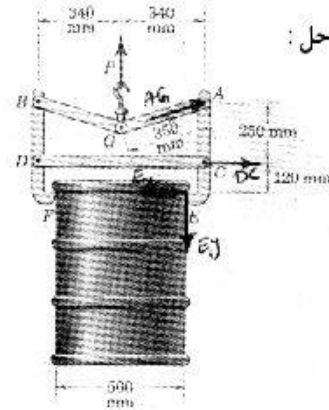
$$\begin{aligned} \Sigma M_D = 0 &\Rightarrow B_y = 224.736 \\ \Sigma F_y = 0 &\Rightarrow D_y = 265.6 \text{ N} \\ \Sigma F_y = 0 &\Rightarrow E_y = 0 \text{ و } \Sigma F_x = 0 \Rightarrow E_x = T \\ \Sigma M_D = 0 &\Rightarrow T = 1416.5 \text{ N} \end{aligned}$$



۴/۹۵ از وسیله بالابر نشان داده شده، جهت حمل بشکه‌ای فولادی به جرم ۱۳۵-kg استفاده می‌شود. اندازه نیرویی را که در نقاط E و F بر این می‌شکه وارد می‌شود بدست آورید.

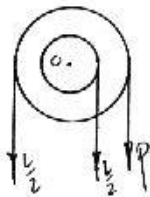
حل:

$$\begin{aligned} \Sigma F_y = 0 & \Rightarrow P = mg = 135 \times 9.80665 = 1323.9 \text{ N} \\ \text{گره G: } \Sigma F_y = 0 & \Rightarrow 1323.9 = 2AG \sin 13.73 \\ \Rightarrow AG &= 2789 \text{ N} \\ \text{خود شبکه: } \Sigma F_y = 0 & \Rightarrow E_y = 661.95 \text{ N} \\ \Sigma M_C = 0 & \Rightarrow E_x = 5147.92 \\ E &= \sqrt{E_x^2 + E_y^2} = 5190 \text{ N} \\ &= 5.19 \text{ kN} \end{aligned}$$



۴/۹۶ در بالابر زنجیری نوع دیفرانسیلی نشان داده شده در شکل، نیروی لازم برای بلند کردن بار را با به دست آورید. قرقره‌های بالایی به یکدیگر بسته شده‌اند و امکان لغزش زنجیر در روی قرقره‌ها وجود ندارد.

$$\Sigma M_O = 0 \Rightarrow pr_2 + \frac{L}{2} \times r_1 = \frac{L}{2} \times r_2 \Rightarrow p = \frac{L}{2} \left(1 - \frac{r_1}{r_2} \right)$$



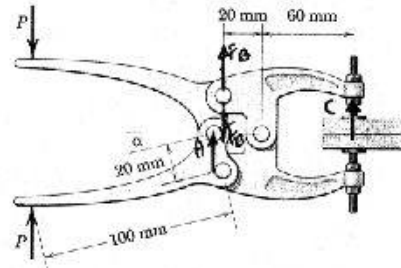
۴/۹۷ از اتبرهای مفصلی برای اهداف گوناگون گیره‌ای استفاده به عمل می‌آید. اگر شرایط $P = 150 \text{ N}$ و $\alpha = 10^\circ$ باشد. برای وضعیت دسته‌ها صادق باشد. نیروی گیره‌ای C تولید شده را محاسبه کنید.

حل: $\Sigma M_A = 0 \Rightarrow 150 \times (100 \cos 10 - 20 \sin 10) = F_B \times 20 \sin 10$

$\Rightarrow F_B = 4103.0809 \text{ N}$

$\Sigma M_C = 0 \Rightarrow F_B \times 20 = C \times 60$

$\Rightarrow C = 1367.69 \text{ N}$

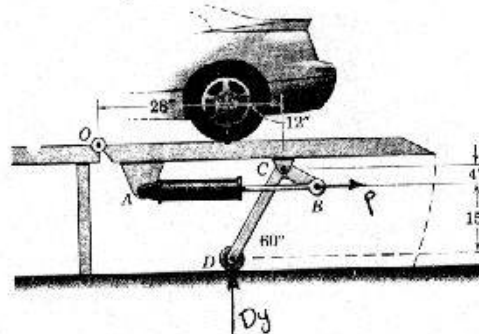


۴/۹۸ جک اتومبیل نشان داده شده در شکل، چرخهای عقب اتومبیل را بلند کرده و اجازه می‌دهد که در روی سکو حرکت کند. اگر بار دو چرخ عقب 1500 lb باشد، نیروی سیلندر هیدرولیکی AB را به دست آورید. از وزن خود سکو صرف نظر کنید. عضو BCD یک bell Crank قایمه بوده و در نقطه C به سکو متصل شده است.

حل: $\Sigma M_O = 0 \Rightarrow 1500 \times 28 = D_y \times (40 - 19 \cos 60) \Rightarrow D_y = 1377.05 \text{ lb}$

$\Sigma M_C = 0 \Rightarrow p \times 4 = D_y \times 19 \cos 60$

$\Rightarrow p = 3270.5 \text{ lb}$



۴/۹۹ دستگاه نشان داده شده در شکل، بر روی شفت A آج می‌زند. شفت A در محور ماشین تراش بسته شده و دارای حرکت دورانی است نیرویی که توسط غلتک‌های آج زن B بر شفت اعمال می‌گردد بواسطه پیچ تنظیم C و نیروی F تولید می‌شود و نیروی F به نوبه خود بوسیله قلم‌گیر ماشین تراش بر ساق ابزار آج زن اعمال می‌شود. اگر در وضعیت نشان داده شده پیچ C تحت نیروی کششی 1.2 kN باشد، مقدار نیروی F و نیروی P را که توسط هر یک از غلتک‌های آج زن B تحمل می‌گردد محاسبه کنید.

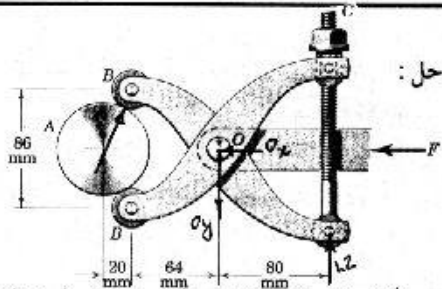
حل:

$$\Sigma M_O = 0 \Rightarrow p = 1.26 \text{ kN}$$

برای کل دستگاه $\Sigma F_x = 0$

$$\Rightarrow F = 2 p \cos 65.06$$

$$\Rightarrow F = 1.063 \text{ kN}$$



۴/۱۰۰ فک بالایی D مربوط به پرس مفصلی نشان داده شده در شکل، با مقاومت اصطکاکی قابل صرفنظر در طول ستون قائم ثابت می‌لغزد. نیروی $F = 200 \text{ N}$ تحت زاویه $\theta = 75^\circ$ بر دسته این پرس اثر می‌کند، نیروی فشاری R وارده بر استوانه E و نیروی تحمیلی خار A را محاسبه کنید.

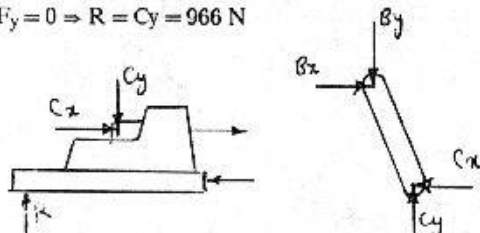
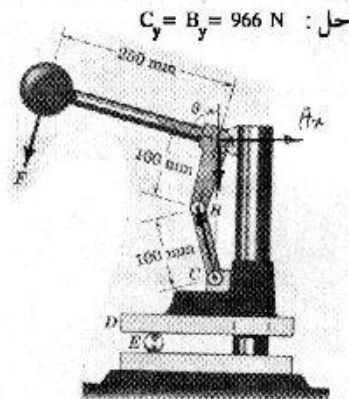
حل:

$$\Sigma M_A = 0 \Rightarrow B = 1000 \Rightarrow \begin{cases} B_x = 259 \text{ N} \\ B_y = 966 \text{ N} \end{cases}$$

$$\Sigma F_x = 0 \Rightarrow A_x = 311 \quad A = 833.2 \text{ N}$$

$$\Sigma F_y = 0 \Rightarrow A_y = 773$$

$$\Sigma F_y = 0 \Rightarrow R = C_y = 966 \text{ N}$$



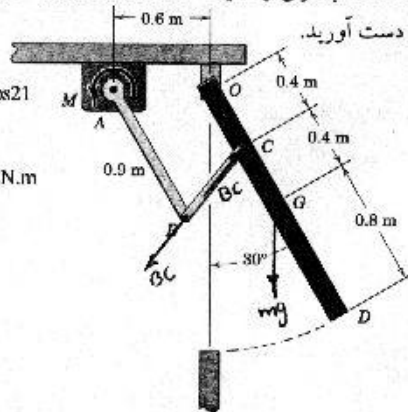
۴/۱۰۱ درب تهویه OD با مرکز جرم G توسط گشتاور M وارده بر اهرم در بازکن در A در وضعیت باز نگهداشته شده است. به ازای وضعیت 30° نشان داده شده، عضو AB به طور موازی با درب قرار گرفته است. مقدار M را به دست آورید.

حل:

$$\Sigma M_O = 0 \Rightarrow mg \times 0.8 \sin 30 = BC \times 0.4 \cos 21$$

$$\Rightarrow BC = 840.35 \text{ N}$$

$$\Sigma M_A = 0 \Rightarrow M = BC \times 0.9 \cos 21 = 706 \text{ N.m}$$



۴/۱۰۲ در شکل، قلاب‌های A و B بر روی پله‌های یک نردبان قائم جوش داده شده‌اند. این قلاب‌ها یک انتهای الوار دایرست را نگه داشته‌اند. جعبه یکنواخت روی الوار و خود الوار روی هم دارای جرم 84 kg هستند. همه نیروی قائم توسط قلاب A تحمل می‌شود و سه پیچ نشان داده شده می‌توانند نیرو تحمل کنند اما قادر به تحمل گشتاور نیستند. کل نیروی تحملی پیچ واقع در نقطه E را حساب کنید. مؤلفه قائم نیروی موجود در B را با مؤلفه قائم نیروی تحمل شده توسط قلاب A مقایسه کنید.

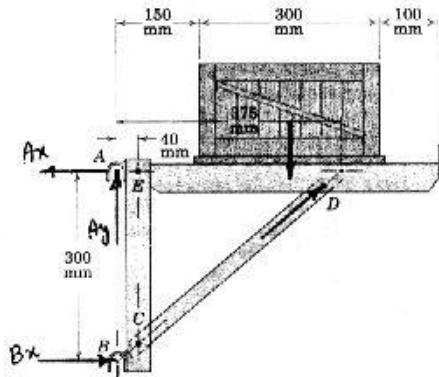
حل: مرکز ثقل را در وسط الوار و جعبه در نظر می‌گیریم.

$$\Sigma M_A = 0 \Rightarrow 84 \times (110 + 152.5) = B_x \times 300 \Rightarrow B_x = 73.5 \text{ kgF}$$

$$\Sigma F_x = 0 \Rightarrow B_x = A_x = 73.5 \text{ و } \Sigma F_y = 0 \Rightarrow A_y = 84 \text{ kgF}$$

$$\Sigma M_E = 0 \Rightarrow DC \times 209.3 = 73.5 \times 40 + 73.5 \times 300 \Rightarrow DC = 119.4 \text{ kgF}$$

$$\left. \begin{aligned} \Sigma F_x = 0 &\Rightarrow E_x = 93.2 \\ \Sigma F_y = 0 &\Rightarrow E_y = 9.4 \end{aligned} \right\} \Rightarrow R = 93.7 \text{ kgF}$$

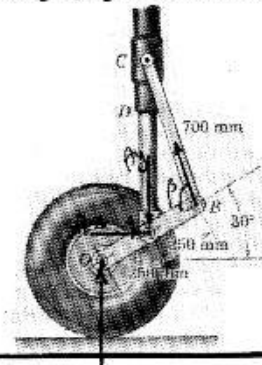


۴/۱۰۳ ارابه فرود هواپیما شامل پیستون هیدرولیکی فتر دارد، سیلندر D و دو بازوی مفصل دار OB و CB است. اگر این ارابه در امتداد باند فرودگاه با سرعتی ثابت حرکت کرده و چرخ آن تحت اثر یک نیروی ثابت و پایدار کننده 24 kN باشد، کل نیرویی را که خار موجود در نقطه A تحمل می‌کند به دست آورید.

حل:

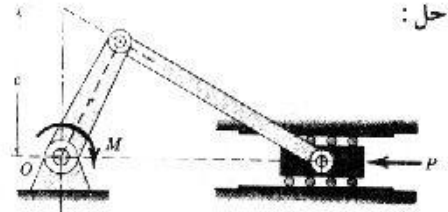
$$\beta = 102^\circ \text{ و } AC = 791 \text{ mm}$$

$$\left. \begin{aligned} \Sigma M_C = 0 &\Rightarrow A_x = 6.57 \\ \Sigma M_B = 0 &\Rightarrow A_y = 44.2 \end{aligned} \right\} A = 44.7 \text{ kN}$$



۴/۱۰۴ ثابت کنید که برای اینکه کوپل M بتواند میل‌لنگ نشان داده شده را در تحت بار P به حال تعادل حفظ کند، لازم است مقدار آن به صورت $M = P_c$ باشد.

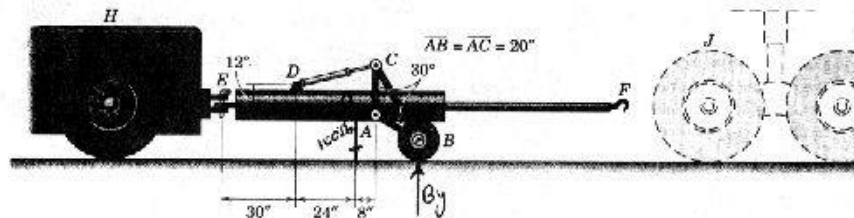
$$\begin{aligned} C, \alpha &= \sin \beta = \frac{h}{c} \\ \Delta: \sum F_x = 0 &\Rightarrow AB \cos \alpha = p \\ \Rightarrow AB &= p \frac{c}{h} \\ \sum M_o = 0 &\Rightarrow AB \times h = M \\ \Rightarrow M &= p \frac{c}{h} h = pc \end{aligned}$$



حل:

۴/۱۰۵ در شکل، یک میلهٔ یدک‌کش قابل تنظیم که دستگاه کشندهٔ H را به ازای فرود T مربوط به یک هواپیمای بزرگ متصل می‌کند نشان داده است. تنظیم ارتفاع فلاپ F واقع در انتهای میلهٔ یدک‌کش با استفاده از سیلندر هیدرولیکی CD انجام می‌گیرد. این سیلندر توسط یک تلمبهٔ دستی کوچک (در شکل نشان داده نشده است) کار می‌کند. به ازای وضعیت اسمی نشان داده شده برای میله‌های رابط مثلثی ABC ، نیروی P لازم برای اعمال به خار C را جهت تنظیم وضعیت میله یدک‌کش حساب کنید، نیروی P توسط سیلندر به خار C اعمال می‌شود. سیستم تنظیم ارتفاع دارای وزن کل 100 lb می‌باشد و توسط چفت دستگاه کشنده (تراکتور) واقع در E تحمل می‌گردد.

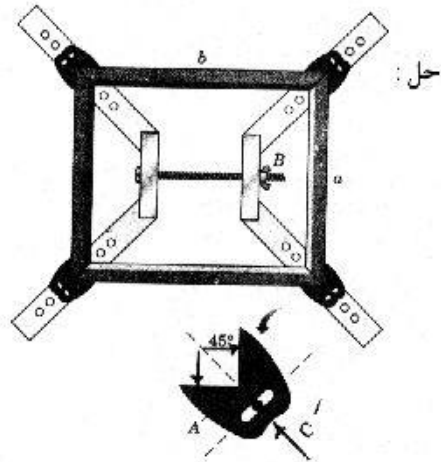
$$\begin{aligned} \text{حل:} \quad \sum M_E = 0 &\Rightarrow 100 \times 54 = B_y(62 + 20 \cos 30) \Rightarrow B_y = 68.08 \text{ lb} \\ \sum M_A = 0 &\Rightarrow p = 60.77 \text{ lb} \end{aligned}$$



۴/۱۰۶ گیره قاب عکس طوری طراحی شده که چهار گوشهٔ قاب به طور مساوی بسته شده‌اند. هر یک از تکیه‌گاههای گوشه‌ها (به تصویر بزرگ شده، نگاه کنید) توسط یک خار صاف متکی به داخل شیار A نگهداشته شده است. شخص کاربر با سفت کردن مهرهٔ خروسکی B ، گوشه‌های قاب عکس را به هم وصل می‌کند. ثابت کنید که نیروی فشاری C در تمامی این چهار عضو قاب عکس، به طور مستقل از نسبت $\frac{a}{b}$ ، یکسان بوده و برابر نصف نیروی کششی T مربوط به پیچ می‌باشد.

$$\Sigma F_x = 0 \Rightarrow T = 2 C' \cos 45 \Rightarrow C' = \frac{T}{\sqrt{2}}$$

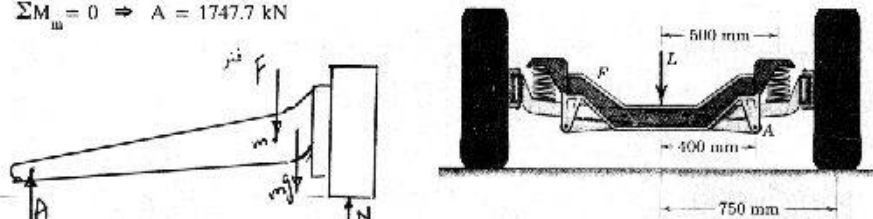
$$\Sigma F_y = 0 \Rightarrow C' = 2C \cos 45 \Rightarrow C = \frac{T}{2}$$



۴/۱۰۷ سیستم تعلیق با اکسل مضاعف نشان داده شده در شکل در کامیون‌های کوچک مورد استفاده قرار می‌گیرد. جرم قاب مرکزی F معادل 40 kg است و جرم هر یک از چرخها و میلۀ رابط 35 kg بوده و مرکز جرم آن در فاصله 680 mm از خط مرکزی قاب قرار دارد. برای بار $L = 12 \text{ kN}$ منتقل شده به قاب F، کل نیروی برشی تحمل شده توسط خار A را محاسبه کنید.

$$\Sigma F_y = 0 \Rightarrow 2N = (12000 + (40 + 2 \times 35) \times 9.8) \Rightarrow N = 6539 \text{ N}$$

$$\Sigma M_{\text{م}} = 0 \Rightarrow A = 1747.7 \text{ kN}$$



۴/۱۰۸ مولفه‌های x و y تمامی نیروهای وارده بر هر کدام از اعضای قاب تحت بار را محاسبه کنید.

$$\Sigma M_{C_1} = 0 \Rightarrow Ay = 75$$

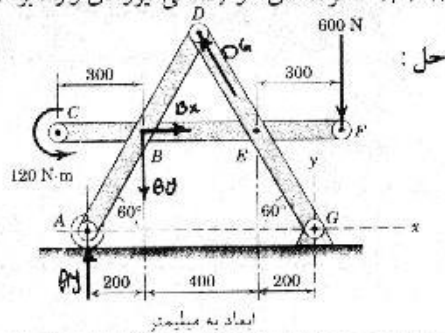
$$\Sigma M_B = 0 \Rightarrow DG = 43.3 \text{ N}$$

$$\Sigma F_y = 0 \Rightarrow B_y = 112.5 \text{ N}$$

$$\Sigma F_x = 0 \Rightarrow B_x = 21.65 \text{ N}$$

$$\Sigma F_x = 0 \Rightarrow E_x = 21.65 \text{ N}$$

$$\Sigma F_y = 0 \Rightarrow E_y = 487.5 \text{ N}$$



ابعاد به میلی‌متر

۴/۱۰۹ در شکل زیر، نیروی برشی Q وارده بر میله را پیدا کنید، اگر نیروی 400-N در وضعیت $\theta = 30^\circ$ بر دسته وارد شود. به ازای نیروی داده شده، چه مقدار از θ باعث تولید بزرگترین نیروی برشی می‌گردد؟

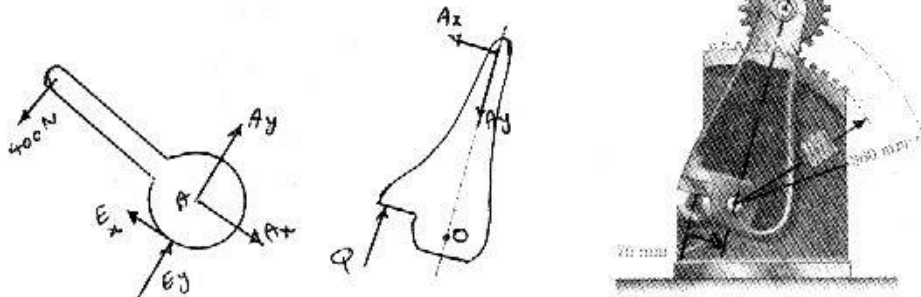
$$\sum M_A = 0 \Rightarrow E_x = 2400$$

$$\sum F_x = 0 \Rightarrow A_x = 2746.4$$

$$\sum M_D = 0 \Rightarrow Q = 13.182 \text{ kN}$$

Q وقتی ماکزیمم است که $\theta = 0^\circ$ باشد.

حل:



۴/۱۱۰ مکانیسم هرس مربوط به یک اره دیرکی در شکل نشان داده شده است. این اره شاخه درخت S را می‌برد. در وضعیت نشان داده شده، طناب به کار اندازنده اره موازی با دیرک اره بوده و حامل نیروی کششی 30 lb است. نیروی برشی P وارده بر شاخه درخت توسط تیغه اره را حساب کنید. همچنین، کل نیروهای تحملی خار E را به دست آورید. نیروی اعمال شده توسط فنر برگشتی ضعیف واقع در C کوچک بوده و قابل صرف‌نظر می‌باشد.

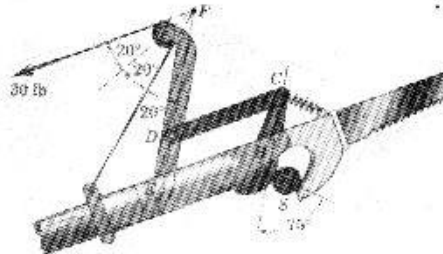
$$\text{FDE سیستم} : \sum M_B = 0$$

$$\Rightarrow DC = 125.54 \text{ lb}$$

$$\text{CB قسمت} : \sum M_B = 0$$

$$\Rightarrow P = 337.68 \text{ lb}$$

حل:



۴/۱۱۱ در شکل زیر، از یک سیستم برای بلند کردن اجزاء قایم یک برج ساختمانی استفاده شده است. مجموعه A دارای جرم 1.5 Mg بوده و توسط سکوی B بلند شده است، جرم خود سکوی B معادل 2 Mg است. این سکو توسط غلتک‌ها به بالای ستون قایم هدایت شده و توسط سیلندر هیدرولیکی CD و میله‌های

رابط EDF و FH جابجا می شود. برای حالت خاص نشان داده شده در شکل، نیروی R اعمال شده توسط سیلندر هیدرولیکی در D و اندازه نیروی تحملی خار واقع در E را حساب کنید.

حل:

$$\sum F_y = 0 \Rightarrow HF = 3791.67 \text{ kgf}$$

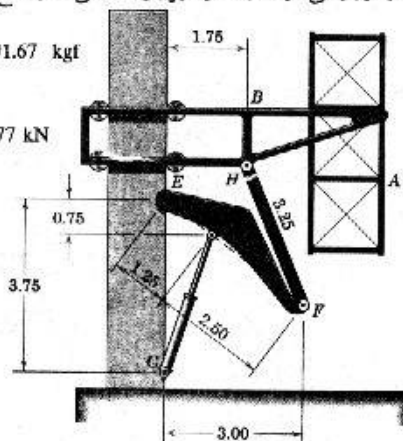
$$\sum F_E = 0$$

$$\Rightarrow R = 6085.37 \text{ kgf} = 6085.37 \times 9.80665 = 59.677 \text{ kN}$$

$$\sum F_y = 0 \Rightarrow E_y = 3849 \text{ kgf}$$

$$\sum F_x = 0 \Rightarrow E_x = 1343.1 \text{ kgf}$$

$$\Rightarrow E = 4076.6 \text{ kgf} = 39.978 \text{ kN}$$

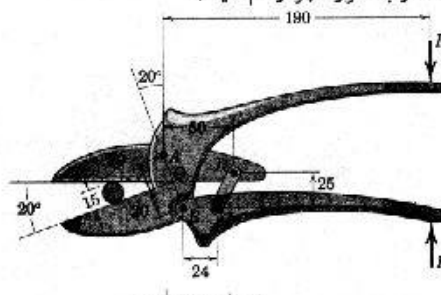
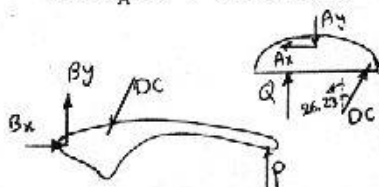


۴/۱۱۲ در شکل، یک قیچی هرمی نشان داده شده است. نیرویی معادل $P = 200 \text{ N}$ بر دسته های آن وارد می شود. نیروی Q وارده بر شاخه گرد درخت به قطر 15-mm را حساب کنید. (پیشنهاد: ابتدا ترسیم جسم آزاد شاخه درخت را به طور مجزا رسم کنید.)

حل:

$$(I) \sum M_B = 0 \Rightarrow DC = 1638 \text{ N}$$

$$(II) \sum M_A = 0 \Rightarrow Q = 2060.22 \text{ N}$$



۴/۱۱۳ کج بیل نشان داده شده در شکل بواسطه سه سیلندر هیدرولیکی کنترل شده و در وضعیت نشان داده شده جام بیل می تواند نیروی افقی $P = 10 \text{ kN}$ را اعمال کند. از جرم های مربوط به همه اعضا صرف نظر کرده و مقادیر نیروهای تحمل شده توسط خارهای A و E را به دست آورید.

حل:

$$(I) \frac{BF_y}{BF_x} = \frac{4}{7} \quad (1)$$

$$\sum M_E = 0 \Rightarrow 33 - 1.2BF_x - 0.3BF_y = 0 \quad (2)$$

$$(1), (2) \Rightarrow \begin{cases} BF_x = 24.06 \text{ kN} \\ BF_y = 13.75 \text{ kN} \end{cases}$$

$$\sum F_x = 0 \Rightarrow E_x = 34.06 \text{ kN}$$

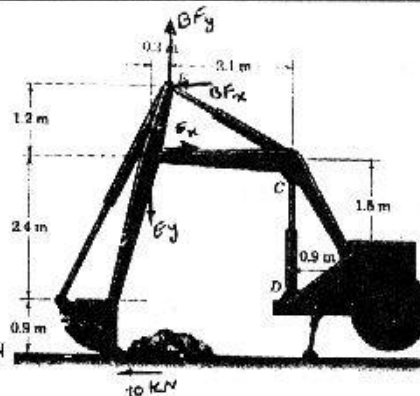
$$\sum F_y = 0 \Rightarrow F_y = 13.75 \text{ kN}$$

$$E = \sqrt{E_x^2 + E_y^2} = 36.7 \text{ kN}$$

$$(II) \sum M_B = 0 \Rightarrow 2.4F_y - 1.5A_x - 0.9A_y = 0$$

$$\sum F_x = 0 \Rightarrow A_x + F_x = E_x$$

$$\Rightarrow \begin{cases} A_x = 10 \text{ kN} \\ A_y = 20 \end{cases} \quad A = \sqrt{A_x^2 + A_y^2} = 22.36 \text{ kN}$$



۴/۱۱۴ در خراشنده (شانه زن) تراکتوری نشان داده شده در شکل، واحد توان A دارای جرم 4 Mg بوده و مرکز جرم آن در G₁ قرار دارد. واحد خراشنده نیروی B که کاملاً تحت بار است دارای جرم 24 Mg بوده و مرکز جرم آن در G₂ واقع است. تنظیم موقعیت خراشنده توسط دو سیلندر هیدرولیکی EF واقع در طرفین این ماشین انجام می‌گیرد. نیروی فشاری هر یک از سیلندرها را حساب کنید. همچنین اندازه نیروی تحمل شده توسط هر یک از خارهای H را که در طرفین قرار دارند به دست آورید. فرض کنید که چرخها برای چرخیدن آزاد هستند و بنابراین نیروی موجود در زیر چرخها مؤلفه افقی ندارد.

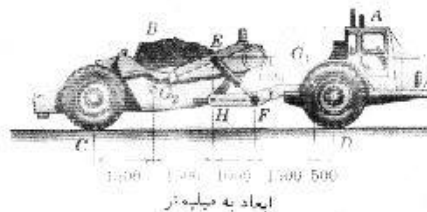
$$\sum M_C = 0 \Rightarrow D_y = 94797.6 \text{ N} \quad \text{و} \quad \sum F_y = 0 \Rightarrow C_y = 179788.6 \text{ N}$$

$$\text{برای هر یک هیدرولیکها} \quad \sum M_H = 0 \Rightarrow HF = 131752.661 \text{ N}$$

$$\sum F_x = 0 \Rightarrow H_x = 93163 \text{ N}$$

$$\sum F_y = 0 \Rightarrow H_y = 37592.2 \text{ N}$$

$$H = \sqrt{H_x^2 + H_y^2} = 100461.7 \text{ N}$$

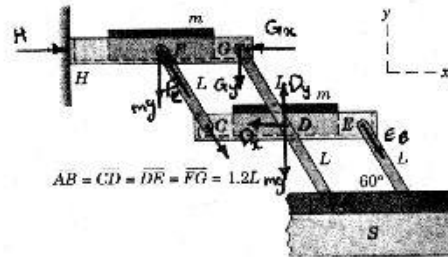


۴/۱۱۵ دو سینی مربوط به یک کانتینر انباری ثابت «طوری طراحی شده‌اند که می‌توانند توسط میله‌های رابط نشان داده شده در شکل به طرف‌های بالا و راست حرکت کنند. در وضعیت نشان داده شده، سینی بالایی بر روی یک سطح قائم صاف II تکیه داده است. هر یک از سینی‌ها دارای باری به جرم m هستند، مفصل‌های D و F به طور افقی در مرکز این بارهای همگن واقع است، مؤلفه‌های x و y نیروهایی را که S در نقاط A و B بر میله‌های رابط اعمال می‌کند به دست آورید.

$$\sum M_F = 0 \Rightarrow \cos\gamma = 0$$

حل:

$$\begin{aligned} \Sigma F_y = 0 &\Rightarrow FC \cos 30 = mg \Rightarrow FC = \frac{2}{\sqrt{3}} mg \\ \Sigma M_D = 0 &\Rightarrow EB = FC = \frac{2}{\sqrt{3}} mg \\ \Sigma F_y = 0 &\Rightarrow D_y = 2FC \sin 60 + mg \\ &= 2 \times \frac{2}{\sqrt{3}} mg \times \frac{\sqrt{2}}{2} + mg = 3 mg \\ \Sigma F_x = 0 &\Rightarrow D_x = 2FC \cos 60 \\ &= 2 \times \frac{2}{\sqrt{3}} mg \times \frac{1}{2} = \frac{2}{\sqrt{3}} mg \\ \Sigma M_A = 0 &\Rightarrow D_x \times L \sin 60 - D_y \times L \cos 60 = -G_x \times 2L \sin 60 \Rightarrow G_x = + \frac{mg}{2\sqrt{3}} \\ \Sigma F_x = 0 &\Rightarrow A_x = G_x + D_x = \left(\frac{1}{2\sqrt{3}} + \frac{2}{\sqrt{3}}\right) mg = \frac{5}{2\sqrt{3}} mg = 1.443 mg \\ \Sigma F_y = 0 &\Rightarrow A_y = D_y = 3 mg \end{aligned}$$

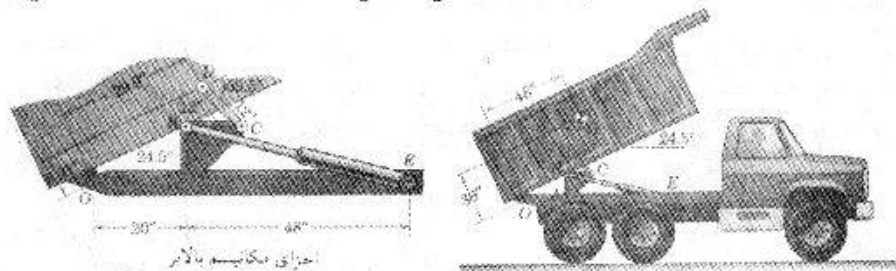


$$B = EB = \frac{2}{\sqrt{3}} mg \Rightarrow \begin{cases} B_x = B \sin 30 = \frac{2}{\sqrt{3}} mg \times \frac{1}{2} = \frac{mg}{\sqrt{3}} = 0.557 mg \\ B_y = B \cos 30 = \frac{2}{\sqrt{3}} mg \times \frac{\sqrt{3}}{2} = mg \end{cases}$$

۴/۱۱۶ نمای بزرگ شده طرح مکانیسم بالابر یک ماشین کمپرسی نشان داده شده است. نیروی فشاری P سیلندر هیدرولیکی BB و مقدار نیروی تحملی خار A را برای وضعیت نشان داده شده حساب کنید، در این وضعیت، BA قایم بر OAB و میله رابط DC قایم بر AC است. وزنه‌های ماشین کمپرسی و بار آن روی هم 20000 lb بوده و مرکز جرم آن در G قرار دارد. تمامی اندازه‌های مربوط به شکل هندسی نشان داده شده از ماشین، در روی شکل داده شده است.

حل: $\Sigma M_O = 0 \Rightarrow 2 \times 10^4 \cos 24.5 \times 48 = 2 \times 10^4 \sin 24.5 \times 36 + DC \cos 69.5 \times 8.91 + DC \sin 69.5 \times 29.9 \Rightarrow DC = 18472.3 \text{ lb}$

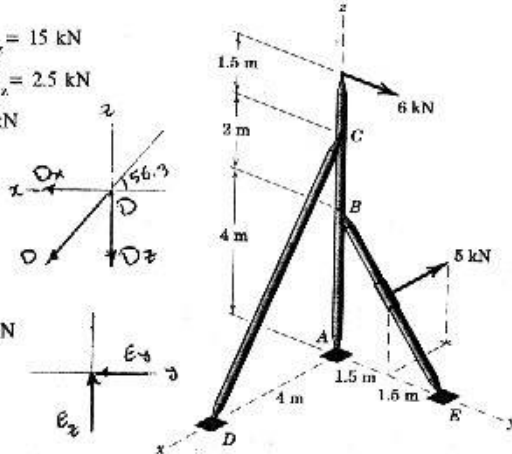
$$\left. \begin{aligned} \Sigma M_A = 0 &\Rightarrow DC \times 17 = P \cos 14 \times 12 \Rightarrow P = 26923.5 \text{ lb} \\ \Sigma F_y = 0 &\Rightarrow DC \sin 45 - P \sin 14 = A_y \Rightarrow A_y = 6548.5 \text{ lb} \\ \Sigma F_x = 0 &\Rightarrow P \cos 14 - DC \cos 45 = A_x \Rightarrow A_x = 13061.9 \text{ lb} \end{aligned} \right\} \Rightarrow A = 14611 \text{ lb}$$



۴/۱۱۷ برای قاب فضایی نشان داده شده در شکل، مؤلفه‌های نیروی عکس‌عملی واقع در A را به دست آورید. اتصالات را می‌توان به صورت ساچمه‌ای در نظر گرفت.

حل:

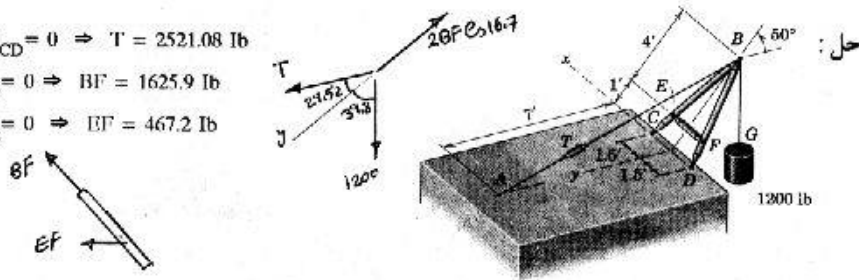
$$\begin{aligned} \sum M_x = 0 &\Rightarrow 6 \times 7.5 = E_z \times 3 \Rightarrow E_z = 15 \text{ kN} \\ \sum M_y = 0 &\Rightarrow 5 \times 2 = D_z \times 4 \Rightarrow D_z = 2.5 \text{ kN} \\ \sum F_z = 0 &\Rightarrow A_z = D_z - E_z = -12.5 \text{ kN} \\ \sum M_z = 0 &\Rightarrow E_x = 2.5 \text{ kN} \\ D_x &= \frac{D_z}{\lg 56.3} = 1.667 \text{ kN} \\ \sum F_x = 0 &\Rightarrow A_x = 0.833 \text{ kN} \\ E_y &= \frac{E_z}{\lg 53.13} = 11.25 \text{ kN} \\ \sum F_y = 0 &\Rightarrow 6 - E_y + A_y = 0 \Rightarrow A_y = 5.25 \text{ kN} \end{aligned}$$



۴/۱۱۸ در تصویر شماتیکی یک ساختمان واقعی، T نمایانگر یک رکابک کابل جهت شل و سفت کردن کابل می‌باشد. C و D عبارت از لولاهای غیر ضربه گیر بوده که محورهای آنها در طول خط CD قرار دارد. B، E و F نمایانگر اتصالات ساچمه‌ای هستند نیروی کششی T رکابک و نیروی عضو EF را به دست آورید.

حل:

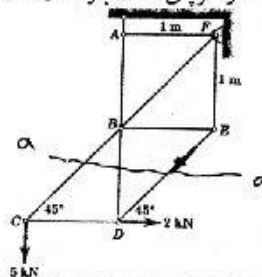
$$\begin{aligned} \sum M_{CD} = 0 &\Rightarrow T = 2521.08 \text{ lb} \\ \sum F_y = 0 &\Rightarrow BF = 1625.9 \text{ lb} \\ \sum F_x = 0 &\Rightarrow BF = 467.2 \text{ lb} \end{aligned}$$



۴/۱۱۹ در خرابی تحت بار نشان داده شده، نیروی عضو BE را به دست آورید.

حل:

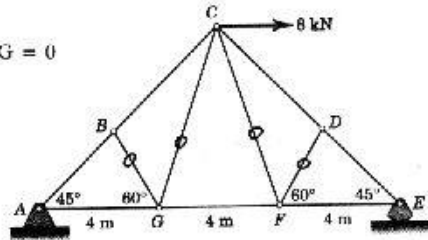
$$\begin{aligned} \sum M_B = 0 &\Rightarrow DE = 9.9 \text{ kN} \\ \text{B گره: } \sum F_x = 0 &\Rightarrow BE = 7 \text{ kN} \end{aligned}$$



۴/۱۲۰ با بررسی ظاهر شکل زیر، نیروی اعضای BG، CG، DF و CF را به دست آورید.

گره D: $DF = 0$

گره F: $CF = 0$ و به همین ترتیب $BG = CG = 0$



حل:

۴/۱۲۱ هر یک از سکوها افقی در انباری قفسه‌ای نشان داده شده در شکل دارای جرم 20 kg و حامل صندوقی به جرم 180 kg می‌باشد. صندوق‌ها در مرکز سکوها قرار دارند. سکوها توسط اعضای در نیرویی به جرم قابل صرف نظر نگهداشته شده‌اند. (مطابق شکل). اگر این انباری در نقطه A تحت نیروی 900-N قرار داشته باشد، نیروهای موجود در اعضای CE، DE و DF را پیدا کنید.

$$\sum M_E = 0 \Rightarrow 2DF = 845.7 \times 3 + (20 + 180) \times 9.806 \times 1$$

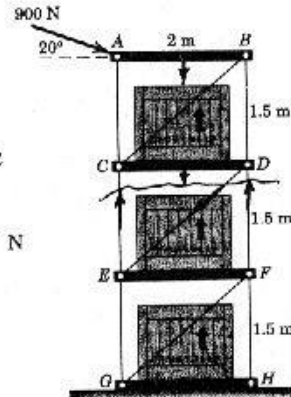
$$\Rightarrow DF = 2248.55 \text{ N}$$

$$\sum M_D = 0$$

$$\Rightarrow 2CE = -845.7 \times 1.5 + (20 + 180) \times 9.8 \times 1 + 307.82 \times 2$$

$$\Rightarrow CE = 653.5 \text{ N}$$

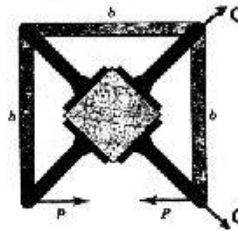
$$\sum F_x = 0 \Rightarrow DE \cos 36.87 = 845.7 \Rightarrow DE = 1057 \text{ N}$$



حل:

۴/۱۲۲ قاب نشان داده شده در شکل برای امتحان استحکام فشاری قطعات بتنی طراحی شده است. این قاب از چهار بالشتک فشاری، چهار میله رابط فشاری و سه میله رابط بیرونی تشکیل شده است. سه میله بیرونی، مطابق شکل، مرتب شده‌اند. نیروی فشاری C وارده بر هر ضلع قطعه بتنی مربعی را بر حسب نیروی اعمالی P بیان کنید.

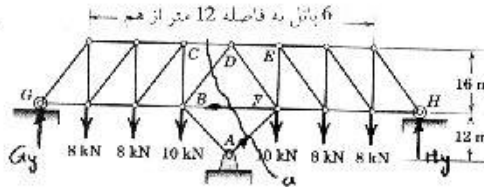
$$\sum F_x = 0 \Rightarrow C = \frac{P}{\sqrt{2}}$$



حل:

۴/۱۲۳ با دانستن اینکه تکیه‌گاه مفصلی A نصف بار قائم نشان داده شده در شکل را تحمل می‌کند، نیروی عضو BF را بدست آورید.

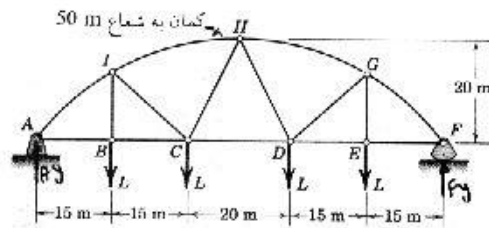
حل: $A_y = 26 \text{ kN}$, $\Sigma M_G = 0 \Rightarrow H_y = 13 \text{ kN}$, $\Sigma F_y = 0 \Rightarrow G_y = 13 \text{ kN}$
 در خرابی $\Sigma F_y = 0 \Rightarrow AF = 18.4$
 مقطع a-a : $\Sigma M_D = 0 \Rightarrow BF = 24.27 \text{ kN}$



۴/۱۲۴ در خرابی ساده نشان داده شده در شکل، نیروی اعضای AB، BI و CI را حساب کنید. توجه داشته باشید که همه اعضای منحنی اعضای دو نیرویی هستند.

حل: خرابی کاملاً متقارن است پس $A_y = F_y$ و

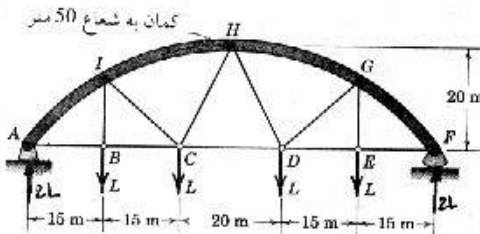
$\Sigma F_y = 0 \Rightarrow A_y = F_y = 2L$
 در $\Sigma F_y = 0 \Rightarrow AI = 3L$
 در $\Sigma F_y = 0 \Rightarrow BI = L$
 $\Sigma F_x = 0 \Rightarrow AB = 2.26 L$
 در $\Sigma F_x = 0 \Rightarrow IC = 0.45 L$
 در $\Sigma F_y = 0 \Rightarrow IH = 2.67 L$



۴/۱۲۵ در اینجا سازه مسئله ۴/۱۲۴ را تغییر داده و به جای چهار عضو منحنی در آن، از دو عضو HGF و ASH استفاده کرده‌ایم. دستگاه‌های اندازه‌گیری نشان می‌دهند که در هر کدام از اعضای CH و DH کششی معادل 0.5 L وجود دارد. نیروهای اعضای AB، BI و CI را حساب کنید. آیا بدون داشتن اطلاعات در مورد CH، این مسئله قابل حل است؟

حل: در $\Sigma F_y = 0 \Rightarrow CI = 0.833 L (T)$
 در $\Sigma F_y = 0 \Rightarrow BI = L (T)$

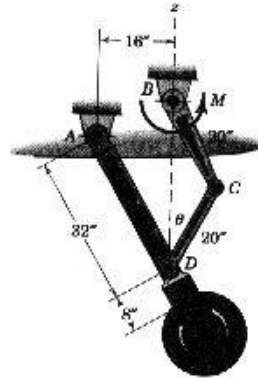
عضو AIH
 $\Sigma M_H = 0 \Rightarrow A_x = AB = 1.85 L (T)$



۴/۱۲۶ در شکل، مجموعه چرخ جلویی هواپیما نشان داده شده است. برای بلند کردن این مجموعه، گشتاوری مانند M از طریق شفتی واقع در B بر میله رابط BC اعمال می‌گردد. اگر وزن بازوی AO و چرخ روی

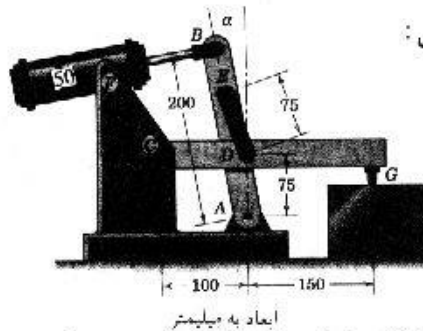
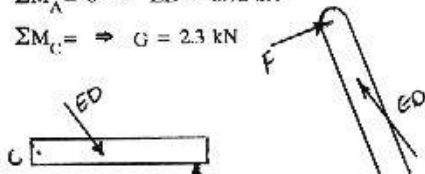
هم رفته معادل 100 lb بوده و مرکز ثقل آنها در G قرار داشته باشد، در موقعی که D مستقیماً در زیر B قرار دارد یعنی در حالتی که زاویه θ معدل 30° است مقدار M لازم را حساب کنید.

حل :
 بازوی OA : $\sum M_A = 0 \Rightarrow DC = 72.169 \text{ lb}$
 بازوی BC : $\sum M_B = 0 \Rightarrow M = 1250 \text{ lb.in}$



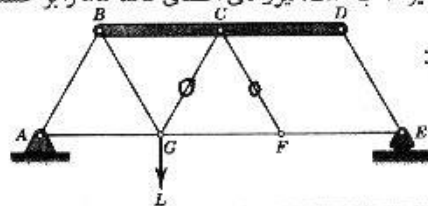
۴/۱۲۷ از گیره مفصلی و سریع زیر برای نگهداری قطعات در موقع ماشین‌کاری استفاده به عمل می‌آید. سیلندر پنیوماتیکی مفصل‌بندی شده در A، اهرم AB را به کار می‌اندازد. اگر فشاری هوایی 400 kPa بالاتر از فشار جو بر سطح پیستون سیلندر که دارای قطر 50-mm است اثر کند، برای وضعیت $\alpha = 10^\circ$ نیروی گیره‌ای اعمالی در نقطه G را به دست آورید. در این وضعیت، میله پیستون بر AB قائم است.

حل :
 $F = P.A = 400 \times \frac{\pi(50)^2}{4 \times 10^6} = 0.785 \text{ kN}$
 $\sum M_A = 0 \Rightarrow ED = 6.12 \text{ kN}$
 $\sum M_C = 0 \Rightarrow G = 2.3 \text{ kN}$



۴/۱۲۸ طول همه اعضای دو نیرویی مربوط به خرابی تحت بار نشان داده شده، یکسان است. عضو BCD یک تیر صلب است. نیروهای اعضای BG، CG را بر حسب بار L به دست آورید.

حل :
 گره F : $\sum F_y = 0 \Rightarrow CF = 0$
 گره C : $\sum F_y = 0 \Rightarrow CG = 0$



۴/۱۲۹ در خرابی متقارن زیر، نیروهای هر یک از اعضا و عکس‌العمل‌های موجود در A و J را حساب کنید.

حل: خرابی کاملاً متقارن بوده و اعضای یک طرف با طرف دیگر بطور مساوی نیروی متحمل می‌شوند.

$C_k = B_k = G_k = H_k = 0$ در گره‌های C و B و G و H

کل خرابی $\sum F_y = 0 \Rightarrow A_y = J_y = 2 \text{ kN}$

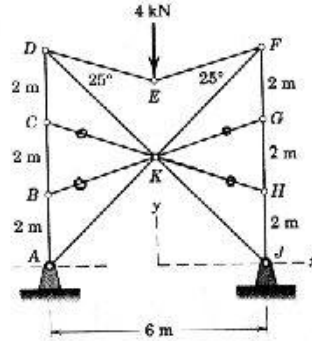
گره E: $\sum F_y = 0 \Rightarrow DE = FE = 5.85 \text{ kN}$

$\sum F_x = 0 \Rightarrow F_k = D_k = 7.77 \text{ kN}$

گره F: $\sum F_y = 0 \Rightarrow FG = GH = HJ = 3.49 \text{ kN}$

$DC = CB = BA = 3.49 \text{ kN}$

گره k: $F_k = D_k = J_k = A_k = 7.77 \text{ kN}$



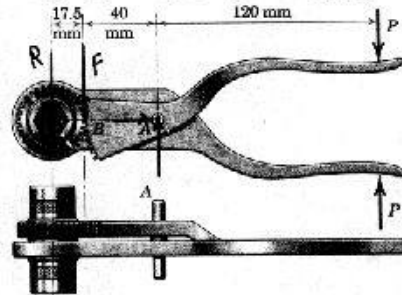
۴/۱۳۰ برای استفاده تعمیرکار هواپیما، که برای سفت کردن پیچ تکیه‌گاهی برای فشار آوردن ندارد، یک آچار ضدگشتاور طراحی شده است (مطابق شکل).

خار A در سوراخی که در نزدیکی سوکت گرداننده پیچ قرار دارد، انداخته شده است. حرکات نوسانی و متوالی مجموعه دنده و دسته ضامن باعث دوران سوکت در یک جهت می‌گردد. عکس‌العمل وارده بر خار A خصوصیت ضدگشتاوری این ابزار را تأمین می‌کند. برای نیروی $P = 150 \text{ N}$ که بر دسته‌های ابزار وارد می‌گردد، گشتاور M منتقله به پیچ و عکس‌العمل خارجی R وارده بر خار A را که (قاوم بر AB است) تعیین کنید. (یک طرف ابزار برای سفت کردن و طرف مقابل آن برای شل کردن پیچ است).

$\sum M_A = 0 \Rightarrow F = 450$

$\sum M_O = 0 \Rightarrow M = 7.875 \text{ N.m}$

$\sum M_O = 0 \Rightarrow R = 137 \text{ N}$



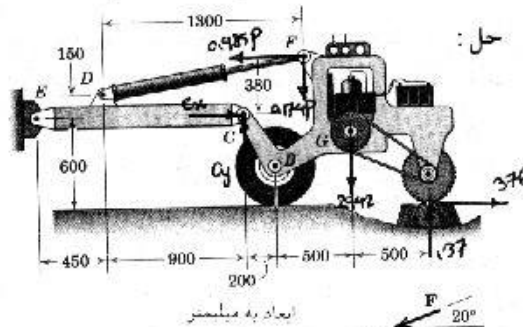
۴/۱۳۱ اجزای یک آسیاب کنده درخت با جرم کلی (بدون در نظر گرفتن سیلندر هیدرولیکی DF و بازوی CE) 300 kg در شکل نشان داده شده است. مرکز جرم آنها در نقطه G قرار دارد. مکانیسم مربوط به مفصل بندی به حول یک محور قايم حذف شده و چرخهای موجود در B می‌توانند آزادانه بگردند. در وضعیت اسمی نشان داده شده، میله رابط CE افقی بوده و دندانه‌های ابزار برنده با زمین هم تراز است اگر مقدار نیروی F وارده توسط ابزار برنده بر روی کنده درخت 400 N باشد، نیروی P در سیلندر هیدرولیکی و اندازه نیروی تحمل شده توسط خار

در نقطه C را به دست آورید. این مسئله را به عنوان یک مسئله دو بعدی حل کنید.

حل: واحد توان

$$\Sigma M_C = 0 \Rightarrow p = 3170 \text{ N}$$

$$\left. \begin{aligned} \Sigma F_x = 0 \\ \Sigma F_y = 0 \end{aligned} \right\} \Rightarrow c = 2750 \text{ N}$$



۴/۱۳۲ در قاب تحت بار نشان داده شده، اندازه نیروی تحمل شده توسط خار واقع در نقطه C را به دست آورید.

حل: کل قاب

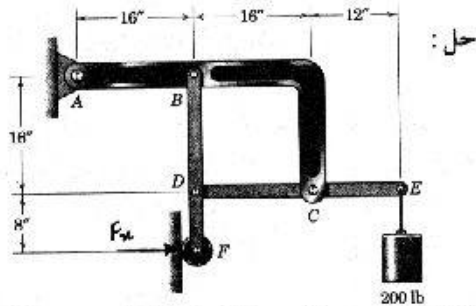
$$\Sigma M_A = 0 \Rightarrow F_x = 366.7 \text{ lb}$$

$$\Sigma M_B = 0 \Rightarrow D_x = 550$$

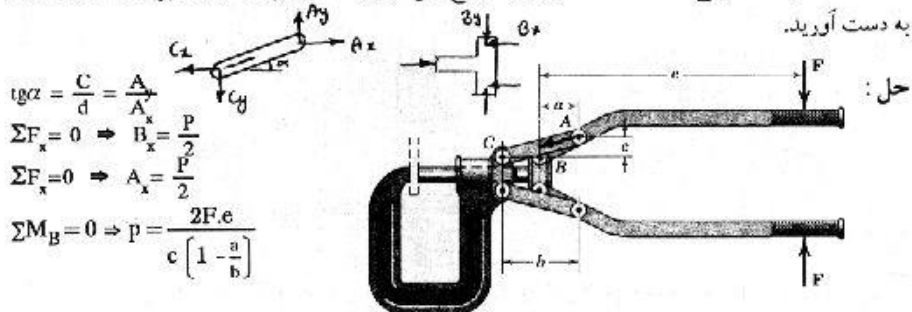
$$\Sigma F_x = 0 \Rightarrow C_x = 550$$

$$\Sigma M_D = 0 \Rightarrow C_y = 350 \text{ lb}$$

$$C = \sqrt{C_x^2 + C_y^2} = 652 \text{ lb}$$



۴/۱۳۳ در دستگاه پرچ نشان داده شده، نیروی سوراخ کنی P را بر حسب نیروی P وارده بر دسته‌های دستگاه به دست آورید.



۴/۱۳۴ دستگاه بالای A شکل زیر، باری معادل 100-kg را با اعمال نیروی P بر دسته آن تحمل می‌کند. به ازای وضعیت قائم دسته، مؤلفه‌های x و y تمامی نیروهای وارده بر هر یک از سه عضو قاب A شکل را به دست آورید. از وزن اعضا صرف‌نظر کنید.

حل :

$$\sum M_F = 0 \Rightarrow F = 75 \text{ kgf}$$

$$\sum F_y = 0 \Rightarrow F_y = 175 \text{ kgf}$$

$$\sum M_A = 0 \Rightarrow E_y = 29.5 \text{ kgf}$$

$$\sum F_y = 0 \Rightarrow A_y = 70.5 \text{ kgf}$$

$$\sum F_x = 0 \Rightarrow A_x = 25 \text{ kgf}$$

$$\sum M_C = 0 \Rightarrow D_x = 1.282 \text{ kgf}$$

$$\sum F_x = 0 \Rightarrow C_x = 1.282 \text{ kgf}$$

$$\sum M_G = 0 \Rightarrow p = 25 \text{ kgf}$$

$$\sum F_x = 0 \Rightarrow G_x = 25 \text{ kgf}$$

$$\sum F_y = 0 \Rightarrow C_y = 75 \text{ kgf}$$

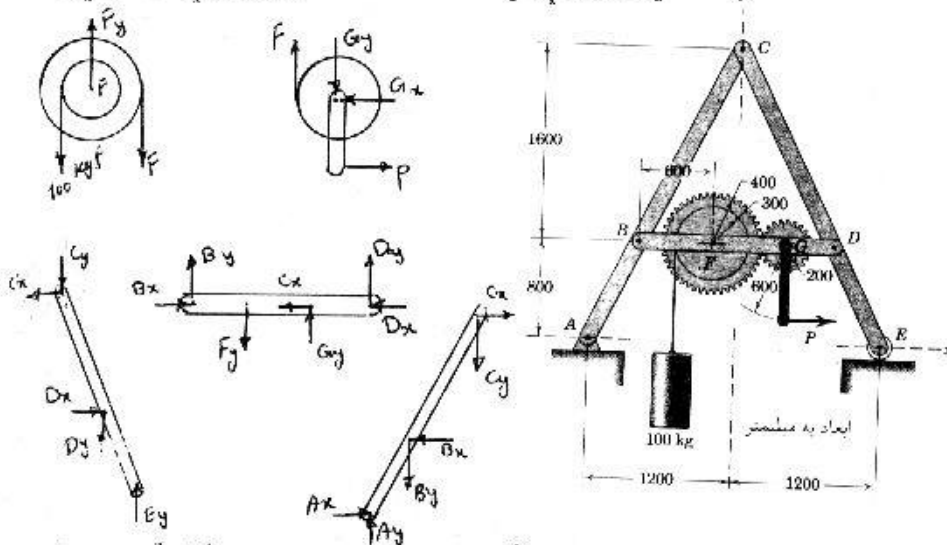
$$\sum M_H = 0 \Rightarrow D_y = 44.5 \text{ kgf}$$

$$\sum F_y = 0 \Rightarrow B_y = 105.5 \text{ kgf}$$

$$\sum F_x = 0 \Rightarrow B_x = G_x + D_x$$

$$\sum M_i = 0 \Rightarrow B_x = 21.71 \text{ kgf}$$

$$\text{و } G_x = 20.426 \text{ kgf}$$



۴/۱۳۵ دستگاه لودر نشان داده شده برای ظرفیت ۴ m³ طراحی شده است و خاکی به چگالی ۲.۶ Mg/m³ را بلند کرده است. در وضعیت نشان داده شده که در آن بازوی EB افقی قرار گرفته، نیروی فشاری میله بیستون هیدرولیکی JL و کل نیروی برشی تحمل شده توسط خار موجود در A را به دست آورید. این دستگاه نسبت به یک صفحه قائم طولی واقع در مرکز آن متقارن بوده و دارای دو سری میله‌های رابط نشان داده شده می‌باشد.

حل :

$$m = \rho v = 2.6 \times 4 = 10.4 \text{ Mg}$$

$$\sum M_E = 0 \Rightarrow OF = 5.2 \text{ Mgf}$$

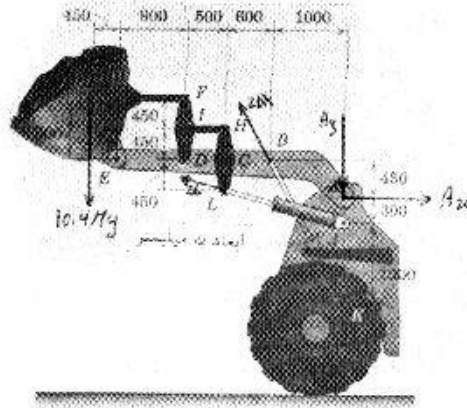
$$\text{بازوی FD: } \sum M_D = 0 \Rightarrow IH = 10.4 \text{ Mgf}$$

$$\text{بازوی HL: } \sum M_C = 0 \Rightarrow JL = 10.58 \text{ Mg}$$

$$\text{چون در طرفین یک هیدرولیک وجود دارد: } L = 5.29 \text{ Mg} = 51.88 \text{ kN}$$

$$\sum M_A = 0 \Rightarrow Bk = 25.4 \text{ Mg}$$

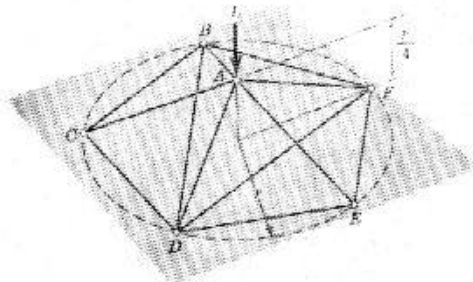
$$\left. \begin{aligned} \Sigma F_x = 0 &\Rightarrow A_x = 35.6 \text{ Mg} \\ \Sigma F_y = 0 &\Rightarrow A_y = 35.6 \text{ Mg} \end{aligned} \right\} \Rightarrow 2A = 50.35 \text{ Mg} \\ \Rightarrow A = 25.17 \text{ Mg} \\ \Rightarrow A = 247 \text{ kN}$$



۴/۱۳۶ مطابق فرض هر یک از نقاط تکیه گاهی B، C، D، E و F دارای تماس بدون اصطکاک با صفحه تکیه گاهی نشان داده شده در شکل می باشد. در صورت حذف عضوهای BD و DF به ازای بار قائم L نشان داده شده نیروی تمامی اعضا را به دست آورید. در صورت عدم حذف عضوهای BD و DF چه تغییری در حل شما به وجود خواهد آمد.

حل : خیر

A گره : $\Sigma F_y = 0 \Rightarrow AC = AD = AE = AF = AB = 2.06 \text{ L}$
 D گره : $\Sigma F_x = 0 \Rightarrow CD = CB = BE = FE = ED = 1.7 \text{ L}$



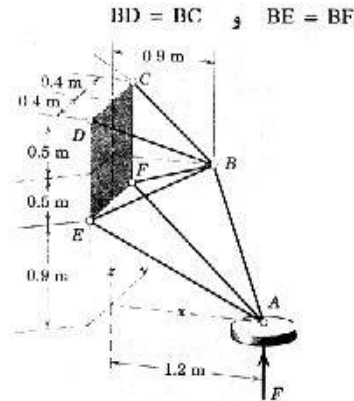
۴/۱۳۷ در شکل زیر سیستم فرود برای یک سفینه فضائی و تحقیقاتی نشان داده شده است. این سیستم یک خریای فضایی را تشکیل می دهد که نسبت به صفحه قائم x-z متقارن است. به ازای نیروی فرود $F = 2.2 \text{ kN}$ نیروی عضو BB را حساب کنید. فرض تعادل ایستایی برای این خریا موقعی مجاز است که جرم آن بسیار کوچک باشد. فرض کنید در عضوهایی که به صورت متقارن نصب شده اند دارای نیروی یکسانی هستند.

حل : به علت تقارن :
 A در : $\Sigma F_y = 0 \Rightarrow AB = AF = 0.363 \text{ kN}$

$$\left. \begin{aligned} \Sigma F_x = 0 \\ \Sigma F_y = 0 \end{aligned} \right\} \Rightarrow AB = -2.681 \text{ kN}$$

B در : $\Sigma F_1 = 0$ و $\Sigma F_x = 0$

$$\Rightarrow BE = BF = 1.62 \text{ kN}$$



۴/۱۳۸ در شکل زیر یک دستگاه خمکن آزما تور نشان داده شده است اهرم OAB این دستگاه در نقطه O در روی صفحه پایه ثابت لولا شده است. غلتک‌های فرمده موجود در A ، O و C آزادانه به دور محور خود می‌گردند. برای وضعیت 60° نشان داده شده لازم است نیروی معادل 50 lb بر اهرم وارد شود در این وضعیت مولفه‌های x و y نیروی R وارده بر شفت غلتک O به واسطه صفحه پایه را محاسبه کنید. (پیشنهاد: ترسیم‌های جسم آزاد مربوط به میله خمیده و اهرم و غلتک‌ها را به طور جداگانه تحلیل کنید. مشاهده می‌شود که نیروی وارده توسط میله بر غلتک O مضاف بر نیروی R وارده توسط صفحه پایه بر آن وارد می‌شود).

حل :

$$\Sigma M_O = 0 \Rightarrow 50(20 + 3 \sin 30) = F_A \times 3 \sin 48.2$$

$$\Rightarrow F_A = 480.677 \text{ lb}$$

$$\Sigma F_x = 0 \Rightarrow R_{x1} + 50 \cos 60 - 480.677 \sin 48.2 = 0$$

$$\Rightarrow R_{x1} = 333.3 \text{ lb}$$

$$\Sigma F_y = 0 \Rightarrow 480.677 \cos 48.2 - 50 \sin 60 - R_{y1} = 0$$

$$\Rightarrow R_{y1} = 277.1 \text{ lb}$$

$$\Sigma M_O = 0 \Rightarrow 480.677 \times 3 \sin 48.2 = 1.32$$

$$F_C = 814.4 \text{ lb}$$

$$\Sigma F_x = 0 \Rightarrow 480.677 \sin 48.2 - R_{x2} = 0$$

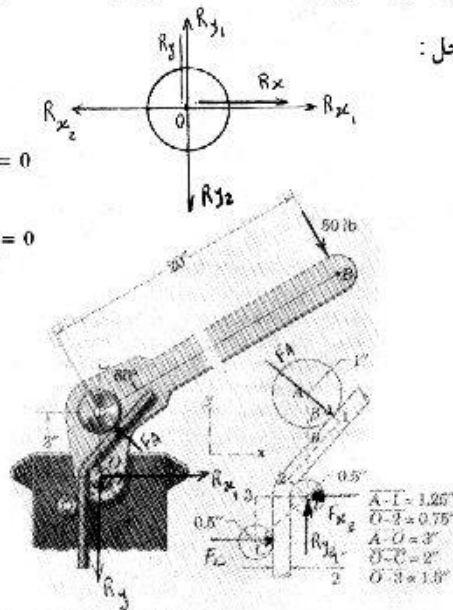
$$\Rightarrow R_{x2} = 1172.7 \text{ lb}$$

$$\Sigma F_y = 0 \Rightarrow R_{y2} - 480.677 \cos 48.2 = 0$$

$$\Rightarrow R_{y2} = 320.387 \text{ lb}$$

$$\Sigma F_x = 0 \Rightarrow R_x = R_{x2} - R_{x1} = 839.4 \text{ lb}$$

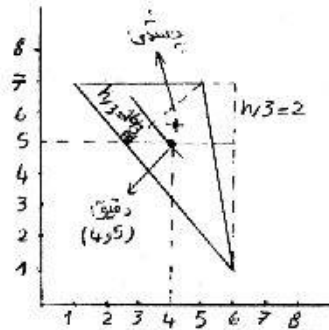
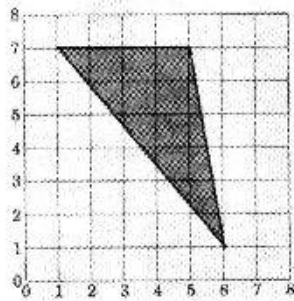
$$\Sigma F_y = 0 \Rightarrow R_y = R_{y2} - R_{y1} = 43.3 \text{ lb}$$



فصل پنجم

نیروهای گسترده

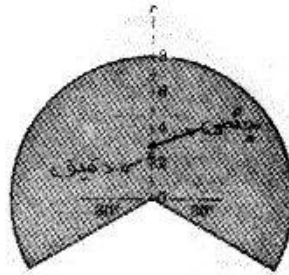
۵/۱ در شکل زیر یک مساحت مثلثی نشان داده شده است. با تقریب چشمی محل مرکز هندسی آنرا تخمین زده و با مداد خود نقطه‌ای بر این محل بگذارید. با استفاده از نتایج مسئله نمونه ۵/۲، موقعیت قائم نقطه‌ای را که گذاشته‌اند بررسی کنید.



۵/۲ با تقریب چشمی، محل مرکز هندسی شکل زیر را حدس زده و با مداد نقطه‌ای به این محل بگذارید. شکل مورد نظر قطعی از یک دایره را تشکیل می‌دهد. با استفاده از نتایج مسئله نمونه ۵/۳، میزان درستی موقعیت نقطه‌ای را که انتخاب کرده‌اید بررسی کنید.

$$\alpha = 30^\circ + 90^\circ = 12^\circ$$

$$\bar{r} = \frac{2}{3} \times \frac{8 \sin(120^\circ/180)}{120^\circ/180} = 2.2 \text{ mm}$$



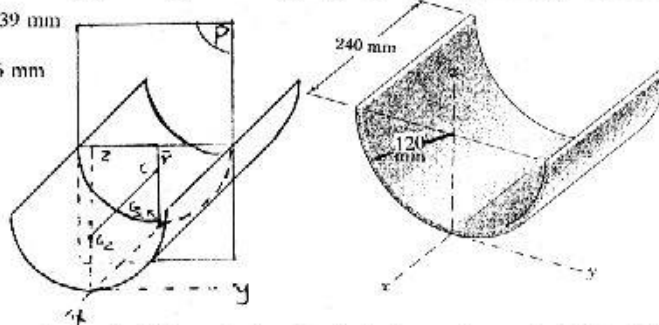
۵/۳ پوسته نیم استوانه‌ای نشان داده شده در شکل را در نظر بگیرید. مختصات x و z مربوط به مرکز جرم این پوسته نیم استوانه‌ای را مشخص کنید.

حل : صفحه yz صفحه تقارن می باشد پس : $G_y = 0$.

صفحه p که از وسط نیم استوانه می گذرد نیز صفحه تقارن است. پس $G_x = -120$

$$\bar{r} = \frac{2r}{\pi} = \frac{2 \times 120}{\pi} = 76.39 \text{ mm}$$

$$G_z = 120 - 76.39 = 43.6 \text{ mm}$$



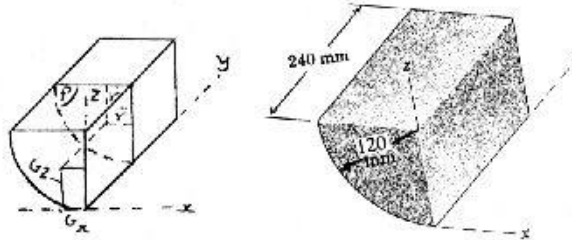
۵/۴ قطعه جامد و همگن ربع استوانه ای نشان داده شده در شکل مفروض است. مختصات x و y و z مربوط به مرکز جرم این قطعه را به دست آورید.

حل : صفحه p ، صفحه تقارن می باشد پس : $G_y = 120$

$$\bar{r} = \frac{4 \times 120}{3\pi} = 50.93 \text{ mm}$$

$$G_x = -50.93 \text{ mm}$$

$$G_z = 120 - 50.93 = 69.07 \text{ mm}$$



۵/۵ مختصات x و y مربوط به مرکز هندسی سطح ذوزننه ای نشان داده شده در شکل را پیدا کنید.

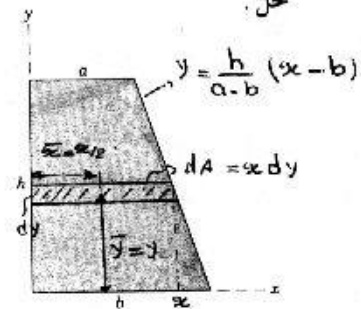
$$y = \frac{h}{(a-b)} \times (x - b) \Rightarrow dy = \frac{h dx}{(a-b)}$$

$$G_x = \frac{\int \bar{x} dA}{A}$$

$$G_y = \frac{\int \bar{y} dA}{A}$$

$$A = \frac{h}{2}(a+b)$$

حل :



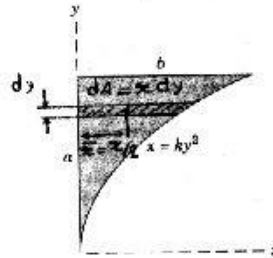
$$G_x = \frac{\int_0^h \frac{x}{2} \times x dy}{A} = \frac{\int_b^a \frac{x^2}{2(a-b)} dx}{\frac{h}{2}(b+a)} = \frac{h}{2(a-b)} \left[\frac{a^3}{3} - \frac{b^3}{3} \right] \Rightarrow G_x = \frac{a^2 + b^2 + ab}{3(b+a)}$$

$$G_y = \frac{\int_0^A y \times x dy}{A} = \frac{\int_b^a \frac{h}{(a-b)} (x-b)x \left[\frac{h}{(a-b)} \right] dx}{\frac{h}{2}(b+a)} \Rightarrow G_y = \frac{h^2}{(b-a)^2} \times \left[\frac{x^3}{3} - \frac{bx^2}{2} \right]_b^a = \frac{h(2a+b)}{3(a+b)}$$

۵/۶ مختصات مرکز هندسی مساحت هاشور خورده در شکل زیر را پیدا کنید.

حل:

$$G_x = \frac{\int \bar{x} dA}{\int dA} = \frac{\int_0^a \frac{x}{2} \times x dy}{\int_0^a x dy} = \frac{\int_0^a \frac{k^2}{2} y^4 dy}{\int_0^a ky^2 dy} = \frac{\left[\frac{k^2}{2} y^5/5 \right]_0^a}{(k)y^3/3 \Big|_0^a} = \frac{ka^5/5}{2a^3/3} = 0.3 ka^2$$



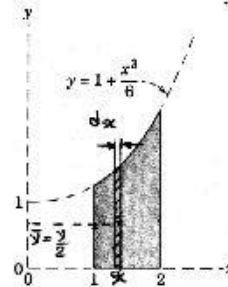
$$G_y = \frac{\int \bar{y} dA}{\int dA} = \frac{\int_0^a yx dy}{\int_0^a x dy} = \frac{\int_0^a ky^3 dy}{\int_0^a ky^2 dy} = \frac{y^4/4 \Big|_0^a}{y^3/3 \Big|_0^a} \Rightarrow G_y = \frac{3}{4} a$$

۵/۷ مختصات x و y مرکز هندسی مساحت هاشور خورده را به دست آورید.

حل:

$$G_x = \frac{\int \bar{x} dA}{\int dA} = \frac{\int_1^2 x \cdot y dx}{\int_1^2 y dx} = \frac{\int_1^2 x(1+x^3/6) dx}{\int_1^2 (1+x^3/6) dx} = \frac{\left[\frac{x^2}{2} + \frac{x^6}{30} \right]_1^2}{\left[x + \frac{x^4}{24} \right]_1^2} = 1.559$$

$$G_y = \frac{\int \bar{y} dA}{\int dA} = \frac{\int_1^2 \frac{y}{2} \times y dx}{\int_1^2 y dx} = \frac{\frac{1}{2} \int_1^2 \left(1 + \frac{x^3}{6}\right)^2 dx}{\int_1^2 \left(1 + \frac{x^3}{6}\right) dx}$$



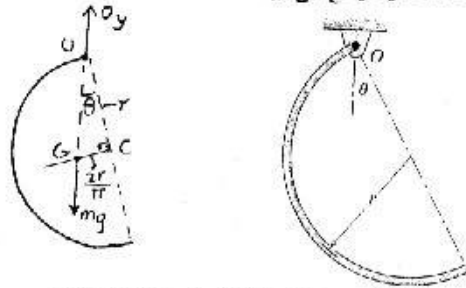
$$= \frac{1}{2} \frac{\int_1^2 \left(1 + \frac{x^3}{3} + \frac{x^6}{36}\right) dx}{\int_1^2 \left(1 + \frac{x^4}{6}\right) dx} = \frac{1}{2} \frac{\left[x + \frac{x^4}{12} + \frac{x^7}{252}\right]_1^2}{\left[x + \frac{x^5}{24}\right]_1^2} = 0.847$$

۵/۸ یک میله نیم دایره‌ای یکنواخت به شعاع r از انتهای فوقانی خود به یک یاتاقان متصل بوده و برای تاب خوردن در روی صفحه قائم آزاد است. در وضعیت تعادل، زاویه θ میان قطر میله و خط قائم را به دست آورید.

حل: چون جمعاً دو نیرو به جسم اثر می‌کند برای تعادل باید هم راست باشند. بنابراین مرکز جرم در روی خط عمود واقع می‌شود.

$$\text{OCG} : \tan \theta = \frac{2r/\pi}{r} = \frac{2}{\pi}$$

$$\Rightarrow \theta = \tan^{-1} \left(\frac{2}{\pi} \right) = 32.48^\circ$$



۵/۹ مرکز هندسی مساحت هاشورخورده را معین کنید.

حل:

$$G_x = \frac{\int \bar{x} dA}{\int dA} = \frac{\int_{-3}^3 \frac{x}{2} \cdot x dy}{\int_{-3}^3 x dy} = \frac{\int_2^{2\sqrt{7}} \frac{x^2}{2} \times \frac{1}{2} x dx}{\int_2^{2\sqrt{7}} x \cdot \frac{1}{2} x dx}$$

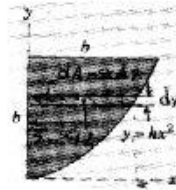
$$= \frac{\frac{1}{4} \int_2^{2\sqrt{7}} x^3 dx}{\frac{1}{2} \int_2^{2\sqrt{7}} x^2 dx} = \frac{\frac{1}{4} \left. \frac{x^4}{4} \right|_2^{2\sqrt{7}}}{\frac{1}{2} \left. \frac{x^3}{3} \right|_2^{2\sqrt{7}}} = 2.05$$

$$G_y = \frac{\int \bar{y} dA}{\int dA} = \frac{\int_{-3}^3 y \cdot x dy}{\int_{-3}^3 x dy} = \frac{\int_2^{2\sqrt{7}} \left(\frac{x^2}{4} - 4 \right) x \times \frac{1}{2} x dx}{\frac{1}{2} \times \frac{1}{3} \left[(2\sqrt{7})^3 - 2^3 \right]} = \frac{\frac{1}{2} \left[\frac{x^5}{20} - \frac{4x^3}{3} \right]_2^{2\sqrt{7}}}{\frac{1}{6} \left[(2\sqrt{7})^3 - 2^3 \right]} = 0.405$$

۵/۱۰ مختصات مرکز هندسی مساحت هاشورخورده را پیدا کنید.

حل:

$$G_x = \frac{\int \bar{x} dA}{\int dA} = \frac{\int_0^b \frac{x}{2} \times x dx}{\int_0^b x dx} - \frac{\int_0^b \frac{x^2}{2} \times 2kx dx}{\int_0^b x \cdot 2kx dx} = \frac{1}{2} \frac{x^4/4}{x^3/3} \Big|_0^b = \frac{3}{8} b$$



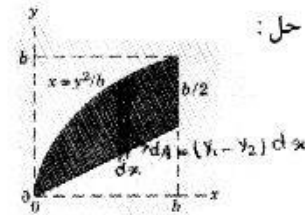
$$G_y = \frac{\int \bar{y} dA}{\int dA} = \frac{\int_0^b y \cdot x dy}{\int_0^b x dy} - \frac{\int_0^b kx^2 \cdot x \cdot 2kx dx}{\int_0^b x \cdot 2kx dx} = k \frac{x^5/5}{x^3/3} \Big|_0^b = \frac{3}{5} kb^2$$

۵/۱۱ مختصه y مربوط به مساحت هاشورخورده را به دست آورید.

حل:

$$G_y = \frac{\int \bar{y} dA}{\int dA} = \frac{\int_0^b \frac{1}{2} (y_1 + y_2) (y_1 - y_2) dx}{\int_0^b (y_1 - y_2) dx} = \frac{1}{2} \frac{\int_0^b (y_1^2 - y_2^2) dx}{\int_0^b (y_1 - y_2) dx}$$

$$= \frac{1}{2} \frac{\int_0^b (bx - x^2/4) dx}{\int_0^b (\sqrt{bx}^{1/2} - \frac{x}{2}) dx} = \frac{1}{2} \frac{\left[bx^2/2 - \frac{x^3}{12} \right]_0^b}{\left[\frac{2}{3} \sqrt{bx}^{3/2} - \frac{x^2}{4} \right]_0^b} = \frac{1}{2} b$$



$$\bar{y} = (y_1 + y_2)/2$$

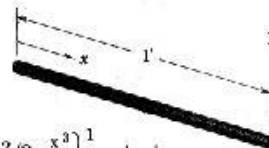
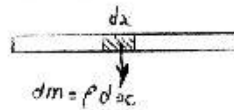
۵/۱۲ جرم واحد طول میله لاغر نشان داده شده در شکل بر حسب موقعیت آن با ضابطه $\rho = \rho_0 \left(1 - \frac{x}{2}\right)$ تغییر می‌کند. در این رابطه x بر حسب قوت است. محل مرکز جرم این میله را تعیین کنید.

حل:

$$\rho = \rho_0 \left(1 - \frac{x}{2}\right)$$

$$dm = \rho dx$$

$$G_x = \frac{\int x dm}{\int dm} = \frac{\int x \rho dx}{\int \rho dx} = \frac{\int x \rho_0 \left(1 - \frac{x}{2}\right) dx}{\int \rho_0 \left(1 - \frac{x}{2}\right) dx} = \frac{\int_0^1 \left(x - \frac{x^2}{2}\right) dx}{\int_0^1 \left(1 - \frac{x}{2}\right) dx} = \frac{\left[x^2/2 - \frac{x^3}{6}\right]_0^1}{\left[x - \frac{x^2}{4}\right]_0^1} = \frac{\frac{1}{2} - \frac{1}{6}}{1 - \frac{1}{4}} = \frac{4}{9}$$



۵/۱۳ مختصات x و y مرکز هندسی سطح هاشور خورده را پیدا کنید.

حل:

$$G_x = \frac{\int \bar{x} dA}{\int dA} = \frac{\int_0^a x(y_2 - y_1) dx}{\int_0^a (y_2 - y_1) dx}$$

$$x = a \cos t \Rightarrow dx = -a \sin t dt$$

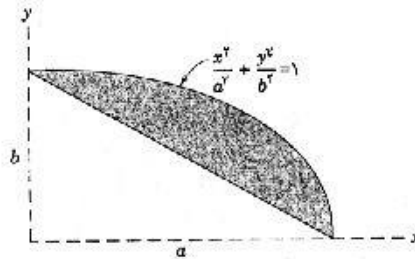
$$y_2 = b \sin t$$

$$\bar{y} = \frac{y_1 + y_2}{2}$$

$$G_x = \frac{\int_0^a x y_2 dx - \int_0^a x y_1 dx}{\int_0^a y_2 dx - \int_0^a y_1 dx} = \frac{a^2 b \int_0^{\pi/2} \cos t + \sin^2 t dt - \int_0^a x \frac{b}{a} (a-x) dx}{ab \int_0^{\pi/2} \sin^2 t dt - \int_0^a \frac{b}{a} (a-x) dx}$$

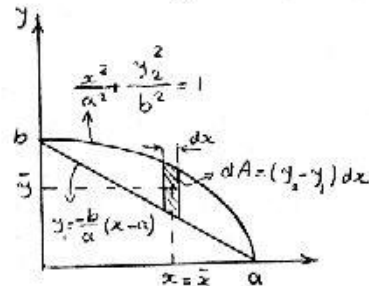
$$G_x = \frac{a^2 b \frac{\sin^2 t}{2} \Big|_0^{\pi/2} - \left[\frac{bx^2}{2} - \frac{bx^3}{3} \right]_0^a}{ab \left[\frac{t}{2} - \frac{\sin 2t}{4} \right]_0^{\pi/2} - \left[bx - \frac{b}{2a} x^2 \right]_0^a}$$

$$= \frac{\frac{a^2 b}{3} - \frac{ba^2}{6}}{\frac{ab}{4} - \frac{ba}{2}} = \frac{a}{3 \left(\frac{\pi}{2} - 1 \right)}$$



$$G_y = \frac{\int \bar{y} dA}{\int dA} = \frac{\int_0^a \left(\frac{y_2 + y_1}{2} \right) (y_2 - y_1) dx}{\int dA}$$

$$= \frac{\frac{1}{2} \int_0^a (y_2^2 - y_1^2) dx}{\int dA}$$



$$= \frac{\frac{1}{2} \int_0^a \left[b^2 - \frac{b^2}{a^2} x^2 - \frac{b^2}{a^2} (x-a)^2 \right] dx}{\int dA} = \frac{\frac{1}{2} \int_0^a \left[b^2 - \frac{2b^2}{a^2} x^2 + \frac{2b^2}{a} x - b^2 \right] dx}{\int dA} = \frac{\frac{1}{3} ab^2}{2ab \left(\frac{\pi}{2} - 1 \right)} \Rightarrow G_y = \frac{b}{3 \left(\frac{\pi}{2} - 1 \right)}$$

۵/۱۴ از نتایج مسئله نمونه ۵/۲ استفاده کرده و به روش بررسی ظاهری مختصه ۲ مرکز هندسی پوسته مخروط قائم و مدور را به دست آورید. ضخامت این مخروط کوچک بوده و معادل t است، که در تصویر (a)

نشان داده شده است. ثابت کنید که نتایج شما برای پوسته مخروطی که قاعده آن مطابق تصویر (b) به صورت مدور نیست نیز صادق است.

حل:

$$\frac{dv_c}{dv_t} = \frac{2\pi r t dz}{2\pi r dz} = \pi t$$

$$G_{z_c} = \frac{\int \bar{z} dv_c}{\int dv_c} = \frac{\int \bar{z} \pi t dv_t}{\int \pi t dv_t} = \frac{\int \bar{z} dv_t}{\int dv_t} = \frac{h}{3}$$

$$\frac{P}{P_1} = \frac{h-z}{h} \Rightarrow \frac{P}{P_1} = \frac{r}{R}$$

$$\frac{r}{R} = \frac{h-z}{h} \Rightarrow pt dz = \frac{P_1 t}{2R} (2r) dz \Rightarrow dv = \frac{P_1 t dA}{2R}$$

$$\Rightarrow G_z = \frac{\int \bar{z} dv}{\int dv} = \frac{\int \bar{z} \frac{P_1 t}{2R} dA}{\int \frac{P_1 t}{2R} dA} = \frac{\int \bar{z} dA}{\int dA} = \frac{h}{3}$$

۵/۱۵ مختصات مرکز هندسی مساحت هاشور خورده را به دست آورید.

حل:

$$y = kx^2 \Rightarrow dy = 3kx^2 dx$$

$$G_x = \frac{\int \bar{x} dA}{\int dA} = \frac{\int 0 \times dA}{\int dA} = 0$$

$$G_y = \frac{\int \bar{y} dA}{\int dA} = \frac{\int y(2x) dy}{\int 2x dy} = \frac{\int_0^a kx^3 \cdot x(3kx^2 dx)}{\int_0^a x(3kx^2 dx)}$$

$$= k \frac{\int_0^a x^6 dx}{\int_0^a x^3 dx} = k \frac{\frac{x^7}{7} \Big|_0^a}{\frac{x^4}{4} \Big|_0^a} = k \frac{4}{7} a^3 = \frac{4}{7} b$$

۵/۱۶ فاصله \bar{z} رأس مخروط از مرکز هندسی حجم آن را پیدا کنید.

حل:

$$\frac{h}{R} = \frac{Z}{r} \Rightarrow Z = \frac{h}{R} r$$

$$G_z = \frac{\int z dV}{\int dV} = \frac{\int_0^h z \pi r^2 dz}{\int_0^h \pi r^2 dz}$$

$$dV = \pi r^2 dz$$



$$G_z = \frac{\int_0^h z \frac{R^2}{h^2} (z^2) dz}{\int_0^h \frac{R^2}{h^2} z^2 dz} = \frac{\int_0^h z^3 dz}{\int_0^h z^2 dz} \Rightarrow G_z = \frac{z^4/4 \Big|_0^h}{z^3/3 \Big|_0^h} = \frac{3}{4} h$$

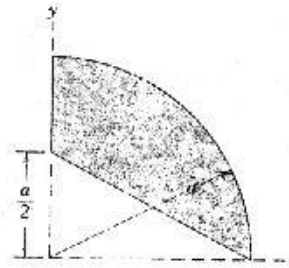
۵/۱۷) مختصات x و y مساحت هاشور خورده را به دست آورید.

$$G_x = \frac{\int \bar{x} dA}{\int dA} = \frac{\int_0^a x(y_1 - y_2) dx}{\int_0^a (y_1 - y_2) dx} = \frac{\int_0^a xy_1 dx - \int_0^a xy_2 dx}{\int_0^a y_1 dx - \int_0^a y_2 dx}$$

$$x = a \cos t$$

$$\Rightarrow dx = -a \sin t dt$$

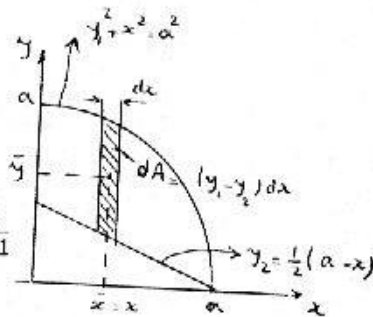
$$y_1 = a \sin t$$



حل:

$$G_x = \frac{-a^3 \int_{\pi/2}^0 \cos t + \sin^2 t dt - \int_0^a \left(\frac{a}{2} x - \frac{x^2}{2} \right) dx}{-a^2 \int_{\pi/2}^0 \sin^2 t dt - \int_0^a \left(\frac{1}{2} a - \frac{1}{2} x \right) dx}$$

$$G_x = \frac{-a^3 \frac{3 \sin^3 t}{3} \Big|_{\pi/2}^0 - \left(\frac{a}{4} x^2 - \frac{x^3}{6} \right) \Big|_0^a}{-a^2 \left[\frac{t}{2} - \frac{\sin 2t}{4} \right]_{\pi/2}^0 - \left[\frac{1}{2} ax - \frac{x^2}{4} \right]_0^a} = \frac{a^3/3 - a^3/12}{\frac{\pi}{4} a^2 - a^2/4} = \frac{a}{\pi - 1}$$



$$G_y = \frac{\int \bar{y} dA}{\int dA} = \frac{\int_0^a \left(\frac{y_1 + y_2}{2} \right) (y_1 - y_2) dx}{\int_0^a (y_1 - y_2) dx} = \frac{1}{2} \frac{\int_0^a (y_1^2 - y_2^2) dx}{\int_0^a (y_1 - y_2) dx}$$

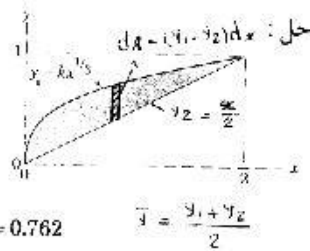
$$G_y = \frac{\int_0^a (u^2 - x^2) dx - \int_0^a \frac{1}{4} (u^2 - 2ax + x^2) dx}{\int dA} = \frac{1}{2} \frac{\left[a^2 x - \frac{x^3}{3} - \frac{u^2}{4} x - \frac{a}{4} x^2 - \frac{x^3}{12} \right]_0^a}{\frac{a^2}{4} (\pi - 1)}$$

$$G_y = \frac{\frac{7}{12} a^3}{\frac{a^2}{4} (\pi - 1)} = \frac{7}{6} \left(\frac{a}{\pi - 1} \right)$$

۵/۱۸ مختصات x و y مرکز هندسی سطح هاشور خورده را به دست آورید.

$$G_x = \frac{\int \bar{x} dA}{\int dA} = \frac{\int_0^2 x(y_1 - y_2) dx}{\int_0^2 (y_1 - y_2) dx} = \frac{\int_0^2 x \left[kx^{1/3} - \frac{x}{2} \right] dx}{\int_0^2 \left[kx^{1/3} - \frac{x}{2} \right] dx}$$

$$= \frac{\int_0^2 \left[kx^{4/3} - \frac{x^2}{2} \right] dx}{\int_0^2 \left[kx^{1/3} - \frac{x}{2} \right] dx} = \frac{\left[\frac{3}{7} kx^{7/3} - \frac{x^3}{6} \right]_0^2}{\left[\frac{3}{4} kx^{4/3} - \frac{x^2}{4} \right]_0^2} = 0.762$$



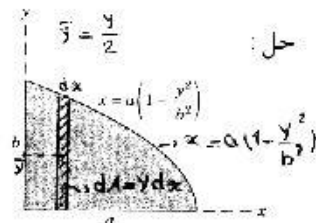
$$G_y = \frac{\int y dA}{\int dA} = \frac{\int_0^2 \frac{1}{2} (y_1 + y_2)(y_1 - y_2) dx}{\int dA} = \frac{\frac{1}{2} \int_0^2 (y_1^2 - y_2^2) dx}{\int dA}$$

$$= \frac{\frac{1}{2} \int_0^2 \left[k^2 x^{2/3} - \frac{x^2}{4} \right] dx}{\int dA} = \frac{\frac{1}{2} \left[\frac{3}{5} k^2 x^{5/3} - \frac{x^3}{12} \right]_0^2}{\int dA} = \frac{1}{2} \frac{\left[\frac{3}{5} k^2 x^{2/3} \cdot x - \frac{x^3}{12} \right]_0^2}{\left[\frac{3}{4} kx^{1/3} \cdot x - \frac{x^2}{4} \right]_0^2} = \frac{1}{2} \frac{\left(\frac{3}{5} \times 2 - \frac{8}{12} \right)}{\left(\frac{3}{4} \times 2 - \frac{4}{4} \right)} = 0.53$$

۵/۱۹ مرکز هندسی سطح هاشور خورده در شکل را به دست آورید.

$$G_x = \frac{\int \bar{x} dA}{\int dA} = \frac{\int_0^a xy dx}{\int_0^a y dx}$$

$$dx = -\frac{a}{b^2} x (2y) dy$$

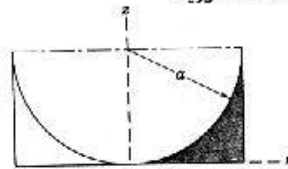


$$G_x = \frac{\int_b^0 a \left[1 - \frac{y^2}{b^2} \right] y \left[-\frac{a}{b^2} 2y \right] dy}{\int_b^0 y \left[-\frac{a}{b^2} (2y) \right] dy} = \frac{\int_b^0 \left[ay^2 - \frac{a}{b^2} y^4 \right] dy}{\int_b^0 y^2 dy} = \frac{\left[\frac{ay^3}{3} - \frac{ay^5}{5b^2} \right]_b^0}{\frac{y^3}{3} \Big|_b^0} = \frac{2}{5} a$$

$$G_y = \frac{\int \bar{y} da}{\int dA} = \frac{\int_0^a \frac{y}{2} y dx}{\int dA} = \frac{\int_b^0 \frac{y^2}{2} \left[-\frac{a}{b^2} (2y) \right] dy}{\int dA} = \frac{\frac{1}{2} \int_b^0 y^3 dy}{\int dA} = \frac{1}{2} \frac{y^4/4 \Big|_b^0}{y^3/3 \Big|_b^0} = \frac{1-b^4/4}{2-b^3/3} = \frac{3}{8} b$$

۵/۲۰ مختصه z مرکز هندسی حجمی را که با دوران سطح هاشور خورده به اندازه 180° به حول محور z حاصل می شود، به دست آورید.

$$G_z = \frac{\int z dv}{\int dv} = \frac{\int_0^a z \frac{\pi}{2} (a^2 - r^2) dz}{\int_0^a \frac{\pi}{2} (a^2 - r^2) dz} = \frac{\int_0^a z(z-a)^2 dz}{\int_0^a (z-a)^2 dz}$$

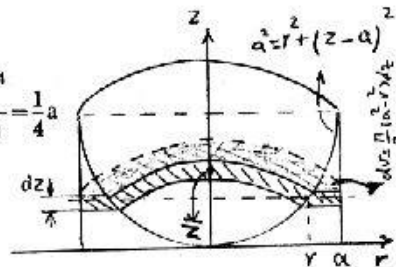


حل:

$$r^2 + (z-a)^2 = a^2$$

$$\frac{\int_0^a (z^3 2az^2 + a^2 z) dz}{\int_0^a (z^2 - 2az + a^2) dz} = \frac{\left[\frac{z^4}{4} - 2a \frac{z^3}{3} + a^2 \frac{z^2}{2} \right]_0^a}{\left[\frac{z^3}{3} - az^2 + a^2 z \right]_0^a} = \frac{\frac{1}{12} a^4}{\frac{1}{3} a^3} = \frac{1}{4} a$$

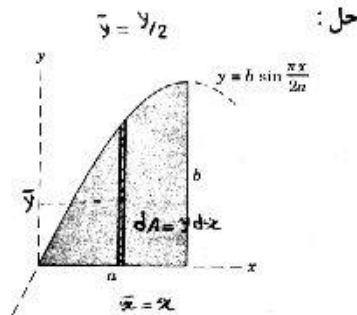
$$dv = \frac{\pi}{2} (a^2 - r^2) dz$$



۵/۲۱ مختصات مرکز هندسی سطح هاشور خورده را تعیین کنید.

$$G_x = \frac{\int \bar{x} dA}{\int dA} = \frac{\int_0^a xy dx}{\int_0^a y dx} = \frac{\int_0^a x b \sin \frac{\pi x}{2a} dx}{\int_0^a b \sin \frac{\pi x}{2a} dx}$$

$$= \frac{-\frac{2a}{\pi} x \cos \left(\frac{\pi x}{2a} \right) + \left(\frac{2a}{\pi} \right)^2 \sin \left(\frac{\pi x}{2a} \right) \Big|_0^a}{-\frac{2a}{\pi} \cos \frac{\pi x}{2a} \Big|_0^a} = \frac{(2a/\pi)^2}{2a/\pi} = \frac{2a}{\pi}$$

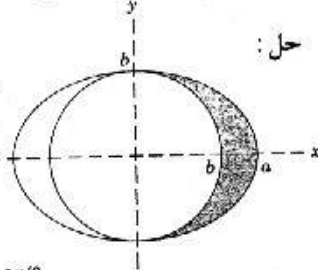


حل:

$$G_y = \frac{\int \bar{y} dA}{\int dA} = \frac{\int_0^a y/2 \cdot y dx}{\int_0^a y dx} = \frac{\int_0^a h^2 \sin^2 \left(\frac{\pi x}{2a} \right) dx}{\int_0^a y dx} = \frac{1}{2} \frac{b \left[\frac{x}{2} - \frac{\sin \left(\frac{\pi x}{a} \right)}{\pi/2a} \right]_0^a}{\frac{2a}{\pi}} = \frac{b\pi}{8}$$

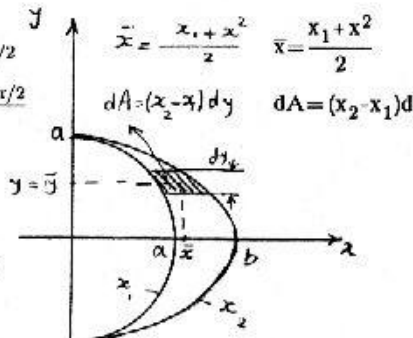
۵/۲۲ محل مرکز هندسی سطح هاشور خورده بین دایره و بیضی را تعیین کنید.

حل:

$$G_x = \frac{\int \bar{x} dA}{\int dA} = \frac{\int_{-b}^b \left(\frac{x_1 + x_2}{2} \right) (x_2 - x_1) dy}{\int_{-b}^b (x_2 - x_1) dy} = \frac{\int_{-b}^b x_2^2 dy - \int_{-b}^b x_1^2 dy}{2 \int_{-b}^b x_2 dy - \int_{-b}^b x_1 dy}$$


$$\begin{array}{l|l} x_1 = b \cos \theta & x_2 = a \cos t \\ y = b \sin \theta & y = b \sin t \end{array} \Rightarrow G_x = \frac{1}{2} \frac{a^2 b \int_{-\pi/2}^{\pi/2} \cos^3 t dt - b^3 \int_{-\pi/2}^{\pi/2} \cos^2 \theta d\theta}{ab \int_{-\pi/2}^{\pi/2} \cos^2 t dt - b^2 \int_{-\pi/2}^{\pi/2} \cos^2 \theta d\theta}$$

$$= \frac{1}{2} \frac{a^2 b \left[\sin t - \frac{1}{3} \sin^3 t \right]_{-\pi/2}^{\pi/2} - b^3 \left[\sin \theta - \frac{1}{3} \sin^3 \theta \right]_{-\pi/2}^{\pi/2}}{ab \left[\frac{t}{2} + \frac{\sin 2t}{4} \right]_{-\pi/2}^{\pi/2} - b^2 \left[\frac{\theta}{2} + \frac{\sin 2\theta}{4} \right]_{-\pi/2}^{\pi/2}}$$

$$G_x = \frac{\frac{4}{3} ab^2 - \frac{4}{3} b^3}{2 \cdot \frac{\pi}{2} ab - \frac{\pi}{2} b^2} = \frac{8}{6\pi} (a+b), \quad G_y = 0$$


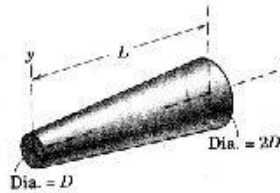
۵/۲۳ قطر یک طرف میله مخروطی نشان داده شده در شکل دو برابر قطر طرف دیگر آن است. طول این میله فولادی L می باشد. مختصه \bar{x} مرکز جرم این میله مخروطی را به دست آورید.

حل:

$$G_x = \frac{\int \bar{x} dv}{\int dv} = \frac{\int_0^L x \pi y^2 dx}{\int_0^L \pi y^2 dx} = \frac{\int_0^L x \left(\frac{D}{2L}x + \frac{D}{2} \right)^2 dx}{\int_0^L \left[\frac{x^2}{L^2} + \frac{2x}{L} + 1 \right] dx}$$

$$= \frac{\left[\frac{x^4}{4L^2} + \frac{2}{3L}x^3 + \frac{1}{2}x^2 \right]_0^L}{\left[\frac{x^3}{3L} + \frac{x^2}{L} + x \right]_0^L} = \frac{L^2 \left[\frac{1}{4} + \frac{2}{3} + \frac{1}{2} \right]}{L \left[\frac{1}{3} + 1 + 1 \right]} = \frac{17}{28}L$$

$\frac{P}{L} = \frac{2y - D}{x} \Rightarrow 2y - D = \frac{P}{L}x \Rightarrow y = \frac{P}{2L}x + \frac{P}{2}$



۵/۲۴ مرکز هندسی مساحت هاشور خورده میان دو منحنی نشان داده شده را پیدا کنید.

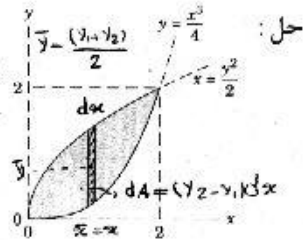
حل:

$$G_x = \frac{\int \bar{x} dA}{\int dA} = \frac{\int_0^2 x(y_2 - y_1) dx}{\int_0^2 (y_2 - y_1) dx} = \frac{\int_0^2 \left[-x \left(\frac{x^3}{4} \right) + x \left(\sqrt{2}x^{1/2} \right) \right] dx}{\int_0^2 \left[-\frac{x^3}{4} + \sqrt{2}x^{1/2} \right] dx}$$

$$= \frac{\left[-\frac{x^6}{20} + \frac{2\sqrt{2}}{5}x^{5/2} \right]_0^2}{\left[-\frac{x^4}{16} + \frac{2\sqrt{2}}{3}x^{3/2} \right]_0^2} = 2 \left[\frac{\frac{1}{10}}{\frac{5}{24}} \right] = 0.96$$

$$G_y = \frac{\int \bar{y} dA}{\int dA} = \frac{\int_0^2 \left[\frac{y_1 + y_2}{2} \right] (y_2 - y_1) dx}{\int dA} = \frac{1}{2} \frac{\int_0^2 (y_2^2 - y_1^2) dx}{\int dA} = \frac{1}{2} \frac{\int_0^2 \left[2x - \frac{x^6}{16} \right] dx}{\int dA} = \frac{1}{2} \frac{\left[x^2 - \frac{x^7}{7 \times 16} \right]_0^2}{\int dA}$$

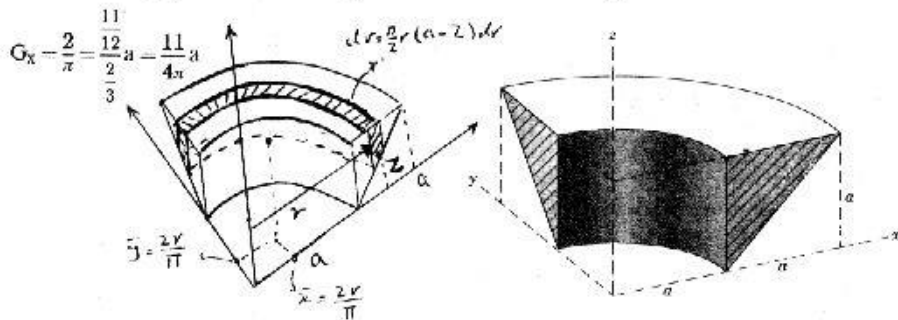
$$= \frac{4 - \frac{8}{7}}{2 \left[-1 + \frac{8}{3} \right]} = 0.857$$



۵/۲۵ مختصات X و Y مرکز هندسی حجمی راکه با دوران مساحت مثلثی هاشور خورده به اندازه 90° به حول محور Z تولید می شود، به دست آورید.

حل:

$$G_x = \frac{\int \bar{x} dv}{\int dv} = \frac{\int_a^{2a} \frac{2r}{a} \frac{\pi}{2} r(a-z) dr}{\int_a^{2a} \frac{\pi}{2} r(a-z) dr} = \frac{\int_a^{2a} r^2(2a-r) dr}{\frac{\pi}{2} \int_a^{2a} r(2a-r) dr} = \frac{2 \left(\frac{2a}{3} r^3 - \frac{r^4}{4} \right)_a^{2a}}{\pi \left(ar^2 - \frac{r^3}{3} \right)_a^{2a}} = \frac{2 \left(\frac{16}{3} a^3 - 4 \frac{2}{3} a^4 \right)}{\pi \left(4a^3 - \frac{1}{3} a^3 \right)}$$

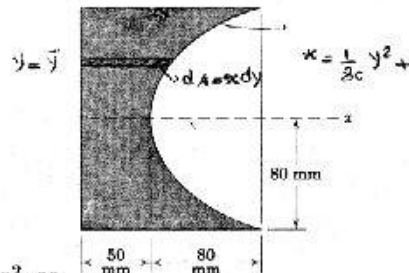


۵/۲۶ در شکل، یک ورق فلزی تخت نشان داده شده است. این ورق نسبت به محور x متقارن بوده و مرکز منحنی شکل آن به صورت سهمی است. مختصه x مرکز هندسی این ورق را پیدا کنید.

حل: برای بدست آوردن معادله سهمی، صورت کلی آن یعنی $x = ay^2 + by + c$ را در نظر می‌گیریم و محور xها محور تقارن است پس $b = 0$ و داریم: $50 = a \times 0 + c \Rightarrow c = 50$
 $y = 80 \Rightarrow x = 80 + 50 \Rightarrow 80 + 50 = a \times 80^2 + 50$
 $\Rightarrow a = \frac{1}{80}$

$$G_x = \frac{\int x dA}{\int dA} = \frac{\int_{-80}^{80} \frac{x}{2} x dy}{\int_{-80}^{80} x dy} = \frac{1}{2} \frac{\int_{-80}^{80} \left(\frac{1}{80} y^2 + 50 \right)^2 dy}{\int_{-80}^{80} \left(\frac{1}{80} y^2 + 50 \right) dy}$$

$$= \frac{1}{2} \frac{\left[\frac{y^5}{5 \times 80} + \frac{100}{3 \times 80} y^3 + 50^2 y \right]_{-80}^{80}}{\left[\frac{y^3}{3 \times 80} + 50y \right]_{-80}^{80}} = \frac{\frac{80^5}{5 \times 80^2} + \frac{100}{3 \times 80} 80^3 + 50^2 \times 80}{2 \left[\frac{80^3}{3 \times 80} + 50 \times 80 \right]} = 42.04 \text{ mm}$$



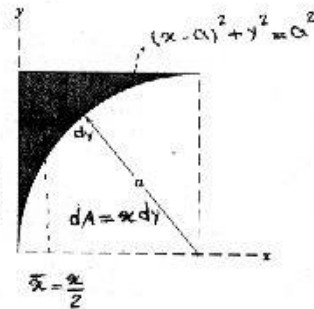
۵/۲۷ مرکز هندسی مساحت نشان داده در شکل را مستقیماً با انتگرال‌گیری به دست آورید. (راهنمایی: به علامت صحیح رادیکال دقیقاً توجه کنید).

حل:

$$G_x = \frac{\int \bar{x} dA}{\int dA} = \frac{\int_0^a \frac{x}{2} dy}{\int_0^a x dy} = \frac{\int_0^{\pi/2} (a \cos \theta + a)^2 a \cos \theta d\theta}{2 \int_0^{\pi/2} (a + a \cos \theta) a \cos \theta d\theta}$$

$$= \frac{a \left[\sin \theta + 2 \left(\frac{\theta}{2} + \frac{\sin 2\theta}{4} \right) + \sin \theta - \frac{1}{3} \sin^3 \theta \right]_{\pi}^{\pi/2}}{2 \left[\sin \theta + \left(\frac{\theta}{2} + \frac{\sin 2\theta}{4} \right) \right]_{\pi}^{\pi/2}} = \frac{1 + 2 \left(\frac{\pi}{4} \right) + 1 - \frac{1}{3}}{1 + \frac{\pi}{4} - \frac{\pi}{2}}$$

$$\Rightarrow G_x = \frac{a \cdot 5.3 - \pi/2}{2 \cdot 1 - \pi/4} = 0.223 a$$



$$G_y = \frac{\int \bar{y} dA}{\int dA} = \frac{\int_0^a y x dy}{\int_0^a x dy} = \frac{\int_0^{\pi/2} a \sin \theta (a + a \cos \theta) a \cos \theta d\theta}{\int_0^{\pi/2} a \cos \theta d\theta} \Rightarrow G_y = \frac{a \left[\frac{1}{2} \sin^2 \theta - \frac{1}{3} \cos^3 \theta \right]_{\pi}^{\pi/2}}{1 - \pi/4}$$

$$\Rightarrow G_y = \frac{\frac{1}{2} - \frac{1}{3}}{1 - \pi/4} = 0.7766 a$$

$$\begin{cases} x - a = a \cos \theta \\ y = a \sin \theta \Rightarrow dy = a \cos \theta d\theta \end{cases}$$

۵/۲۸ مختصه ۳ مرکز هندسی مساحت هاشورخورده را در شکل زیر به دست آورید. (به راهنمایی مسئله ۵/۲۷ توجه کنید).

$$G_y = \frac{\int \bar{y} dA}{\int dA} = \frac{\int_0^{\sqrt{3}/2} y(x_2 - x_1) dy}{\int_0^{\sqrt{3}/2} (x_2 - x_1) dy} = \frac{\int_0^{\sqrt{3}/2} y x_2 dy - \int_0^{\sqrt{3}/2} y x_1 dy}{\int_0^{\sqrt{3}/2} x_2 dy - \int_0^{\sqrt{3}/2} x_1 dy}$$

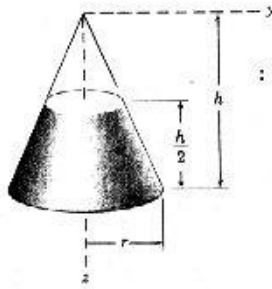
حل:

$$= \frac{\int_{\pi}^{2\pi} \sin t \cos^2 t dt - \int_0^{\pi/3} \sin \theta (\cos \theta + \cos^2 \theta) d\theta}{\int_{\pi}^{2\pi} \cos^2 t dt - \int_0^{\pi/3} (\cos \theta + \cos^2 \theta) d\theta} \times a = \frac{-\frac{1}{3} \cos^3 t \Big|_{2\pi/3}^{2\pi/3} - \left[\frac{1}{2} \sin^2 \theta - \frac{1}{3} \cos^3 \theta \right]_0^{\pi/3}}{\left[\frac{t}{2} + \frac{\sin 2t}{4} \right]_{\pi}^{2\pi} - \left[\sin \theta + \frac{\theta}{2} + \frac{\sin 2\theta}{4} \right]_0^{\pi/3}}$$

$$G_y = 0.408 a$$

$$\begin{cases} x_1 - a = a \cos \theta \\ y = a \sin \theta \rightarrow dy = a \cos \theta d\theta \end{cases}, \quad \begin{cases} x_2 = a \cos \theta \\ y = a \sin \theta \rightarrow dy = a \cos \theta d\theta \end{cases}$$

۵/۲۹ فاصله \bar{h} قاعده مخروط ناقص نشان داده شده را تا مرکز هندسی حجم آن محاسبه کنید. این مخروط قائم و مدور است.



حل: با توجه به مسئله ۵/۲۳ فاصله G از سطح فوقانی برابر است با:

$$\frac{17}{28} \left(\frac{h}{2}\right) = \frac{17}{56} h$$

بنابراین فاصله G از قاعده (\bar{h}) برابر می‌شود با:

$$\frac{h}{2} - \frac{17}{56} h = \frac{11}{56} h$$

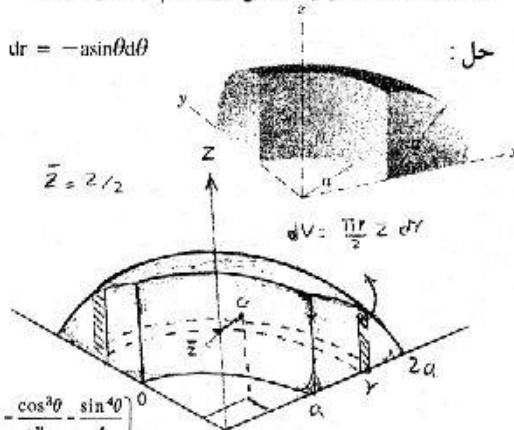
۵/۳۰ جسم سه بعدی نشان داده شده در شکل، از دوران یک ربع دایره به اندازه 90° به حول محور z تولید شده است. مختصات \bar{z} مرکز هندسی این جسم را تعیین کنید.

$$r - a = a \cos \theta, \quad z = a \sin \theta, \quad dr = -a \sin \theta d\theta$$

$$G_z = \frac{\int \bar{z} dv}{\int dv} = \frac{\int_a^{2a} \frac{z}{2} \frac{\pi r}{2} dr}{\int_a^{2a} \frac{\pi r}{2} z dr}$$

$$G_z = \frac{1}{2} \frac{\int_0^{\pi/2} a^2 \sin^2 \theta (a + a \cos \theta) (-a \sin \theta d\theta)}{\int_0^{\pi/2} (a + a \cos \theta) a \sin \theta (-a \sin \theta d\theta)}$$

$$= \frac{-a}{2} \frac{\int_0^{\pi/2} (\sin^3 \theta + \cos \theta \sin^3 \theta) d\theta}{\int_0^{\pi/2} (\sin^2 \theta + \cos \theta \sin^2 \theta) d\theta} = \frac{a}{2} \frac{\left[\cos \theta - \frac{\cos^3 \theta}{3} - \frac{\sin^4 \theta}{4} \right]_0^{\pi/2}}{\left[\frac{\theta}{2} - \frac{\sin 2\theta}{4} + \frac{1}{3} \sin^3 \theta \right]_0^{\pi/2}} \Rightarrow G_z = 0.4097 a$$

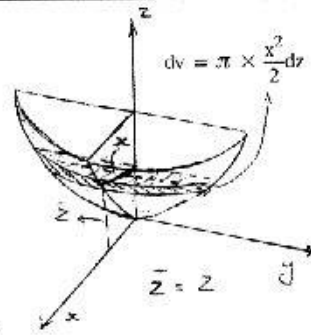
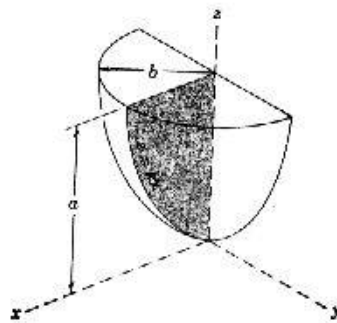


۵/۳۱ در شکل زیر، حجم حاصله با دوران سطح هاشور خورده واقع در قسمت تحتانی یک سهمی به حول محور z به اندازه 180° حاصل شده است. مختصات z مرکز هندسی این حجم را به دست آورید.

حل:

$$G_y = \frac{\int \bar{y} dv}{\int dv} = \frac{\int_0^a z \frac{\pi}{2} x^2 dz}{\int_0^a \frac{\pi}{2} x^2 dz}$$

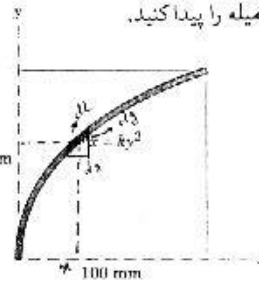
$$= \frac{\int_0^a z \frac{z}{k} dz}{\int_0^a \frac{z}{k} dz} = \frac{\frac{1}{3} z^3 \Big|_0^a}{\frac{1}{2} z^2 \Big|_0^a} = \frac{2}{3} a$$



۵/۳۲ یک میله لایه دارای سطح مقطع یکنواخت بوده و به شکل نشان داده خم شده است. مختصه y مرکز جرم این میله را پیدا کنید.

$$G_y = \frac{\int \bar{y} dl}{\int dl} = \frac{\int y \sqrt{dy^2 + dx^2}}{\int \sqrt{dy^2 + dx^2}} = \frac{\int_0^{100} y \sqrt{1 + \left(\frac{dx}{dy}\right)^2} dy}{\int_0^{100} \sqrt{1 + \left(\frac{dx}{dy}\right)^2} dy}$$

$$G_y = \frac{\int_0^{100} y \sqrt{1 + 4k^2 y^2} dy}{\int_0^{100} \sqrt{1 + 4k^2 y^2} dy}$$



حل:

$$\frac{dx}{dy} = 2ky \quad 2ky = \tan \theta \Rightarrow 2k dy = \sec^2 \theta d\theta \quad k = \frac{1}{100}$$

$$G_y = \frac{\frac{1}{12} k^{-2} \left[(1 + 4k^2 y^2)^{3/2} \right]_0^{100}}{\int_0^{\tan^{-1} 200k} \frac{\sec^3 \theta}{2k} d\theta} = \frac{\frac{1}{12} k^{-2} \left[(1 + 4k^2 y^2)^{3/2} \right]_0^{100}}{\frac{1}{2k} \left(\frac{\sec \theta \tan \theta}{2} + \frac{1}{2} \ln |\sec \theta + \tan \theta| \right) \Big|_0^{\tan^{-1} 2}}$$

$$G_y = \frac{1}{6k} \frac{(1 + 4)^{3/2} - 1}{(\sec(\tan^{-1} 2) + \frac{1}{2} \ln |\sec(\tan^{-1} 2) + 2|)} = 57.36 \text{ mm}$$

۵/۳۳ مختصات Y مرکز هندسی مساحت صفحه نشان داده شده در شکل را به دست آورید. در نتیجه‌ای که بدست می‌آوردید $h = 0$ قرار داده و بدین وسیله آن را با نتیجه $\bar{Y} = \frac{4a}{3\pi}$ که برای یک نیم‌دایره کامل حاصل می‌شود، مقایسه کنید (به مسئله نمونه ۵/۳ و جدول D/۳ نگاه کنید). همچنین نتیجه به دست آمده را به ازای شرایط $h = \frac{a}{2}$ و $h = \frac{a}{4}$ حساب کنید.

حل :

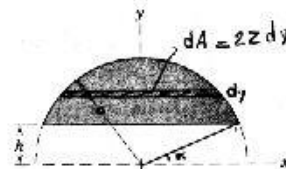
$$G_Y = \frac{\int \bar{Y} dA}{\int dA} = \frac{\int_h^a y 2z dy}{\int_h^a 2zy dy} = \frac{\int_h^a zy dy}{\int_h^a z dy} = \frac{\int_{\alpha}^{\pi/2} a \cos \theta \sin \theta a \cos \theta d\theta}{\int_{\alpha}^{\pi/2} a \cos \theta a \cos \theta d\theta} = a \frac{(-\frac{1}{3} \cos^3 \theta)_{\alpha}^{\pi/2}}{(\frac{\theta}{2} + \frac{\sin 2\theta}{4})_{\alpha}^{\pi/2}}$$

$$\Rightarrow G_Y = \frac{\frac{4}{3} \cos^3 \theta (\tan^{-1} \frac{h}{a})}{\frac{\pi}{4} - \frac{\tan^{-1}(h/a)}{2} - \frac{\sin(2 \tan^{-1} h/a)}{4}} a$$

$$\Rightarrow h = \frac{a}{4} \Rightarrow G_Y = \frac{\frac{1}{3} \cos^3 \tan^{-1} \frac{1}{4}}{\frac{\pi}{4} - \frac{\tan^{-1}(1/4)}{2} - \frac{\sin^2 \tan^{-1}(1/4)}{4}} a = 0.558a \Rightarrow h = \frac{a}{2} \Rightarrow G_Y = 0.647a$$

$$h=0 \Rightarrow G_Y = \frac{1/3}{\pi/4} a = \frac{4a}{3\pi}, \quad Z = a \cos \theta$$

$$y = a \sin \theta \Rightarrow dy = a \cos \theta d\theta \Rightarrow \tan \alpha = \frac{h}{a} \Rightarrow \alpha = \tan^{-1} h/a$$

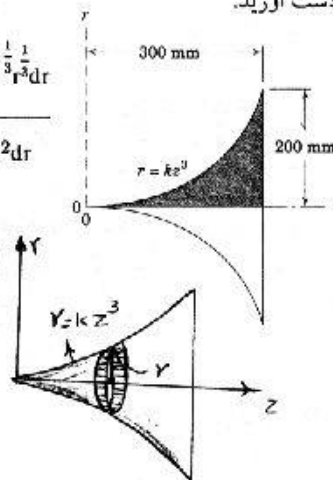


۵/۳۴ مرکز جرم جسم سه بعدی همگن راکه از دوران سطح هاشور خورده به اندازه 360° به حول محور z تولید می‌گردد، به دست آورید.

$$G_z = \frac{\int \bar{z} dV}{\int dV} = \frac{\int z \pi r^2 dr}{\int \pi r^2 dr} = \frac{\int z r^2 dr}{\int r^2 dr} = \frac{\int_0^{200} K^{-\frac{1}{3}} r^{\frac{1}{3}} dr}{\int_0^{200} r^2 dr}$$

$$= K^{-\frac{1}{3}} \frac{\frac{3}{10} r^{10/3}}{\frac{1}{3} r^3} \Big|_0^{200} = K^{-\frac{1}{3}} \frac{9 \times 200^3 \times 200^{1/3}}{10 \times 200^3}$$

$$\frac{9}{10} (K^{-\frac{1}{3}} \times 200^{1/3}) = \frac{9}{10} \times 300 = 270 \text{ mm}$$



حل :

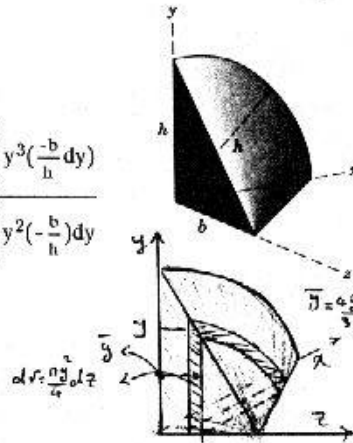
۵/۳۵ مختصه Y مرکز هندسی حجم تولید شده از دوران سطح هاشور خورده (مثلث قائم‌الزاویه) به اندازه 90° به حول محور z را پیدا کنید.

حل:

$$\frac{b}{h} = \frac{h-z}{y} \Rightarrow b-z = \frac{b}{h}y \Rightarrow dz = -\frac{b}{h}dy$$

$$G_y = \frac{\int \bar{y} dV}{\int dV} = \frac{\int_0^b \frac{4y}{3z} \times \frac{\pi y^2}{4} dz}{\int_0^b \frac{\pi y^2}{4} dz} = \frac{2}{\pi} \frac{\int_h^0 y^3 (-\frac{b}{h} dy)}{\int_h^0 y^2 (-\frac{b}{h} dy)}$$

$$= \frac{2}{\pi} \frac{\int_0^h y^3 dy}{\int_0^h y^2 dy} = \frac{4 y^{4/4}}{3 \pi y^{3/3}} \Big|_0^h = \frac{h}{\pi}$$



۵/۳۶ پوسته ربع کره‌ای همگن به r در شکل زیر نشان داده شده است. مختصه z مرکز جرم این پوسته را به دست آورید.

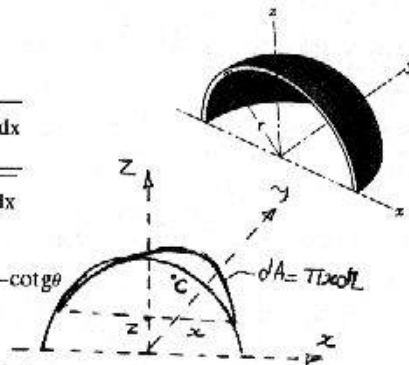
حل:

$$dl = \sqrt{dz^2 + dx^2}$$

$$\bar{Z} = \frac{\int z_c dA}{\int dA} = \frac{\int_0^r zx \sqrt{1 + (\frac{dz}{dx})^2} dx}{\int_0^r x \sqrt{1 + (\frac{dz}{dx})^2} dx}$$

$$\left\{ \begin{array}{l} x = r \cos \theta \Rightarrow dx = -r \sin \theta d\theta \\ z = r \sin \theta \Rightarrow dz = r \cos \theta d\theta \end{array} \right\} \Rightarrow \frac{dz}{dx} = -\cot \theta$$

$$\bar{Z} = \frac{\int_{\pi/2}^0 r \sin \theta \times r \sin \theta \times (-r \sin \theta d\theta)}{\int_{\pi/2}^0 r \cos \theta \times \frac{1}{\sin \theta} (-r \sin \theta d\theta)} = r \frac{\int_{\pi/2}^0 \frac{1}{2} \sin 2\theta d\theta}{\int_{\pi/2}^0 \cos \theta d\theta} = \frac{r}{4} \frac{-\cos 2\theta \Big|_{\pi/2}^0}{\sin \theta \Big|_{\pi/2}^0} = \frac{r}{2}$$



۵/۳۷ مختصات مرکز هندسی حجم حاصل از دوران سطح هائور خورده به حول محور z به اندازه 90° را تعیین کنید.

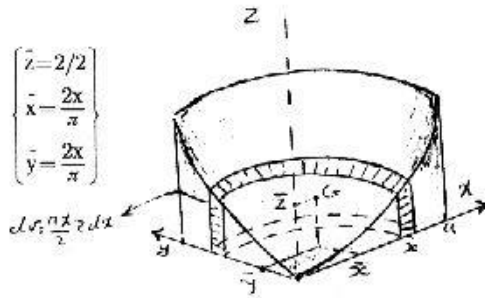
حل:



$$G_x = G_y$$

$$G_x = \frac{\int \bar{x} dv}{\int dv} = \frac{\int_0^a \frac{2x}{\pi} \frac{\pi}{2} x z dx}{\int_0^a \frac{\pi}{2} x z dx}$$

$$\begin{cases} z = 2/2 \\ \bar{x} = \frac{2x}{\pi} \\ \bar{y} = \frac{2x}{\pi} \end{cases}$$



$$\begin{cases} x = a \cos \theta \Rightarrow dx = -a \sin \theta d\theta \\ z = a + a \sin \theta \end{cases}$$

$$G_x = \frac{\frac{2}{\pi} \int_{-\pi/2}^0 (\sin \theta \cos^2 \theta + \sin^2 \theta \cos^2 \theta) d\theta}{\frac{a^3}{3} \int_{-\pi/2}^0 (\sin \theta \cos \theta + \cos \theta \sin^2 \theta) d\theta} = \frac{2a}{\pi} \frac{\left[-\frac{\cos^3 \theta}{3} + \frac{1}{8} \left(\theta - \frac{\sin 4\theta}{4} \right) \right]_{-\pi/2}^0}{\left[-\frac{1}{4} \cos 2\theta + \frac{1}{3} \sin^3 \theta \right]_{-\pi/2}^0} = \left[\frac{4}{\pi} \frac{3}{4} \right] a$$

$$G_z = \frac{\int \bar{z} dv}{\int dv} = \frac{\int_0^a \frac{z}{2} \frac{\pi}{2} x z dx}{\int dv} = \frac{\frac{\pi}{4} \int_0^a z^2 x dx}{\int dv} = \frac{\frac{\pi}{4} \int_{-\pi/2}^0 (a + a \sin \theta)^2 a \cos \theta (-a \sin \theta) d\theta}{\int dv}$$

$$G_z = \frac{\frac{\pi a^4}{4} \int_{-\pi/2}^0 (\cos \theta \sin \theta + 2 \sin^2 \theta + \sin^3 \theta \cos \theta) d\theta}{\int dv} = \frac{\pi a^4}{4} \frac{\left(-\frac{1}{4} \cos 2\theta - \frac{2}{3} \sin^3 \theta + \frac{1}{4} \sin^4 \theta \right)_{-\pi/2}^0}{a^3 \left(-\frac{1}{4} \cos 2\theta + \frac{1}{3} \sin^3 \theta \right)_{-\pi/2}^0} = \frac{a}{4}$$

۵/۳۸ پوسته استوانه‌ای با ضخامت یکنواخت و کوچک دارای شعاع r و ارتفاع h است که طبق ضابطه $z = k\theta$ از مقدار صفر در $\theta = 0$ الی h در $\theta = \pi$ تغییر می‌کند. در رابطه مذکور k مقدار ثابتی است. مختصات x و y و مرکز جرم این پوسته را به دست آورید.

حل:

$$G_x = \frac{\int \bar{x} dA}{\int dA} = \frac{\int_0^\pi r \sin \theta z dz}{\int_0^\pi z d\theta} = \frac{\int_0^\pi r \sin \theta k \theta d\theta}{\int_0^\pi k \theta d\theta} = r \frac{(\sin \theta - \theta \cos \theta) \int_0^\pi}{\frac{\theta^2}{2} \int_0^\pi} = r \frac{\pi}{\pi^2/2} = \frac{2r}{\pi}$$

$$G_y = \frac{\int \bar{y} dA}{\int dA} = \frac{\int_0^\pi -r \cos \theta k \theta d\theta}{\int dA} = r \frac{(e \sin \theta + \cos \theta) \int_0^\pi}{\frac{\theta^2}{2} \int_0^\pi} = r \frac{-1-1}{\frac{\pi^2}{2}} = \frac{4r}{\pi^2}$$

$$G_z = \frac{\int z dA}{\int dA} = \frac{\int_0^h \frac{k}{2} z dz}{\int_0^h dA} = \frac{1}{2} \frac{\int_0^{\pi} k^2 \theta^2 d\theta}{\int_0^{\pi} dA} = \frac{k}{2} \frac{\theta^3/3 \Big|_0^{\pi}}{\theta^2/3 \Big|_0^{\pi}} = \frac{k}{2} \times \frac{2}{3} \pi$$

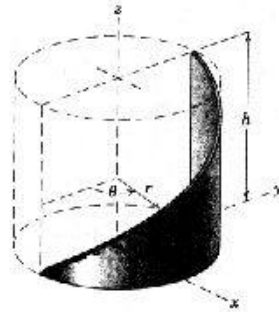
$$k\pi = h \rightarrow G_z = \frac{h}{3}$$

$$\bar{z} = z/2$$

$$\bar{y} = -r \cos \theta$$

$$\bar{x} = r \sin \theta$$

$$dA = r d\theta$$



۵/۳۹ مرکز جرم پوسته ناقوسی شکل و یکنواخت زیر زاویه دارای ضخامت یکنواخت و اما قابل اغماض است پیدا کنید.

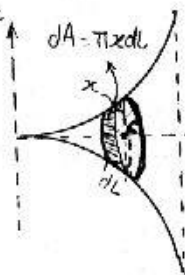
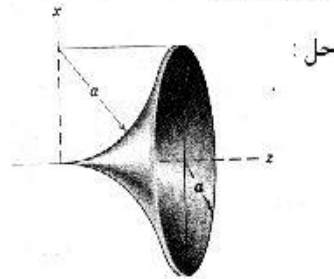
$$z_c = z$$

$$z = \frac{\int z_c dA}{\int dA} = \frac{\int z x dl}{\int x dl} = \frac{\int z x \sqrt{dz^2 + dx^2}}{\int x \sqrt{dz^2 + dx^2}}$$

$$\begin{cases} x - a = a \sin \theta \Rightarrow dx = a \cos \theta d\theta \\ z = a \cos \theta \Rightarrow dz = -a \sin \theta d\theta \end{cases} \Rightarrow \frac{dx}{dz} = \cot \theta$$

$$\bar{z} = \frac{\int_{3\pi/2}^{2\pi} a \cos \theta (a + a \sin \theta) \times \frac{1}{\sin \theta} (-a \sin \theta d\theta)}{\int_{3\pi/2}^{2\pi} (a + a \sin \theta) \frac{1}{\sin \theta} (-a \sin \theta d\theta)} = a \frac{\int_{3\pi/2}^{2\pi} [\cos \theta + \frac{1}{2} \sin 2\theta] d\theta}{\int_{3\pi/2}^{2\pi} (1 + \sin \theta) d\theta}$$

$$\bar{z} = a \frac{(\sin \theta - \frac{1}{4} \cos 2\theta) \Big|_{3\pi/2}^{2\pi}}{(\theta - \cos \theta) \Big|_{3\pi/2}^{2\pi}} = \frac{\frac{a}{2}}{\frac{\pi}{2} - 1} = \frac{a}{-2 + \pi}$$



۵/۴۰ ضخامت صفحه نیمدایره‌ای زیر به طور خطی نسبت به Y تغییر می‌کند. این تغییر در طول قاعده آن از مقداری مانند $2l_0$ به ازای $y = 0$ تا l_0 در $y = a$ صورت می‌گیرد. مختصه Y مرکز جرم این صفحه را تعیین کنید.

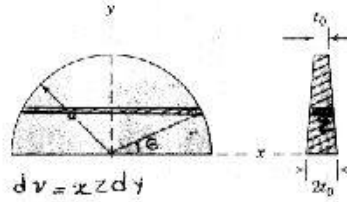
$$G_y = \frac{\int \bar{y} dv}{\int dv} = \frac{\int_0^a y x z dy}{\int_0^a x z dy}, \quad \begin{cases} x = a \cos \theta \\ y = a \sin \theta \end{cases}, \quad \frac{z - l_0}{a - y} = \frac{l_0}{a} \Rightarrow z - l_0 = l_0 - \frac{l_0}{a} y$$

حل:

$$\Rightarrow z = 2t_0 - \frac{t_0}{a}y$$

$$G_y = \frac{\int_0^{\pi/2} a \sin \theta \cdot a \cos \theta (2t_0 - \frac{t_0}{a}y) a \cos \theta d\theta}{\int_0^{\pi/2} a \cos \theta (2t_0 - \frac{t_0}{a}y) a \cos \theta d\theta} =$$

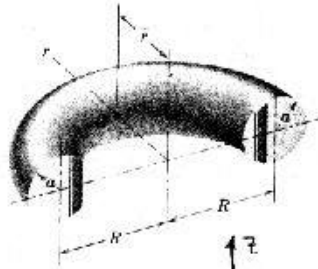
$$= a \frac{\int_0^{\pi/2} (2t_0 \sin \theta \cos^2 \theta - t_0 \sin \theta \cos^3 \theta) d\theta}{\int_0^{\pi/2} (2t_0 \cos^2 \theta - t_0 \sin \theta \cos^2 \theta) d\theta} = a \frac{\left[-\frac{2}{3} \cos^3 \theta - \frac{1}{8} (\theta - \frac{\sin 4\theta}{4}) \right]_0^{\pi/2}}{\left[2(\frac{\theta}{2} + \frac{\sin 2\theta}{4}) + \frac{1}{3} \cos^3 \theta \right]_0^{\pi/2}} = 0.38a$$



۵/۴۱ محل مرکز جرم G مربوط به نیم حلقه فولادی نشان داده شده در شکل را تعیین کنید. (راهنمایی: عنصری از حجم به شکل پوسته‌ای استوانه‌ای انتخاب کرده و تقاطع آن را با سطوح مقطع انتهایی نیم حلقه نشان دهید)

حل:

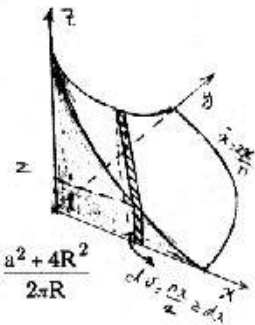
$$G_x = \frac{\int \bar{x} dv}{\int dv} = \frac{\int_{R-a}^{R+a} \frac{2x}{\pi} \pi x z dx}{\int_{R-a}^{R+a} \pi x z dx} = \frac{2}{\pi} \frac{\int_{R-a}^{R+a} x^2 z dx}{\int_{R-a}^{R+a} x z dx}$$



$$\left\{ \begin{array}{l} x - R = a \cos \theta \Rightarrow dx = -a \sin \theta d\theta \\ z = a \sin \theta \end{array} \right.$$

$$G_x = \frac{2}{\pi} \frac{\int_{\pi}^0 (R + a \cos \theta)^2 (a \sin \theta) (-a \sin \theta d\theta)}{\int_{\pi}^0 (R + a \cos \theta) (a \sin \theta) (-a \sin \theta d\theta)}$$

$$= \frac{2}{\pi} \frac{\left[R^2 \left(\frac{\theta}{2} - \frac{\sin 2\theta}{4} \right) + \frac{2aR}{3} \sin^3 \theta + \frac{a^2}{8} \left(\theta - \frac{\sin 4\theta}{4} \right) \right]_{\pi}^0}{\left[R \left(\frac{\theta}{2} - \frac{\sin 2\theta}{4} \right) + \frac{1}{3} \sin^3 \theta \right]_{\pi}^0} = \frac{2}{\pi} \frac{-\frac{\pi}{2} R^2 - \frac{\pi}{8} a^2}{-\frac{\pi}{2} R} = \frac{a^2 + 4R^2}{2\pi R}$$



۵/۴۲ مختصات x و y مرکز هندسی حجم تولید شده توسط دوران سطح هائوسور خورده به اندازه 90° به حول محور Z را تعیین کنید.

حل:

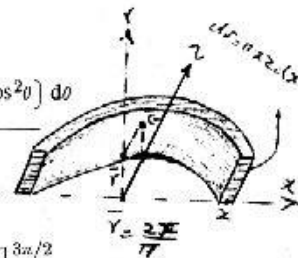
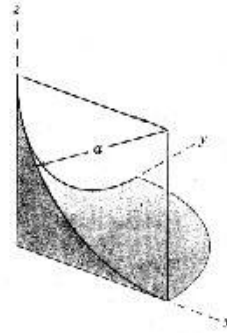
$$G_y = \frac{\int y dv}{\int dv} = \frac{\int_0^a \frac{2x}{a} z dx}{\int_0^a \frac{\pi x}{2} z dx} = \frac{2 \int_0^a x^2 z dx}{\int_0^a x z dx}$$

$x - a = a \cos \theta \rightarrow dx = -a \sin \theta d\theta$
 $z - a = a \sin \theta$

$$G_y = \frac{2 \int_{\pi}^{\frac{3\pi}{2}} (a + a \cos \theta)^2 (a - a \sin \theta) (-a \sin \theta d\theta)}{\int_{\pi}^{\frac{3\pi}{2}} (a + a \cos \theta)(a + a \sin \theta) (-a \sin \theta d\theta)}$$

$$= \frac{2a \int_{\pi}^{\frac{3\pi}{2}} [\sin \theta + \sin 2\theta + \sin \theta \cos^2 \theta + \sin^2 \theta + 2 \sin^2 \theta \cos \theta + \sin^2 \theta \cos^2 \theta] d\theta}{\int_{\pi}^{\frac{3\pi}{2}} [\sin \theta + \sin \theta \cos \theta + \sin^2 \theta + \cos \theta \sin^2 \theta] d\theta}$$

$$= \frac{2a \left[-\cos \theta - \frac{1}{2} \cos 2\theta - \frac{1}{3} \cos^3 \theta + \frac{\theta}{2} - \frac{\sin 2\theta}{2} + \frac{2}{3} \sin^3 \theta - \frac{1}{8} \left(6 - \frac{\sin 4\theta}{4} \right) \right]_{\pi}^{\frac{3\pi}{2}}}{\left[-\cos \theta - \frac{1}{4} \cos 2\theta + \frac{\theta}{2} - \frac{\sin 2\theta}{4} + \frac{1}{3} \sin^3 \theta \right]_{\pi}^{\frac{3\pi}{2}}} = 0.242 a$$

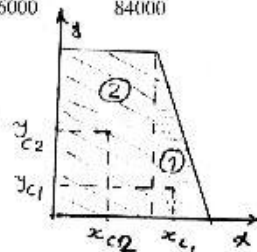
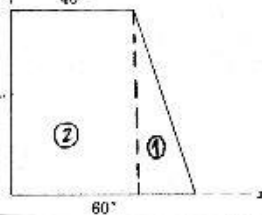


۵/۴۳ مختصات مرکز هندسی سطح ذوزنقه‌ای زیر را تعیین کنید

قسمت	A	x_c	y_c	$x_c A$	$y_c A$
1	$\frac{1}{2} \times 20 \times 60$	$40 + \frac{20}{3}$	$\frac{60}{3}$	28000	12000
2	40×60	20	$\frac{60}{2}$	48000	72000
Σ	3000			76000	84000

$$\bar{x} = \frac{\Sigma x_c A}{\Sigma A} = \frac{76000}{3000} = 25.3 \text{ in}$$

$$\bar{y} = \frac{\Sigma y_c A}{\Sigma A} = \frac{84000}{3000} = 28 \text{ in}$$



حل:

۵/۴۴ مختصات x و y مرکز هندسی سطح هاشور خورده را به دست آورید.

حل:

چون y_{c1} برابر y_{c2} است پس: $\bar{y} = y_{c1} = y_{c2} = 120$

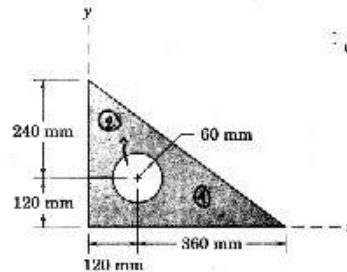
$$A_1 = \frac{1}{2}(360 + 120)(120 + 240)$$

$$x_{c1} = \frac{1}{3}(120 + 360)$$

$$A_2 = -\pi(60)^2$$

$$x_{c2} = 120$$

$$\bar{x} = \frac{\frac{1}{2}(360 + 120)(120 + 240)\frac{1}{3}(120 + 360) - \pi(60)^2 120}{\frac{1}{2}(360 + 120)(120 + 240) - \pi(60)^2} = 166.02 \text{ mm}$$



۵/۴۵ مختصه Y مساحت هاشور خورده را بر حسب h حساب کنید.

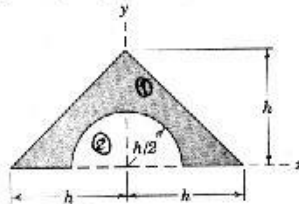
حل:

$$y_{c1} = h/3 \quad y_{c2} = \frac{4(h/2)}{3\pi} = \frac{2h}{3\pi}$$

$$A_1 = \frac{1}{2}(2h)(h) = h^2$$

$$A_2 = -\frac{\pi}{2} \left(\frac{h}{2}\right)^2 = -\frac{1}{8}\pi h^2$$

$$\bar{y} = \frac{A_1 y_{c1} + A_2 y_{c2}}{A_1 + A_2} = \frac{h^2(h/3) - \left(\frac{1}{8}\pi h^2\right) \left(\frac{2h}{3\pi}\right)}{h^2 - \frac{1}{8}\pi h^2} = 0.411 h$$



۵/۴۶ مختصه Y مرکز هندسی سطح هاشور خورده را محاسبه کنید.

حل:

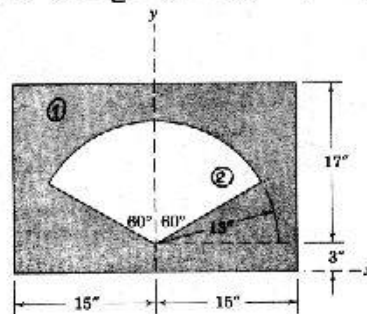
$$y_{c1} = \frac{1}{2}(17 + 3) = \frac{20}{2} = 10''$$

$$y_{c2} = \frac{2}{3} \frac{13 \sin \pi/3}{\pi/8} + 3 = \frac{13\sqrt{3}}{\pi} + 3$$

$$A_1 = (15 + 15)(3 + 17) = 600$$

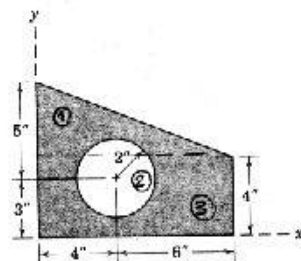
$$A_2 = -\pi(13)^2 \times \frac{120}{360} = -\frac{1}{3}\pi(13)^2$$

$$\bar{y} = \frac{10 \times 600 + \left[\frac{13\sqrt{3}}{\pi} + 3\right] \left[-\frac{1}{3}\pi(13)^2\right]}{600 - \frac{1}{3}\pi(13)^2} = 9.93''$$



۵/۲۷ مختصات x و y مرکز هندسی سطح هاشور خورده را محاسبه کنید.

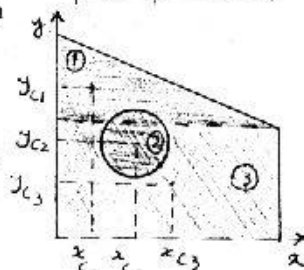
قسمت	A	x_c	y_c
1	$\frac{1}{2} \times 4 \times 10$	10/3	$\frac{4}{3} + 4$
2	$-\pi(2)^2$	4	3
3	4×10	10/2	4/2



حل:

$$\bar{x} = \frac{\frac{1}{2} \times 4 \times 10 \times 10/3 - \pi(2)^2 \times 4 + 4 \times 10 \times 10/2}{\frac{1}{2} \times 4 \times 10 - \pi(2)^2 + 4 \times 10} = 4.56 \text{ in}$$

$$\bar{y} = \frac{\frac{1}{2} \times 4 \times 10 \left[\frac{4}{3} + 4 \right] - \pi(2)^2 \times 3 + 4 \times 10 \times 4/2}{\frac{1}{2} \times 4 \times 10 - \pi(2)^2 + 4 \times 10} = 3.14 \text{ in}$$



۵/۲۸ سطح مقطع یک نبشی ساختمانی فولادی در شکل نشان داده شده است. از انحنای گوشه‌ها صرف‌نظر کرده و فرض کنید که این سطح از دو مستطیل تشکیل شده است. با این فرض، مختصات x و y مرکز هندسی آن را محاسبه کنید. نتایج خود را با مقادیر چاپ شده برای مرکز هندسی سطح مقطع مزبور که عبارت از $\bar{X} = 1.65 \text{ in}$ و $\bar{Y} = 2.65 \text{ in}$ است، مقایسه کنید.

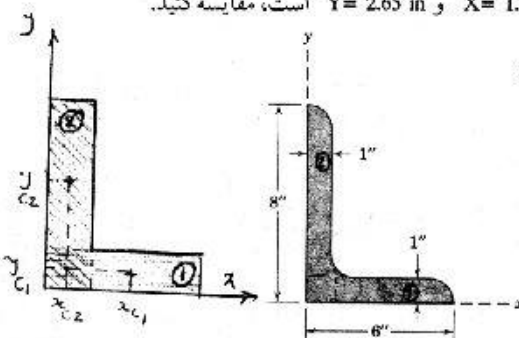
$$x_{c1} = \frac{5}{2} + 1 \quad x_{c2} = \frac{1}{2}$$

$$y_{c1} = \frac{1}{2} \quad y_{c2} = \frac{8}{2}$$

$$A_1 = 1 \times 5 \quad A_2 = 1 \times 8$$

$$\bar{x} = \frac{7/2 \times 5 + 1/2 \times 8}{5 + 8} = 1.65 \text{ in}$$

$$\bar{y} = \frac{1/2 \times 5 + 8/2 \times 8}{5 + 8} = 2.65 \text{ in}$$



حل:

۵/۲۹ با استفاده از روش ارائه شده در این بخش، مختصات x و y مرکز هندسی مساحت شکل مسئله ۵/۱۷ را به دست آورید.

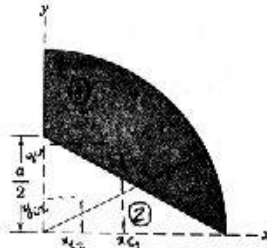
$$x_{c1} = \frac{4a}{3l} \quad x_{c2} = \frac{a}{3}$$

حل:

$$y_{c1} = \frac{4a}{3\pi} \quad y_{c2} = \frac{1}{3} \cdot \frac{a}{2} = \frac{a}{6}$$

$$A_1 = \frac{1}{4}\pi(a)^2 \quad A_2 = -\frac{1}{2} \left(\frac{a}{2}\right)(a) = -\frac{a^2}{4}$$

$$\bar{x} = \frac{\frac{\pi}{4}a^2 \times \frac{4a}{3\pi} - \frac{a^2}{4} \times \frac{a}{3}}{\frac{\pi a^2}{4} - \frac{a^2}{4}} = \frac{a}{\pi - 1} \quad \text{و} \quad \bar{y} = \frac{\frac{\pi}{4}a^2 \times \frac{4a}{3\pi} - \frac{a^2}{4} \times \frac{a}{6}}{\frac{\pi a^2}{4} - \frac{a^2}{4}} = \frac{7a}{6(\pi - 1)}$$



۵/۵۰ مختصات x و y مرکز هندسی سطح هاشورخورده را حساب کنید.

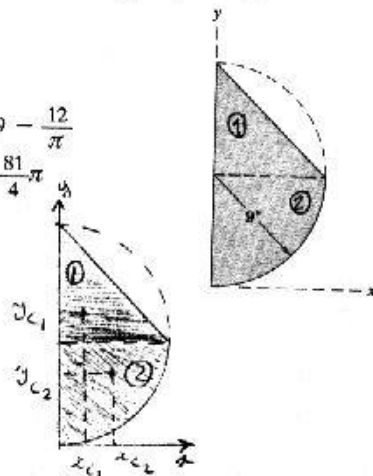
$$x_{c1} = \frac{1}{3} \times 9 = 3 \quad x_{c2} = \frac{4(9)}{3\pi} = \frac{12}{\pi}$$

$$y_{c1} = \frac{1 \times 9}{3} + 9 = 12 \quad y_{c2} = 9 - \frac{4(9)}{3\pi} = 9 - \frac{12}{\pi}$$

$$A_1 = \frac{1}{2} \times 9 \times 9 = \frac{81}{2} \quad A_2 = \frac{1}{4}(\pi)(9)^2 = \frac{81}{4}\pi$$

$$\bar{x} = \frac{\frac{81}{2} \times 3 + \frac{81}{4}\pi \times \frac{12}{\pi}}{\frac{81}{2} + \frac{81}{4}\pi} = 3.5''$$

$$\bar{y} = \frac{\frac{81}{2} \times 12 + \frac{81}{4}\pi \times \left[9 - \frac{12}{\pi}\right]}{\frac{81}{2} + \frac{81}{4}\pi} = 7.83 \text{ in}$$



حل:

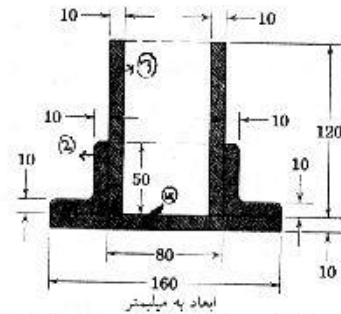
۵/۵۱ فاصله \bar{H} از ته صفحه قاعده تا مرکز هندسی سطح مقطع نشان داده را پیدا کنید.

$$h_1 = \frac{10}{2} = 5 \quad A_1 = 30 \times 10 = 300$$

$$h_2 = \frac{130}{2} = 65 \quad A_2 = 10 \times 130 = 1300$$

$$h_3 = \frac{60}{2} = 30 \quad A_3 = 10 \times 60 = 600$$

$$h_4 = \frac{20}{2} = 10 \quad A_4 = 30 \times 20 = 600$$



حل:

$$\bar{H} = \frac{300 \times 5 + 1300 \times 65 + 600 \times 30}{300 + 1300 + 600 + 600} = 39.3 \text{ mm}$$

(چون جسم متقارن بود نیمی از جسم را در نظر گرفتیم) ابعاد به میلی‌متر

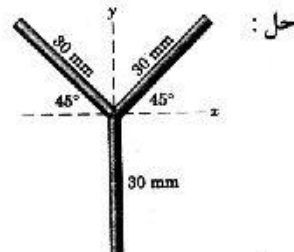
۵/۵۲ سه میله لاغر و یکتواخت به یکدیگر جوش داده شده و مجموعه‌ای به شکل Y تشکیل داده‌اند. جرم واحد طول دو میله بالایی 0.3 kg/m و جرم واحد طول میله پایینی 0.5 kg/m است. مرکز جرم این مجموعه را به دست آورید.

حل: شکل نسبت به محور y متقارن است پس: $\bar{x} = 0$

$$y_{c1} = 15 \sin(45^\circ) \quad m_1 = \left(\frac{30+30}{1000}\right) \times 0.3 = 0.018 \text{ kg}$$

$$y_{c2} = -15 \text{ mm} \quad m_2 = \frac{30}{1000} \times 0.5 = 0.015 \text{ kg}$$

$$\bar{y} = \frac{15 \sin 45^\circ \times 0.018 - 15 \times 0.015}{0.018 + 0.015} = -1.03 \text{ mm}$$



۵/۵۳ میله‌ای لاغر به صورت نشان داده شده در شکل خم شده است. مرکز جرم این میله را تعیین کنید.

حل:

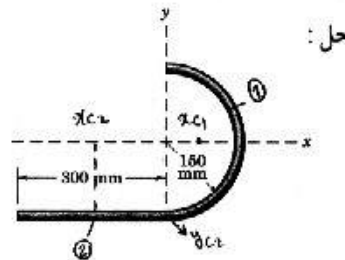
$$x_{c1} = \frac{2(150)}{\pi} = \frac{300}{\pi} \quad x_{c2} = -150$$

$$y_{c1} = 0 \quad y_{c2} = -150$$

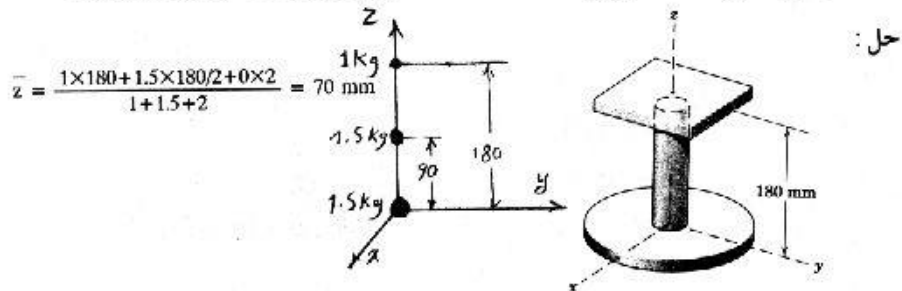
$$L_1 = \pi(150) = 150\pi \quad L_2 = 300$$

$$\bar{x} = \frac{\frac{300}{\pi} \times 150\pi + (-150)(300)}{150\pi + 300} = 0$$

$$\bar{y} = \frac{0 \times 150\pi + (-150)(300)}{150\pi + 300} = -58.3 \text{ mm}$$



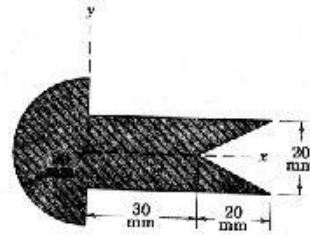
۵/۵۴ قطعه مرکب و صلب نشان داده شده، از قرصی به جرم 2 - kg، شفتی با مقطع گرد و به جرم 1.5 - kg و صفحه مربعی به جرم 1 - kg تشکیل یافته است. مختصات z مرکز جرم این قطعه مرکب را تعیین کنید.



۵/۵۵ مختصه x مرکز هندسی سطح هاشور خورده را تعیین کنید. اگر این سطح به محور x دوران داده شود، آیا مراکز هندسی حجم حاصله با مرکز هندسی این سطح یکسان خواهد بود؟

$$\begin{aligned}
 x_{c1} &= -\frac{4(20)}{3\pi} = -\frac{80}{3\pi} & A_1 &= \frac{\pi}{2}(20)^2 = 200\pi \\
 x_{c2} &= 50 - \frac{20}{3} = \frac{130}{3} & A_2 &= -\frac{1}{2}(20)(20) = -200 \\
 x_{c3} &= \frac{1}{2}50 = 25 & A_3 &= 50 \times 20 = 1000
 \end{aligned}$$

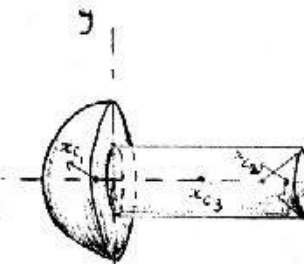
$$\bar{x} = \frac{-\frac{80}{3\pi}200\pi + \frac{130}{3}(-200) + 25 \times 1000}{200\pi + 1000 - 200} = 7.7 \text{ mm}$$



چون مقادیر A_1 و x_{c2} متناسب با ابعاد تغییر نمی‌کنند پس مرکز جرم جسم حاصل از دوران سطح فوق متفاوت خواهد بود برای این حالت :

$$\begin{aligned}
 x_{c1} &= -\frac{3 \times 20}{8} & V_1 &= \frac{2}{3}\pi(20)^3 \\
 x_{c2} &= 50 - \frac{1}{4}20 = 45 & V_2 &= -\frac{1}{3}\pi(10)^2 \times 20 \\
 x_{c3} &= \frac{1}{2}50 = 25 & V_3 &= \pi(10)^2 \times 50
 \end{aligned}$$

$$\bar{x} = \frac{-\frac{3 \times 20}{8} \times \frac{2}{3}\pi(20)^3 + 45 \left[-\frac{1}{3}\pi(10)^2 \times 20 \right] + 25\pi(10)^2 \times 50}{\frac{2}{3}\pi 20^3 - \frac{1}{3}\pi 10^2 \times 20 + \pi 10^2 \times 50} = 5.69 \text{ mm}$$

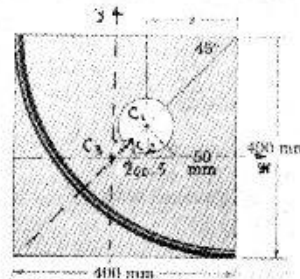


۵/۵۶ صفحه آلومینیومی به ابعاد 400-mm×400 mm دارای ضخامت 6 mm است. سیم فولادی با جرم 0.5 بر متر، مطابق شکل بر این صفحه جوش داده شده است. اندازه بعد S را طوری تعیین کنید که مرکز جرم کل این مجموعه بر مرکز هندسی صفحه منطبق باشد. از قطر سیم در مقایسه با بعد 400-mm صفحه صرف نظر کنید.

$$\begin{aligned}
 \rho_{AL} &= 2690 \text{ kg/m}^3 \\
 x_{c1} &= 200 - S & m_1 &= -\pi(50)^2 \times 6 \times \rho \times 10^{-9} \\
 x_{c2} &= 200 - \frac{2(400)}{\pi} & m_2 &= \frac{\pi(400)}{2 \times 1000} \times 0.5 \\
 x_{c3} &= 0 & m_3 &= 400 \times 400 \times 6 \times 10^{-6} \rho
 \end{aligned}$$

$$\bar{x} = \frac{x_{c1}m_1 + x_{c2}m_2 + x_{c3}m_3}{\Sigma M} = 0 \Rightarrow x_{c1}m_1 + x_{c2}m_2 = 0$$

$$\Rightarrow (200 - S)(-\pi(50)^2 \times 6 \times 10^{-9} \times \rho) + \left[200 - \frac{800}{\pi} \right] \left[\frac{\pi(400)}{2 \times 1000} \right] \times 0.5 = 0 \Rightarrow S = 335.435 \text{ mm}$$



حل:

۵/۵۷ مجموعه نشان داده شده از جوش دادن میله‌های یکسان حاصل شده است. مختصات مرکز جرم این مجموعه را تعیین کنید.

$x_{c1}=0 \quad y_{c1}=-\frac{2a}{\pi} \quad z_{c1}=a-\frac{2a}{\pi}$
 $x_{c2}=0 \quad y_{c2}=0 \quad z_{c2}=\frac{a}{2}$
 $x_{c3}=\frac{a}{2} \quad y_{c3}=0 \quad z_{c3}=0$
 $x_{c4}=a \quad y_{c4}=0 \quad z_{c4}=\frac{a}{2}$
 $L_1=\frac{\pi a}{2} \quad L_2=L_3=L_4=a$

$$\bar{x} = \frac{0 \times \frac{\pi a}{2} + 0 \times a + \frac{a}{2} \times a + a \times a}{\frac{\pi a}{2} + a + a + a} = \frac{3a}{\pi + 6}$$

$$\bar{y} = \frac{-\frac{2a}{\pi} \times \frac{\pi a}{2} + 0 \times a + 0 \times a + 0 \times a}{\frac{1}{2}(\pi + 6)a} = -\frac{2a}{\pi + 6}$$

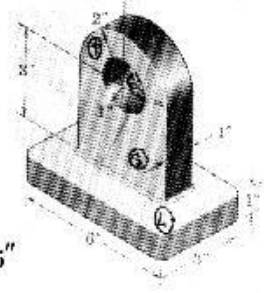
$$\bar{z} = \frac{\left(a - \frac{2a}{\pi}\right) \frac{\pi a}{2} + \frac{a}{2} \times a + 0 \times a + \frac{a}{2} \times a}{\frac{1}{2}(\pi + 6)a} = \frac{\pi a}{\pi + 6}$$

۵/۵۸ فاصله H قسمت نحتانی لچکی ریختگی تا مرکز جرم آن را پیدا کنید.

$y_{c1} = \frac{4(2)}{3\pi} \quad y_{c2} = 0 \quad y_{c3} = -\frac{3}{2}$
 $y_{c4} = -3 - \frac{1}{2} = -\frac{7}{2}$
 $V_1 = \frac{\pi}{2}(2)^2 \times 1 \quad V_2 = -\pi(1)^2 \times 1$
 $V_3 = 3 \times 2 \times 1 \quad V_4 = 6 \times 1 \times 3$

$$\bar{y} = \frac{\frac{8}{3\pi} \frac{\pi}{2}(2)^2 \times 1 + 0 \times V_2 + (-\frac{3}{2}) \times 3 \times 2 \times 1 + (-\frac{7}{2}) \times 6 \times 1 \times 3}{\frac{\pi}{2}(2)^2 \times 1 - \pi(1)^2 \times 1 + 3 \times 2 \times 1 + 6 \times 1 \times 3} = -2.45''$$

$$H = 1 + 3 - 2.45 \Rightarrow H = 1.544''$$



حل:

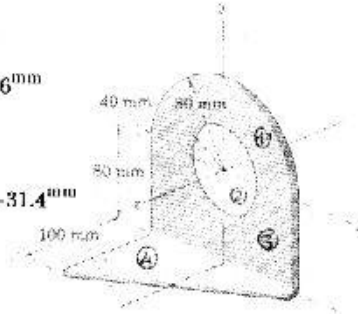
۵/۵۹ مختصات مرکز جرم لچکی نشان داده شده در شکل راکه از صفحه‌ای با ضخامت یکنواخت ساخته شده، بدست آورید.

$x_{c1}=0 \quad y_{c1}=\frac{4(80)}{3\pi} \quad z_{t1}=0 \quad A_1=\frac{\pi}{2}80^2$
 $x_{c2}=0 \quad y_{c2}=0 \quad z_{t2}=0 \quad A_2=-\pi 40^2$
 $x_{c3}=0 \quad y_{c3}=0 \quad z_{t3}=0 \quad A_3=80 \times 160$
 $x_{c4}=-80 + \frac{160}{3} \quad y_{c4}=-80 \quad z_{t4}=\frac{100}{3} \quad A_4=\frac{1}{2} \times 100 \times 160$

$$\bar{X} = \frac{0 \times A_1 + 0 \times A_2 + 0 \times A_3 + \left(\frac{160}{3} - 80\right) \left(\frac{1}{2} \times 100 \times 160\right)}{\frac{\pi}{2} 80^2 - \pi 40^2 + 80 \times 160 + \frac{1}{2} \times 100 \times 160} = 8.26 \text{ mm}$$

$$\bar{y} = \frac{\frac{4(80)}{3\pi} \times \frac{\pi}{2} 80^2 + 0 \times A_2 - 40 \times 80 \times 160 - 80 \times \frac{1}{2} \times 100 \times 160}{\sum A} = -31.4 \text{ mm}$$

$$\bar{Z} = \frac{0 \times A_1 + 0 \times A_2 + 0 \times A_3 + \frac{100}{3} \times \frac{1}{2} \times 100 \times 160}{\sum A} = 10.32 \text{ mm}$$



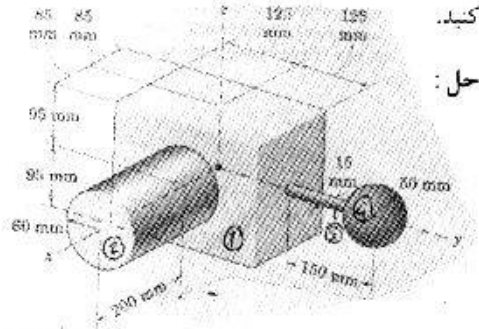
۵/۶۰ یک وسیله زیرآبی مطابق شکل مدلسازی شده است. مختصات مرکز هندسی این حجم مرکب را پیدا کنید.

$$x_{c1} = 0 \quad y_{c1} = 0$$

$$x_{c2} = 85 + \frac{1}{2} 200 = 185 \quad y_{c2} = 0$$

$$x_{c3} = 0 \quad y_{c3} = 125 + \frac{1}{2} (150 - 50) = 175$$

$$x_{c4} = 0 \quad y_{c4} = -125 + 150 = 275$$



حل:

$$V_1 = (2 \times 85)(2 \times 125)(2 \times 95)$$

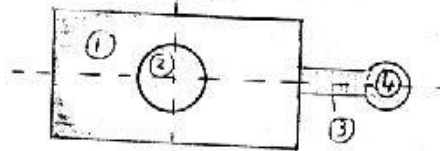
$$V_2 = \pi(60)^2 \times 200$$

$$V_3 = \frac{\pi}{4} (15)^2 \times 100$$

$$V_4 = \frac{4}{3} \pi (50)^3 \quad \bar{Z} = 0$$

$$\bar{X} = \frac{0 \times V_1 + 185 \times \pi(60)^2 \times 200 + 0 \times V_3 + 0 \times V_4}{8 \times 85 \times 125 \times 95 + \pi 60^2 \times 200 + \frac{\pi}{4} (15)^2 \times 100 + \frac{4}{3} \pi (50)^3} = 3847 \text{ mm}$$

$$\bar{y} = \frac{0 \times V_1 + 0 \times V_2 + 175 \times \frac{\pi}{4} (15)^2 \times 100 + 275 \times \frac{\pi}{3} (50)^3}{\sum V} = 13.52 \text{ mm}$$



۵/۶۱ مختصات x, y, z مرکز جرم ورق نشان داده شده را به دست آورید.

$$x_{c1} = \frac{4a}{3\pi} \quad y_{c1} = 0 \quad z_{c1} = \frac{4a}{3\pi}$$

حل:

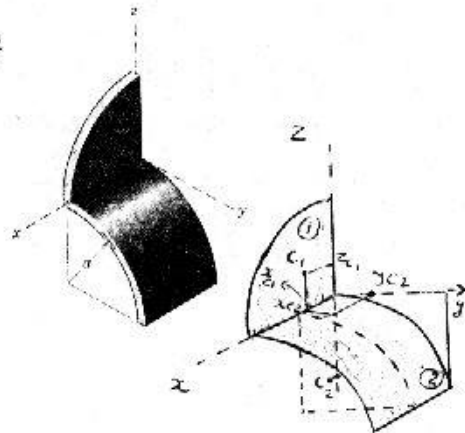
$$x_{c2} = \frac{a}{2} \quad y_{c2} = \frac{2a}{\pi} \quad z_{c2} = -a + \frac{2a}{\pi}$$

$$A_1 = \frac{\pi a^2}{4} \quad A_2 = \frac{\pi a}{2} a = \frac{\pi a^2}{2}$$

$$\bar{x} = \frac{\frac{4a}{3\pi} \times \frac{\pi a^2}{4} + \frac{a}{2} \times \frac{\pi a^2}{2}}{\frac{\pi a^2}{4} + \frac{\pi a^2}{2}} = 0.475a$$

$$\bar{y} = \frac{0 \times A_1 + \frac{2a}{\pi} \times \frac{\pi a^2}{2}}{\Sigma A} = 0.424a$$

$$\bar{z} = \frac{\frac{4a}{3\pi} \times \frac{\pi a^2}{4} + (-a + \frac{2a}{\pi}) \times \frac{\pi a^2}{2}}{\Sigma A} = -0.1008a$$



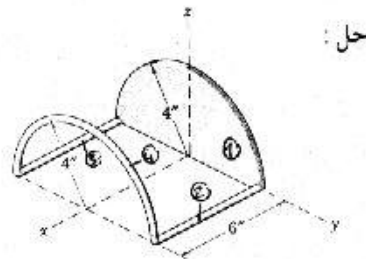
۵/۶۲ مجموعه نشان داده شده در شکل از جوش دادن یک میله یکنواخت با یک صفحه نیمدایره‌ای ساخته شده است. وزن هر فوت از میله ۰.۳۷۰ lb و وزن هر فوت مربع از صفحه ۸ lb است. مختصات مرکز ثقل این مجموعه را حساب کنید.

$$x_{c1} = 0 \quad z_{c1} = \frac{4(4)}{3\pi} \quad m_1 = \frac{\pi}{2} \times \frac{(4)^2 \times 8}{144}$$

$$x_{c2} = 3 \quad z_{c2} = 0 \quad m_2 = \frac{6 \times 0.37}{12}$$

$$x_{c3} = 3 \quad z_{c3} = 0 \quad m_3 = \frac{6 \times 0.37}{12}$$

$$x_{c4} = 6 \quad z_{c4} = \frac{2(4)}{\pi} \quad m_4 = \frac{\pi(4)}{12} \times 0.37$$

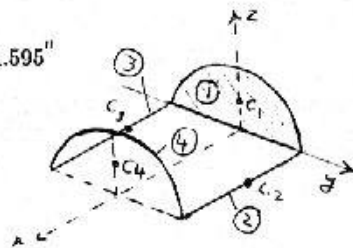


حل:

صفحه xy صفحه تقارن است بنابراین $(\bar{y}=0)$

$$\bar{x} = \frac{0 \times m_1 + 3 \times \frac{6 \times 0.37}{12} + 3 \times \frac{6 \times 0.37}{12} + 6 \times \frac{\pi(4)}{12} \times 0.37}{\frac{\pi 4^2 \times 8}{2 \times 144} + \frac{6 \times 0.37}{12} + \frac{6 \times 0.37}{12} + \frac{\pi(4)}{12} \times 0.37} = 1.595''$$

$$\bar{z} = \frac{\frac{4(4)}{3\pi} \times \frac{\pi(4)^2 \times 8}{2 \times 144} + 0 \times m_2 + \frac{2(4)}{\pi} \times \frac{\pi(4)}{12} \times 0.37}{\Sigma m} = 1.51''$$



۵/۶۳ قطعه فلزی نشان داده شده با استفاده از روش تزیقی ریخته شده است. مختصات مرکز جرم این قطعه را تعیین کنید.

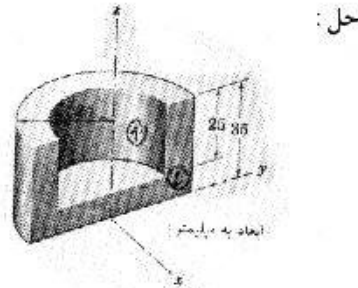
$$x_{c2} = -\frac{4(30)}{3\pi} \quad Z_{c2} = \frac{1}{2} \cdot 35$$

$$x_{c1} = -\frac{4(20)}{3\pi} \quad Z_{c1} = 10 + \frac{1}{2} \cdot 25$$

$$V_1 = -\frac{\pi}{2}(20)^2 \times 35 \quad V_2 = \frac{\pi}{2}(30)^2 \times 35$$

$$\bar{x} = \frac{-\frac{4(30)}{3\pi} \times \frac{\pi}{2}(30)^2 \times 35 - \frac{4(20)}{3\pi} \left(-\frac{\pi}{2}(20)^2 \times 25\right)}{-\frac{\pi}{2}(20)^2 \times 25 + \frac{\pi}{2}(30)^2 \times 35} = 14.7 \text{ mm}$$

$$\bar{y} = \frac{(10 + \frac{25}{2}) \left(-\frac{\pi}{2}(20)^2 \times 25\right) + \frac{35}{2} \times \frac{\pi}{2}(30)^2 \times 35}{\Sigma V} = 15.17 \text{ mm}$$



۵/۶۴ در شکل زیر، یک طرف پوسته استوانه‌ای توسط یک صفحه نیم دایره بسته شده است. محل مرکز جرم این مجموعه را تعیین کنید. پوسته استوانه‌ای از ورق فلزی با جرم 24 kg/m^2 و صفحه نیم دایره از ورق فلزی به جرم 36 kg/m^2 ساخته شده است.

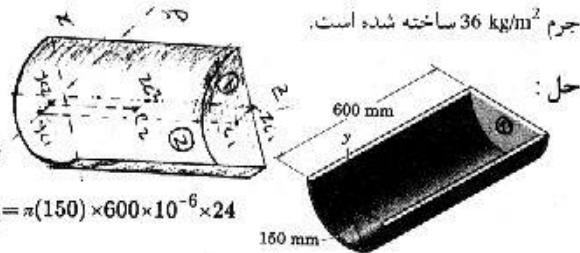
$$y_{c1} = -\frac{4(150)}{3\pi} \quad Z_{c1} = 600$$

$$y_{c2} = -\frac{2(150)}{\pi} \quad Z_{c2} = \frac{1}{2} \cdot 600$$

$$m_1 = \frac{\pi}{2}(150)^2 \times 10^{-6} \times 36 \quad m_2 = \pi(150) \times 600 \times 10^{-6} \times 24$$

$$\bar{y} = \frac{-\frac{4(150)}{3\pi} \times \frac{\pi}{2}(150)^2 \times 10^{-6} \times 36 - \frac{2(150)}{\pi} \times \pi(150) \times 6000 \times 10^{-6} \times 24}{\frac{\pi}{2}(150)^2 \times 10^{-6} \times 36 + \pi(150) \times 6000 \times 10^{-6} \times 24} = 90.47 \text{ mm}$$

$$\bar{Z} = \frac{600 \times \frac{\pi}{2}(150)^2 \times 10^{-6} \times 36 + \frac{1}{2} \cdot 600 \times \pi(150) \times 600 \times 10^{-6} \times 24}{\Sigma m} = 347.37 \text{ mm}$$



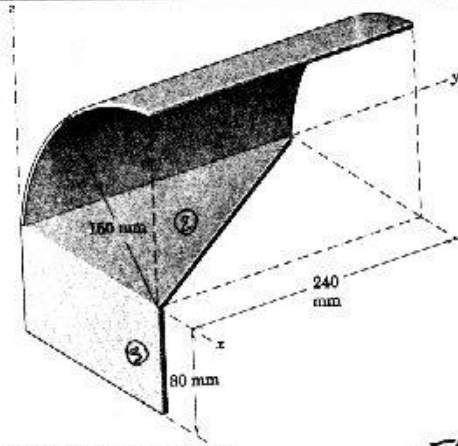
۵/۶۵ وسیله بند و بست (فیکسچر) نشان داده شده در شکل، از صفحه آلومینیومی به ضخامت یکسان ساخته شده است. مختصات x و y و z مرکز جرم آنرا محاسبه کنید.

$$x_{c1} = 150 - \frac{2(150)}{\pi}$$

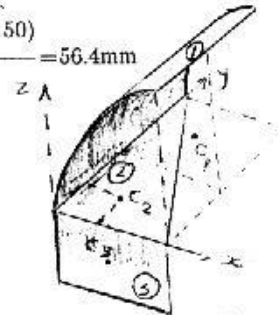
$$y_{c1} = \frac{1}{2}(240) = 120$$

حل:

$$\begin{aligned}
 x_{c2} &= \frac{1}{3}(150) & y_{c2} &= \frac{1}{3}(240) = 80 \\
 x_{c3} &= \frac{1}{5}(150) & y_{c3} &= 0 \\
 z_{c1} &= \frac{2(150)}{\pi} & z_{c2} &= 0 \\
 z_{c3} &= -\frac{1}{2}(80) = -40 & A_1 &= \frac{\pi}{2}(150) \times 240 \\
 A_2 &= \frac{1}{2}(150)(240) & A_3 &= 80 \times 150
 \end{aligned}$$



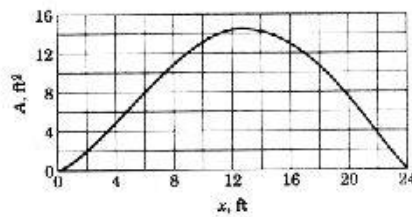
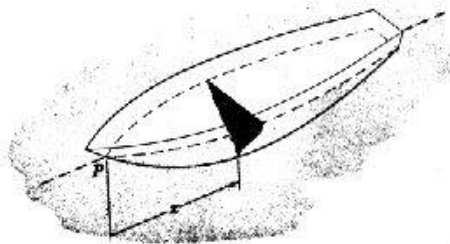
$$\begin{aligned}
 \bar{x} &= \frac{(150 - 2 \frac{150}{\pi}) \frac{\pi}{2} (150) \times 240 + \frac{1}{3} \times 150 \times \frac{1}{2} \times 150 \times 240 + \frac{1}{2} (150)(80)(150)}{\frac{\pi}{2} (150) \times 240 + \frac{1}{2} (150)(240) + 80 \times 150} = 56.4 \text{ mm} \\
 \bar{y} &= \frac{120 \times \frac{\pi}{2} (150) \times 240 + 80 \times \frac{1}{2} \times 150 \times 240 + 0 \times A_3}{\Sigma A} = 95.0 \text{ mm} \\
 \bar{z} &= \frac{\frac{2(150)}{\pi} \times \frac{\pi}{2} (150) \times 240 + 0 \times A_2 + (-40) \times 80 \times 150}{\Sigma A} = -56.8 \text{ mm}
 \end{aligned}$$



۵/۶۶ در شکل زیر، مساحت A سطح مقطع قسمت واقع در زیر آب مربوط به یک قایق بادبانی نشان داده شده است. سطح مقطع A در فاصله x از جلو قرار دارد. در منحنی نشان داده شده، تغییرات A نسبت به x برای یک قایق مشخص ارائه شده است.

فاصله \bar{x} در پشت نقطه P مرکز شناوری پوسته قایق (مرکز هندسی حجم آب جابجا شده) را به دست آورید. مرکز شناوری در طراحی پوسته کشتی عامل مهمی به شمار می‌رود.

حل:



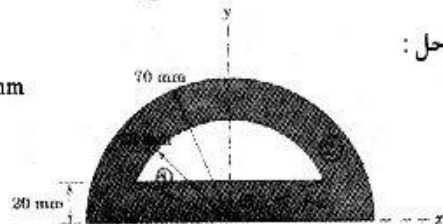
	$x_c(f_i)$	$\bar{A}(f_i)^2$	$V(f_i)^3$	$x_c V(f_i)^4$
0-4	2	$\frac{1}{2}(0+5) = 2.5$	$2.5 \times 4 = 10$	$2 \times 10 = 20$
4-8	4+2	$\frac{1}{2}(5+11) = 8$	$8 \times 4 = 32$	$6 \times 32 = 192$
8-12	8+2	$\frac{1}{2}(11+14.5) = 12.75$	$12.75 \times 4 = 51$	$10 \times 51 = 510$
12-16	12+2	$\frac{1}{2}(14.5+13) = 13.75$	$13.75 \times 4 = 55$	$14 \times 55 = 770$
16-20	16+2	$\frac{1}{2}(13+7.5) = 10.25$	$10.25 \times 4 = 41$	$18 \times 41 = 738$
20-24	20+2	$\frac{1}{2}(7.5+0) = 3.75$	$3.75 \times 4 = 15$	$22 \times 15 = 330$
Σ			204	2560

$$\bar{x} = \frac{\Sigma x_c \bar{V}}{\Sigma \bar{V}} = \frac{2560}{204} = 12.55 \text{ ft}$$

۵/۶۷ مختصه لامرکز هندسی سطح هاشورخورده را تعیین کنید. (راهنمایی: به حل مسئله ۵/۳۳ رجوع کنید).

$$y_{c1} = \frac{\frac{2}{3}(50^2 - 20^2)^{3/2}}{(50)^2 \left(\frac{\pi}{2} \sin^{-1} \frac{20}{50} \right) - 20 \sqrt{50^2 - 20^2}} = 32.37 \text{ mm}$$

$$y_{c2} = \frac{4(70)}{3\pi}$$

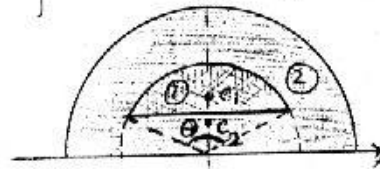


حل:

$$A_1 = - \left[\pi (50)^2 \left[\frac{180 - 2 \sin^{-1} \frac{20}{50}}{360} \right] - \frac{1}{2} 2 \sqrt{50^2 - 20^2} \times 20 \right] = -1981.7, \quad A_2 = \frac{\pi}{2} (70)^2$$

$$\bar{y} = \frac{32.37 \times A_1 + \frac{4(70)}{3\pi} \times \frac{\pi}{2} (70)^2}{A_1 + \frac{\pi}{2} (70)^2} = 28.8 \text{ mm}$$

$$\theta = 180 - 2 \sin^{-1} \frac{20}{50}$$



۵/۶۸ در شکل زیر، بعد h سوراخ مستطیلی را طوری تعیین کنید که مرکز جرم قسمت باقی مانده حتی الامکان به لبه بالایی نزدیک باشد.

$$y_{c1} = \frac{h}{2} \quad A_1 = -h \frac{h}{2}$$

حل: روش اول: استفاده از قاعده مشتق گیری:

$y_{c2} = \frac{a}{2}$ $A_2 = a^2$

$$\bar{y} = \frac{\frac{h}{2}(-h\frac{a}{2}) + \frac{a}{2}a^2}{a^2 - \frac{ha}{2}} = \frac{a^2 - \frac{h^2}{2}}{2a - h}$$

$$\frac{d\bar{y}}{dh} = \frac{(-h)(2a-h) - (a^2 - \frac{h^2}{2})}{(2a-h)^2} = 0 \Rightarrow -2ah + h^2 + a^2 - \frac{h^2}{2} = 0$$

$$\Rightarrow (h-a)^2 = \frac{h^2}{2} \Rightarrow h = \frac{\sqrt{2}a}{\sqrt{2}+1}$$

روش دوم: با استفاده از مفهوم گذر: وقتی $h = 0$ است $(\bar{y} = \frac{a}{2})$ و بالای h و زمانیکه $h = a$ باشد $\bar{y} = \frac{a}{2}$ و زیر h است. بنابراین حالت گذری وجود دارد که \bar{y} بر h منطبق می شود که همان حالت ماگزیم \bar{y} است. با استفاده از این مفهوم می توان نوشت:

$$\frac{(a-h)a(a-h)}{2} - \frac{h}{2} \left[\frac{2a}{4}h \right] = 0 \Rightarrow (a-h)^2 = \frac{h^2}{2} \Rightarrow a-h = \frac{h}{\sqrt{2}} \Rightarrow h = \frac{\sqrt{2}a}{1+\sqrt{2}}$$

در این حال براحتی فاصله مرکز جرم از لبه بالایی بدست می آید: $H = a - h = a \frac{\sqrt{2}a}{1+\sqrt{2}} = \frac{a}{1+\sqrt{2}}$

۵/۶۹ عمق h سوراخ مدور در قطعه مکعبی را طوری تعیین کنید که مختصه z مرکز جرم بیشترین مقدار ممکن را داشته باشد.

با استفاده از مفهوم گذر داریم:

$V_1 = 2 \times 175 \times 2 \times 175 \times h - \pi(100)^2 h$

$V_2 = (350 - h)(2 \times 175)(2 \times 175)$

$z_1 = -\frac{h}{2}$ $z_2 = \frac{350 - h}{2}$

$(350-h)(2 \times 175) \left(\frac{350-h}{2} \right) + (2 \times 175 \times 2 \times 175 \times h - \pi(100)^2 h) \left(-\frac{h}{2} \right) = 0$

$(350-h)^2 (2 \times 175)^2 = (4 \times 175^2 - \pi(100)^2) h^2 \Rightarrow h = 187.94 \text{ mm}$

۵/۷۰ محفظه‌ای مطابق شکل از یک نیم استوانه و دو نیم‌دایره و یک درپوش مستطیلی ساخته شده است. جنس و ضخامت هر یک از این قسمت‌ها یکسان است. موقی که این محفظه در روی یک صفحه استوانه‌ای در

شرایط تعادل قرار گرفته است، زاویه α را که درپوش با خط قائم می سازد به دست آورید.

حل:

$$x_{c1} = 0 \quad A_1 = \frac{\pi}{2}(6)^2 \times 2 + \pi(6)(16)$$

$$x_{c2} = -6 \quad A_2 = 8 \times 16$$

$$y_{c2} = \frac{1}{2}(8)$$

$$y_{c1} = \frac{-\frac{4(6)}{3\pi} \times \frac{\pi}{2}(6)^2 \times 2 + \left[-\frac{2(6)}{\pi}\right] \pi(6)(16)}{\frac{\pi}{2}(6)^2 \times 2 + \pi(6)(16)} = -3.47''$$

$$\bar{x} = \frac{0 \times A_1 + (-6) \times 8 \times 16}{\frac{\pi}{2} \times (6)^2 \times 2 + \pi(6)(16) + 8 \times 16} = -1.41''$$

$$\bar{y} = \frac{-3.47 \times A_1 + \left(\frac{1}{2} \times 8\right) (8 \times 16)}{\Sigma A} = -1.71''$$

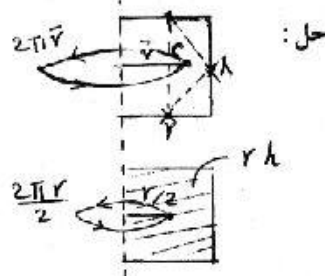
$\tan \alpha = \frac{\bar{x}}{\bar{y}} \Rightarrow \alpha = \tan^{-1} \left[\frac{-1.41}{-1.71} \right] \Rightarrow \alpha = 39.6^\circ$

۵/۷۱ با استفاده از روش های ارائه شده در این بخش، حجم و سطح کل استوانه ای به شعاع r و ارتفاع h را پیدا کنید.

$$\bar{r} = \frac{\frac{r}{2} \times r + \frac{r}{2} \times r + rh}{2r + h} = \frac{r^2 + rh}{2r + h}$$

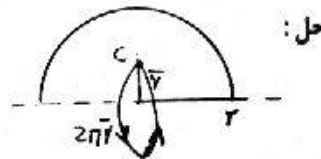
$$A = 2\pi \bar{r} (2r + h) = 2\pi \frac{r^2 + rh}{2r + h} (2r + h) = 2\pi r(r + h)$$

$$v = 2\pi \frac{r}{2} rh = \pi r^2 h$$



۵/۷۲ کره ای به مساحت سطح $A = 4\pi r^2$ و با شعاع r از دوران یک منحنی نیم دایره تولید شده است. فاصله شعاعی \bar{r} تا مرکز هندسی منحنی نیم دایره ای مولد کره را به دست آورید.

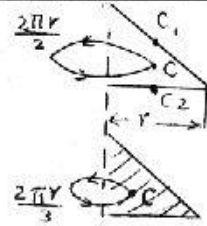
$$A = 2\pi \bar{r} \pi r = 4\pi r^2 \Rightarrow \bar{r} = \frac{2r}{\pi}$$



۵/۷۳ حجم v و مساحت سطح جانبی A مربوط به مخروط قائم و مدوری به شعاع r و ارتفاع h را تعیین کنید.

$$A = 2\pi \frac{r}{2} (r + \sqrt{r^2 + h^2}) = \pi r^2 + \pi r \sqrt{r^2 + h^2}$$

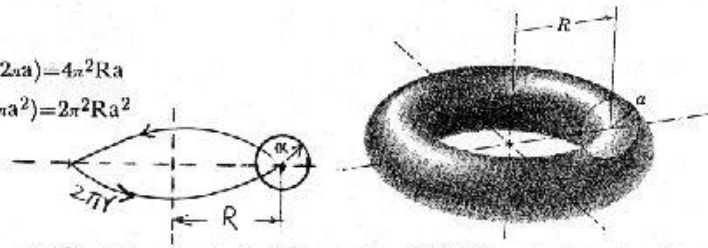
$$V = 2\pi \frac{r}{3} \times \frac{1}{2} rh = \frac{1}{3} \pi r^2 h$$



۵/۷۴ چنبره کامل با مقطع مدور شکل زیر مفروض است. حجم V و مساحت سطح A این چنبره را تعیین کنید.

$$A = 2\pi R(2\pi a) = 4\pi^2 R a$$

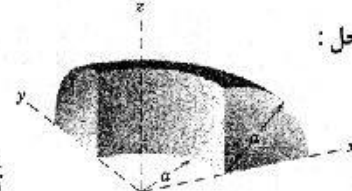
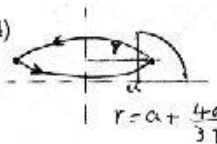
$$V = 2\pi R(\pi a^2) = 2\pi^2 R a^2$$



حل:

۵/۷۵ شکل زیر از دوران ربع سطح دایره به اندازه 90° به حوال محور z تولید شده است. حجم V این شکل را به دست آورید.

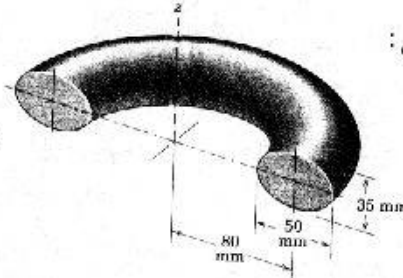
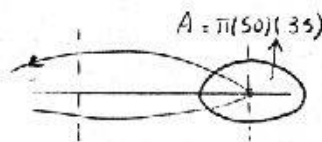
$$V = \frac{2\pi}{4} (a + \frac{4a}{3\pi}) (\frac{\pi a^2}{4}) = \frac{\pi a^3}{24} (3\pi + 4)$$



حل:

۵/۷۶ حجم V تولید شده از دوران سطح بیضی شکل به اندازه 180° به حوال محور z را تعیین کنید.

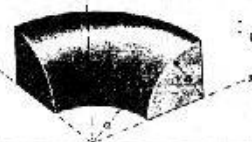
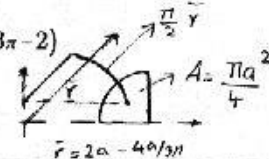
$$V = \pi(80)\pi(50)(35) = 1.38 \text{ lit}$$



حل:

۵/۷۷ شکل زیر از دوران ربع دایره ای به اندازه 90° به حوال محور z تولید شده است. حجم V این شکل را به دست آورید.

$$V = \frac{\pi}{2} (2a - \frac{4a}{3\pi}) (\frac{\pi a^2}{4}) = \frac{\pi a^3}{12} (3\pi - 2)$$



حل:

۵/۷۸ شکل سه بعدی زیر از دوران مثلث قائم‌الزاویه‌ای به ارتفاع و قاعده 60-mm به اندازه 180° به حول محور z تولید شده است. حجم این شکل را محاسبه کنید.

حل:

$$V = \pi \left(30 + \frac{1}{3}60\right) \times \frac{1}{2} \times 60 \times 60 = 0.288 \text{ lit}$$

$$A = \frac{1}{2} \times 60 \times 60$$

$$\bar{r} = 30 + \frac{1}{3}60$$

۵/۷۹ حجم V و اثر لاستیکی نشان داده شده در شکل را محاسبه کنید. سطح مقطع این واشر به شکل نیم دایره است. همچنین مساحت خارجی این واشر حلقه‌ای را به دست آورید.

حل:

$$V = \pi \left(1\frac{1}{2} + \frac{4}{3}\left(\frac{3}{4}\right)\right) \times \pi \left(\frac{3}{4}\right)^2 = 10.09 \text{ [in}^3\text{]}$$

$$A = \pi(r) \left(\pi\left(\frac{3}{4}\right) + 2 \times \frac{3}{4}\right) = 21.7 \text{ in}^2$$

$$\bar{r} = \frac{\left(1\frac{1}{2} + 2\left(\frac{3}{4}\right)\right) \pi \left(\frac{3}{4}\right) + 1\frac{1}{2} \times 2 \times \frac{3}{4}}{\pi\left(\frac{3}{4}\right) + 2 \times \frac{3}{4}} = 1.79$$

۵/۸۰ حجم V و مساحت سطح کل حلقه مدور و کامل نشان داده شده در شکل زیر را محاسبه کنید. سطح مقطع این حلقه در شکل نشان داده شده است.

حل:

$$V = 2\pi \left(80 + \frac{120}{\sqrt{2}}\right) \times 120^2 = 14.9 \text{ lit}$$

$$A = 2\pi \left(80 + \frac{120}{\sqrt{2}}\right) \times 4 \times 120 = 0.497 \text{ m}^2$$

$$\bar{r} = 80 \times \frac{120}{\sqrt{2}}$$

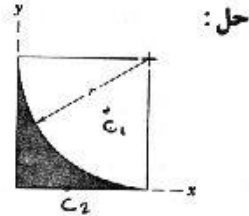
۵/۸۱ مساحت سطح کل جسم حاصل از دوران هاشور خورده به اندازه 360° به حول محور x را محاسبه کنید.

$$x_{c1} = r - \frac{2r}{\pi} \quad L_1 = \frac{\pi r}{2}$$

$$x_{c2} = \frac{r}{2} \quad L_2 = r$$

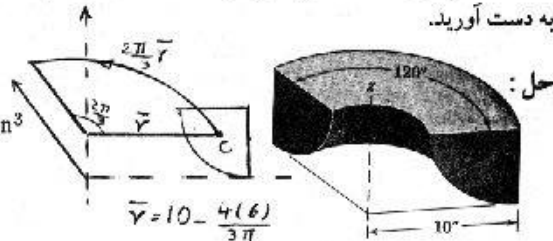
$$\bar{x} = \frac{(r - \frac{2r}{\pi})\frac{\pi r}{2} + \frac{r}{2} \cdot r}{r + \frac{\pi r}{2}} = \frac{\pi - 1}{\pi + 2} r$$

$$A = 2rxL = 2\pi \frac{\pi - 1}{\pi + 2} r (\frac{\pi}{2} + r) = \pi r^2 (\pi - 1)$$



۵/۸۲ شکل زیر از دوران سطح ربع دایره از اندازه ۱۲۰° به حول محور Z حاصل شده است. حجم این شکل را به دست آورید.

$$V = \frac{2\pi}{3} (10 - \frac{4(6)}{3\pi}) (\frac{\pi}{4} (6)^2) = 441.38 \text{ in}^3$$



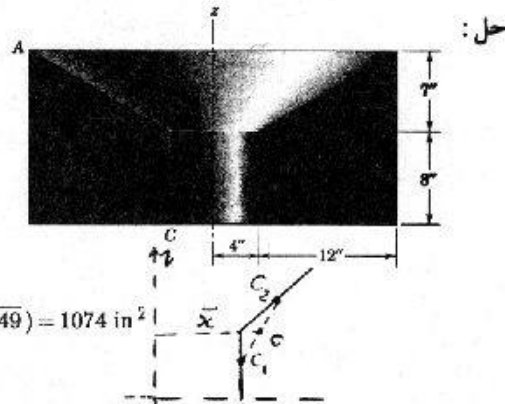
۵/۸۳ مساحت سطح داخلی جسمی را که سطح مقطع آن در شکل نشان داده شده محاسبه کنید. (این جسم از دوران کامل سطح ABC به حول محور Z تولید شده است.)

$$x_{c1} = 4 \quad L_1 = 8$$

$$x_{c2} = 4 + 6 \quad L_2 = \sqrt{12^2 + 7^2}$$

$$\bar{x} = \frac{4 \times 8 + (4 + 6)(\sqrt{12^2 + 7^2})}{8 + \sqrt{12^2 + 7^2}}$$

$$A = 2\pi \frac{4 \times 8 + 10\sqrt{144 + 49}}{8 + \sqrt{144 + 49}} \times (8 + \sqrt{144 + 49}) = 1074 \text{ in}^2$$



۵/۸۴ شکل زیر مقطع محوری جسمی را که از دوران مثلث قائم الزاویه‌ای ۳۰°-۶۰° به اندازه ۳۶۰° به حول محور مرکزی حاصل شده، نشان می‌دهد. حجم این جسم را محاسبه کنید.

$$\bar{X} = 80 + b \cos 30^\circ - \frac{b}{3} \cos 30^\circ - \frac{a}{3} \cos 60^\circ$$

حل:

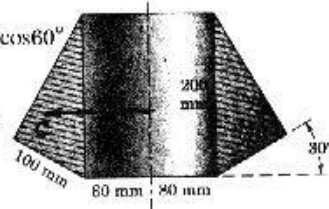
$$a = 200 \cos 30^\circ$$

$$b = 200 \cos 60^\circ$$

$$\bar{x} = 80 + 200 \cos 60^\circ \cos 30^\circ - \frac{200}{3} \cos 60^\circ \cos 30^\circ - \frac{200}{3} \cos 30^\circ \cos 60^\circ$$

$$\bar{x} = 108.86 \text{ mm}$$

$$V = 2\pi \bar{x} A = 2\pi (108.86) \frac{1}{2} 200 \cos 30^\circ \times 200 \cos 60^\circ = 5.92 \text{ lit}$$

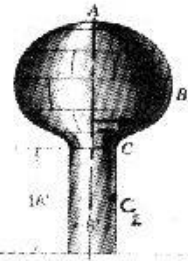


۵/۸۵ مخزن آب نشان داده شده در شکل به صورت بوسته دوار می باشد و قرار است روی آن دوبار رنگ کاری شود. هر گالن از ماده رنگ از 500 ft^2 از سطح مخزن را رنگ می کند. مهندسی طول خط منحنی ABC را اندازه گیری کرده و طول آن را معادل 34 ft و مرکز هندسی آن را در نقطه ای به فاصله 8.2 ft از خط مرکزی مخزن می یابد. برای رنگ کاری مخزن و ستون استوانه ای و قائم آن چند گالن رنگ لازم است؟

$$\bar{r} = \frac{8.2 \times 34 + 4 \times 18}{34 + 18}$$

$$A = 2\pi \frac{8.2 \times 34 + 4 \times 18}{(34 + 18)} (34 + 18) = 2204.1 \text{ ft}^2 = \frac{2204.1}{500} = 4.41$$

برای دوبار رنگ زدن: تعداد گالن = 8.82



حل:

۵/۸۶ سطح مقطع یک قطعه ریخته شده از فولاد در شکل نشان داده شده است. این قطعه از دوران سطحی به حول محور Z حاصل شده است. وزن آن را تعیین کنید.

$$x_{c1} = 20 + \frac{50}{3} \quad A_1 = \frac{1}{2} (50)(\tan 30^\circ) \times 50 \times 2$$

$$x_{c2} = 20 + \frac{50}{2} \quad A_2 = (90 - 2 \times 50(\tan 30^\circ)) 50$$

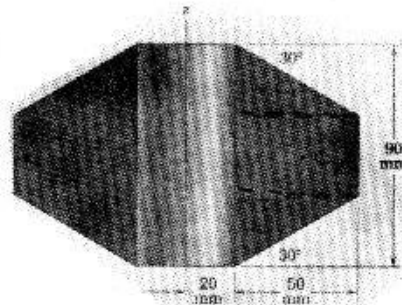
$$\bar{x} = \frac{x_{c1} A_1 + x_{c2} A_2}{A_1 + A_2}$$

$$V = 2\pi \frac{x_{c1} A_1 + x_{c2} A_2}{A_1 + A_2} (A_1 + A_2)$$

$$v = 2\pi \left[\left(20 + \frac{50}{3}\right) (50^2 \tan 30^\circ) + \left(20 + \frac{50}{2}\right) (90 - 2 \times 50 \tan 30^\circ) 50 \right]$$

$$v = 0.000648 \text{ m}^3 \quad \rho_{\text{steel}} = 7830 \text{ kg/m}^3$$

$$w = \rho \cdot v = 5.07 \text{ kg}$$



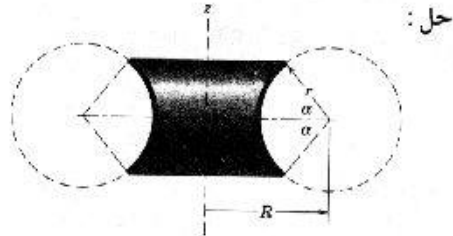
حل:

۵/۸۷ پوسته نازک نشان داده شده در شکل از دوران کمانی به اندازه 360° به حول محور Z حاصل شده است. مساحت سطح A مربوط به یکی از دو طرف این پوسته را حساب کنید.

$$\bar{x} = R - \frac{r \sin \alpha}{\alpha}$$

$$A = 2\pi \left(R - \frac{r \sin \alpha}{\alpha} \right) r (2\alpha)$$

$$A = 4\pi r (R\alpha - r \sin \alpha)$$

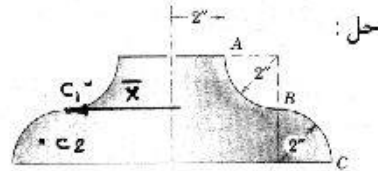


۵/۸۸ سطح دوار نشان داده شده در شکل از دوران کمانهای AB و BC به حول محور قائم تولید شده است. مساحت A مربوط به این سطح را حساب کنید.

$$x_{c1} = 2 + 2 \frac{2(2)}{\pi} \quad L_1 = \frac{\pi}{2}(2)$$

$$x_{c2} = 2 + 2 + \frac{2(2)}{\pi} \quad L_2 = \frac{\pi}{2}(2)$$

$$\bar{X} = \frac{x_{c1}L_1 + x_{c2}L_2}{L_1 + L_2} = \frac{x_{c1} + x_{c2}}{2} \Rightarrow \bar{X} = 4$$



$$A = 2\pi \bar{X} (L_1 + L_2) = 2\pi(4)(\pi + \pi) = 16\pi^2 \text{ in}^2$$

۵/۸۹ مساحت سطح یک طرف پوسته ناقوسی شکل مربوط به مسئله ۵/۳۹، که در اینجا نیز نشان داده شده، را با استفاده از قضیه پایپوس به دست آورید.

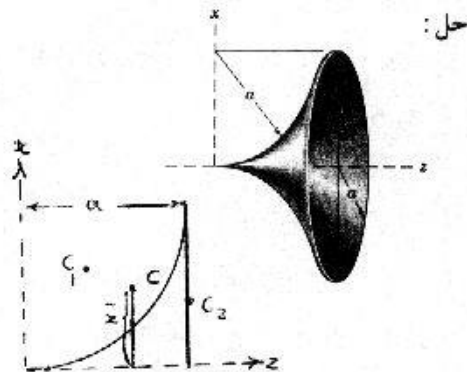
$$x_{c1} = a - \frac{2a}{\pi} \quad L_1 = \frac{\pi}{2}a$$

$$x_{c2} = \frac{a}{2} \quad L_2 = a$$

$$\bar{x} = \frac{(a - \frac{2a}{\pi})(\frac{\pi}{2}a) + (\frac{a}{2})a}{L_1 + L_2} = \frac{\frac{\pi-1}{2}a^2}{L_1 + L_2}$$

$$A = 2\pi \frac{a^2}{2} \frac{\pi-1}{L_1 + L_2} (L_1 + L_2) = \pi a^2 (\pi-1)$$

$$\Rightarrow A' = A - \pi a^2 = \pi a^2 (\pi-2)$$

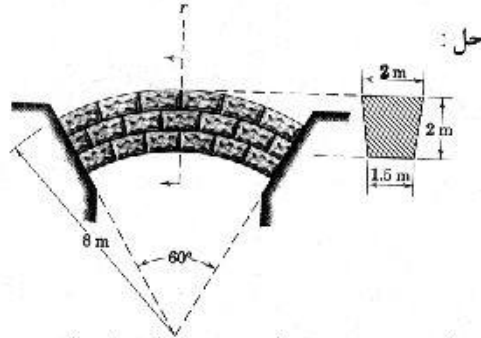
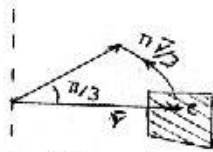


۵/۹۰ جهت تأمین نکه گاه کافی برای طاق سنگی نشان داده شده در شکل، لازم است وزن کامل W این طاق معین شود. با استفاده از نتایج مسئله ۵/۵ مقدار W را محاسبه کنید. چگالی سنگ به کار رفته در این طاق معادل 2.40 Mg/m^3 است.

$$\bar{r} = 8 - \frac{2(2 \times 1.5 + 2)}{3(1.5 + 2)} = 7.047$$

$$V = \frac{\pi}{3} (7.047) \times \frac{2}{2} \times (1.5 + 2) = 25.83 \text{ m}^3$$

$$W = 2.4 \times 25.83 = 62 \text{ mg} = 62 \text{ ton}$$



حل:

۵/۹۱ حجم V جسم تولید شده از دوران سطح ماشورخورده به اندازه 90° به حول محور Z را حساب کنید.

$$x_{c1} = a + \frac{r}{2}$$

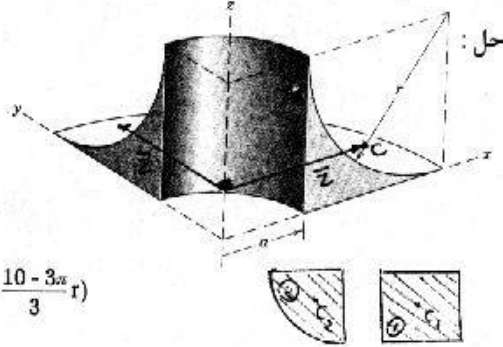
$$A_1 = r^2$$

$$x_{c2} = a + r - \frac{4r}{2\pi}$$

$$A_2 = -\frac{\pi r^2}{4}$$

$$V = \frac{\pi}{2} \left(\left(a + \frac{r}{2} \right) r^2 - \left(a + r - \frac{4r}{3\pi} \right) \left(\frac{\pi r^2}{4} \right) \right)$$

$$V = \frac{\pi r^2}{8} \left(4a + 2r - \pi a - \frac{4}{3} r \right) = \frac{\pi r^2}{8} \left((4 - \pi) a + \frac{10 - 3\pi}{3} r \right)$$



حل:

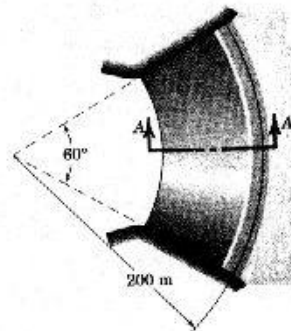
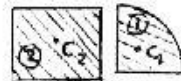
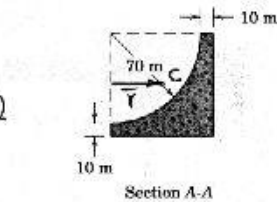
۵/۹۲ جرم m بتن لازم برای ساخت سد قوسی نشان داده شده در شکل را محاسبه کنید. چگالی بتن معادل 2.40 Mg/m^3 است.

$$r_{c1} = 200 - 10 + \frac{2(70)}{\pi}$$

$$A_1 = \frac{\pi(70)^2}{4}$$

$$r_{c2} = 200 - \frac{1}{2}(10 + 70)$$

$$A_2 = (10 + 700)^2$$



حل:

$$V = \frac{\pi}{3} \left((200 - 80 + \frac{140}{\pi}) \left(\frac{-\pi(70)^2}{4} \right) + (200 - \frac{1}{2}(80))(80)^2 \right) = 390685.88 \text{ m}^3$$

$$m = 390685.88 \times 2.4 = 937646.1 \text{ ton}$$

۵/۹۳ مطلوب است تعیین عکس‌العملهای ناشی از نیروی گسترده، در نقاط A و B.

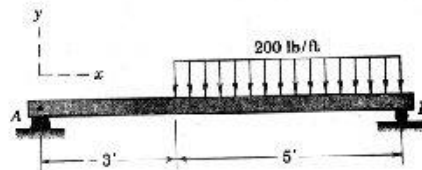
حل:

$$\Sigma M_A = 0 \Rightarrow -R \left[8 - \frac{5}{2} \right] + B_y(8) = 0$$

$$B_y = \frac{11}{16} R = \frac{11}{16} (200 \times 5) = 687.5 \text{ lb}$$

$$A_y + B_y = R \Rightarrow A_y = 200 \times 5 - 687.5$$

$$\Rightarrow A_y = 312.5 \text{ lb}$$



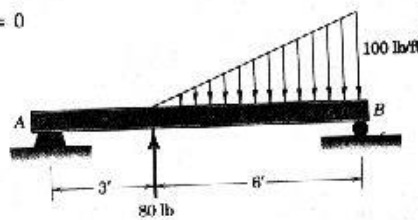
۵/۹۴ برای تیر تحت بار نشان داده شده در شکل، عکس‌العملهای موجود در نقاط A و B را بدست آورید.

$$\Sigma M_B = 0 \Rightarrow 300 \times \frac{6}{3} - 80 \times 6 - A_y \times 9 = 0$$

$$\Rightarrow A_y = \frac{40}{3} \text{ lb}$$

$$\Sigma F_y = 0 \Rightarrow A_y + 80 - 300 + B_y = 0$$

$$\Rightarrow B_y = 300 - 80 - \frac{40}{3} \Rightarrow B_y = \frac{620}{3} \text{ lb}$$



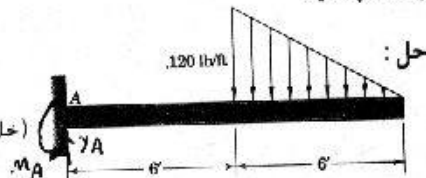
حل:

۵/۹۵ نیروی عکس‌العملهای R_A و گشتاور M_A وارده در نقطه A بر تیر طره‌ای تحت بار نشان داده شده در شکل را محاسبه کنید.

$$\Sigma F_y = 0 \Rightarrow A_y - 360 = 0 \Rightarrow A_y = 360 \text{ lb}$$

$$\Sigma M_A = 0 \Rightarrow M_A + A_y \times 0 - R \left(6 + \frac{6}{3} \right) = 0$$

$$M_A = 360(8) = 2880 \text{ lb}\cdot\text{ft} \quad (\text{خلاف گردش عقربه‌های ساعت})$$



حل:

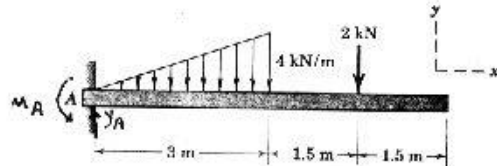
۵/۹۶ تیر طره‌ای نشان داده شده در شکل تحت بار گسترده و متمرکز قرار گرفته است. عکس‌العملهای موجود در نقطه A را محاسبه کنید.

$$\Sigma F_y = 0 \Rightarrow A_y = 6 + 2 = 8 \text{ kN}$$

حل:

$$\Sigma M_A = 0 \Rightarrow M_A + A_y \times 0 - 6 \times (3 - \frac{3}{3}) - 2(3 + 1.5) = 0$$

$$\Rightarrow M_A = 12 + 9 \Rightarrow M_A = 21 \text{ kN.m}$$



۵/۹۷ تیر نشان داده شده در شکل، تحت دو بار گسترده خطی قرار گرفته است. عکس‌العملهای موجود در نقاط A و B را محاسبه کنید.

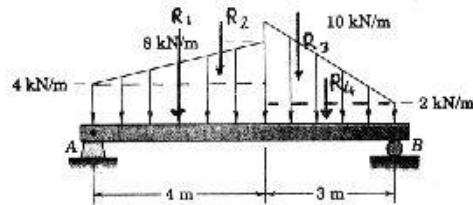
$$R_1 = 4 \times 4 = 16 \text{ kN}$$

$$R_2 = \frac{1}{2}(8 - 4)4 = 8 \text{ kN}$$

$$R_3 = \frac{1}{2}(10 - 2)3 = 12 \text{ kN}$$

$$R_4 = 2 \times 3 = 6 \text{ kN}$$

$$\Sigma M_A = 0$$



حل:

$$\Rightarrow 16 \times 2 + 8(4 - \frac{4}{3}) + 12(4 + \frac{3}{3}) + 6(4 - \frac{3}{2}) - B_y \times 7 = 0$$

$$\Rightarrow B_y = 20.9 \text{ kN}$$

$$\Sigma F_y = 0 \Rightarrow A_y = -20.9 + 16 + 8 + 12 + 6 = 21.09 \text{ kN}$$

۵/۹۸ تیر نشان داده در شکل تحت ترکیبی از بارهای گسترده و نقطه‌ای قرار گرفته است. عکس‌العملهای موجود در نقاط A و B را تعیین کنید.

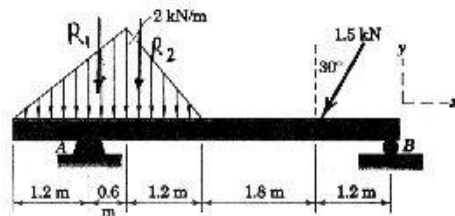
$$R_1 = \frac{1}{2} 2 \times (1.2 + 0.6) = 1.8$$

$$R_2 = \frac{1}{2} \times 1.2 \times 2 = 1.2$$

$$x_1 = 0.5 - \frac{1.8}{3} = 0$$

$$x_2 = 0.6 + \frac{1.2}{3} = 1 \text{ m}$$

$$\Sigma M_A = 0$$



حل:

$$\Rightarrow -R_2 x_2 - 1.5 \cos 30^\circ \times (0.6 + 1.2 + 1.8) + B_y (0.6 + 1.2 + 1.8 + 1.2) = 0 \Rightarrow B_y = 1.35 \text{ kN}$$

$$\Sigma F_y = 0 \Rightarrow A_y - R_1 - R_2 - 1.5 \cos 30^\circ + B_y = 0 \Rightarrow A_y = 2.95 \text{ kN}$$

$$\Sigma F_x = 0 \Rightarrow A_x - 1.5 \sin 30^\circ = 0 \Rightarrow A_x = 0.75 \text{ kN}$$

۵/۹۹ عکس‌العملهای موجود در تکیه‌گاههای تیر نشان داده شده در شکل را بدست آورید.

$$R_1 = 400 \times (6 + 1 + 1) = 3200 \text{ kN}$$

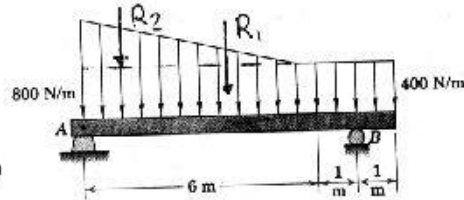
$$R_2 = \frac{1}{2}(800 - 400) \times 6 = 1200 \text{ kN}$$

$$\sum M_A = 0$$

$$\Rightarrow -1200 \times \frac{6}{3} - 3200 \times \frac{8}{2} + B_y \times 7 = 0$$

$$\Rightarrow B_y = 2171.4 \text{ N}$$

$$\sum F_y = 0 \Rightarrow A_y - 1200 - 3200 + 2171.4 = 0 \Rightarrow A_y = 2228.6 \text{ N}$$



حل:

۵/۱۰۰ تیر نشان داده شده در شکل، تحت بار گسترده و کوپل قرار گرفته است. اگر اندازه M را از مقدار صفر

افزایش دهیم، در چه مقداری مانند M_0 تیر از حالت تماس با سطح تحتانی به حالت تماس با خط فوقانی

می‌رسد.

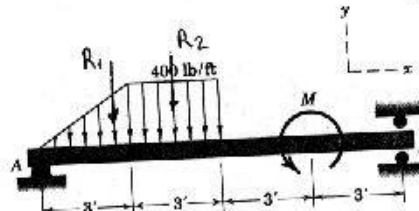
$$R_1 = \frac{1}{2} 400 \times 3 = 600 \text{ lb}$$

$$R_2 = 400 \times 3 = 1200 \text{ lb}$$

$$\sum M_A = 0$$

$$\Rightarrow -600 \times \frac{3}{3} \times 2 - 1200 \times (3 + \frac{3}{2}) + M_0 = 0$$

$$\Rightarrow M_0 = 6600 \text{ lbft}$$



حل:

۵/۱۰۱ تیر نشان داده شده در شکل تحت دو بار گسترده خطی قرار گرفته است. عکس‌العملهای تکیه‌گاهی را

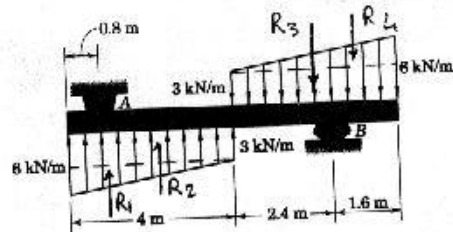
در نقاط A و B محاسبه کنید.

$$R_1 = \frac{1}{2} (6 - 3) \times 4 = 6 \text{ kN}$$

$$R_2 = 3 \times 4 = 12 \text{ kN}$$

$$R_3 = 3 \times 4 = 12 \text{ kN}$$

$$R_4 = \frac{1}{2} (6 - 3) \times 4 = 6 \text{ kN}$$



حل:

همچنان که مشاهده می‌شود نیروهای R_1 با R_4 و R_2 با R_3 تشکیل زوج نیرو می‌دهد. کوپل معادله آنها

$$M_{1,4} = 6 \times (8 - 2 \times \frac{4}{3}) = 32 \text{ kNm} \quad \text{و} \quad M_{2,3} = 12 (8 - 2 \times 2) = 48 \text{ kNm}$$

برابر است با: مجموع این دو کوپل یک کوپل M را تشکیل می‌دهد:

$$M = M_{1,4} + M_{2,3} = 32 + 48 = 80 \text{ kNm}$$

$$\Sigma M_A = 0 \Rightarrow M - y_B \times (8 - 0.8 - 1.6) = 0 \Rightarrow B_y = 14.28 \text{ kN}$$

$$\Sigma F_y = 0 \Rightarrow -y_A + y_B = 0 \Rightarrow y_A = y_B \Rightarrow y_A = 14.28 \text{ kN}$$

۵/۱۰۲ تیر نشان داده شده در شکل تحت ترکیبی از بارها قرار گرفته است. عکس‌العمل‌های نیرویی و کوبشی موجود در A را تعیین کنید.

حل:

$$\Sigma F_y = 0 \Rightarrow y_A - 12 + \frac{5}{2} (5+2) = 0$$

$$\Rightarrow y_A = -5.5 \text{ kips}$$

$$\Sigma M_A = 0$$

$$\Rightarrow -M_A + 30 - 12 \times 8 + 2 \times 5 \times (10 - \frac{5}{2}) + \frac{1}{2} \times 3 \times 5 \times (10 - \frac{5}{3}) = 0 \Rightarrow M_A = 71.5 \text{ kip-ft}$$

۵/۱۰۳ تیر نشان داده شده در شکل، تحت بار گسترده بیضوی و گسترده یکنواخت قرار گرفته است. کدامیک از سطوح، بالایی یا پایینی، عکس‌العمل موجود در A اعمال می‌گردد.

حل:

$$R_1 = \frac{\pi}{2} \times \frac{5}{2} \times 3 = \frac{15}{4} \pi \text{ kN}$$

$$R_2 = 3 \times 4 = 12 \text{ kN}$$

$$\Sigma M_B = 0 \Rightarrow R_2 \times 0 + y_B \times 0 - \frac{15}{4} \pi (8 - 2 - \frac{5}{2}) - y_A \times 8 = 0$$

$$\Rightarrow y_A = -5.15$$

علاست سنهنا بیانگر این است که y_A به سمت بائین به تیر اعمال می‌شود و این ممکن نیست مگر آنکه تیر با سطح بالایی در تماس باشد.

$$\Sigma F_y = 0 \Rightarrow y_A + R_1 - R_2 + y_B = 0$$

$$y_B = 12 - \frac{15}{4} \pi + 5.15 \Rightarrow y_B = 5.37 \text{ kN}$$

۵/۱۰۴ تیر مایل نشان داده شده در شکل تحت بار فایم گسترده قرار گرفته است. عکس‌العمل‌های موجود در نقاط A و B را محاسبه کنید. مقدار پخش بار از انتهای راست تیر معادل 5 kN بر هر متر افقی است.

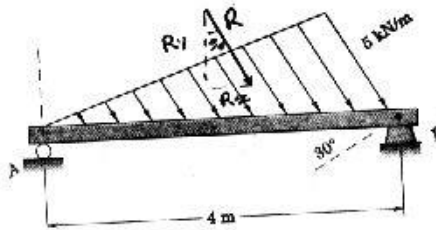
حل:

$$R = \frac{1}{2} \times 5 \times 4 \cos 30^\circ = 10 \cos 30^\circ$$

$$R_x = R \sin 30^\circ = 10 \cos 30^\circ \sin 30^\circ$$

$$R_y = R \cos 30^\circ = 10 \cos 30^\circ \cos 30^\circ, \quad \Sigma F_x = 0 \Rightarrow -R_x + x_B = 0 \Rightarrow x_B = 10 \cos 30^\circ \sin 30^\circ = 4.33 \text{ kN}$$

$$\begin{aligned} \Sigma M_A = 0 \\ \Rightarrow -10 \cos^2 30^\circ \left(4 - \frac{4}{3}\right) + y_B \times 4 = 0 \\ \Rightarrow y_B = 5 \text{ kN} \\ \Sigma F_y = 0 \\ \Rightarrow y_A + y_B - R_y = 0 \\ \Rightarrow y_A = 10 \cos^2 30^\circ - 5 = 2.5 \text{ kN} \end{aligned}$$



۵/۱۰۵ بار وارده در طول تیر، مطابق شکل تغییر می‌کند. به ازای $x = 10$ ft، بار واحد عبارت از $W = 300$ lb/ft است. در $x = 0$ بار وارده یا نرخ 50 lb/ft بر هر فوت افزایش می‌یابد. عکس‌العملهای تکیه گاهها را در نقاط A و B محاسبه کنید.

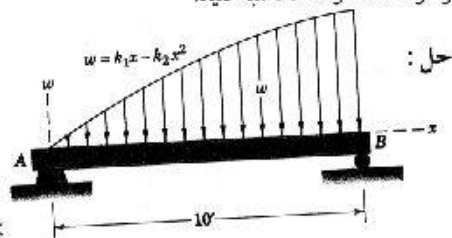
$$\begin{aligned} x=10 \Rightarrow W=10K_1 - 100K_2 = 300 \\ \Rightarrow K_2 = \frac{300-500}{-100} = 2 \end{aligned}$$

$$\frac{dw}{dx} \Big|_{x=0} = K_1 - 2K_2x \Big|_{x=0} = K_1 = 50$$

$$W = 50x - 2x^2 \rightarrow R = \int_0^{10} W dx = \int_0^{10} (50x - 2x^2) dx$$

$$R = \left(\frac{50}{2} x^2 - \frac{2}{3} x^3 \right) \Big|_0^{10} = \frac{5500}{3} \text{ lb}$$

$$\bar{X} = \frac{1}{R} \int_0^{10} x w dx = \frac{1}{R} \int_0^{10} (50x^2 - 2x^3) dx = \frac{\left(\frac{50}{3} x^3 - \frac{2}{4} x^4 \right) \Big|_0^{10}}{R} = \frac{70}{11} \text{ ft}$$



$$\Sigma M_A = 0 \Rightarrow R \bar{x} + y_B(10) = 0 \Rightarrow y_B = 1166.61 \text{ lb} \quad , \quad \Sigma F_y = 0 \Rightarrow y_A + y_B - R = 0 \Rightarrow y_A = 666.61 \text{ lb}$$

۵/۱۰۶ تیر طردای نشان داده شده در شکل در دیوار نصب شده و تحت بار گسرنده موج سینوسی قرار گرفته است. عکس‌العمل نیرویی و گشتاوری تکیه‌گاه A را بدست آورید.

حل: از تقارن موج سینوسی می‌توان نتیجه

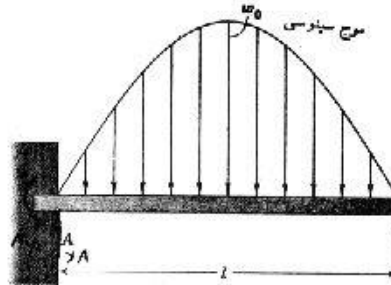
$$R = \int_0^L w_0 \sin \frac{\pi x}{L} dx = \left. -\frac{1w_0}{\pi} \cos \frac{\pi x}{L} \right|_0^L \Rightarrow R = \frac{2Lw_0}{\pi}$$

گرفت که $\bar{x} = \frac{L}{2}$ است

$$\bar{X} = \frac{1}{R} \int_0^L x w_0 \sin \frac{\pi x}{L} dx = \frac{w_0}{R} \left(-\frac{1x}{\pi} \cos \frac{\pi x}{L} + \frac{1^2}{\pi^2} \sin \frac{\pi x}{L} \right) \Big|_0^L = \frac{L}{2}$$

$$\Sigma F_y = 0 \Rightarrow y_A \cdot R = 0 \Rightarrow y_A = \frac{2lw_0}{\pi}$$

$$M_A = R\bar{x} \Rightarrow M_A = \frac{2lw_0}{\pi} \times \frac{l}{2} \Rightarrow M_A = \frac{L^2 w_0}{\pi}$$



۵/۱۰۷ تیر طره‌ای نشان داده شده تحت بار گسترده ضایعه سهمی قرار گرفته است. بار وارده نسبت به نقطه وسط تیر متقارن است. نیروی تکیه گاهی R_A و گشتاور M_A وارده بر تکیه گاه در نقطه A را بدست آورید.

حل: چون توزیع بار متقارن است پس $w(x)$ با $w(-x)$ برابر و $(h = 0)$ است.

$$x = \frac{l}{2}, W = 0 \Rightarrow 0 = a \frac{l^2}{4} + c \Rightarrow a = -\frac{4W_0}{L^2}$$

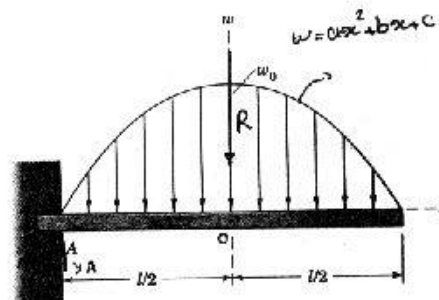
$$x = 0, w = w_0 \Rightarrow w_0 = c \Rightarrow w = -\frac{4w_0}{L^2}x^2 + w_0$$

$$\frac{R}{2} = \int_0^{L/2} -\frac{4w_0}{L^2}x^2 + w_0 dx = \left(-\frac{4w_0}{3L^2}x^3 + w_0x\right)_0^{L/2}$$

$$\Rightarrow \frac{R}{2} = \frac{w_0L}{3} \Rightarrow R = \frac{2}{3}w_0L \quad (x=0)$$

$$\Sigma F_y = 0 \Rightarrow y_A = R = \frac{2}{3}w_0L$$

$$M_A = RL/2 = \frac{1}{3}w_0L^2 \text{ (ccw)}$$



از تقارن توزیع بار نتیجه می‌گیریم:

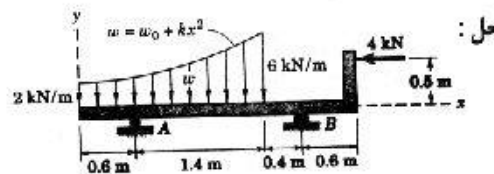
۵/۱۰۸ تیر نشان داده شده، تحت بارهای گسترده و نقطه‌ای قرار گرفته است. عکس‌العمل‌های موجود در نقاط A و B را تعیین کنید.

$$x = 0, w = 2 \Rightarrow 2 = w_0$$

$$x = 2, w = 6 \Rightarrow 6 = 2 + K(2)^2 \Rightarrow K = 1$$

$$w = 2 + x^2$$

$$R = \int_0^2 (2 + x^2) dx = \left(2x + \frac{x^3}{3}\right)_0^2 = \frac{20}{3} \text{ KN}$$



حل:

$$\bar{x} = \frac{1}{R} \int_0^2 (2x + x^3) dx = \frac{1}{R} (x^2 + \frac{x^4}{4})_0^2 = 1.2 \text{ m}$$

$$\sum M_A = 0 \rightarrow -y_A(1.4 + 0.4) + \frac{20}{3}(2.4 - 1.2) + 4 \times 0.5 = 0 \Rightarrow y_A = 5.5 \text{ KN}$$

$$\sum F_y = 0 \Rightarrow Y_A + y_B - R = 0 \Rightarrow y_B = \frac{20}{3} - 5.5 = 1.1 \text{ KN} \quad , \quad \sum F_x = 0 \Rightarrow x_B = 4 \text{ KN}$$

۵/۱۰۹ تیر نشان داده شده مطابق شکل تحت بار گسترده قرار گرفته است. عکس العمل نیرویی و گشتاوری تکیه گاه A را به دست آورید.

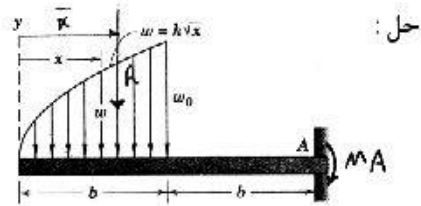
$$x = b, W = w_0 = w_0 \Rightarrow W_0 = K\sqrt{b} \Rightarrow K = \frac{W_0}{\sqrt{b}}$$

$$W = \frac{w_0}{\sqrt{b}} \sqrt{x}$$

$$R = \int_0^b \frac{w_0}{\sqrt{b}} x^{1/2} dx = \frac{w_0}{\sqrt{b}} \left(\frac{2}{3} x^{3/2} \right)_0^b = \frac{2}{3} w_0 b$$

$$\bar{X} = \frac{1}{R} \int_0^b \frac{w_0}{\sqrt{b}} x^{3/2} dx = \frac{1}{R} \left(\frac{w_0}{\sqrt{b}} \frac{2}{5} x^{5/2} \right)_0^b \Rightarrow \bar{X} = \frac{3}{5} b$$

$$\sum F_y = 0 \Rightarrow y_A - R = 0 \Rightarrow y_A = \frac{2}{3} W_0 b \quad , \quad M_A = R(2b - \frac{3}{5}b) = \frac{14}{15} w_0 b^2$$



۵/۱۱۰ تیر نشان داده، تحت ترکیبی از بارهای گسترده یکنواخت و سهموی قرار گرفته است. عکس العمل های تکیه گاه های این تیر را حساب کنید.

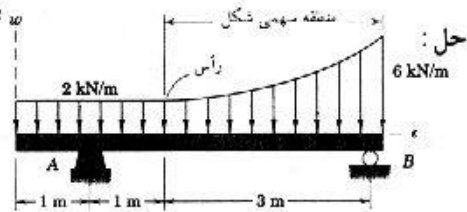
$$x = 3, W = 6 - 2 - 4 \Rightarrow 4 = a(3)^3 \Rightarrow a = \frac{4}{9} \Rightarrow W = \frac{4}{9} x^2 w$$

$$R_2 = \int_0^3 \frac{4}{9} x^2 dx = \frac{4}{9} \left(\frac{1}{3} x^3 \right)_0^3 = 4 \text{ KN}$$

$$\bar{X} = \frac{1}{R_2} \int_0^3 \frac{4}{9} x^3 dx = \frac{1}{4} \times \frac{4}{9} \times \frac{1}{4} x^4 \Big|_0^3 = 2.25 \text{ m}$$

$$\sum M_A = 0 \Rightarrow 2 \times 5 \times 2 + 4(2.25 + 1) - y_B(4) = 0 \Rightarrow y_B = 8.25 \text{ KN}$$

$$\sum F_y = 0 \Rightarrow y_A + y_B - R_1 - R_2 = 0 \Rightarrow y_A = 2 \times 5 + 4 - 8.25 \Rightarrow y_A = 5.75 \text{ KN}$$

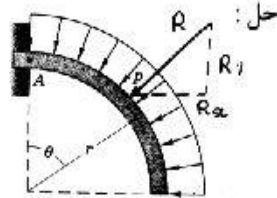


۵/۱۱۱ سطح فوقانی تیر طره ای ربع دایره ای، مطابق شکل، تحت نیروی فشاری یکنواختی قرار گرفته است.

فشار اعمال شده بر حسب نیروی P وارده بر واحد طول کمان محیطی بیان شده است. عکس‌العمل‌های وارده بر تکیه‌گاه A تیر را بر حسب فشار C_A ، برش V_A و گشتاور خمشی M_A به دست آورید.

$$R_x = \int pdl \cos\theta = \int_0^{\pi/2} p \cos\theta r d\theta = pr \sin\theta \Big|_0^{\pi/2} = pr$$

$$R_y = \int pdl \sin\theta = \int_0^{\pi/2} p \sin\theta r d\theta = -pr \cos\theta \Big|_0^{\pi/2} = pr$$



چون بارگذاری نسبت به محور 45° متقارن است بنابراین خط اثر R همین محور خواهد بود :

$$\Sigma F_x = 0 \Rightarrow C_A - R_R = 0 \Rightarrow C_A = pr, \quad \Sigma F_y = 0 \Rightarrow V_A - R_y = 0 \Rightarrow V_A = pr$$

$$\Sigma M_A = 0 \Rightarrow M_A - R.R \sin 45^\circ \Rightarrow M_A = \sqrt{2} pr.r \frac{\sqrt{2}}{2} = pr^2 \text{ (ccw)}$$

۵/۱۱۲ در شکل زیر، عبور از بار 10 kN/m به 37 kN/m به واسطه تابع درجه سوم $W = k_0 + k_1x + k_2x^2 + k_3x^3$ صورت گرفته است. شیب این تابع در نقاط انتهایی $x = 1 \text{ m}$ و $x = 4 \text{ m}$ صفر است. عکس‌العمل‌های موجود در A و B را به دست آورید.

حل :

$$x=1, w=10 \Rightarrow 10 = k_0 + k_1 + k_2 + k_3 \quad x=4, w=37 \Rightarrow 37 = k_0 + 4k_1 + 16k_2 + 64k_3$$

$$\frac{dw}{dx} \Big|_{x=1} = k_1 + 2k_2x + 3k_3x^2 \Big|_{x=1} = k_1 + 2k_2 + 3k_3 = 0$$

$$\frac{dw}{dx} \Big|_{x=4} = k_1 + 8k_2 + 48k_3 = 0$$

$$k_0 = 21 \quad k_1 = -24 \quad k_2 = 15$$

$$k_3 = -2 \Rightarrow w = 21 - 24x + 15x^2 - 2x^3$$

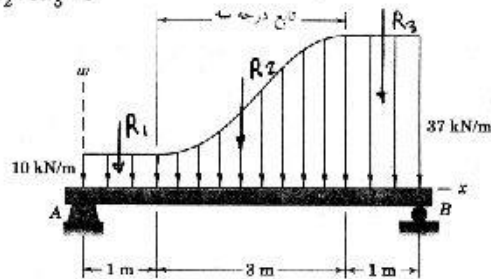
$$R_2 = \int_1^4 (21 - 24x + 15x^2 - 2x^3) dx$$

$$= (21x - \frac{15}{2}x^2 - \frac{24}{3}x^3 + \frac{2}{4}x^4) \Big|_1^4 = 70.5$$

$$\bar{X}_2 = \frac{1}{R_2} \int_1^4 (21x - 24x^2 + 15x^3 - 2x^4) dx = \frac{1}{R_2} (\frac{21}{2}x^2 - \frac{24}{3}x^3 + \frac{15}{4}x^4 - \frac{2}{5}x^5) \Big|_1^4 = 2.84 \text{ m}$$

$$\Sigma M_A = 0 \Rightarrow -10 \times \frac{1}{2} - 70.5 \times 2.84 - 37 \times 4.5 + y_B \times 5 = 0 \Rightarrow y_B = 74.41 \text{ KN}$$

$$\Sigma F_y = 0 \Rightarrow y_A + 74.41 - 10 - 37 - 70.5 = 0 \Rightarrow y_A = 43.09 \text{ KN}$$



۵/۱۱۳ دیاگرام‌های نیروی برشی و گشتاور خمشی را که توسط بار متمرکز در روی تیر به وجود آمده بدست آورید. مقادیر برش و گشتاور در مقطع $x = \frac{L}{2}$ چقدر است؟

حل:

$$\sum F_y = 0 \Rightarrow Y_A = P$$

$$\sum M_A = 0 \Rightarrow M_A + P \frac{2l}{3} = 0 \Rightarrow M_A = -\frac{2}{3} PL$$

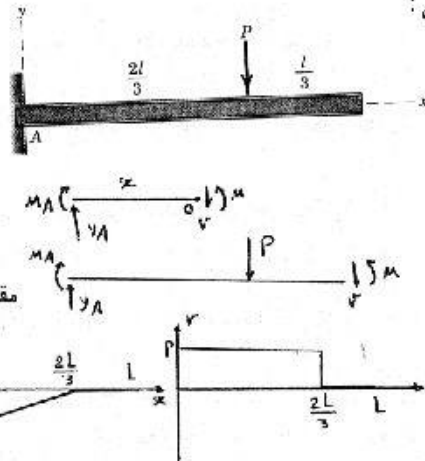
$$\sum F_y = 0 \Rightarrow y_A - V = 0 \Rightarrow V = y_A = P \quad (0 < x < \frac{2L}{3})$$

$$\sum M_o = 0 \Rightarrow M - M_A - y_A \cdot x = 0 \Rightarrow M = P \cdot x - \frac{2}{3} PL$$

$$x > \frac{2L}{3} \Rightarrow M = 0, V = 0$$

مقادیر M و V در $\frac{L}{2}$ از روی دیاگرام برابر می‌شود با

$$V = P \quad \frac{M}{-\frac{2}{3} PL} = \frac{\frac{2L}{3} - \frac{L}{2}}{\frac{2L}{3}} \Rightarrow M = -\frac{1}{6} PL$$



۵/۱۱۴ اندازه برش V را در مقطع B واقع در بین مقاطع A و C و همچنین گشتاور M را در تکیه‌گاه A بدست آورید.

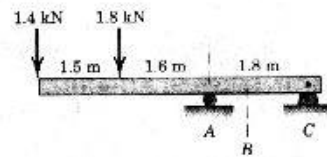
حل:

$$\sum M_A = 0 \Rightarrow 1.8 \times 1.6 + 1.4(1.5 + 1.6) + y_C \times 1.8 = 0$$

$$\Rightarrow y_C = -4 \text{ KN}$$

$$\sum F_y = 0 \Rightarrow V_B + y_C = 0 \Rightarrow V - 4 = 0 \Rightarrow V_B = 4 \text{ KN}$$

$$\sum M_A = 0 \Rightarrow M_A - y_C \times 1.8 = 0 \Rightarrow M_A = -7.22 \text{ KN.m}$$



۵/۱۱۵ دیاگرام‌های برش و گشتاور را برای تیر تحت بار رسم کنید.

مقادیر برش و گشتاور در وسط دهانه تیر چقدر است.

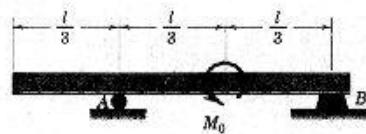
حل:

$$\sum M_A = 0 \Rightarrow M_o + y_B \times \frac{2l}{3} = 0 \Rightarrow y_B = -\frac{3M_o}{2L}$$

$$\sum F_y = 0 \Rightarrow y_A + y_B = 0 \Rightarrow y_A = \frac{3M_o}{2L}$$

$$V = 0, M = 0, (0 < x < \frac{L}{3})$$

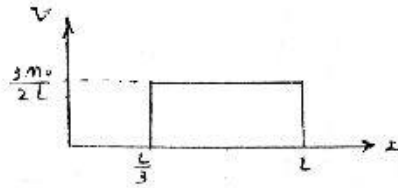
$$y_A - V = 0 \Rightarrow V = y_A = \frac{3M_o}{2L} \quad (\frac{L}{3} < x < \frac{2L}{3})$$



$$M - y_A(x - \frac{L}{3}) = 0 \Rightarrow M = \frac{3}{2}(x - \frac{L}{3}) \frac{M_0}{L}$$

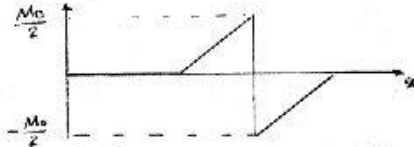
$$V + y_B = 0 \Rightarrow V = \frac{3M_0}{2L}$$

$$M - y_B(L - x) = 0 \Rightarrow M = -\frac{3}{2}(L - x) \frac{M_0}{L}$$



مقادیر V و M در وسط تیر از دیاگرام براحتی مشخص می‌شوند:

$$V = \frac{3}{2} \frac{M_0}{L} = \frac{M}{\frac{L}{2} \cdot \frac{L}{3}} \Rightarrow M = \frac{M_0}{4}$$



۵/۱۱۶ برای تیر تحت بار زیر دیاگرام‌های برش و خمش را رسم کنید. مقادیر برش و گشتاور در نقطه وسط تیر چقدر است.

حل:

$$y_A = y_{A1} + y_{A2} = \frac{1000}{3} \times 2 + 233.3 = 900 \text{ lb}$$

$$y_{A2} \times 9 = 2100 \Rightarrow y_{A2} = 233.3 \text{ lb}$$

$$y_B - y_{B1} - y_{B2} = \frac{1000}{3} - 233.3 = 100 \text{ lb}$$

$$y_{A2} = y_{B2}$$

$$900 - V = 0 \Rightarrow V = 900 \text{ lb}$$

$$M - 900 \times x = 0 \Rightarrow M = 900x \quad 0 < x$$

$$900 - V = 0 \Rightarrow V = 900 \text{ lb}$$

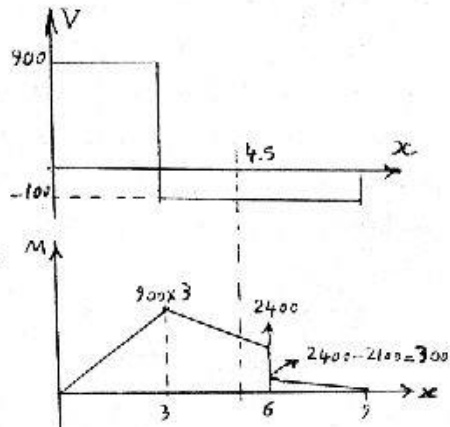
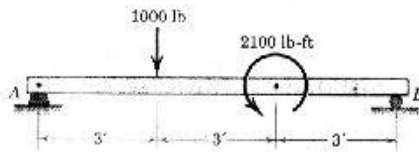
$$M - 900x = 0 \Rightarrow M = 900x \quad (0 < x < 3) \rightarrow$$

$$900 - 1000 - V = 0 \Rightarrow V = -100 \text{ lb} \quad (3 < x < 6) \rightarrow$$

$$M + 1000(x - 3) - 900x = 0 \Rightarrow M = 3000 - 100x$$

$$V - 100 = 0 \Rightarrow V = -100 \text{ lb}$$

$$M - 100(9 - x) = 0 \Rightarrow M = 100(9 - x) \quad (x > 6) \rightarrow$$



با استفاده از دیاگرام داریم:

$$x = 4.5 \Rightarrow V = -100 \text{ lb}$$

$$\frac{M - 2400}{2700 - 2400} = \frac{6 - 4.5}{6 - 3} \Rightarrow M = 2550 \text{ lb.ft}$$

۵/۱۱۷ در شکل زیر انتهای چپ یک تیر را که در نقطه A دارای تکیه گاه است نشان داده شده است. این تیر مطابق این شکل تحت بار یکنواخت $w = f(x)$ قرار گرفته است. گشتاور خمشی آن برحسب نیوتن - متر مطابق رابطه $M = 250x - 4x^3$ داده شده است. در این رابطه x برحسب متر است. عکس العمل R_A را در تکیه گاه A و نیروی برشی V و شدت بارگذاری W را در مقطع $x = 2$ m تعیین کنید.

حل:

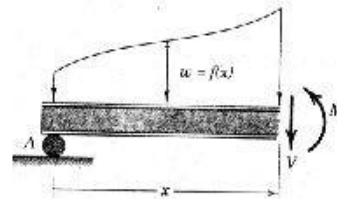
$$W = -\frac{d^2M}{dx^2} \Rightarrow W = -\frac{d}{dx}(250 - 12x^2) = 24x \qquad R = \frac{1}{2}x(24x) = 12x^2$$

$$\Sigma M_o = 0 \Rightarrow M + R \frac{x}{3} - y_A x = 0 \Rightarrow 250x - 2x^3 + 4x^3 - y_A x = 0 \Rightarrow y_A = 250 \text{ N}$$

$$\Sigma F_y = 0 \Rightarrow y_A - R - V = 0 \Rightarrow V = 12x^2 - 250$$

$$x = 2 \Rightarrow V = 12 \times 4 - 250 = -202 \text{ N}$$

$$x = 2 \Rightarrow W = 24 \times 2 = 48 \text{ N/m}$$



۵/۱۱۸ دیاگرام های برش و گشتاور را برای تیری که در دو نقطه تحت بار قرار گرفته رسم کنید. گشتاور بیشینه M_{max} و محل آن را تعیین کنید.

حل:

$$\Sigma M_A = 0 \Rightarrow P \times \frac{L}{4} - 2P \times (\frac{L}{4} + \frac{L}{2}) + Y_b (\frac{L}{4} + \frac{L}{2} + \frac{L}{4}) = 0$$

$$\Rightarrow Y_b = 1.25P$$

$$\Sigma F_y = 0 \Rightarrow Y_a + P - 2P + 1.25P = 0 \Rightarrow Y_a = -0.25P$$

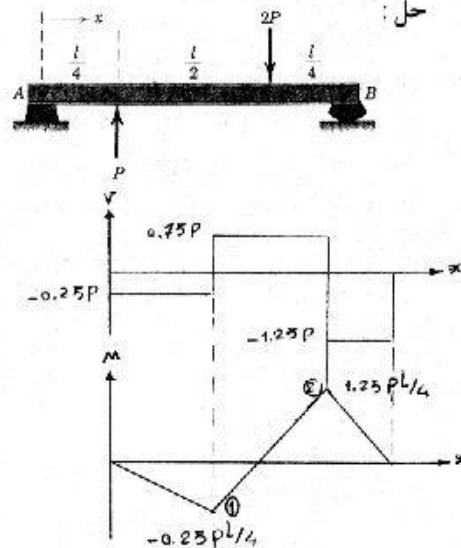
نیروی برشی بین دو بار متمرکز ثابت می ماند. گشتاور خمشی بین دو بار متمرکز بصورت خطی تغییر می کند. با توجه به مفهوم فوق دیاگرامها را رسم می کنیم.

ابتدا نقاط 1 و 2 را بدست می آوریم و بعد آنها را

$$y_A + P - V = 0 \Rightarrow 0.75P$$

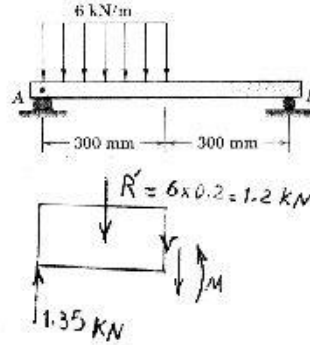
$$M - P(\frac{L}{2} - \frac{L}{4}) - y_A \frac{L}{2} = 0$$

$$\Rightarrow M = \frac{1}{8}PL$$



۵/۱۱۹ برش V و گشتاور M تیر تحت بار زیر را در مقطعی به فاصله 200 mm از انتهای A تعیین کنید.

$$\begin{aligned} \sum M_A = 0 &\Rightarrow 1.8 \times \frac{300}{2} y_B \times 600 = 0 \\ \Rightarrow y_B &= 0.45 \text{ kN} \\ \sum F_y = 0 &\Rightarrow y_A + y_B - 1.8 = 0 \Rightarrow y_A = 1.35 \text{ kN} \\ 1.35 - 1.2 - V &= 0 \Rightarrow V = 0.15 \text{ kN} \\ M + 1.2 \left(\frac{200}{2} \right) - 1.35 \times 200 &= 0 \\ \Rightarrow M &= 150 \text{ kN}\cdot\text{mm or N}\cdot\text{m} \end{aligned}$$

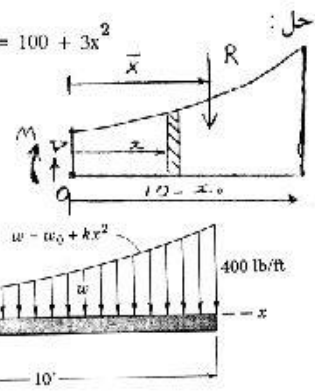


حل:

۵/۱۲۰ در تیر طره‌ای و تحت بار زیر، روابط مربوط به نیروی برشی V و گشتاور خمشی M را به صورت تابعی از x بنویسید.

$$\begin{aligned} x = 0, W &= 100 \text{ lb/ft} \Rightarrow 100 = w_0 + 0 \Rightarrow W_0 = 100 \\ x = 10, W &= 400 \text{ lb/ft} \Rightarrow 400 = 100 + 100K \Rightarrow K = 3 \end{aligned}$$

$$\begin{aligned} R &= \int_{x_0}^{10} (100 + 3x^2) dx = (100x + x^3) \Big|_{x_0}^{10} = 2000 - 100x_0 - x_0^3 \\ \bar{X} &= \frac{1}{R} \int_{x_0}^{10} (100x + 3x^3) dx = \frac{1}{R} \int_{x_0}^{10} 100(x - x_0) + 3x^2(x - x_0) dx \\ &= \frac{1}{R} (50(x - x_0)^2 + \frac{3}{4}x^4 - x_0x^3) \Big|_{x_0}^{10} \\ \Rightarrow R\bar{X} &= \frac{1}{4}x_0^4 - 1000x_0 + 50(10 - x_0)^2 + 7500 \end{aligned}$$



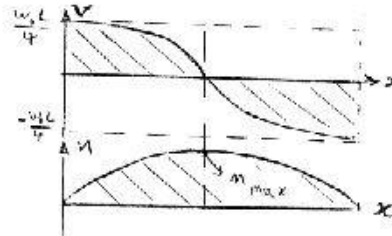
$$\begin{aligned} \sum F_y = 0 &\Rightarrow V - R = 0 \Rightarrow V = 2000 - 100x_0 - x_0^3 \text{ [lb] if } x_0 \text{ [ft]} \\ \sum M_0 = 0 &\Rightarrow M + R\bar{X} = 0 \Rightarrow M = -\frac{1}{4}x_0^4 + 1000x_0 - 50(10 - x_0)^2 - 7500 \text{ [lb}\cdot\text{ft]} \end{aligned}$$

۵/۱۲۱ دیاگرام‌های برش و خمشی را برای تیر تحت بار زیر رسم کنید. گشتاور بیشینه A_{max} را مشخص کنید.

حل: به علت تقارن تیر: $y_A = y_B$

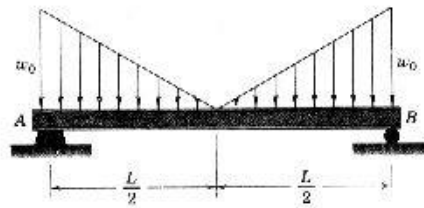
$$\sum F_y = 0 \Rightarrow y_A + y_B - \frac{1}{2} \cdot \frac{L}{2} W_0 - \frac{1}{2} \cdot \frac{L}{2} W_0 = 0 \Rightarrow y_A = y_B = \frac{W_0 L}{4}$$

چون W تابعی درجه اول از x می باشد پس V تابعی درجه 2 و M تابعی درجه 3 از x خواهد بود. مقدار V در مرکز صفر می باشد. پس گشتاور در این نقطه ماکزیمم خواهد بود. با این اطلاعات دیاگرامها را رسم می کنیم.



$$\Sigma M_0 = 0 \Rightarrow M + \frac{W_0 L}{4} \times \frac{L}{2} \times \frac{2}{3} - \frac{W_0 L}{4} \times \frac{L}{2} = 0$$

$$\Rightarrow M = -\frac{w_0 L^2}{24}$$

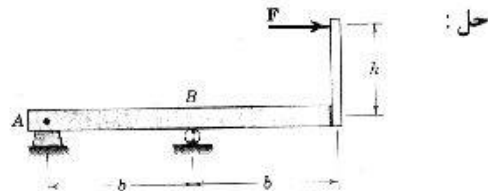


۵/۱۲۲ دیاگرامهای برش و خمشی تیر تحت بار زیر را رسم کنید. این تیر توسط نیروی F که بر پشت بند متصل به آن وارد شده، تحت بار فرار گرفته است.

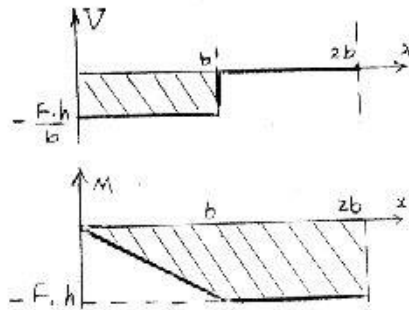
$$\Sigma M_A = 0 \Rightarrow y_B \times b - F \cdot h = 0 \Rightarrow y_B = \frac{F \cdot h}{b}$$

$$\Sigma F_y = 0 \Rightarrow y_A + y_B = 0 \Rightarrow y_A = -\frac{F \cdot h}{b}$$

$$\Sigma F_x = 0 \Rightarrow -x_A + F = 0 \Rightarrow x_A = F$$



- نیروی برشی بین A و B ثابت و برابر y_A می باشد. نیروی برشی بعد از B برابر صفر است. چون بعد از B نیروی برشی وجود ندارد. گشتاور در A برابر صفر و در $x=2b$ برابر $(F \cdot h)$ است. حال می توانیم دیاگرامها را رسم کنیم.



۵/۱۲۳ پشت بند نشی به انتهای C از تیر I جوش داده شده و نیروی قائمی معادل 1.6 kN را تحمل می کند. گشتاور خمشی مقطع H و فاصله x به طرف چپ C را که در آن گشتاور خمشی صفر است تعیین کنید. همچنین دیاگرام گشتاور را برای این تیر رسم کنید.

حل:

$$\sum M_A = 0 \Rightarrow y_B \times 400 - 1.6 \times 800 + 320 = 0$$

$$\Rightarrow y_B = 2.4 \text{ KN}$$

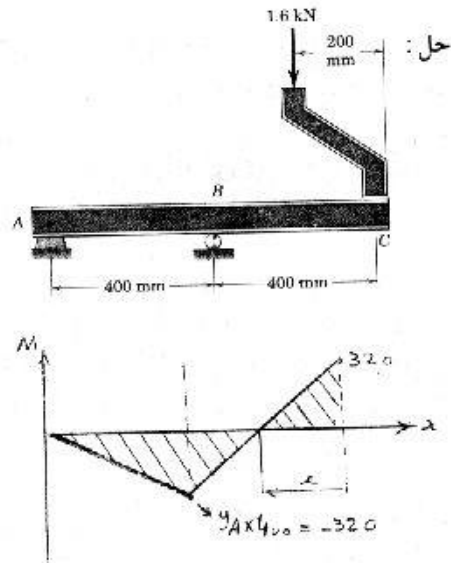
$$\sum F_y = 0 \Rightarrow y_A + 2.4 - 1.6 = 0 \Rightarrow y_A = -0.8 \text{ KN}$$

چون بارهای y_A و y_B و y_C متمرکز هستند. پس بین این نقاط گشتاور خمشی بصورت خطی تغییر خواهد کرد. مقدار گشتاور در A صفر و در C برابر $M = 320$ می باشد. با این اطلاعات دیاگرام را رسم می کنیم:

$$M_B = y_A \times 400 = -0.8 \times 400 = -320 \text{ KN-mm}$$

با توجه به دیاگرام x درست در وسط B و C واقع است. پس:

$$x = 200 \text{ mm}$$



۵/۱۲۴ دیاگرام گشتاور خمشی مربوط به شفت طره ای AB را در دستگاه صلب زیر رسم کنید.

حل:

از تعادل قسمت ۱ داریم: $B_y = 500$

$$M_B = 500 \times 100 \times 10^{-3} = 50 \text{ N-m}$$

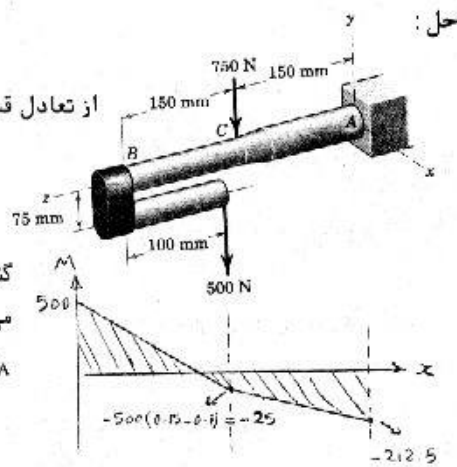
از تعادل قسمت ۲ داریم: $\sum F_y = 0 \Rightarrow -500 - 750 + y_A = 0$

$$\Rightarrow y_A = 1250 \text{ N}$$

$$\sum M_A = M_A + 750 \times 0.15 + 500 \times 0.3 - 50 = 0$$

$$\Rightarrow M_A = -212.5 \text{ N.m}$$

گشتاور بین B و C و بین C و A بصورت خطی تغییر می کند. مقدار گشتاور در B برابر M_B و در A برابر M_A است. حال می توان دیاگرام را رسم کرد.



۵/۱۲۵ تیر طره ای و منحنی شکل زیر به صورت ربع دایره است. روابط مربوط به نیروی برشی V و گشتاور خمشی M را به صورت تابعی از θ به دست آورید.

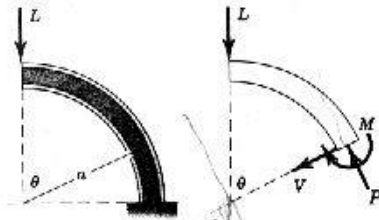
حل :

$$\Sigma \Gamma \theta = 0 \Rightarrow 1 \cos \theta + V = 0 \Rightarrow V = -L \cos \theta$$

$$\Sigma F_r = 0 \Rightarrow P = L \sin \theta$$

$$\Sigma M_O = 0 \Rightarrow L \times 0 + P \times a - M = 0$$

$$\Rightarrow M = Pa \Rightarrow M = La \sin \theta$$



۵/۱۲۶ تیر منحنی شکل و ربع دایره‌ای تحت بار L قرار گرفته است. روابط مربوط به گشتاور پیچشی T و گشتاور خمشی M را بنویسید. از علایم سازگار با دستگاه مختصات $r - \theta - z$ که در آن بردارهای گشتاور مثبت هم جهت با مختصات مثبت در نظر گرفته می‌شوند، استفاده کنید.

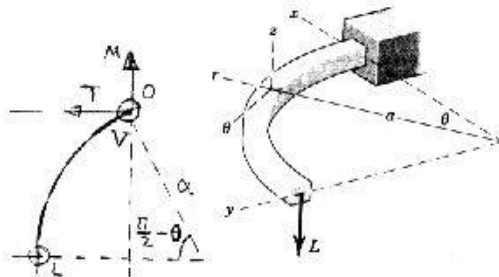
حل :

$$\Sigma M_O = M \cdot La (1 - \sin \theta) = 0$$

$$\Rightarrow M = La(1 - \sin \theta)$$

$$\Sigma T_O = 0 \Rightarrow T \cdot La \cos \theta = 0$$

$$\Rightarrow T = La \cos \theta$$

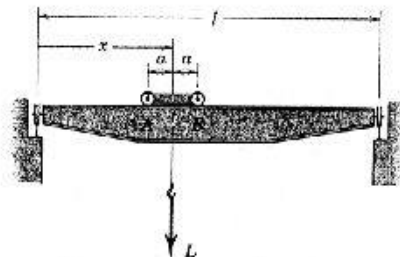


۵/۱۲۷ در تیر مربوط به جرفیل پیشینه گشتاور خمشی M و مقدار X نظیر آنرا به دست آورید.

حل :

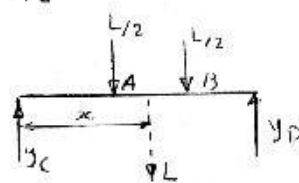
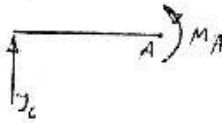
$$\Sigma M_c = 0 \Rightarrow Lx - y_D \cdot 2 = 0 \Rightarrow y_D = \frac{Lx}{2}$$

$$\Sigma F_y = 0 \Rightarrow y_C + y_D - L = 0 \Rightarrow y_C = \frac{L(2-x)}{2}$$



گشتاور ماکزیمم در محل بارهای متمرکز می‌باشد. پس یا در B و یا در A خواهد بود.

$$M_A = y_C(x - a) = \frac{L(2-x)(x-a)}{2}$$



برای این حالت x را چنان می‌یابیم که گشتاور در A ماکزیمم شود:

$$\frac{dM_A}{dx} = \frac{L}{2}(-(x-a) + (l-x)) = 0 \Rightarrow 2x = l+a \Rightarrow x = \frac{l+a}{2}$$

$$x = \frac{l+a}{2} \Rightarrow M_A = (M_A)_{\max} = \frac{L(l-a)(\frac{l+a}{2}-a)}{2} = \frac{L}{4}(l-a)^2$$

$$M_B = y_D(L-x-a) = \frac{Lx}{2}(2-x-a)$$

برای حالت بعدی

در این حالت نیز x را چنان می‌یابیم که گشتاور در B ماکزیمم شود:

$$\frac{dM_B}{dx} = \frac{L}{2}(2-x-a-x) = 0 \Rightarrow x = \frac{l-a}{2} \quad (M_B)_{\max} = \frac{L}{4}(\frac{l-a}{2})(L-\frac{l-a}{2}-a) = \frac{L}{4}(l-a)^2$$

۵/۱۲۸ پیچ تنظیم مربوط به گیره خارج از مرکز ویژه کارهای مخصوص (در شکل زیر) تحت نیروی فشاری 500 N قرار گرفته است. نیروی برشی V، نیروی کششی T و گشتاور خمشی M را در مقطع A میلۀ بست به ازای x = 250 mm به دست آورید. کدام یک از این کمیت‌ها نسبت به x تغییر می‌کند؟

حل:

$$\Sigma F_y = 0 \Rightarrow V_L - V_R = 0 \Rightarrow V_L = V_R$$

$$\Sigma M_o = 0 \Rightarrow 500 \times 50 - V_A \times 400 = 0$$

$$\Rightarrow V_R = 62.5 \text{ N}$$

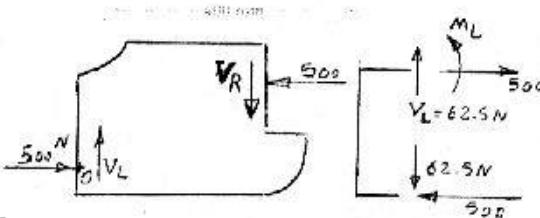
$$M_L = 500 \times 150 \times 10^{-3} = 75 \text{ N-m}$$

$$\Sigma F_y = 0 \Rightarrow V = 62.5 \text{ N (مستقل از x)}$$

$$\Sigma F_x = 0 \Rightarrow T = 500 \text{ N (مستقل از x)}$$

$$\Sigma M_o = 0 \Rightarrow M - 75 + 62.5 \times 0.25 = 0$$

$$\Rightarrow M = 59.375 \text{ N-m (وابسته به x)}$$



۵/۱۲۹ تیر نشان داده شده در شکل زیر تحت دو بار مشابه به شدت W_0 قرار گرفته است. منظور از شدت بار عبارت از مقدار نیروی وارده بر واحد طول است. روابط مربوط به نیروی برشی V و گشتاور خمشی M را بر حسب x پیدا کنید.

(x فاصله نقاط تیر را از مرکز آن نشان می‌دهد)

حل:

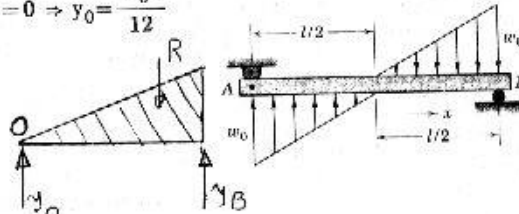
$$\sum M_B = 0 \Rightarrow -\frac{W_0 L}{4} \times \frac{1}{3} \times \frac{L}{2} + y_0 \times \frac{L}{2} = 0 \Rightarrow y_0 = \frac{W_0 L}{12}$$

$$\sum F_y = 0 \Rightarrow \frac{W_0 L}{12} - \frac{W_0 x^2}{L} - V = 0$$

$$\Rightarrow V = W_0 L \left[\frac{1}{12} - \frac{x^2}{L^2} \right]$$

$$\sum M_P = 0 \Rightarrow M + \frac{W_0 x^2}{L} \left[\frac{x}{3} \right] - \frac{W_0 L}{12} \times x = 0$$

$$\Rightarrow M = \frac{W_0 L x}{3} \left[\frac{1}{4} - \frac{x^2}{L^2} \right]$$



(برای طرف چپ نیز تحلیل مشابه این حالت است)

۵/۱۳۰ تیر نشان داده شده در شکل تحت نیروهای گسترده و نقطه‌ای قرار گرفته است. دیاگرامهای نیروی برشی و گشتاور خمشی را برای این تیر رسم کنید. مقادیر برش و گشتاور را در $x = 6$ m بدست آورید. گشتاور خمشی بیشینه M_{max} را حساب کنید.

$$\sum M_B = 0 \Rightarrow 1500 \times 2 - 2400 \times 5.5 - y_A \times 9 = 0 \Rightarrow y_A = 1800 \text{ N}$$

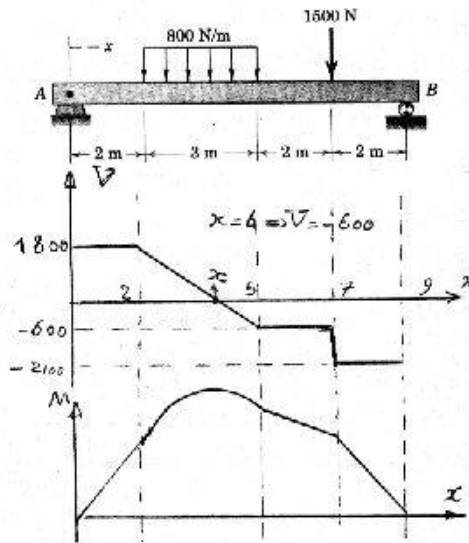
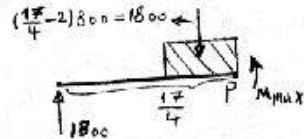
حل:

از دیاگرام گشتاور خمشی براحتی می توان گفت که گشتاور در ماکزیمم در x رخ می دهد.

$$\frac{x-2}{1800} = \frac{5-x}{600} \Rightarrow x-2 = 15-3x \Rightarrow x = \frac{17}{4}$$

$$\sum M_P = 0 \Rightarrow M_{max} + 1800 \left(\frac{4}{2} \right) - 1800 \times \frac{17}{4} = 0$$

$$\Rightarrow M_{max} = 5625 \text{ N-m}$$



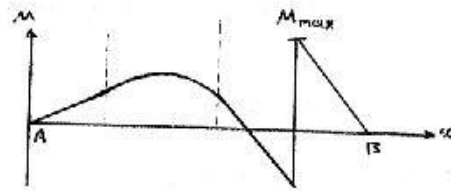
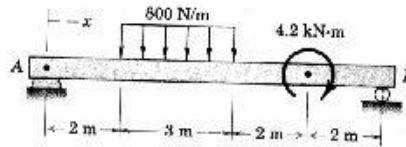
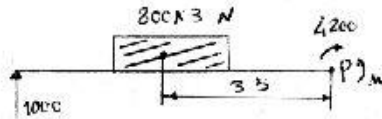
۵/۱۳۱ در مسئله ۵/۱۳۰ بار 1500-N را توسط کوبل 4.2 kN جایگزین کرده و آن را حل کنید.

$$\sum M_B = 0 \Rightarrow 4.2 - 2.4 \times 5.5 - y_A \times 9 = 0 \Rightarrow$$

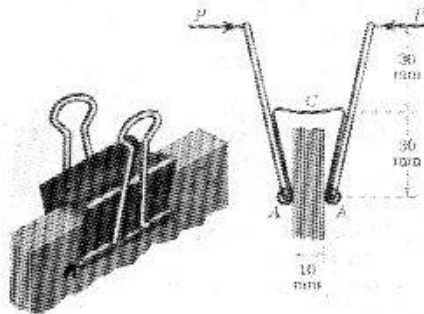
$$y_A = 1000 \text{ N}$$

$$\sum M_P = 0 \Rightarrow M + 2400 \times 3.5 - 1000 \times 7 - 4200 = 0$$

$$\Rightarrow M = 2800 \text{ N-m}$$

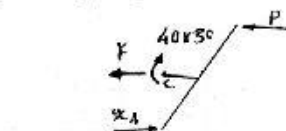
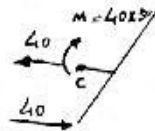


۵/۱۳۲ در شکل زیر یک بسته کاغذ به ضخامت 10 mm در میان فک‌های گیره کاغذ تحت فشار قرار گرفته است. در شرایط $P = 0$ نیرویی معادل 40 N توسط فک‌های گیره بر بسته کاغذ اثر می‌کند. برای حذف نیروی فشاری وارده بر A لازم است $P = 40 \text{ N}$ باشد. نیروی F و گشتاور M تحملی توسط مرکز C را به صورت تابعی از P به دست آورید، مقدار P را از $P = 0$ تا $P = 80 \text{ N}$ در نظر بگیرید. لازم به یادآوری است که گشتاور خمشی تا زمانی که شکل هندسی گیره تغییر نیافته، تغییر پیدا نمی‌کند.



حل:

وقتی P از 0 تا 40 تغییر می‌کند، چون گیره حرکت نمی‌کند بنابراین گشتاور خمشی و در C ثابت و برابر $40 \times 30 \text{ N}\cdot\text{mm}$ خواهد بود.

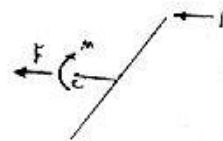


با اعمال نیروی P و $(P < 40) \text{ N}$:

$$\sum M_C = 0 \Rightarrow 40 \times 30 - P \times 30 + X_A \times 30 = 0 \Rightarrow x_A = 40 - P$$

$$\sum F_x = 0 \Rightarrow X_A - P - F = 0 \Rightarrow F = 40 - 2P$$

$$M = 40 \times 30 = 1200 \text{ N}\cdot\text{mm}$$



وقتی که: $P > 40 \text{ N}$ باشد نیرویی بر A وارد نمی شود یعنی: $X_A = 0$

$$\Sigma F_x = 0 \Rightarrow F = -P$$

$$\Sigma M_c = 0 \Rightarrow M = P \times 30 \Rightarrow M = 30P$$

۵/۱۳۳ در شکل زیر یک تیر طره‌ای به شکل ربع دایره را مشاهده می کنید. سطح فوقانی این تیر تحت بار w -N/m قرار گرفته است. مقادیر گشتاور پیچشی M و گشتاور خمشی M تیر را بر حسب θ به دست آورید.

حل:

$$\bar{r} = \frac{r \sin\left(\frac{\pi}{4} - \frac{\theta}{2}\right)}{\left(\frac{\pi}{4} - \frac{\theta}{2}\right)}$$

$$\Sigma M_P = 0 \Rightarrow M - W_r \left[\frac{\pi}{2} - \theta\right] \bar{r} \sin\left(\frac{\pi}{4} - \frac{\theta}{2}\right) = 0$$

$$\Rightarrow M = W_r \left[\frac{\pi}{2} - \theta\right] \times \frac{r \sin\left(\frac{\pi}{4} - \frac{\theta}{2}\right)}{\left(\frac{\pi}{4} - \frac{\theta}{2}\right)} \sin\left(\frac{\pi}{4} - \frac{\theta}{2}\right) = W r^2 (1 - \sin\theta)$$

$$\Sigma T_P = 0 \Rightarrow T - W_r \left[\frac{\pi}{2} - \theta\right] (r - \bar{r} \cos\left(\frac{\pi}{4} - \frac{\theta}{2}\right)) = 0 \Rightarrow$$

$$T = W_r \left[\frac{\pi}{2} - \theta\right] \left(r - \frac{r \sin\left(\frac{\pi}{4} - \frac{\theta}{2}\right)}{\left(\frac{\pi}{4} - \frac{\theta}{2}\right)} \cos\left(\frac{\pi}{4} - \frac{\theta}{2}\right)\right) = W r^2 \left[\frac{\pi}{2} - \theta - \cos\theta\right]$$

۵/۱۳۴ در شکل زیر شفتی را مشاهده می کنید که از یک طرف خود به تکیه گاه متکی است. این شفت در صفحات متعامد تحت بار متغیر قرار گرفته است. رابطه مربوط به گشتاور خمشی M شفت را به دست آورید.

$$\Sigma M_B = 0$$

حل:

$$\Rightarrow R \left[\frac{L}{3}\right] - A_y \cdot L = 0$$

$$\Rightarrow A_y = \frac{1}{6} P \cdot L$$

$$\sum M_p = 0 \Rightarrow M_2 + \frac{1}{2} \frac{P_0 x^2}{L} \left(\frac{x}{3}\right) - \frac{1}{6} P_0 L x = 0$$

$$\Rightarrow M_2 = \frac{1}{6L} P_0 x (L^2 - x^2)$$

$$\sum M_A = 0 \Rightarrow \frac{1}{2} P_0 L \left(\frac{L}{3}\right) - B_2 L = 0$$

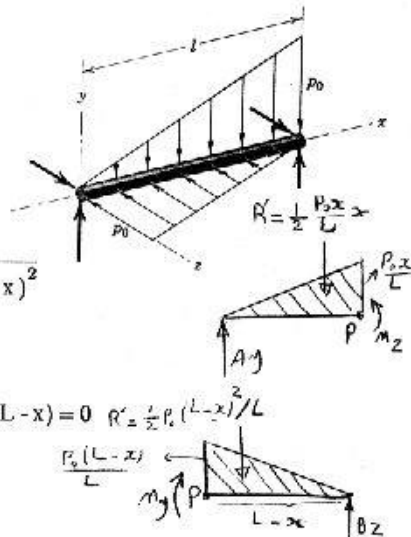
$$B_2 = \frac{1}{6} P_0 L$$

$$M = \sqrt{M_y^2 + M_z^2} = \frac{1}{6} P_0 x (L-x) \sqrt{(L+x)^2 + (2L-x)^2}$$

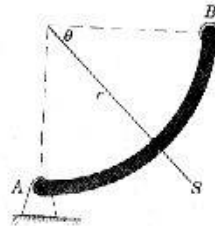
$$M = \frac{1}{6L} P_0 x (L-x) \sqrt{5L^2 - 2Lx + 2x^2}$$

$$\sum M_p = 0 \Rightarrow M_y + \frac{1}{2} P_0 \frac{(L-x)^2}{L} \left(\frac{L-x}{3}\right) - \frac{1}{6} P_0 L (L-x) = 0 \quad R'_2 = \frac{1}{2} P_0 \frac{(L-x)^2}{L}$$

$$\Rightarrow M_y = \frac{1}{6L} P_0 x (L-x) (2L-x)$$



۵/۱۳۵ در شکل زیر عضوی به شکل ربع دایره و یکتواخت را مشاهده می‌نمایید. جرم این عضو m بوده و در صفحه قائم قرار دارد و در نقطه A لولا شده و توسط غلتک کوچک B خود به یک دیوار قائم تکیه داده شده است. در هر مقطعی (S) از این عضو، روابط مربوط به نیروی برشی V ، فشار C و گشتاور خمشی M را که از وزن عضو ناشی می‌گردد، بنویسید.



حل:

$$\sum M_A = 0 \Rightarrow mg \frac{2r}{\pi} - B \cdot r = 0$$

$$\Rightarrow B = \frac{2mg}{\pi}$$

- کلیه نیروها را در O متمرکز و در راستاهای x و y تجزیه می‌کنیم:

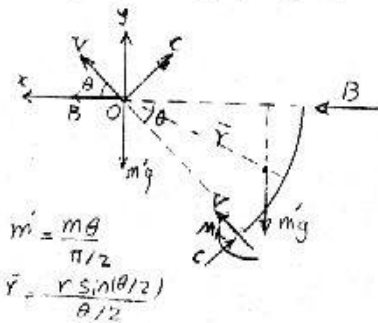
$$\begin{cases} \sum F_x = 0 \Rightarrow B + V \cos \theta - C \sin \theta = 0 \\ \sum F_y = 0 \Rightarrow m'g + V \sin \theta + C \cos \theta = 0 \end{cases} \Rightarrow$$

$$V \cos^2 \theta - C \sin \theta \cos \theta = -B \cos \theta +$$

$$V \sin^2 \theta + C \cos \theta \sin \theta = m'g \sin \theta$$

$$V = m'g \sin \theta - B \cos \theta$$

$$= \frac{m\theta}{\pi/2} g \sin \theta - \frac{2mg}{\pi} \cos \theta \Rightarrow V = \frac{2mg}{\pi} (\theta \sin \theta - \cos \theta)$$



به همین ترتیب :

$$C = m'g \cos \theta + B \sin \theta \Rightarrow C = \frac{2m\theta}{\pi} g \cos \theta + \frac{2mg}{\pi} \sin \theta = \frac{2mg}{\pi} (\theta \cos \theta + \sin \theta)$$

$$\sum M_o = 0 \Rightarrow M + m'gr - cr = 0 \Rightarrow M = \frac{2mg}{\pi} r (\theta \cos \theta + \sin \theta) - \frac{2m\theta}{\pi} g \frac{r \sin \left(\frac{\theta}{2} \right) \cos \left(\frac{\theta}{2} \right)}{\theta/2}$$

$$\Rightarrow M = \frac{2mg}{\pi} r (\cos \theta + \sin \theta - \sin \theta) \Rightarrow M = \frac{2mg}{\pi} r (\theta \cos \theta)$$

۵/۱۳۶ تیر نشان داده شده، یک بار یکنواخت واحد مانند w را تحمل می‌کند. محل x دو تکیه‌گاه آن را طوری تعیین کنید که گشتاور خمشی M_{max} در تیر به حداقل برسد سپس M_{max} را مشخص کنید.

حل : مطابق دیاگرام گشتاور خمشی، گشتاور بیشترین در نقاط ۱ و ۲ رخ خواهد داد.

$$\sum M_p = 0$$

$$\Rightarrow M_1 + Wx \cdot \frac{x}{2} = 0$$

$$\Rightarrow M_1 = -\frac{W}{2} x^2$$

$$\sum M_p = 0 \Rightarrow$$

$$M_2 - y_A \left(\frac{L}{2} - x \right) + R \left(\frac{L}{4} \right) = 0 \Rightarrow$$

$$M_2 = \frac{WL}{2} \left(\frac{L}{2} - x \right) - \frac{WL}{2} \left(\frac{L}{4} \right)$$

$$M_2 = \frac{WL^2}{8} - \frac{WLx}{2}$$

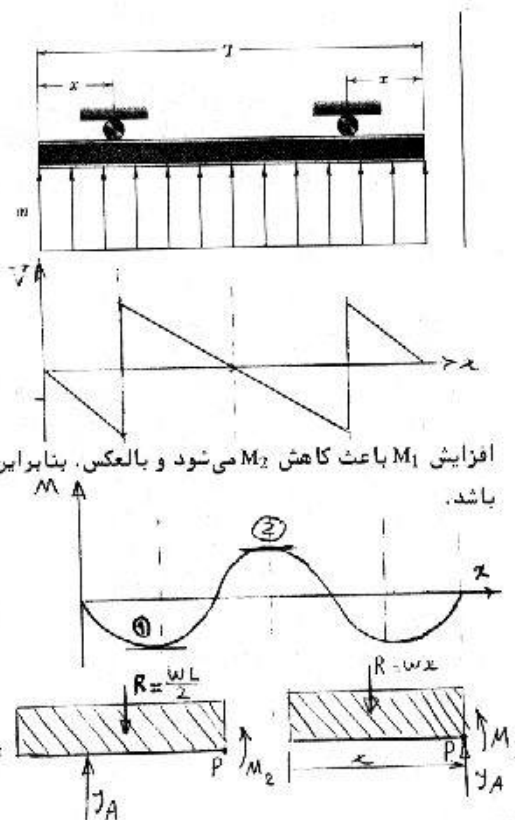
افزایش M_1 باعث کاهش M_2 می‌شود و بالعکس. بنابراین در شرایط کمترین گشتاور باید M_1 برابر M_2 باشد.

$$|M_1| = |M_2| \Rightarrow \frac{WL^2}{8} - \frac{WLx}{2} = \frac{W}{2} x^2$$

$$\Rightarrow \frac{L^2}{4} - Lx + x^2 = 2x^2 \Rightarrow \frac{L}{2} - x = +\sqrt{2} x$$

$$\Rightarrow x = \frac{L}{2(\sqrt{2} + 1)} = 0.207 L$$

$$M = \frac{W}{2} \times \frac{L^2}{2(\sqrt{2} + 1)} \Rightarrow M = 0.0214 WL^2$$



۵/۱۳۷ نوار متر نقشه برداری دارای طول 100 ft بوده و هر فوت آن 0.624 lb وزن دارد. این نوار متر بین دو نقطه با ارتفاعهای یکسان و با اعمال نیرویی معادل 10 lb از هر طرف آن، کشیده می‌شود. اندازه افت نوار متر را در نقطه وسط طول آن بدست آورید.

حل:

$$S_A = \frac{100}{2} = 50' \quad \mu = 0.624 \text{ lb}$$

$$S_A = \frac{T_0}{\mu} \sinh \frac{\mu x}{T_0}$$

$$\Rightarrow 50 = \frac{1000}{0.624} \sinh \frac{0.624 x}{1000}$$

$$\Rightarrow x = 49.99'$$

$$y = \frac{T_0}{\mu} \left[\cosh \frac{\mu x}{T_0} - 1 \right] = \frac{1000}{0.624} \left[\cosh \frac{0.624 \times 49.99}{1000} - 1 \right] \Rightarrow y = 0.78' = 9.36 \text{ in}$$



۵/۱۳۸ پل گلدن گیٹ در سانفرانسیسکو دارای دهانه اصلی 4200 ft ، افت 470 ft بوده و بار ایستایی 21300 lb توسط هر فوت از طول آن در امتداد افقی تحمل می‌شود. این بار ایستایی شامل وزن هر دو کابل اصلی می‌شود و بطور یکنواخت در امتداد افقی توزیع شده است. زاویه‌ای که کابل در بالای برج با خط افق می‌سازد، در دو طرف برج یکسان است. نیروی کششی T_0 در نقطه وسط دهانه و مربوط به هر کدام از کابلهای اصلی را پیدا کنید. همچنین، نیروی فشاری C را که هر کدام از کابلها بر هر یک از برجها وارد می‌کند به دست آورید.

حل:

$$\tan \theta = \frac{470}{600} \Rightarrow \theta = 38.07^\circ$$

$$T \cos \theta = T_0$$

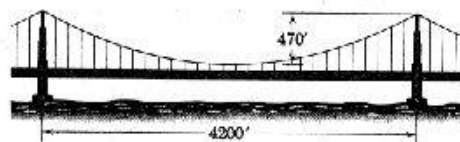
$$T \sin \theta = 22365 \Rightarrow T = 36267.8 \text{ kps}$$

$$T_0 = 28551 \text{ kps}$$

$$4200' \text{ وزن کل پل در طول} = 4200 \times 21300 = 89460 \text{ kps}$$

این نیرو بطور مساوی بین 4 تیر عمودی تقسیم می‌شود پس نیروی فشاری هر تیر برابر می‌شود با:

$$C = \frac{89460}{4} = 22365 \text{ kps}$$



۵/۱۳۹ کابلی که هر متر آن 25 نیوتن وزن دارد از نقطه A آویخته شده و از پیرامون پولی واقع در B عبور

می‌کند. جرم استوانه متصل به آن را که موجب افتی معادل 9 m می‌گردد محاسبه کنید. همچنین، فاصله افقی از A تا C را به دست آورید. به خاطر کوچک بودن نسبت افت به دهانه، از روابط کابل سهموی استفاده کرده و جوابها را بطور تقریبی به دست آورید.

حل:

در کابلهای سهموی شکل داریم:

$$y = \frac{Wx^2}{2T_0} \Rightarrow \begin{cases} 9 = \frac{25x_1^2}{2T_0} \\ 9 + 12 = \frac{25x_2^2}{2T_0} \end{cases} \Rightarrow \begin{cases} T_0 = 2174.08 \text{ N} \\ x_1 = 39.56 \text{ m} \\ x_2 = 60.43 \text{ m} \end{cases}$$

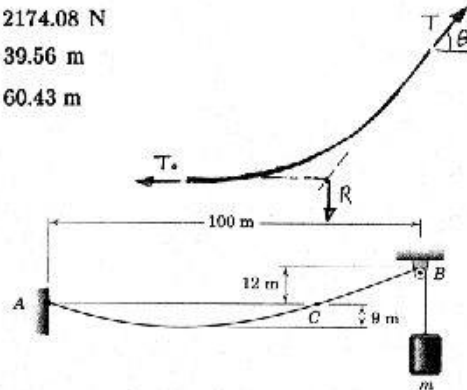
$$AC = 2 \times x_1 \Rightarrow AC = 79.1 \text{ m}$$

$$Y = \frac{25}{2 \times 2174.08} x^2 \Rightarrow Y = 0.00575 x^2$$

$$\Rightarrow \frac{dy}{dx} = 2 \times 0.00575 x \Rightarrow$$

$$x = x_2 = 60.43 \rightarrow \frac{dy}{dx} \Big|_{x=60.43} = 0.695$$

$$\tan \theta = \frac{dy}{dx} \Big|_{x=60.43} = 0.695 \Rightarrow \theta = 34.8^\circ \Rightarrow \begin{cases} T \cos \theta = T_0 \Rightarrow T = 2647.5 \text{ N} \\ T = mg \Rightarrow m = \frac{2647.5}{9.81} = 269.88 \text{ kg} \end{cases}$$



۵/۱۴۰ مسئله ۵/۱۳۹ را دوباره حل کنید، اما این بار از تقریب کابل سهموی استفاده نکنید. جوابهای خود را با جوابهای نوشته شده برای مسئله ۵/۱۳۹ مقایسه کنید.

حل:

$$Y = \frac{T_0}{\mu} \left(\cosh \frac{\mu x}{T_0} - 1 \right) \Rightarrow \begin{cases} 9 = \frac{T_0}{25} \left(\cosh \frac{25x_1}{T_0} - 1 \right) \\ 21 = \frac{T_0}{25} \left(\cosh \frac{25x_2}{T_0} - 1 \right) \end{cases} \Rightarrow \begin{cases} T_0 = 2190 \text{ N} \\ x_1 = 39.4 \text{ m} \\ x_2 = 59.6 \text{ m} \end{cases}$$

$$T = T_0 + My = 2190 + 25 \times 21 = 2715 \text{ N} \quad , \quad T = mg \Rightarrow m = \frac{2715}{9.81} \Rightarrow m = 276.76 \text{ kg}$$

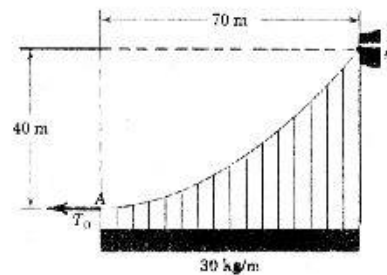
۵/۱۴۱ نیروی کششی T_0 کابل در نقطه A را طوری تعیین کنید که بتواند باری را که بطور یکنواخت در امتداد افقی بر روی آن توزیع شده، تحمل کند. همچنین زاویه θ را که کابل در نقطه اتصال B با خط افق می‌سازد به دست آورید.

$$\tan \theta = \frac{40}{35} \Rightarrow \theta = 48.8^\circ$$

$$T_B \cos \theta = T_0$$

$$T_B \sin \theta = 30 \times 70 \times 9.81 \Rightarrow T_B = 27.4 \text{ KN}$$

$$T_0 = 27.4 \times \cos 48.8^\circ \Rightarrow T_0 = 18.026 \text{ KN}$$



۵/۱۴۲ کابل سبک نشان داده شده در شکل در نقطه اتصال تحتانی خود دارای شیب صفر است و بار واحدی را که مطابق شکل بطور خطی از w_0 تا w_1 نسبت به x تغییر نموده است، تحمل می‌کند. رابطه‌ای برای محاسبه نیروی کششی T_0 در مبدأ دستگاه مختصات بنویسید.

حل:

$$R = W_0 L + \frac{W_1}{2} L - \frac{W_0}{2} L = \frac{W_1 + W_0}{2} L$$

$$\bar{X} = \frac{1}{R} \left[W_0 L \left(\frac{L}{2} \right) - \frac{W_1 - W_0}{2} L \left(\frac{2L}{3} \right) \right]$$

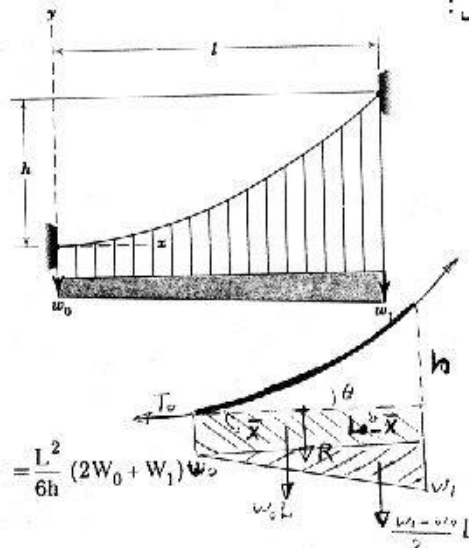
$$= \frac{W_0 + 2W_1}{W_0 + W_1} \cdot \frac{L}{3}$$

$$\tan \theta = \frac{h}{L - \bar{X}}$$

$$T \cos \theta = T_0 \Rightarrow \tan \theta = \frac{R}{T_0} \Rightarrow T_0 = \frac{R}{\tan \theta}$$

$$T \sin \theta = R$$

$$\Rightarrow T_0 = \frac{\left[\frac{W_1 + W_0}{2} L \right] \left[L - \frac{L}{3} \frac{W_0 + 2W_1}{W_0 + W_1} \right]}{h} = \frac{L^2}{6h} (2W_0 + W_1) w$$



۵/۱۴۳ کابلی به جرم ناچیز، مطابق شکل، از دو نقطه ثابت آویزان است. نیروی کششی در پایین‌ترین نقطه آن جهت صفر شدن شیب کابل در این نقطه کافی است. این کابل بار واحد w را که از مقدار 100 lb/ft در $x = 0$ تا 40 lb/ft در $x = 30 \text{ ft}$ به طور متناسب با x^2 کاهش پیدا کرده است، تحمل می‌کند. معادله شکل منحنی را که کابل به خود می‌گیرد، به دست آورید.

حل:

$$W = ax^2 + b \rightarrow \begin{cases} x = 0, W = 100 \Rightarrow ax^2 + b = 100 \Rightarrow b = 100 \\ x = 30, W = 40 \Rightarrow 40 = a(30)^2 + 100 \Rightarrow a = -\frac{1}{15} \Rightarrow W = 100 - \frac{1}{15}x^2 \end{cases}$$

$$R = \int_0^{30} (100 - \frac{x^2}{15}) dx = 100x - \frac{x^3}{45} \Big|_0^{30} = 2400 \text{ lb}$$

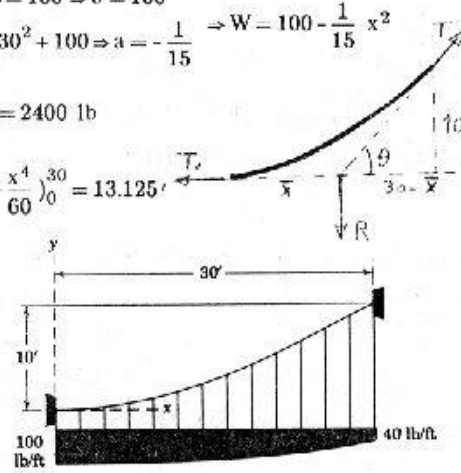
$$\bar{X} = \frac{1}{R} \int_0^{30} (100x - \frac{x^3}{15}) dx = \frac{1}{R} (50x^2 - \frac{x^4}{60}) \Big|_0^{30} = 13.125'$$

$$\begin{cases} T_0 \cos \theta = T_0 \\ T_0 \sin \theta = R \end{cases} \rightarrow T_0 = \frac{R}{\tan \theta}$$

$$\Rightarrow T_0 = \frac{R(30 - 13.125)}{10} = 4050 \text{ lb}$$

$$\frac{d^2y}{dx^2} = \frac{W}{T_0} \Rightarrow \frac{dy}{dx} = \frac{1}{T_0} (100x - \frac{x^3}{45})$$

$$\Rightarrow y = \frac{1}{T_0} (50x^2 - \frac{x^4}{180}) \Rightarrow y = 0.0123x^2 - 0.00000137x^4 - \text{ft}$$



۵/۱۴۴ لوله آب به قطر 350-mm در روی یک آبکند به واسطه کابل نگه داشته شده است. لوله و آب داخل آن مجموعاً دارای جرم 1400 kg بر هر متر از طول لوله هستند. نیروی فشاری C وارده توسط کابل بر هر یک تکیه گاهها را حساب کنید. زاویه ای که کابل با خط افق می سازد در هر دو طرف هر کدام از تکیه گاهها یکسان است.

حل: به علت تقارن موجود در مسئله، بار هر یک از ستونها با هم برابر می باشد:

$$2C = 1400 \times 9.81 \times 40 \Rightarrow C = 274.68 \text{ KN}$$



۵/۱۴۵ دستگاه کرنش سنجی که در نقطه A نصب شده نشان می دهد که بعد از تجدید آسفالت روی پل افزایشی معادل 480000 lb در نیروی کششی هر کدام از کابل های اصلی پل معلق بوجود آمده است. وزن w ماده ای که در هر فوت از معبر روی پل جهت تجدید آسفالت آن بکار رفته چقدر است؟

حل: به علت تقارن معادله طناب بصورت: $y = \frac{Wx^2}{2T_0}$ می باشد.

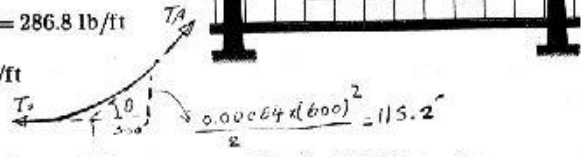
$$x = \frac{2500}{2}, y = 500 \Rightarrow 500 = \frac{W(2500/2)^2}{2T_0} \Rightarrow \frac{W}{T_0} = 0.00064$$

$$\tan \theta = \frac{115.2}{300} \rightarrow \theta = 21^\circ$$

$$T_A \sin \theta = 600W \rightarrow \Delta W = \frac{\sin \theta}{600} \Delta T_A$$

$$\rightarrow \Delta W = \frac{\sin 21}{600} \times 480000 = 286.8 \text{ lb/ft}$$

$$\rightarrow W' = 2\Delta W = 573.6 \text{ lb/ft}$$



۵/۱۴۶ در سری توانی، معادله ۵/۱۹ را بسط داده و بر حسب $\cosh(\mu x/T_0)$ بنویسید و نشان دهید که تنها با استفاده از دو جمله اول این سری معادله ۵/۱۴ برای سهمی به دست آورید. (برای بسط تابع هیپربولیک به بخش C/8 از پیوست C رجوع کنید)

$$Y = \frac{T_0}{\mu} \left[\cosh \frac{\mu x}{T_0} - 1 \right] = \frac{T_0}{\mu} \left[1 + \frac{\left(\frac{\mu x}{T_0}\right)^2}{2!} + \frac{\left(\frac{\mu x}{T_0}\right)^4}{4!} + \dots - 1 \right] \quad \text{حل:}$$

$$\Rightarrow y = \frac{T_0}{\mu} \left[\frac{\left(\frac{\mu x}{T_0}\right)^2}{2!} + \frac{\left(\frac{\mu x}{T_0}\right)^4}{4!} + \dots \right]$$

اگر فقط دو جمله اول از بسط توانی را اختیار کنیم معادله بصورت زیر در می آید:

$$y = \frac{T_0}{\mu} \times \frac{\left(\frac{\mu x}{T_0}\right)^2}{2!} \Rightarrow y = \frac{\mu x^2}{2T_0}$$

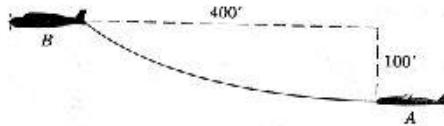
هر گاه T_0 خیلی بزرگ باشد تقریب بالا درست است و چون در این حالت طناب بصورت افقی قرار می گیرد وزن واحد طول طناب (μ) همان نیروی وارد بر طناب به ازاء واحد طول افقی W می باشد که منجر به همان معادله ۵/۱۴ می شود:

$$y = \frac{Wx^2}{2T_0}$$

۵/۱۴۷ گلايدر (هواپیمای بدون موتور) A در یک پرواز افقی توسط هواپیمای دیگری واقع در نقطه B کشیده می شود. این گلايدر 400 ft عقب تر از هواپیمای کشنده و 100 ft پایین تر از آن قرار دارد. خط مماس بر کابل در نقطه اتصال آن به گلايدر افقی است. نیروی کششی T_0 افقی کابل را در نقطه اتصال آن به گلايدر محاسبه کنید. از نیروی مقاومت هوا صرف نظر کنید و نتایج خود را با نتایج تقریبی که با سهمی فرض کردن شکل کابل حاصل می شود مقایسه کنید.

$$y = \frac{T_0}{\mu} \left[\cosh \frac{\mu x}{T_0} - 1 \right] \Rightarrow$$

$$100 = \frac{T_0}{0.5} \left[\cosh \frac{0.5 \times 400}{T_0} - 1 \right]$$



حل:

با استفاده از ماشین حسابهای قابل برنامه‌ریزی براحتی می‌توان جواب معادله فوق یافت:

$$T_0 = 408.07 \text{ lb}$$

اگر فرض کنیم که نیروی ثقل بطور یکنواخت در طول کابل پخش شود بنابراین نیروی برآیند باید از فاصله 200' بگذرد و شکل طناب سهموی شکل خواهد بود. در این حالت مقدار T_0 برابر می‌شود با:

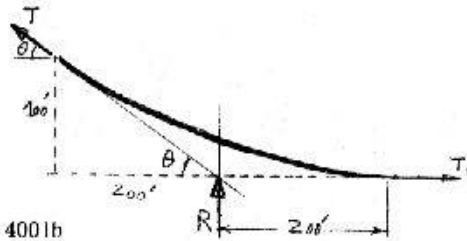
$$R = \mu \times x = 0.5 \times 400 = 200 \text{ lb}$$

$$T \sin \theta = R \Rightarrow T = \frac{200}{\sin \theta}$$

$$\tan \theta = \frac{100}{200} \Rightarrow \theta = 26.5^\circ$$

$$\Rightarrow T = \frac{200}{\sin 26.5^\circ} = 447.2 \text{ lb}$$

$$T_0 = T \cos \theta = 447.2 \cos(26.5^\circ) \Rightarrow T_0 = 400 \text{ lb}$$



بنابراین زمانی که شیب طناب کم باشد می‌توان از فرض سهموی بودن طناب استفاده کرد.

۵/۱۴۸ دستگاه لایروب شناور توسط یک کابل به تکیه‌گاه B در ساحل متصل شده است. امتداد این کابل در محل اتصال A خود به دستگاه لایروب، افقی است. فاصله افقی نقطه A از B معادل 250 m است. در نقطه A کابل، نیروی کششی 300 kN لازم است. اگر جرم هر متر این کابل 22 kg باشد، ارتفاع H لازم برای تکیه‌گاه B از سطح آب چقدر است؟ طول کابل در فاصله A و B را بدست آورید.

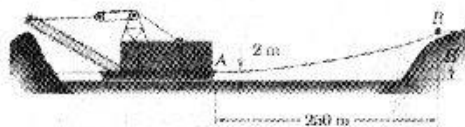
$$\mu = 22 \times 9.81 = 215.82 \text{ N} = 0.21582 \text{ kN}$$

$$y = \frac{T_0}{\mu} \left(\cosh \frac{\mu x}{T_0} - 1 \right)$$

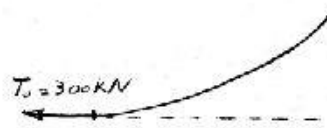
$$\Rightarrow H - 2 = \frac{300}{0.21582} \left(\cosh \frac{0.21582 \times 250}{300} - 1 \right)$$

$$\Rightarrow H = 24.5 \text{ m}$$

$$S_{AB} = \frac{30}{0.21582} \sinh \frac{0.21582 \times 250}{300} = 251.35 \text{ m}$$



حل:



۵/۱۴۹ یک قایق کوچک موتوردار بعد از بستن به لنگرگاه جهت دوران پروانه خود را معکوس کرده و ضربه‌ای معادل $P = 800 \text{ lb}$ به تکیه‌گاه خود وارد می‌کند. این کار به خاطر اطمینان از استحکام لنگرگاه انجام می‌گیرد. طول کابل زنجیر باز شده تا لنگرگاه 400 ft است. وزن زنجیر 1.63 lb/ft است و نیروی روبه بالای ناشی از نیروی شناوری آب 0.21 lb/ft می‌باشد. قسمتی از طول از زنجیر را که با زمین تماس است تعیین کنید.

$$\mu = 1.63 - 0.21 = 1.42 \text{ lb/ft}$$

$$T_0 = P = 800 \text{ lb}$$

$$y = \frac{T_0}{\mu} \left(\cosh \frac{\mu x}{T_0} - 1 \right)$$

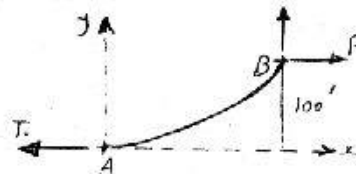
$$\Rightarrow 100 = \frac{800}{1.42} \left(\cosh \frac{1.42 \times x}{800} - 1 \right) \Rightarrow x = 330.9 \text{ ft}$$

$$S_{AB} = \frac{800}{1.42} \sinh \frac{1.42 \times 330.9}{800} \Rightarrow S_{AB} = 350.2 \text{ ft}$$

$$L + S_{AB} = 400 \Rightarrow L = 49.75 \text{ ft}$$



حل:



۵/۱۵۰ طول کل کابل L را که بعد از آویختن از نقاط A و B ، شکل نشان داده شده را به خود می‌گیرد به دست آورید.

$$y = \frac{T_0}{\mu} \left[\cosh \frac{\mu x}{T_0} - 1 \right] \Rightarrow \begin{cases} x, y = 6 \Rightarrow 6 = \frac{T_0}{\mu} \left[\cosh \frac{\mu x}{T_0} - 1 \right] \\ x = 40 - x, y = 6 + 8 \Rightarrow 14 = \frac{T_0}{\mu} \left[\cosh \frac{\mu}{T_0} (40 - x) - 1 \right] \end{cases}$$

حل:

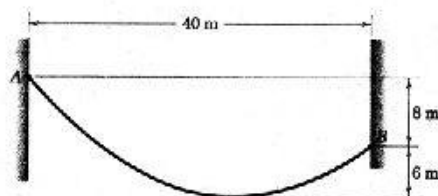
$$\begin{cases} \frac{T_0}{\mu} = 20.9 \\ \frac{\mu x}{T_0} = 0.79 \end{cases} \Rightarrow x = 16.5 \text{ m}$$

$$S_1 = 20.9 \sinh \frac{16.5}{20.9} = 18.27 \text{ m}$$

$$S_2 = 20.9 \sinh \frac{40 - 16.5}{20.9} = 28.77 \text{ m}$$

$$L = S_1 + S_2 = 18.27 + 28.77 = 47.04 \text{ m}$$

با استفاده از روش ترسیمی یا کامپیوتر:



۵/۱۵۱ طول L لازم برای زنجیر از نقطه B تا A چقدر است؟ و همچنین نیروی کششی نظیر A را بدست آورید، در صورتیکه شیب زنجیر در محل ورود به قسمت راهنما در نقطه A افقی (شیب صفر) باشد. وزن هر متر

این زنجیر 140-N است.

حل: $\mu = 140 \text{ N/m}$

$$y = \frac{T_0}{\mu} (\cosh \frac{\mu x}{T_0} - 1) \Rightarrow 3 = \frac{T_A}{140} (\cosh \frac{140 \times 8}{T_A} - 1)$$

با حل تریسیمی یا استفاده از کامپیوتر و همچنین محاسبه گرهای قابل برنامه‌ریزی داریم:

$T_A = 1559.1 \text{ N}$

$S = \frac{T_A}{140} \sinh \frac{140 \times 8}{T_A}$

$\Rightarrow S = 8.706 \text{ m}$

۵/۱۵۲ مجموعه‌ای از کره‌های شناور با فواصل مساوی به طور محکم به کابل انعطاف‌پذیری به طول 20 m متصل شده‌اند. پایانه‌های این کابل به دو نقطه A و B واقع در ته آب شیرین متصل است. فاصله بین A و B معادل 8 m است. وزن کره‌های شناور و کابل مجموعاً معادل 100 N به ازای هر متر از کابل می‌باشد. نیروی شناوری آب موجب نیرویی معادل 560 N به طرف بالا و به ازای هر متر از کابل می‌گردد. عمق آب را تا نقطه اوج خط کره‌های شناور تعیین کنید. همچنین زاویه θ را که خط کره‌های شناور در نقطه A با خط افق می‌سازد به دست آورید.

حل:

$$S = \frac{T_0}{\mu} \sinh \frac{\mu x}{T_0}, \quad \frac{T_0}{\mu} = a \Rightarrow S = a \sinh \frac{x}{a} \Rightarrow \frac{20}{2} = a \sinh \frac{8}{a} \Rightarrow a = 6.764$$

$$y = \frac{T_0}{\mu} (\cosh \frac{\mu x}{T_0} - 1) = a (\cosh \frac{x}{a} - 1) \Rightarrow$$

$$H = 6.764 (\cosh \frac{8}{6.764} - 1) \Rightarrow H = 5.31 \text{ m}$$

$$h = 8 - H \Rightarrow h = 2.7 \text{ m}$$

$$T_B = T_0 + \mu y = 6.764 \times 460 + 460 \times 5.31$$

$$T_B \cos \theta = T_0 \Rightarrow \theta = \cos^{-1} \frac{T_0}{T_B} \Rightarrow \theta = \cos^{-1} \frac{6.764 \times 460}{5554.04} \Rightarrow \theta = 56^\circ$$

۵/۱۵۳ تعداد زیادی از قطعات شناور به کابلی متصل شده‌اند. اختلاف بین نیروی شناوری (ارشمیدس) و وزن کابل یک نیروی روبه بالا تولید می‌کند، اندازه این نیرو 30 N بر هر متر از طول کابل می‌باشد. اندازه نیروی

T را که باید اعمال گردد تا این کابل، شکل نشان داده شده را به خود بگیرد، پیدا کنید.

$$\mu = -30 \text{ N/m}$$

$$Y = \frac{T}{\mu} \left(\cosh \frac{\mu x}{T} - 1 \right)$$

$$\Rightarrow -8 = \frac{T}{-30} \left(\cosh \frac{30 \times (-25)}{T} - 1 \right)$$

$$\Rightarrow \frac{240}{T} - \cosh \frac{750}{T} + 1 = 0 \Rightarrow T = 1210 \text{ N}$$

حل:

۵/۱۵۴ مطابق شکل یک بالون هوایی توسط کابلی به طول 100 m و قطر 12-mm که دارای جرم 0.5 kg/m است به یک قرقه جمع کننده کابل متصل است. برای شروع به جمع کردن کابل توسط قرقه لازم است، گشتاوری معادل 400 N.m بر قرقه اعمال گردد. در این شرایط، کابل در طی نزدیک شدن به قرقه زاویه ای معادل 30° با خط قائم می سازد. ارتفاع H این بالون را تعیین کنید. قطر قرقه را 0.5 m در نظر بگیرید.

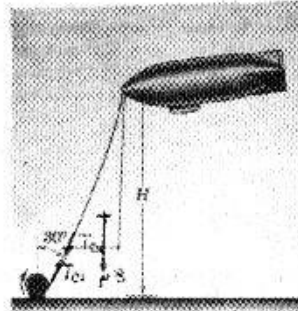
$$T_a \times 0.56 = 400 \Rightarrow T_a = 790.5 \text{ N}$$

$$\mu = 0.5 \times 9.81 = 4.905 \text{ N/m}$$

$$T_0 = T_a \sin \theta = 790.5 \sin 30^\circ = 395.2 \text{ N}$$

$$S = 100$$

$$T_b = \sqrt{(\mu S + T_a \cos 30^\circ)^2 + (T_a \sin 30^\circ)^2} \Rightarrow$$



حل:

$$T_b = \sqrt{(4.905 \times 100 + 790.5 \times \cos 30^\circ)^2 + (395.2)^2} = 1239.77 \text{ N}$$

$$\begin{cases} T_b = T_0 + \mu(y + H) \\ T_a = T_0 + \mu y \end{cases} \Rightarrow T_b - T_a = \mu H \Rightarrow H = \frac{T_b - T_a}{\mu} = \frac{1239.77 - 790.5}{4.905} \Rightarrow H = 91.6 \text{ m}$$

۵/۱۵۵ شخصی برای شستن دیوار، مطابق شکل، از یک شیلنگ استفاده می کند. این شیلنگ در نقطه A افقی بوده و در شرایط خالی دارای جرم 0.75 kg/m است و در شرایط عبور آب جرم آن 1.25 kg/m است. کشش T و لازم برای هر دو حالت خالی و پر بودن شیلنگ را به دست آورید.

حل:

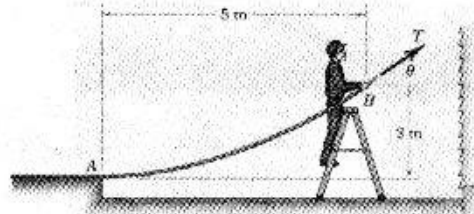
$$Y = \frac{T_{oi}}{\mu_i} \left(\cosh \frac{\mu_i x}{T_{oi}} - 1 \right), \quad \frac{T_{oi}}{\mu_i} = a$$

$$2 = a \left(\cosh \frac{5}{a} - 1 \right) \Rightarrow a = 6.56$$

$$T_{oi} = \mu_i \times a = 0.75 \times 9.81 \times 6.56 = 48.26 \text{ N}$$

$$T_{Bi} = T_{oi} + \mu_i y = 48.26 + 0.75 \times 9.81 \times 2$$

$$\Rightarrow T_{Bi} = 62.98 \text{ N}$$



$$y = \frac{T_{of}}{\mu_f} \left(\cosh \frac{\mu_f \cdot x}{T_{of}} - 1 \right), \quad \frac{T_{of}}{\mu_f} = b \Rightarrow Z = b \left(\cosh \frac{5}{b} - 1 \right) \Rightarrow b = 6.56$$

$$T_{of} = \mu_f \times b = 1.25 \times 9.81 \times 6.56 \Rightarrow T_{of} = 80.4 \text{ N}$$

$$T_B = T_{of} + \mu_f \cdot y = 80.4 + 1.25 \times 9.81 \times 2 \Rightarrow T_B = 104.97 \text{ N}$$

۵/۱۵۶ لازم است کابل نشان داده شده در شکل بعد از آویختن از دو نقطه A و B دارای افقی معادل 2.4 m باشد. نقاط A و B دارای فاصله 10 m بوده و در روی یک خط افقی واقعند. جرم کابل 1.2 kg/m است. به منظور انجام یک مقایسه، طول L لازم برای این کابل را به دو روش زیر پیدا کرده و منحنی آن را رسم کنید:

(a) با فرض شکل سهموی برای کابل

(b) با استفاده از مدل زنجیری

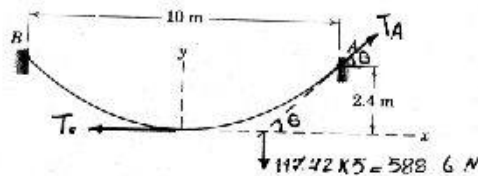
به منظور مقایسه دقیق تر این دو حالت، $(Y_C - Y_P)$ را به صورت تابعی از x رسم کنید. در این رابطه C و P به ترتیب به حالت زنجیری و سهموی دلالت می کنند.

$$W = 1.2 \times 9.81 = 117.72 \text{ N/m}$$

$$\tan \theta = \frac{588.6}{T_0} = \frac{2.4}{2.5} \Rightarrow T_0 = 613.125 \text{ N}$$

$$Y = \frac{Wx^2}{2T_0} \Rightarrow Y = \frac{117.72}{2 \times 613.125} x^2$$

$$\Rightarrow Y = 0.096x^2 \Rightarrow \frac{dy}{dx} = 0.192x$$



$$S_{oA} = \int ds = \int_0^5 \sqrt{1 + (0.192x)^2} dx, \quad 0.192x = \tan \theta \Rightarrow S_{oA} = \frac{1}{0.192} \int \sec^3 \theta d\theta$$

$$S_{oA} = \frac{1}{2 \times 0.192} (\sec \theta \tan \theta + \ln |\sec \theta + \tan \theta|) \Big|_0^{\tan^{-1} 0.96} \Rightarrow S_{oA} = 5.686 \text{ m}$$

$$L_p = 2S_{oA} \Rightarrow L_p = 11.373 \text{ m} \quad *$$

$$y_p = \frac{Wx^2}{2T_0} \Rightarrow y_p = 0.096x^2$$

حالت دوم: استفاده از مدل زنجیره‌ای: $\mu = 1.2 \times 9.81 = 117.72 \text{ N/m}$

$$Y_c = \frac{T_0}{\mu} \left(\cosh \frac{\mu x}{T_0} - 1 \right) \Rightarrow 2.4 = \frac{T_0}{117.72} \left(\cosh \frac{117.72 \times 5}{T_0} - 1 \right) \Rightarrow T_0 = 655.45 \text{ N}$$

$$S_{oA} = \frac{T_0}{\mu} \sinh \frac{\mu x}{T_0} = \frac{655.45}{117.72} \sinh \frac{117.72 \times 5}{655.45} \Rightarrow S_{oA} = 5.7 \text{ m}$$

$$L_c = 2S_{oA} = 11.4 \text{ m}$$

$$Y_c = \frac{655.45}{117.72} \left(\cosh \frac{117.72}{655.45} x - 1 \right) \Rightarrow Y_c = 5.56 \left[\cosh(0.18x) - 1 \right]$$

(رسم توابع فوق به عهده دانشجو می‌باشد)

۵/۱۵۷ در شکل زیر کابل متحرک ویژه بالا براسکی نشان داده شده است. جرم این کابل 10 kg/m بوده و صندلی‌های متساوی‌فاصله‌ای را همراه با مسافری نشسته در آن را حمل می‌کند. بطور متوسط، صندلی‌ها و مسافرین جرمی معادل 20 kg/m را بر جرم خود کابل می‌افزایند. کابل در نقطه A بطور افقی حرکت می‌کند. نیروی کششی کابل را در نقاط تکیه‌گاهی A و B و طول s را در بین این نقاط حساب کنید.

$$\mu = (10 + 20) \times 9.81 = 294.3 \text{ N/m}$$

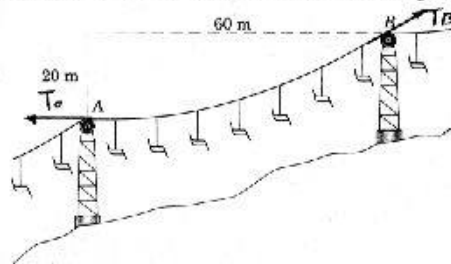
$$Y = \frac{T_0}{\mu} \left(\cosh \frac{\mu x}{T_0} - 1 \right)$$

$$\Rightarrow 20 = \frac{T_0}{294.3} \left(\cosh \frac{294.3 x}{T_0} - 1 \right)$$

$$\Rightarrow T_A = T_0 = 27415.4 \text{ N}$$

$$T_B = T_0 + \mu y = 27415.4 + 294.3 \times 20 = 33301.4 \text{ N}$$

$$S = \frac{T_0}{\mu} \sinh \frac{\mu x}{T_0} = \frac{27415.4}{294.3} \sinh \frac{294.3 \times 60}{27415.4} \Rightarrow S = 64.2 \text{ m}$$



۵/۱۵۸ در یک عملیات نقشه‌برداری از ته اقیانوس جهت دفن کابل تلفن از یک کشتی استفاده شده است. این کشتی دستگاه A واقع در ته اقیانوس را می‌کشد. کشتی مذکوره، دستگاه A را در عمق 600 ft با سرعت ثابت می‌کشد. طول کابل برای افقی قرار گرفتن آن در نقطه اتصال آن به دستگاه A کفایت می‌کند، به طوری که دستگاه A به اندازه 1600 فوت عقب‌تر از کشتی حرکت می‌کند. با احتساب نیروی شناوری (نیروی ارشمیدس)، کابل دارای وزن 3.10 lb/ft است. نیروهایی که در اثر حرکت کابل توسط آب بر آن وارد می‌شود به خاطر پایین بودن سرعت حرکت کشتی قابل صرف‌نظر هستند. اندازه نیروی افقی T_0 وارده بر دستگاه A و پیشینه کشش کابل را

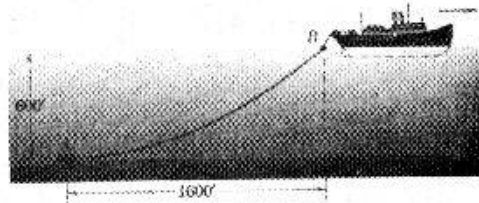
محاسبه کنید. همچنین، طول کابل را از نقطه A تا B به دست آورید.

$$\mu = 3.1 \text{ lb/ft}$$

$$Y = \frac{T_0}{\mu} \left(\cosh \frac{\mu x}{T_0} - 1 \right)$$

$$\rightarrow 600 = \frac{T_0}{3.1} \left(\cosh \frac{3.1 \times 1600}{T_0} - 1 \right)$$

$$\rightarrow T_0 = 6902.82 \text{ lb}^*$$



حل:

بیشترین کشش کابل در نقطه B اتفاق می افتد که:

$$T_B = T_0 + \mu y = 6902.82 + 3.1 \times 600 \Rightarrow T_B = 8762.82 \text{ lb}$$

$$S_{AB} = \frac{T_0}{\mu} \sinh \frac{\mu x}{T_0} = \frac{6902.82}{3.1} \sinh \frac{3.1 \times 1600}{6902.82} \Rightarrow S_{AB} = 1741.3'$$

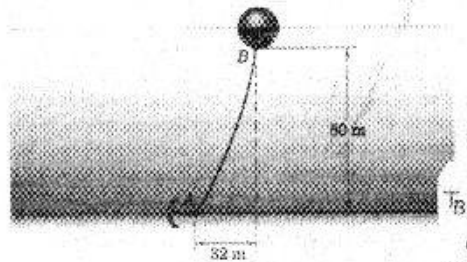
۵/۱۵۹ در شکل زیر راهنمای شناور کروی برای مشخص کردن مسیر حرکت قایق‌ها در مسابقه قایق‌رانی مورد استفاده قرار گرفته است. جریان آب از چپ به راست بوده و باعث یک نیروی افقی در راهنمای شناور می‌گردد. از اثر این جریان آب بر روی کابل می‌توان صرف‌نظر کرد. طول کابل در بین نقاط A و B معادل 87 m است. جرم مؤثر با احتساب نیروی شناوری (نیروی ارشمیدس) 2 kg/m است. مقدار نیروهای کششی را در نقاط A و B تعیین کنید.

$$x_B - x_A = 32 \text{ m}$$

$$y_B - y_A = 80 \text{ m}$$

$$\mu = 2 \times 9.81 = 19.62 \text{ N/m}$$

$$S_{AB} = 87 \text{ m}$$

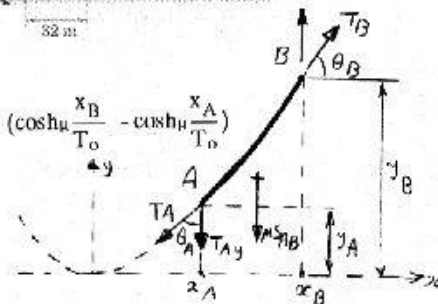


حل:

$$\begin{cases} y_A = \frac{T_0}{\mu} \left(\cosh \frac{\mu x_A}{T_0} - 1 \right) \\ y_B = \frac{T_0}{\mu} \left(\cosh \frac{\mu x_B}{T_0} - 1 \right) \end{cases}$$

$$\Rightarrow y_B - y_A = \frac{T_0}{\mu} \left(\cosh \mu \frac{x_B}{T_0} - \cosh \mu \frac{x_A}{T_0} \right)$$

$$\Rightarrow y_{AB} = \frac{T_0}{\mu} \left(\cosh \mu \frac{x_B}{T_0} - \cosh \mu \frac{x_A}{T_0} \right)$$



$$\frac{dy}{dx} = \frac{d \left[\frac{T_0}{\mu} \left(\cosh \mu \frac{x}{T_0} \right) \right]}{dx} \Rightarrow \frac{dy}{dx} = \frac{T_0}{\mu} \times \frac{\mu}{T_0} \sinh \mu \frac{x}{T_0} \Rightarrow \frac{dy}{dx} = \sinh \mu \frac{x}{T_0} \Rightarrow$$

$$\Rightarrow \begin{cases} \tan \theta_B = \sinh \mu \frac{x_B}{T_0} = \frac{T_{By}}{T_0} \\ \tan \theta_A = \sinh \mu \frac{x_A}{T_0} = \frac{T_{Ay}}{T_0} \end{cases} \Rightarrow \begin{cases} T_{By} - T_{Ay} - T_0 \left[\sinh \mu \frac{x_B}{T_0} - \sinh \mu \frac{x_A}{T_0} \right] \\ T_{By} - T_{Ay} - \mu S_{AB} \end{cases}$$

$$\begin{cases} \mu S_{AB} - T_0 \left[\sinh \mu \frac{x_B}{T_0} - \sinh \mu \frac{x_A}{T_0} \right] \frac{x_B}{T_0} = b \\ \mu y_{AB} = T_0 \left[\cosh \mu \frac{x_B}{T_0} - \cosh \mu \frac{x_A}{T_0} \right] \frac{x_A}{T_0} = a \end{cases} \Rightarrow \begin{cases} \mu S_{AB} = \frac{x_{AB}}{b-a} (\sinh \mu b - \sinh \mu a) \\ \mu y_{AB} = \frac{x_{AB}}{b-a} (\cosh \mu b - \cosh \mu a) \end{cases}$$

$$\Rightarrow \begin{cases} \mu S_{AB} - \frac{x_{AB}}{b-a} \times 2 \sinh \mu \frac{b-a}{2} \cosh \mu \frac{b+a}{2} \\ \mu y_{AB} - \frac{x_{AB}}{b-a} \times 2 \sinh \mu \frac{b+a}{2} \sinh \mu \frac{b-a}{2} \end{cases} \Rightarrow \frac{S_{AB}}{y_{AB}} = \cot \operatorname{gh} \mu \frac{a+b}{2}$$

$$\Rightarrow \tan \operatorname{th} \mu \frac{a-b}{2} = \frac{y_{AB}}{S_{AB}} = \frac{80}{87} \Rightarrow \mu = \frac{a+b}{2} = 1.586$$

$$\frac{\sinh \mu \frac{b-a}{2}}{\mu \times \frac{b-a}{2}} - \frac{S_{AB}}{x_{AB} \cosh \mu \frac{b+a}{2}} = \frac{87}{32 \times 2.544} = 1.068$$

با استفاده از روش سعی و خطا داریم:

$$\mu \times \frac{b-a}{2} = 0.63450$$

$$\text{و } T_0 = \frac{x_{AB}}{b-a} = \frac{32}{0.6345 \times 2/19.62} = 494.75 \text{ N}, a = 0.0485$$

$$\mu \frac{b+a}{2} = 1.586$$

$$y_A = \frac{T_0}{\mu} (\cosh \mu a - 1) = \frac{494.75}{19.62} (\cosh (19.62 \times 0.0485) - 1) = 12.3 \text{ m}$$

$$T_A = T_0 + \mu y_A = 494.75 + 19.62 \times 12.3 = 736.15 \text{ N}$$

$$T_B = T_0 + \mu (y_B + y_{AB}) = 494.75 \times 19.62 (12.3 + 80) = 2305.75 \text{ N}$$

۵/۱۶۰ به خاطر زیبایی در بعضی از ساختمان‌های کوچک به جای ناودان از یک رشته زنجیر جهت انتقال آب پشت بام به زمین استفاده بعمل می‌آید. آرشیتکت ساختمان برای این کار می‌خواهد از یک زنجیر قایم به طول ۶ m از نقطه A تا B استفاده کند. اما پیمانکار ساختمان پیشنهاد می‌کند که از زنجیری به طول ۶.۱ m کشیده شده از نقطه A تا C استفاده شود (مطابق شکل) تا آب کمی دورتر از ساختمان به زمین بریزد. در صورت استفاده از روش دوم چند درصد (n) به نیروی وارده بر آبرو بام در نقطه A نسبت به روش اول، افزوده می‌شود؟ وزن زنجیر به ازای هر متر آن ۱۰۰ N است.

حل: حالت اول

$$T_B = 0$$

$$T_A = \mu S_{AB} = 100 \times 6 = 600 \text{ N}$$

حالت دوم: حل مسئله مانند مسئله ۵/۱۵۹ می باشد.

$$x_{AC} = x_A - x_C = 1 \text{ m} \quad ; \quad \mu = 100 \text{ N/m}$$

$$y_{AC} = y_A - y_C = 6 \text{ m} \quad ; \quad S_{AC} = 6.1 \text{ m}$$

با توجه به مسئله ۵/۱۵۹ داریم:

$$\begin{cases} \mu S_{AC} = T_0 \left[\sinh_{\mu} \frac{x_A}{T_0} - \sinh_{\mu} \frac{x_C}{T_0} \right] & \frac{x_A}{T_0} = a \\ \mu y_{AC} = T_0 \left[\cosh_{\mu} \frac{x_A}{T_0} - \cosh_{\mu} \frac{x_C}{T_0} \right] & \frac{x_C}{T_0} = c \end{cases}$$

$$\begin{cases} \mu S_{AC} - \frac{x_{AC}}{a-c} (\sinh_{\mu} a - \sinh_{\mu} c) \\ \mu y_{AC} - \frac{x_{AC}}{a-c} (\cosh_{\mu} a - \cosh_{\mu} c) \end{cases} \rightarrow$$

$$\mu S_{AC} = \frac{x_{AC}}{a-c} \times \sinh_{\mu} \frac{a-c}{2} \cosh_{\mu} \frac{a+c}{2}$$

$$\mu y_{AC} = \frac{x_{AC}}{a-c} \times 2 \sinh_{\mu} \frac{a+c}{2} \sinh_{\mu} \frac{a-c}{2} \Rightarrow \frac{y_{AC}}{S_{AC}} = \tanh_{\mu} \frac{a+c}{2} = \frac{6}{6.1}$$

$$\Rightarrow \mu \frac{a+c}{2} = 2.3979 \quad (I)$$

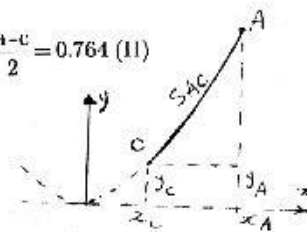
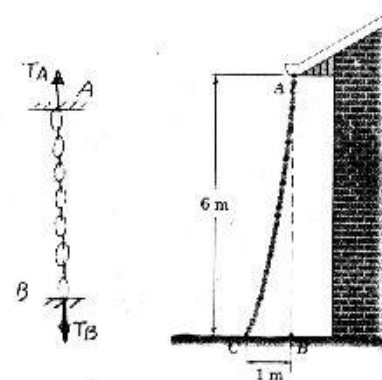
$$\frac{\sinh_{\mu} \frac{a-c}{2}}{\mu \frac{a-c}{2}} = \frac{S_{AC}}{x_{AC} \cosh_{\mu} \frac{a+c}{2}} = \frac{6.1}{1 \times \cosh(2.3979)} = 1.1 \Rightarrow \mu \frac{a-c}{2} = 0.764 \quad (II)$$

$$(I), (II) \Rightarrow \begin{cases} T_0 = 65.445 \text{ N} \\ a = 0.03462 \end{cases}$$

$$y_A = \frac{T_0}{\mu} (\cosh_{\mu} a - 1) = \frac{65.445}{100} [\cosh(100 \times 0.03462) - 1] = 7.087 \text{ m}$$

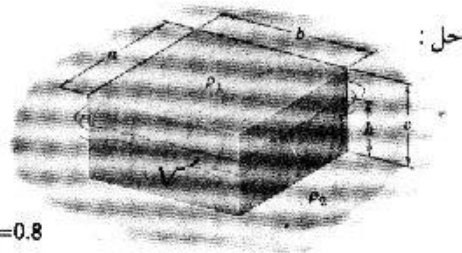
$$T_A = T_0 + \mu y_A = 65.445 + 100 \times 7.087 = 774.2 \text{ N}$$

$$n = \frac{774.2 - 600}{600} \times 100 \Rightarrow n = 29\%$$



n: درصد افزایش نیروی وارد شده بر نام است.

۵/۱۶۱ قطعه‌ای به شکل مکعب مستطیل و به چگالی ρ_1 در سیالی به چگالی ρ_2 شناور است. نسبت $r = \frac{h}{c}$ را به دست آورید. در این رابطه h عمق شناوری (فرو رفته در سیال) قطعه را نشان می‌دهد. مقدار r را برای هر دو قطعه چوب بلوط شناور در آب شیرین و قطعه فولادی شناور در جیوه محاسبه کنید.



حل:

$$V' = Ah \Rightarrow m' = P_2 Ah \Rightarrow N' = P_2 Ahg$$

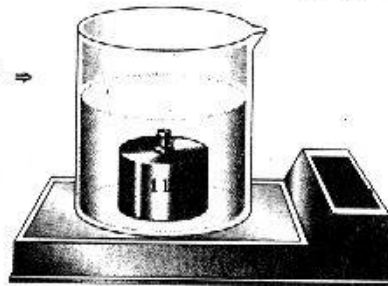
$$V = AC \Rightarrow m = P_1 AC \Rightarrow N = P_1 ACg$$

$$N = N' \Rightarrow P_2 Ahg = P_1 ACg \Rightarrow \frac{h}{c} = \frac{P_1}{P_2}$$

$$P_2 = 1000 \text{Kg/m}^3; P_1 = 800 \text{kg/m}^3 \rightarrow r = \frac{800}{1000} = 0.8$$

$$P_2 = 13570 \text{kg/m}^3; P_1 = 78330 \text{kg/m}^3 \rightarrow r = \frac{78330}{13570} = 0.577$$

۵/۱۶۲ یک لیوان آزمایشگاهی حاوی آب شیرین مطابق شکل در روی ترازویی قرار دارد. وزنه‌ای معادل 1-lb از جنس فولاد بی‌لکه در داخل لیوان قرار داده می‌شود. اندازه نیروی قایمی که وزنه بر ته لیوان وارد می‌کند چقدر است؟ بعد از قرار گرفتن وزنه در درون لیوان رقمی که ترازو نشان می‌دهد چقدر افزایش پیدا می‌کند؟ پاسخ خود را توضیح دهید.



حل:

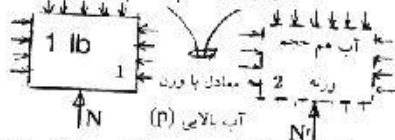
$$\Sigma F_y = 0 \Rightarrow N - 1 - p = 0 \Rightarrow$$

$$N = p + 1 \Rightarrow N - p = 1$$

$$\Sigma F_y = 0$$

$$\Rightarrow N' - P - \text{وزن آب هم حجم وزنه} = 0$$

$$N' - p = \text{وزن آب هم حجم وزنه}$$



بنابراین مقدار نیرویی که وزنه به کف لیوان وارد می‌کند برابر وزن خودش یعنی 1 lb می‌باشد. بعد از قرار گرفتن وزنه در آب به اندازه وزن آب هم وزنه به آن نیرو وارد خواهد شد. مطابق قانون عمل و عکس‌العمل مقدار نیرو به آب و در نتیجه به لیوان و ترازو اثر خواهد کرد. به همین دلیل ترازو وزن آب هم حجم وزنه عدد بزرگتری را نشان خواهد داد. پس از تماس وزنه با ته لیوان، ترازو وزن آب بعلاوه وزن وزنه را نشان خواهد داد.

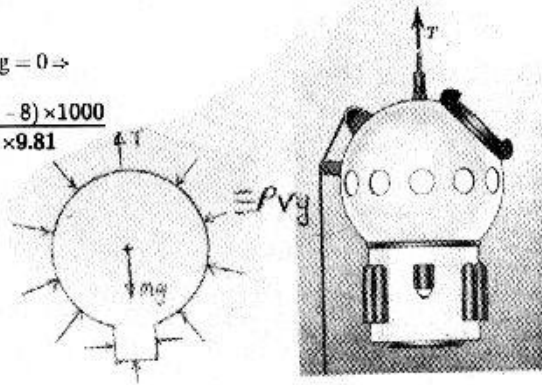
۵/۱۶۳ اتافک غواصی حاوی تجهیزات، وزنه و پرسنل بوده و وزن کل آن 6.7 kg می‌باشد. نیروی کشش کابل در عمق 1.2 kg معادل 8 kN است. کل حجم V جایجا شده توسط این اتافک را محاسبه کنید.

حل:

$$\sum F_y = 0 \Rightarrow T - mg + pVg = 0 \Rightarrow$$

$$V = \frac{mg - T}{pg} = \frac{(6.7 \times 9.81 - 8) \times 1000}{1030 \times 9.81}$$

$$\Rightarrow V = 5.71 \text{ m}^3$$



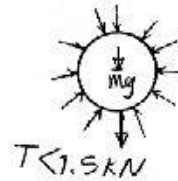
۵/۱۶۴ قرار است یک راهنمای شناور به شکل کره‌ای به قطر 900 mm و به وزن 150-kg توسط کابلی در داخل آب شور و 15 متری زیر سطح آن حفظ شود، جرم مقدار آهن قراضه‌ای را که لازم است در داخل این کره شناور قرار داده شود و به طوریکه نیروی کششی کابل در نقطه اتصال به آن از 1.5kN افزون نگردد، حساب کنید. اگر تغییر چگالی آب فابل صرفنظر باشد آیا نیروی شناوری بستگی به عمق شناوری خواهد داشت؟

حل:

$$m = m_{\text{کره}} + m_{\text{آهن}} = 150 + m$$

$$V = \frac{4}{3}\pi \left(\frac{450}{1000}\right)^3 = 0.3817 \text{ m}^3$$

$$\sum F_y = 0 \Rightarrow -T - (150 + m)g + V\rho_{\text{آب}}g = 0$$



$$-1500 - 150 \times 9.81 - m \times g + 0.3817 \times 1030 \times 9.81 = 0 \Rightarrow m_{\text{آهن}} = \frac{885.3}{9.81} = 90.25 \text{ kg}$$

نیروی شناوری به عمق بستگی ندارد.

۵/۱۶۵ دو پوسته نیمکره‌ای فولادی، مطابق شکل، بطور کامل در مقابل هم قرار داده شده‌اند و داخل کره حاصله نا فشار 14 kpa تخلیه شده است. فشار اتمسفر معادل 101.3 kpa است. نیروی F لازم برای جدا کردن این دو نیم کره را به دست آورید.

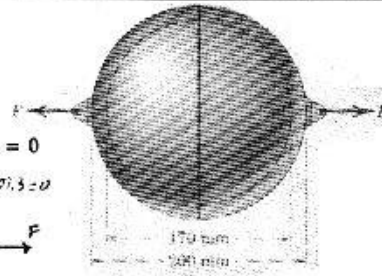
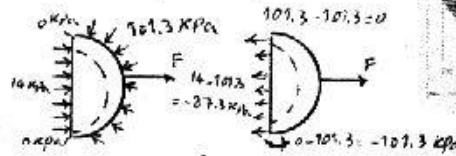
حل: اگر از کل سطح نیمکره فشار جو را کم کنیم تعادل مجموع به هم نمی‌خورد ولی براحتی خواهیم توانست که F را بدست آوریم:

$$p_G = 101 - 14 = 87.3 \text{ kPa}$$

$$\sum F_x = 0$$

$$\Rightarrow F - 87.3 \times \pi \times 85^2 \times 10^{-6} - 101.3 \times \pi \times (100^2 - 85^2) \times 10^{-6} = 0$$

$$\Rightarrow F = 2.86 \text{ KN}$$

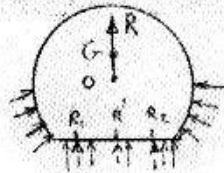
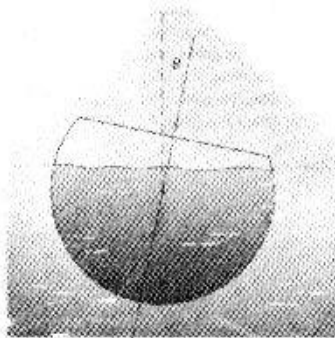


۵/۱۶۶ در شکل زیر نمای انتهایی یک استوانهٔ دراز و تو پر همگن نشان داده شده است. این استوانه در یک مایع شناور بوده و قسمتی از آن بریده شده است. ثابت کنید که وضعیت استوانهٔ مزبور به ازای زوایای $\theta = 0^\circ$ و $\theta = 180^\circ$ پایدار است. زاویهٔ θ توسط خط مرکزی و خط قائم حاصل شده است.

حل: در حالتی که $\theta = 0$ است کلیه نیروهای وارد بر

استوانه از مرکز آن می‌گذرند بنابراین برآیند آنها (R) نیز از مرکز استوانه خواهد گذشت. در نتیجه نقطهٔ O مرکز استوانه همان مرکز شناوری نیز می‌باشد. اگر استوانه کامل بود مرکز جرم نقطهٔ O نقطه‌ای مانند G است. چون در این حالت G باثباتی D است. استوانه پایدار می‌باشد.

در حالتی که $\theta = 180^\circ$ است باز مرکز شناوری همان نقطه O می‌باشد ولی چون در این حالت G بالای O قرار می‌گیرد بنابراین استوانه در حالت پایدار نخواهد بود.

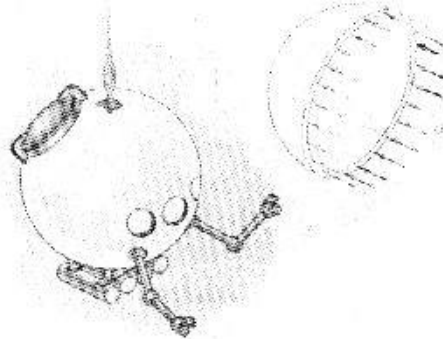


۵/۱۶۷ یک اتاقک غواصی قابل فرو رفتن در اعماق زیاد آب به شکل کره طراحی شده است. قطر آن 1500 mm بوده و توسط سرب وزن آن به اندکی بیشتر از نیروی شناوری اش تنظیم شده است. در داخل کره فشار اتمسفر تا رسیدن به عمق 3 km حفظ می‌گردد. ضخامت این اتاقک غواصی 25 mm است. به ازای عمق مذکور، تنش فشاری σ را که مطابق شکل سمت راست بر مقطع قطری کره اثر می‌کند به دست آورید.

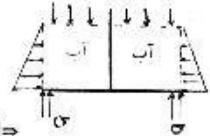
حل: اگر از کل کره فشار خارجی را حذف کنیم. تعادل مجسوعه به هم نمی‌خورد ولی خواهیم توانست براحتی θ را حساب کنیم:

$$p = \frac{1030 \times 9.81 \times 3000}{1000} = 30312.9 \text{ Kpa}$$

$$\begin{aligned} \Sigma F_x = 0 &\Rightarrow (\delta - p) A_R + (p_0 - p_1) A_i = 0 \\ \Rightarrow \delta &= \frac{(p - p_0) A_i}{A_R} + p \\ \Rightarrow \delta &= \frac{(30312.9 - 101.3) \pi (725)^2}{\pi (750^2 - 725^2)} + 30312.9 \\ \Rightarrow \delta &= 461 \text{ Mpa} \end{aligned}$$



۵/۱۶۸ موقعی که سطح آب دریا در داخل اتاقک نیم کره‌ای نشان داده شده به ۰.۶ m می‌رسد، پلانجر بلند شده و بدین وسیله آب دریا به داخل لوله قائم وارد می‌شود. برای این سیال مطلوب است تعیین (a) فشار متوسط σ_a تحمل شده توسط سطح نشیمن دریچه (سویاپ) پیش از اینکه نیرویی برای بلند کردن پلانجر وارد گردد و (b) نیروی P (علاوه بر نیروی لازم جهت تحمل وزن آن) لازم برای بلند کردن پلانجر. موقعی سطوح روی هم نشسته بر اثر نیروی P از یکدیگر جدا می‌شود فشار تمامی فضا‌های محتوی هوا و بین سطوح مماس را مساوی با فشار اتمسفر فرض کنید.



حل: اگر از وزن پلانجر صرف نظر کنیم داریم:

$$\begin{aligned} \Sigma F_y = 0 &\Rightarrow \delta A_r - p_a \times A_0 = 0 \\ \delta \pi (0.33^2 - 0.2^2) - 101.3 \times \pi (0.3)^2 - 1030 \times \pi (0.3^2 - 0.0375^2) \times 0.6 \times 9.81 &= 0 \Rightarrow \delta = 193.1 \text{ kpa} \end{aligned}$$

روش دیگر:

$$\begin{aligned} \Sigma F_y = 0 &\Rightarrow \delta A_r - (p_a + pgh) A_1 - p_a \times A = 0 \\ \delta \pi (0.3^2 - 0.2^2) - (101.3 + \frac{1030 \times 9.81 \times 0.6}{1000}) \times \pi (0.3^2 - 0.0375^2) &= 0 \end{aligned}$$

$$-101.3 \times \pi (0.0375)^2 = 0 \Rightarrow \delta = 193.1 \text{ kpa}$$

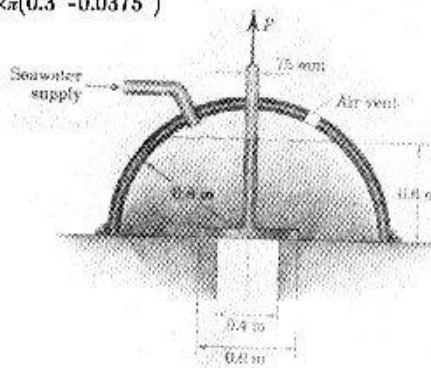
$$\Sigma F_y = 0 \Rightarrow p - p_a \cdot A - (pgh + p_a) A_1 = 0 \Rightarrow$$

$$\Sigma F_y = 0 \Rightarrow p - p_a \cdot A - (pgh + p_a) A_1 = 0 \Rightarrow$$

$$P = 101.3 \times \pi (0.0375)^2 + (\frac{1030 \times 9.81 \times 0.6}{1000}$$

$$+ 101.3) \times \pi (0.3^2 - 0.0375^2) = 0$$

$$\Rightarrow p = 30.3 \text{ KN}$$



۵/۱۶۹ یک میله یکنواخت 62-kg به قطر 150-mm در نقطه A لولا شده است و انتهای تحتانی آن در آب شیرین غوطه‌ور است. نیروی کشش T مربوط به کابل قائم را طوری تعیین کنید که انتهای C میله در عمق 1-m حفظ گردد.

حل:

$$\begin{cases} \frac{1.5}{1} = \frac{X_1}{X_2} \Rightarrow X_1 = 3m, X_2 = 2m \\ X_1 + X_2 = 5 \end{cases}$$

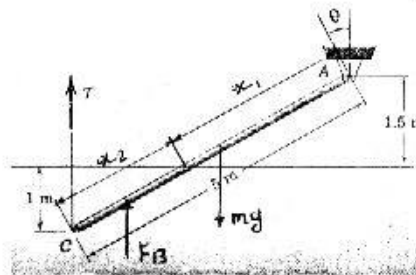
$$F_B = \rho Vg = 1000 \times \pi \left(\frac{75}{1000}\right)^2 \times 2 \times 9.81$$

$$\Rightarrow F_B = 346.7 \text{ N}$$

$$\sum M_A = 0$$

$$\Rightarrow T \cos \theta \times 5 + F_B \cos \theta \times 4 - mg \cos \theta \times 2.5 = 0$$

$$\Rightarrow T \times 5 + 346.7 \times 4 - 62 \times 9.81 \times 2.5 = 0 \Rightarrow T = 26.7 \text{ N}$$



۵/۱۷۰ یک سر میله یکنواختی به طول l و چگالی ρ' در نقطه C به مخزن حاوی مایع متصل شده است. مایع داخل مخزن دارای چگالی ρ و ارتفاع h می‌باشد. در تحت شرایط ρ' < ρ و زاویه θ را که میله با افق می‌سازد به دست آورید.

حل:

$$m = \rho' Al$$

$$F_B = \rho AL'g$$

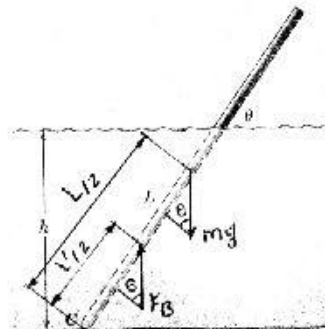
$$L' = \frac{h}{\sin \theta} \Rightarrow F_B = \rho A \frac{h}{\sin \theta} g$$

$$\sum M_c = 0 \Rightarrow F_B \cos \theta \times \frac{L'}{2} - mg \cos \theta \times \frac{L}{2} = 0$$

$$\Rightarrow \rho A \frac{h}{\sin \theta} g \times \frac{h}{2 \sin \theta} = \rho' ALg \times \frac{L}{2}$$

$$\Rightarrow 2 \sin^2 \theta = \frac{2 \rho h^2}{\rho' L^2} \Rightarrow 1 - \cos 2\theta = 2 \frac{\rho h^2}{\rho' L^2}$$

$$\Rightarrow \cos 2\theta = 1 - 2 \frac{\rho h^2}{\rho' L^2} \Rightarrow \theta = \frac{1}{2} \cos^{-1} \left(1 - 2 \frac{\rho h^2}{\rho' L^2} \right)$$

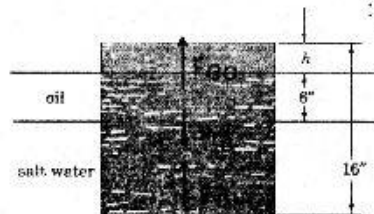


۵/۱۷۱ قطعه چوبی ضد آب به شکل مکعب و به ضلع 16-in در مخزن آب شور شناور است. مطابق شکل، در روی آب شور لایه‌ای از روغن به ضخامت 6-in شناور است. با فرض اینکه قطعه چوب طبق شرایط نشان داده شده در آب شناور باشد ارتفاع h قطعه را در بالای سطح روغن حساب کنید. وزن مخصوص روغن، آب شور و

چوب به ترتیب عبارتند از 62، 56 و 50 lb/ft³ می باشد.

حل :

$$\begin{aligned} \Sigma F_y = 0 &\rightarrow F_{BW} + F_{BO} - mg = 0 \Rightarrow \\ \rho_w \frac{A}{12} (16-6-h)g + A \times \frac{6}{12} \times \rho_o \times g - \rho_w \frac{A}{12} \times 16 \times g &= 0 \\ \Rightarrow 62(16-6-h) + 56 \times 6 - 50 \times 16 &= 0 \\ \Rightarrow h = 2.51 \text{ in} \end{aligned}$$



۵/۱۷۲ راهنمای شناور از یک استوانه و مخروط تشکیل شده و ابعاد آن مطابق شکل است. وزن این راهنمای شناور در بیرون از آب 625 lb می باشد. اندازه h را در حالتی که راهنما در آب شور شناور است پیدا کنید. توزیع وزن راهنمای شناور طوری است که مرکز جرم آن پایین قرار دارد و بدین وسیله پایداری آن محرز است.

حل :

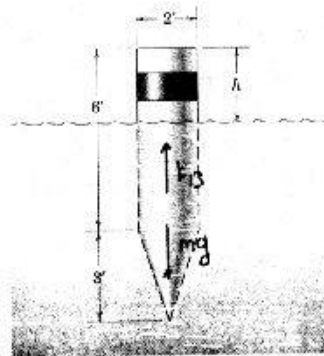
$$V = \frac{1}{3} \pi (1)^2 \times 3 + \pi (1)^2 (6-h) \Rightarrow$$

$$V = \pi (7-h)$$

$$F_D = \rho_w V = 64 \times \pi (7-h) \Rightarrow F_D = 64\pi (7-h) [\text{Lb}]$$

$$\Sigma F_y = 0 \Rightarrow mg = F_D \Rightarrow 625 = 64\pi (7-h) \Rightarrow$$

$$h = 3.9'$$



۵/۱۷۳ وزن پارچه، طناب، انفک، سوخت، آتشدان و شن متعادل کننده وزن یک بالون روی هم 1050 lb بوده و وزن چهار سرشبین آن همراه با وسایلشان 920 lb می باشد. حجم این بالون بعد از پرکردن آن معادل 180000 ft³ است. اگر دمای اتمسفر و وزن مخصوص به ترتیب 60°F و 0.0763 lb/ft³ باشد، دمای متوسط Th هوای گرم داخل بالون را به منظور تولید کششی معادل 300 lb در طناب قبل از آزاد کردن بالون، به دست آورید. (لازم به ذکر است که در شرایط فشار ثابت، وزن مخصوص هوا با نسبت معکوس تغییرات دمای مطلق تغییر می کند، و دمای مطلق از رابطه 460+°F به دست می آید.)

حل :

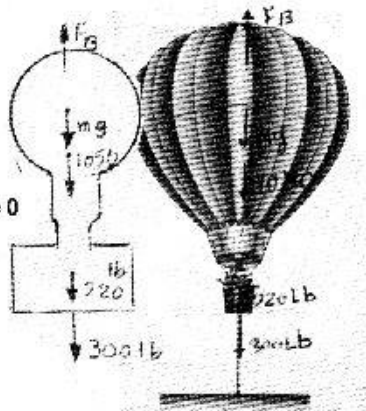
$$m = \rho_h \cdot V \quad F_B = \rho_a V$$

$$\frac{460 + T_h}{460 + 60} = \frac{\rho_a}{\rho_h} = \frac{0.0763}{\rho_h} \Rightarrow \rho_h = \frac{39.67}{460 + T_h}$$

$$\Sigma F_y = 0 \Rightarrow \rho_a V - \rho_h V - 1050 - 920 - 300 = 0$$

$$0.0763 \times 180000 - \rho_h \times 180000 - 1050 - 920 - 300 = 0$$

$$\Rightarrow \rho_h = 0.063 \text{ lb/ft}^3 \Rightarrow 0.063 = \frac{39.67}{460 + T_h} = 163^\circ\text{F}$$



۵/۱۷۴ یک دستگاه شناور جهت علامت زنی مسیر کانال در زیر آب از استوانه تو خالی به طول 8-ft و به قطر 12-in و وزن 180 lb تشکیل یافته است. این دستگاه مطابق شکل توسط کابلی به یک لنگر در ته آب متصل شده است. اگر در شرایط مد $h = 2$ ft باشد، نیروی کششی T را در کابل به دست آورید. همچنین اندازه h را بعد از جزر و شل شدن کابل حساب کنید. وزن مخصوص آب دریا 64 lb/ft^3 است. فرض کنید که وزن دستگاه شناور در قسمت قاعده پایین آن قرار داشته و بدین وسیله قایم ماندن آن حتمی است.

حل:

$$V = \frac{\pi}{4} (1)^2 \times (8 - h) \Rightarrow m = 180 \text{ lb}$$

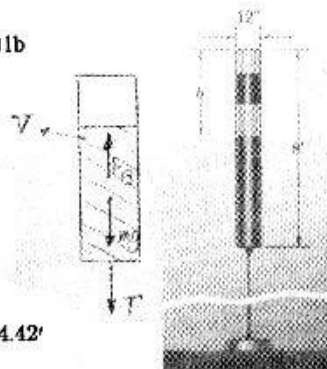
$$V = \frac{\pi}{4} (1)^2 \times 6 = \frac{3}{2} \pi \text{ ft}^3$$

$$\Sigma F_y = 0 \Rightarrow F_B - mg - T = 0 \Rightarrow T = F_B - mg \Rightarrow$$

$$T = \frac{3}{2} \pi \times 64 - 180 \Rightarrow T = 121.6 \text{ lb}$$

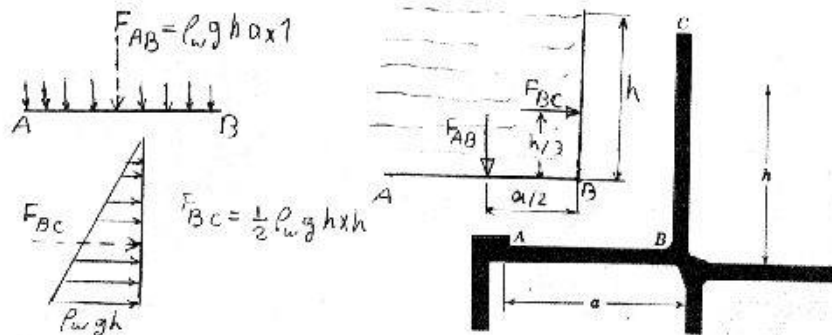
$$V' = \frac{\pi}{4} (1)^2 (8 - h)$$

$$\Sigma F_y = 0 \Rightarrow mg = F_B \Rightarrow 180 = 64 \times \frac{\pi}{4} (8 - h) \Rightarrow h = 4.42'$$



۵/۱۷۵ دریچه لولایی ABC دهنه‌ای به عرض h (بطور قایم بر صفحه کاغذ) را در کانال آب می‌بندد. آب به زیر دریچه و همچنین به طرف راست این دریچه دسترسی آزاد دارد. بعد از اینکه سطح آب به بالاتر از یک مقدار مشخص h خیز می‌کند، دریچه باز می‌شود. اندازه بحرانی h را به دست آورید. از جرم دریچه صرف‌نظر کنید.

$$\Sigma M_B = 0 \Rightarrow F_{AB} \times \frac{a}{2} = F_{BC} \times \frac{h}{3} \Rightarrow \rho_w \cdot g h a \times \frac{a}{2} = \frac{1}{2} \rho_w \cdot g \cdot h^2 \frac{h}{3} \Rightarrow h = \sqrt{3} \cdot a$$

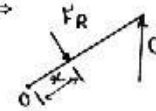


۵/۱۷۶ مقطع یک طرف آب شیرین (آبشخور) به شکل V نشان داده شده است. طرفین این ظرف در طول تقاطع مشترک خود O توسط یک اتصال لولایی به هم متصل شده‌اند. و این ظرف در طرفین خود بر دو میله قائم تکیه داده است. دو سر این میله‌ها اتصال لولایی (مفصلی) داشته و فاصله آنها ۲ متر است. فشار C وارده بر هر یک از میله‌های قائم را تعیین کنید. از وزن اعضای ظرف صرف‌نظر کنید.

حل:

$$\sum F_y = 0 \Rightarrow F_R \cos 30^\circ + F_L \cos 30^\circ - mg = 0 \Rightarrow 2F_R \cos 30^\circ = \rho_w \cdot V \cdot g \Rightarrow$$

$$F_R = \frac{1000 \times \frac{1}{2} \times \frac{0.6}{\tan 60^\circ} \times 2 \times 0.6 \times 9.81}{2 \cos 30^\circ} \Rightarrow F_R = 1177.2 \text{ N}$$

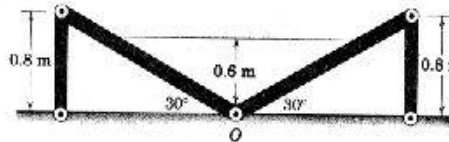


چون G مرکز ثقل مثلث می‌باشد پس:

$$X = \frac{0.06}{\cos 60^\circ} \times \frac{1}{2} = 0.6$$

$$\sum M_O = 0 \Rightarrow F_R \cdot X - CL = 0$$

$$\Rightarrow C = \frac{1177.2 \times 0.6}{\sin 30^\circ} = 441.5 \text{ N}$$



۵/۱۷۷ برای طراحی یک سد کوچک آب شیرین دو منقطع مثلثی و مستطیلی مطابق شکل مورد بررسی قرار می‌گیرد. جنس این سد از بتن خواهد بود. کدامیک از این سدها در مقابل گشتاور وارده از طرف آب به حول نقطه C مقاومت بیشتری را ایجاد کرده و به ازای هر متر از طول سد بتن کمتری مصرف می‌کند؟ وزن مخصوص بتن ۱۵۰ lb/ft³ است.

حل:

$$m = \frac{1}{2} a \times 24 \times 1 \times 150 = 1800 a$$

$$R = \frac{1}{2} \times 62.4 \times 24 \times 24 \times 1 = 17971.2 \text{ lb}$$

$$\sum M_C = 0 \Rightarrow M_A + R \times 8' - mg \times \frac{2a}{3} = 0 \Rightarrow$$

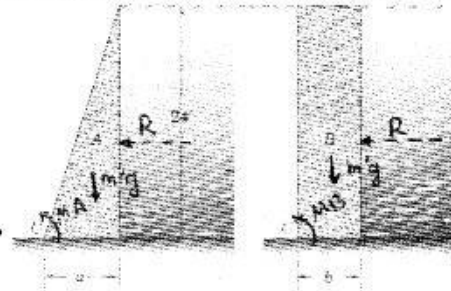
$$M_A = 1800a \times \frac{2a}{3} - 17971.2 \times 8$$

$$\Rightarrow M_A = -143769.6 + 1200a$$

$$m' = b \times 24 \times 1 \times 150 = 3600b$$

$$\sum M_C = 0 \Rightarrow M_B + R \times 8' - m'g \times \frac{b}{2} = 0 \Rightarrow$$

$$M_B = 1800b^2 - 143769.6$$



برای اینکه مقاومت هر دو در مقابل فروریختگی یکی باشد :

$$M_A = M_B \Rightarrow 1800b^2 = 1200a^2 \Rightarrow a = 1.225b$$

$$A \text{ جرم بتن مصرفی در } = 1800a = 2204.5b$$

$$B \text{ جرم بتن مصرفی در } = 3600b$$

سد A بتن کمتری نسبت به B مصرف می‌کند.

۵/۱۷۸ در شکل زیر از یک درپوش چدنی برای بستن دهانه لوله تخلیه مخزن روباز استفاده شده است. عمق آب شیرین موجود در این مخزن 20 ft می‌باشد. نیروی کششی لازم T برای بلند کردن درپوش از نشیمن‌گاه مخروطی را به دست آورید. موقع بلند شدن درپوش، فشار داخل لوله تخلیه و بین سطوح تمامی درپوش و نشیمن‌گاه مساوی فشار اتمسفر است.

حل :

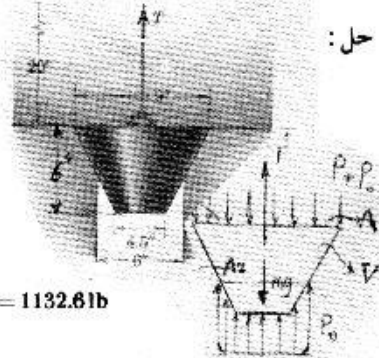
$$V = \frac{1}{2} \left[\pi \left(\frac{9}{2} \right)^2 + \pi \left(\frac{4.5}{2} \right)^2 \right] \times 6 = 238.5 \text{ in}^3 = 0.138 \text{ ft}^3$$

$$m = \rho V = 450 \times 0.138 = 62.126 \text{ lb}$$

$$P_0 = 14.7 \text{ lb/in}^2 \quad P = \frac{62.4 \times 20}{12^2} \Rightarrow P = 8.66 \text{ lb/in}^2$$

$$\sum F_y = 0 \Rightarrow (P + P_0) A_1 + mg - T - P_0 A_2 = 0 \Rightarrow$$

$$T = (14.7 + 8.66) \times \pi (4.5)^2 + 62.126 - 14.7 \times \pi (3)^2 \Rightarrow T = 1132.8 \text{ lb}$$



۵/۱۷۹ یک انبار نیم استوانه‌ای در مقابل جریان باد افقی قرار گرفته است. فشار P تقریبی وارده بر سقف مدور آن از رابطه $P_0 \cos \theta$ به دست می‌آید. مقدار فشار در طرفی که باد می‌وزد (طرف راست) مثبت است و در طرف دیگر (طرف چپ) انبار منفی می‌باشد. کل نیروی برشی افقی Q وارده بر فونداسیون را به ازای واحد طول سقف پیدا کنید. طول سقف بر صفحه کتاب قایم است.

$$dF = Pr d\theta = P_0 \cos \theta r d\theta$$

حل :

$$Q = \int_0^{\pi} dF \cos \theta = \int_0^{\pi} P_0 \cos \theta r \cdot \cos \theta \, d\theta$$

$$Q = P_0 r \int_0^{\pi} \left(\frac{1}{2} + \frac{1}{2} \cos 2\theta \right) d\theta = P_0 r \left(\frac{\theta}{2} + \frac{\sin 2\theta}{4} \right)_0^{\pi} = \frac{1}{2} \pi P_0 r$$



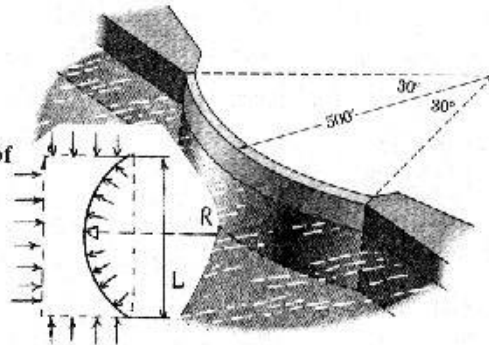
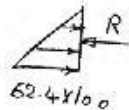
۵/۱۸۰ طرف بالا دست یک سد قوسی دارای سطح استوانه‌ای قائم به شعاع 500-ft است. زاویه مقابل به قوس سد 60° می‌باشد. اگر عمق آب شیرین 100-ft باشد، کل نیروی R توسط آب بر سطح سد را به دست آورید.

حل: با توجه به شکل مقدار R همان نیروی وارد بر سطح تصویر شده می‌باشد. که برابر است با:

$$R = \frac{1}{2} \times 62.4 \times 100 \times 100 \times L$$

$$L = 2 \times 500 \times \sin 30^\circ = 500'$$

$$R = \frac{1}{2} \times 62.4 \times 100^2 \times 500 = 156 \times 10^6 \text{ lbf}$$



۵/۱۸۱ طراحی یک سکوی حفاری شناور جهت استخراج نفت شامل دو پل مستطیلی موقت و شش ستون استوانه‌ای می‌باشد که بتوان تکیه‌گاه سکوی کار عمل می‌کنند. موقع تعدیل وزن، کل سازه دارای تغییر مکان 26000 تن می‌باشد. مقدار عمق نشست این سازه را بعد از لنگر انداختن و محکم کردن آن در اقیانوس به دست آورید. وزن مخصوص آب شور 64 lb/ft³ است. از مولفه‌های قائم نیروهای لنگراندازی صرف‌نظر کنید.

$$\text{حجم زیر آب سکو } V = 40 \times 25 \times 350 \times 2 + \frac{\pi}{4} (30)^2 (h - 25) 6$$

$$\sum F_y = 0 \Rightarrow \rho_w V g - mg = 0$$

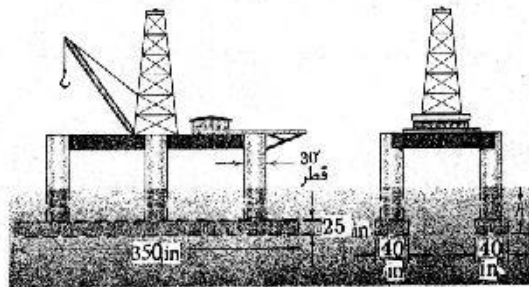
$$\Rightarrow 64(40 \times 25 \times 350 \times 2 + \frac{\pi}{4} (30)^2 \times$$

$$(h - 25) 6) - 2600 \times 2240 = 0$$

$$\Rightarrow h = 74.5 \text{ ft}$$

(می‌دانیم که هر تن برابر 2240 پوند

نیرو می‌باشد)



نمای جانبی

نمای روبه رو

۵/۱۸۲ سطح مخروطی و قاعدهٔ مدور راهنمای شناور ویژهٔ آب شور از ورق فولادی به ضخامت $\frac{1}{4}$ ساخته شده است. وزن هر فوت مربع از این ورق 10.2 پاند است. قطر d کرهٔ سربی آویزان از رأس مخروط شناور را طوری تعیین کنید که قاعدهٔ مخروط 12-in بالاتر از سطح آب قرار بگیرد.

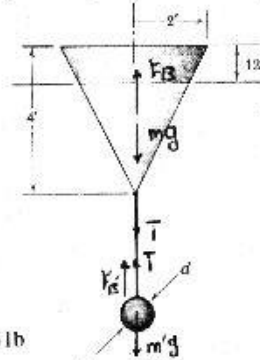
حل:

$$A = \pi r l + \pi r^2 = \pi(2\sqrt{2^2 + 4^2} + 2^2) = 40.66 \text{ ft}^2$$

$$m = \rho A = 10.2 \times 40.66 = 414.79 \text{ lb}$$

$$V = \frac{1}{3} \pi \left(\frac{2}{4} \times \frac{12}{12} \times 3\right)^2 \times 3 = 7.4 \text{ ft}^3$$

$$F_B = \rho_W \times V = 64 \times 7.4 = 473.74 \text{ lb}$$



$$\sum F_y = 0 \rightarrow F_B - mg - T = 0$$

$$\text{(برای مخروط)} \rightarrow 473.74 - 414.79 - T = 0 \Rightarrow T = 58.95 \text{ lb}$$

$$m' = \frac{4}{3} \pi \left(\frac{d}{2}\right)^3 \times 710 = 371.75 d^3, \quad F_{B'} = \frac{4}{3} \pi \left(\frac{d}{2}\right)^3 \times 64 = 33.51 d^3$$

$$\text{(برای کره)} \quad \sum F_y = 0 \rightarrow T + F_{B'} - m'g = 0 \Rightarrow 58.95 + 33.51 d^3 - 371.75 d^3 = 0$$

$$\Rightarrow d = 0.558' \Rightarrow d = 6.7''$$

۵/۱۸۳ سازهٔ نشان داده شده در شکل برای مشاهدهٔ موجودات زنده در زیر یخ‌آب‌های قطبی طراحی شده است. این سازه دارای یک اتاقک دیدبانی است که به واسطهٔ شفت استوانه‌ای به روی سطح بخی متصل شده است. قسمت فوقانی استوانه باز بوده و می‌توان از این طریق به اتاقک وارد و یا از آن خارج شد. عمل تنظیم وزن (افزایش یا کاهش وزن) در قسمت زیرین اتاق انجام می‌گیرد. برای اطمینان از پایداری این سازه، لازم است پایه‌های آن حداقل با نیرویی معادل 15% کل نیروی شناوری سازهٔ غوطه‌ور بر روی سطح بخی تکیه کند. اگر جرم سازه بدون وزنه‌های تنظیم‌کنندهٔ وزن (وزنه‌های بالاست) معادل 5.7 Mg باشد، جرم لازم برای وزنه‌های سربی تنظیم‌کنندهٔ وزن سازه را محاسبه کنید. چگالی سرب 11.37 Mg/m^3 است.

حل:

$$F_B = \left[\frac{\pi}{4} (1.8)^2 \times 2.4 + \frac{\pi}{2} (0.9)^2 \times 3 \right] \times 1030 \times g = 8256.2 \text{ g}$$

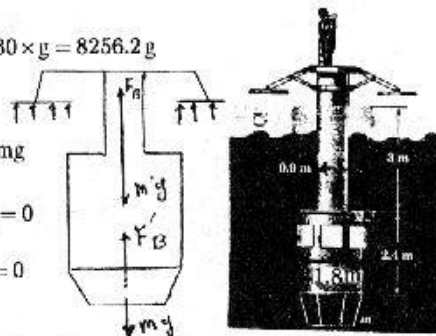
$$m'g = 5700 \text{ g}$$

$$F_{B'} = V \rho_W \cdot g = \frac{m}{\rho_{\text{Lead}}} \times \rho_W \times g = \frac{1030}{11370} \text{ mg}$$

$$\sum F_y = 0 \Rightarrow F_B + 0.15 F_B + F_{B'} - m'g - mg = 0$$

$$1.15 \times 8256.2 \text{ g} + \frac{1030}{11370} \text{ mg} - 5700 \text{ g} - mg = 0$$

$$\Rightarrow m = 4.17 \text{ Mg}$$



۵/۱۸۴ سوراخ کوچک موجود در A برای ورود و خروج کارگران از سطح زمین جهت تعمیر و نگهداری مخزن در موقع خالی بودن آن تعبیه شده است. دو نوع درپوش برای این سوراخ مطابق شکل های a و b طراحی شده است. اگر مخزن پر از آب شیرین باشد، فشار متوسط وارد بر سطح درزبندی مخزن با درپوش را در طرح (a) محاسبه کرده و همچنین مقدار متوسط افزایش نیروی کششی (ΔT) در هر کدام از 16 پیچ درپوش (b) را به دست آورید. لازم به یادآوری است که پیچها بعد از محکم کردن یک نیروی کششی اولیه دارند و ΔT نیروی است که از آب شیرین داخل مخزن ناشی شده و بر نیروی اولیه پیچها اضافه شده است. می توانید فشار وارد بر مساحت سوراخ را ثابت و فشار وارد بر مساحت درزبندی را فشار اتمسفری در نظر بگیرید.

حل: فشار روی سطح دروازه را ثابت و برابر P_G در نظر می گیریم:

$$\sum F_x = 0 \Rightarrow T + P_0 A - P_0 A_1 - P_G A_2 = 0 \Rightarrow T = P_G A_2 - P_0 (A - A_1)$$

$$P_G = 12 \times 1000 \times 9.81 = 117720 \text{ pa}$$

$$A = \frac{\pi}{4} (0.5) (0.75) = 0.294 \text{ m}^2$$

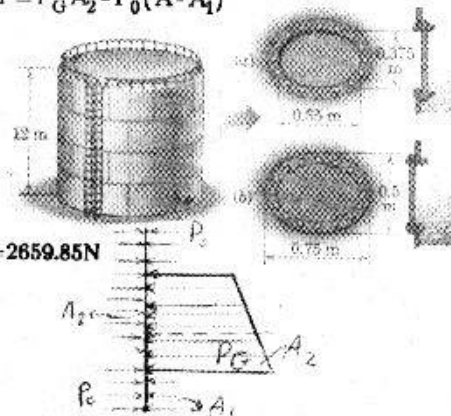
$$A_2 = \frac{\pi}{4} (0.375) (0.55) = 0.162 \text{ m}^2$$

$$A_1 = A - A_2 = 0.294 - 0.162 = 0.132 \text{ m}^2$$

$$T = 117720 \times 0.162 - 101300 \times (0.294 - 0.132) = 2659.85 \text{ N}$$

$$\Delta T = \frac{T}{16} = \frac{2659.85}{16} = 166.24 \text{ N}$$

$$\sigma = P_G = 12 \times 1000 \times 9.81 = 11720 \text{ Pa}$$



۵/۱۸۵ در شکل زیر یک کشتی تحقیقاتی شناور نشان داده شده است. این کشتی دارای یک اتاقک سرنشین به شکل کره ای فولادی به قطر 1.000 m می باشد. ضخامت این کره 35 mm است. جرم وزنه های تنظیم سربین داخل کشتی را طوری تعیین کنید که مجموع وزن کره فولادی و وزنه های سربین دقیقاً تنها نیروی شناوری ناشی از این دو قسمت را خنثی کند. (از جدول D/I، ضمیمه D استفاده کنید).

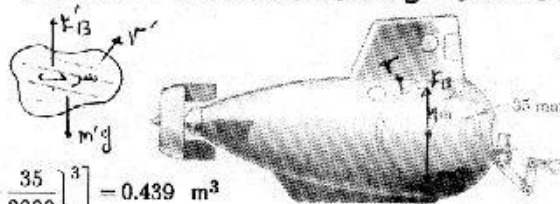
حل:

$$F_B + F'_B = mg + m'g$$

$$F'_B = \rho_w V'g, \quad m' = \rho_l \cdot V'$$

$$V = \frac{4}{3} \pi \left[\left(1 + \frac{35}{2000} \right)^3 - \left(1 - \frac{35}{2000} \right)^3 \right] = 0.439 \text{ m}^3$$

$$F_B = \rho_w V g, \quad m = \rho_s V$$



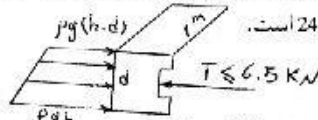
$$\rho_w V_1 g + \rho_w V' g = \rho_L V' g + \rho_s V g \Rightarrow V' = \frac{\rho_s V - \rho_w V_1}{(\rho_w - \rho_L)}, V_1 = \frac{4}{3} \pi \left(1 + \frac{35}{2000}\right)^3 = 4.412 \text{ m}^3$$

$$\Rightarrow V' = \frac{7830 \times 0.439 - 1030 \times 4.412}{(1030 - 11370)} \Rightarrow V' = 0.10706 \text{ m}^3$$

$$m_L = \rho_L V' = 11370 \times 0.10706 = 1.217 \text{ Mg}^*$$

۵/۱۸۶ اجزاء یک روش جدید برای ساخت دیوارهای فونداسیون بتنی برای خانه‌های جدید در شکل زیر داده شده است. بعد از ساخت کف P، قطعات پلی‌استرن A نصب شده و مخلوط بتن به صورت شل به میان آنها ریخته می‌شود. گره‌های T از جدا شدن قطعات پلی‌استرن جلوگیری می‌کنند. بعد از گرفتن بتن، قطعات پلی‌استرن را باز نمی‌کنند بلکه بعنوان ماده عایق‌کاری ایفای نقش می‌کنند. به عنوان یک تمرین طراحی، با یک تخمین محافظه‌کارانه، فاصله یکنواخت گره‌ها را بطوری تعیین کنید که نیروی کششی هیچ کدام از آنها از 6.5 kN تجاوز نکند. فاصله افقی گره‌ها با فاصله قائم آنها مساوی است. هر نوع فرضی را که در نظر می‌گیرید بیان

نمایید. چگالی بتن خیس 2400 kg/m^3 است.



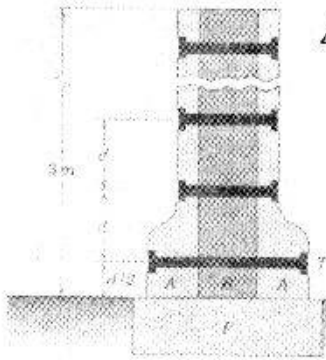
حل:

با فرض اینکه ماده عایق متحمل هیچ تنش برشی نشود. بیشترین نیروی کششی در حلقه انتهایی ایجاد خواهد شد. برای اینکه مقدار این نیرو از 6.5 kN تجاوز نکند باید کمتر از مقدار زیر باشد.

$$T = \frac{1}{2} (Pgh + Pg(h-d))d$$

$$\Rightarrow 65 \times 1000 = \frac{1}{2} \times 2400 \times 9.81 (3 \times 2 - d)d \Rightarrow d^2 - 6d + 0.55 = 0$$

$$d^2 - 6d + 0.55 = 0 \Rightarrow d \leq 9.35 \text{ cm}$$



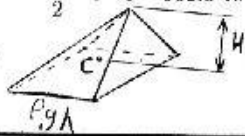
۵/۱۸۷ کل نیروی R وارده توسط آب بر پنجره مثلثی مخزن آب شیرین را در شکل زیر حساب کنید. سطح آب داخل مخزن هم تراز با رأس پنجره است. فاصله H میان R و سطح آب را نیز محاسبه کنید.

$$h_G = \frac{2}{3} \times 3 = 2'$$

$$P_G = 62.4 \times 2' = 124.8 \text{ lb/ft}^2$$

$$R = P_G \cdot A = 124.8 \times \frac{1}{2} \times 3 \times 3 = 561.6 \text{ lb}$$

$$\left\{ \begin{aligned} X &= \frac{1}{R} \int x dF \\ dA &= 2y dx \end{aligned} \right.$$



حل:

$$dF = PdA \Rightarrow dF = \rho_w x dA, \quad \tan \theta = \frac{y}{x} = \frac{1.5}{3} \Rightarrow y = \frac{x}{2}$$

$$dF = \rho_w x \cdot 2y dx = \rho_w x \times 2 \times \frac{x}{2} dx = \rho_w x^2 dx$$

$$\bar{X} = \frac{1}{R} \int_0^3 \rho_w x^3 dx = \frac{\rho_w}{R} \left[\frac{x^4}{4} \right]_0^3 = \frac{\rho_w}{R} = \frac{3^4}{4} \times \frac{62.4}{561.6} \Rightarrow X = 2.25 \text{ ft}$$

۵/۱۸۸ پنجره تماشای مربوط به یک آکواریوم موجودات دریایی به شکل ذوزنقه است. با استفاده از دیاگرامها و مختصات مناسب، دو روش برای محاسبه نیروی برآیند R وارده بواسطه فشار آب بر شیشه ذوزنقه‌ای و موقعیت قائم R ارایه دهید.

حل: راه حل اول: حجم حاصل از توزیع فشار روی شیشه را بدست حجم تقسیم می‌کنیم:

$$V_1 = \frac{1}{2} [\rho_w g b + \rho_w g (h_1 + b)] h_1 C$$

$$V_2 = \frac{1}{2} (h_2 - h_1) C \rho_w g (h_1 + b) = \frac{\rho_w g C}{2} (h_2 - h_1) (h_1 + b)$$

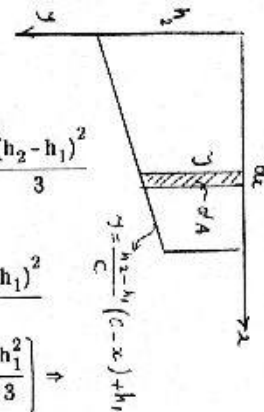
$$V_3 = \frac{1}{3} \times \frac{C}{2} (h_2 - h_1) [\rho_w g (h_2 + b) - \rho_w g (h_1 + b)] = \frac{\rho_w g C}{2} \frac{(h_2 - h_1)^2}{3}$$

$$R = V = V_1 + V_2 + V_3 \Rightarrow$$

$$R = \frac{\rho_w g C}{2} (h_1 + 2b) h_1 + \frac{\rho_w g C}{2} (h_2 - h_1) (h_1 + b) + \frac{\rho_w g C}{2} \frac{(h_2 - h_1)^2}{3}$$

$$\Rightarrow R = \frac{\rho_w g C}{2} \left[h_1^2 + 2bh_1 + h_1 h_2 - h_1^2 + bh_2 - h_1 b^2 + \frac{h_2^2}{3} - \frac{2h_1 h_2}{3} + \frac{h_1^2}{3} \right]$$

$$R = \frac{\rho_w g C}{6} \left[(h_1^2 + h_1 h_2 + h_2^2) + 3(h_1 + h_2)b \right]$$



مختصات Z هر یک از مرکز جرمها بصورت زیر می‌باشد:

$$Z_{C1} = (h_2 - h_1) + \frac{h_1 [2\rho_w g b + \rho_w g (h_1 + b)]}{3(\rho_w g b + \rho_w g (h_1 + b))} = \frac{h_1 (3h_2 - 2h_1) + 3b(2h_2 - h_1)}{3(h_1 + 2b)}$$

$$Z_{C2} = \frac{1}{3} (h_2 - h_1), \quad Z_{C3} = \frac{1}{4} (h_2 - h_1), \quad Z = \frac{V_1 Z_{C1} + V_2 Z_{C2} + V_3 Z_{C3}}{V}$$



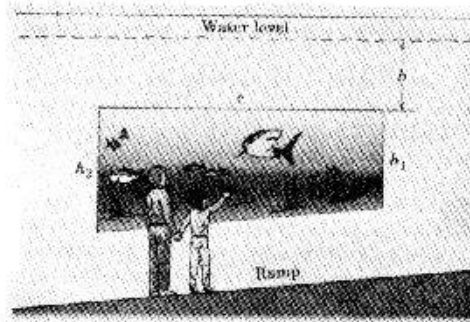
$$\bar{Z} = \frac{(h_2^3 - 5h_1^3) + 4b(h_2^2 - 2h_1^2) + h_1 h_2 (h_2 + 7h_1) + 32bh_1 h_2}{4[(h_1^2 + h_1 h_2 + h_2^2) + 3(h_1 + h_2)b]}$$

روش دوم:

$$dR = \frac{1}{2} [\rho_w g (y+b) + \rho_w g b] y dx$$

$$Y_C = \frac{Y [2\rho_w g b + \rho_w g (y+b)]}{3 [\rho_w g b + \rho_w g (y+b)]}$$

$$\Rightarrow \begin{cases} dR = \frac{\rho_w g}{2} (2b+y) y dx \\ Y_C = \frac{Y(3b+y)}{3(2b+y)} \end{cases}$$



$$R = \int dR = \int_0^C \frac{\rho_w g}{2} (2b+y) y dx = \int_{h_2}^{h_1} \frac{\rho_w g}{2} (2b+y) y \left(-\frac{C}{h_2-h_1} \right) dy \Rightarrow$$

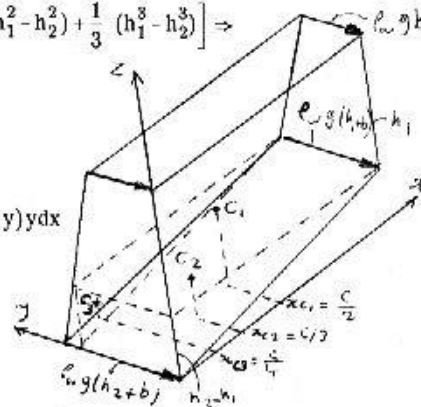
$$R = \frac{\rho_w g C}{2(h_2-h_1)} \int_{h_2}^{h_1} (2by+y^2) dy = \frac{\rho_w g C}{2(h_2-h_1)} \left[b(h_1^2-h_2^2) + \frac{1}{3}(h_1^3-h_2^3) \right] \Rightarrow$$

$$R = \frac{\rho_w g C}{b} \left[3b(h_1+h_2) + (h_1^2+h_1 h_2+h_2^2) \right]$$

$$\bar{Y} = \frac{1}{R} \int Y_C dR = \frac{1}{R} \int_0^C \frac{Y(3b+y)}{3(2b+y)} \times \frac{\rho_w g}{2} (2b+y) y dx$$

$$= \frac{\rho_w g C}{6R(h_2-h_1)} \int_{h_1}^{h_2} (3by^2+y^3) dy \Rightarrow$$

$$\bar{Y} = \frac{\rho_w g C}{6R} \left[b(h_2^2+h_1 h_2+h_1^2) + \frac{1}{4}(h_1+h_2)(h_1^2+h_2^2) \right]$$

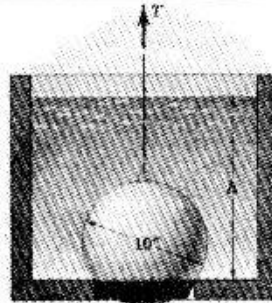
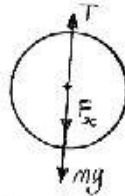


۵/۱۸۹ در طراحی یک مخزن آب شیرین از یک کره بفتوان درجهٔ سوداخ تخلیه استفاده شده است. با کاهش عمق h نیروی کششی T لازم برای باز کردن سوداخ نیز کاهش می‌یابد، زیرا هر چه فشار وارده بر کره کمتر باشد به همان نسبت نیروی روبره پایین وارده بر آن کاهش پیدا می‌کند. عمق h را طوری تعیین کنید که اندازه T مساوی با وزن کره باشد.

$$dA = 2\pi y dL \quad P = \rho_w g (h - h' + x)$$

$$\Rightarrow h' = \sqrt{\left(\frac{10}{2}\right)^2 - \left(\frac{8}{2}\right)^2} = 3''$$

$$\alpha = \sin^{-1} \frac{8/2}{10/2} = 53.13^\circ$$



$$Y = R \sin \theta$$

$$dL = R d\theta$$

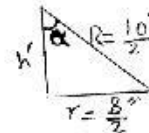
$$X = R \cos \theta$$

$$dF_x = -dF \cos \theta$$

$$-F_x = \int dF_x = \int dF \cos \theta = \int \cos \theta \rho_w g (h - h' + x) 2\pi y dL = \int \cos \theta \rho_w g (h - h' + R \cos \theta) 2\pi R \sin \theta R d\theta$$

$$= \int_{\alpha}^{\pi} \rho_w g (h - h' + R \cos \theta) \cos \theta 2\pi R \sin \theta R d\theta$$

$$= 2\pi \rho_w g R^2 \int_{\alpha}^{\pi} [(h - h') \cos \theta \sin \theta + R \cos^2 \theta \sin \theta] d\theta$$

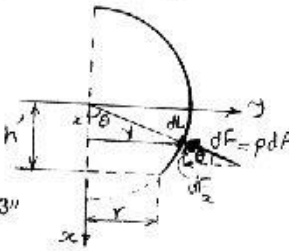


$$= 2\pi \rho_w g R^2 \left[-\frac{(h - h') \cos 2\theta}{4} - R \frac{\cos^3 \theta}{3} \right]_{\alpha}^{\pi} = 2\pi \rho_w g R^2 \left[\frac{(h - h')}{4} (\cos 2\alpha - 1) + \frac{R}{3} (1 + \cos^3 \alpha) \right]$$

$$\sum F_x = 0 \rightarrow mg + f_x - T = 0 \quad , \quad T = mg \rightarrow$$

$$F_x = 0 \Rightarrow 2\pi \rho_w g R^2 \left[\left(\frac{h - h'}{4}\right) (\cos 2\alpha - 1) + \frac{R}{3} (1 + \cos^3 \alpha) \right] = 0$$

$$\Rightarrow h = \frac{4R(1 + \cos^3 \alpha)}{3(1 - \cos 2\alpha)} + h' = \frac{4 \times 5(1 + \cos^3 53.15^\circ)}{3[1 - \cos(2 \times 53.15^\circ)]} + 3 = 9.33''$$



۵/۱۹۰ تعیین دقیق موقعیت قائم و مرکز جرم G یک کشتی از طریق محاسبه مشکل است. این کار با انجام آزمایش متماثل کردن کشتی به آسانی انجام می‌گیرد. مطابق شکل، یک جرم خارجی مانند m_0 در فاصله d از خط مرکزی قرار داده شده است و زاویه تماثل θ به واسطه انحراف یک شاقول سریب اندازه‌گیری می‌شود. تغییر مکان کشتی و موقعیت متاستر M معلوم است. کشتی مورد نظر 12000-t بوده و بواسطه گذاشتن وزنه‌ای به جرم 27-t در فاصله 7.8 متری خط مرکزی آن متماثل شده است به طوری که شاقول 6 متری آن به اندازه $a = 0.2 - m$ منحرف شده است. با توجه به معلومات، ارتفاع متاستر یک \overline{GIM} این کشتی را حساب کنید. جرم m_0 به اندازه $b = 1.8 - m$ بالاتر از M قرار دارد. [توجه داشته باشیم که تن (t) متریک مساوی 1000 kg یا یک Mg است.]

حل: چون نقطه M نقطه متاستر است، پس برآیند نیروی شناوری F_B از این نقطه می‌گذرد. با نوشتن

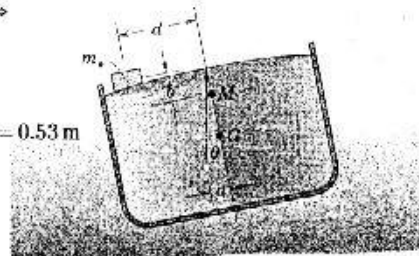
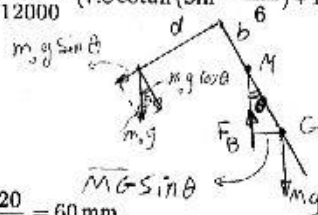
$$\sum M_M = 0$$

معادله تعادل داریم:

$$\Rightarrow m_0 g \cos \theta d + m_0 g \sin \theta b - Mg \overline{MG} \sin \theta = 0 \Rightarrow$$

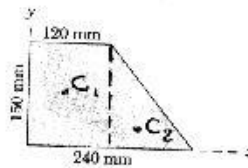
$$\overline{MG} = \frac{m_0}{M} (d \cot \theta + b)$$

$$\Rightarrow \overline{MG} = \frac{27}{12000} (7.8 \cot(\sin^{-1} \frac{0.2}{6}) + 1.8) = 0.53 \text{ m}$$



مختصات مرکز هندسی مساحت دوزننه‌ای ۵/۱۹۱

$$\begin{cases} X_{C_1} = \frac{120}{2} = 60 \text{ mm} \\ Y_{C_1} = \frac{150}{2} = 75 \text{ mm} \end{cases} \Rightarrow A_1 = 120 \times 150 = 18000$$



حل:

$$\begin{cases} X_{C_2} = 120 + \frac{240 - 120}{3} = 160 \text{ mm} \\ Y_{C_2} = \frac{150}{3} = 50 \text{ mm} \end{cases} \Rightarrow A_2 = \frac{1}{2} \times (240 - 120) \times 150 = 9000$$

$$X = \frac{X_{C_1} A_1 + X_{C_2} A_2}{A_1 + A_2} = \frac{60 \times 18000 + 160 \times 9000}{18000 + 9000} = 93.3 \text{ mm}$$

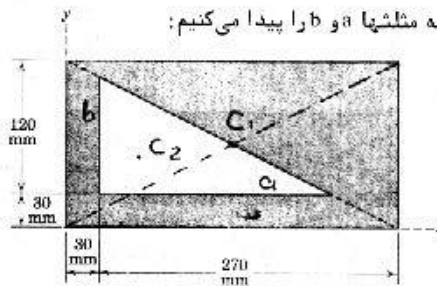
$$Y = \frac{Y_{C_1} A_1 + Y_{C_2} A_2}{A_1 + A_2} = \frac{75 \times 18000 + 50 \times 9000}{18000 + 9000} = 66.7 \text{ mm}$$

مختصات x و y مرکز هندسی مساحت هاشور خورده را تعیین کنید. ۵/۱۹۲

$$X_{C_1} = \frac{30 + 270}{2} = 150$$

$$Y_{C_1} = \frac{120 + 30}{2} = 75$$

حل: از تشابه مثلثها a و b را پیدا می‌کنیم:



$$\frac{270}{270+30} = \frac{b+30}{120+30} \Rightarrow b=105, \quad \frac{120}{120+30} = \frac{a+30}{270+30} \Rightarrow a=210$$

$$X_{C2} = 30 + \frac{210}{3} = 100 \quad A_1 = (120+30)(270+30) = 45000$$

$$Y_{C2} = 30 + \frac{105}{3} = 65 \quad A_2 = \frac{-1}{2} \times 105 \times 210 = -11025$$

$$\bar{X} = \frac{150 \times 45000 - 100 \times 11025}{45000 + 11025} = 166.2 \text{ mm}, \quad \bar{Y} = \frac{75 \times 45000 - 65 \times 11025}{45000 + 11025} = 78.2 \text{ mm}$$

۵/۱۹۳ در شکل زیر یک پوسته نازک مخروطی نشان داده شده است. با توجه به اینکه این پوسته همگن است، موقعیت مرکز جرم آن را تعیین کنید.

حل: اگر ρ جرم واحد سطح باشد داریم: $dA = \pi y dL$, $dL = \sqrt{1 + \left(\frac{dy}{dx}\right)^2} dx$

$$\frac{y}{r} = \frac{x}{h} \Rightarrow \frac{dy}{dx} = \frac{r}{h} \Rightarrow dL = \sqrt{1 + \left(\frac{r}{h}\right)^2} dx$$

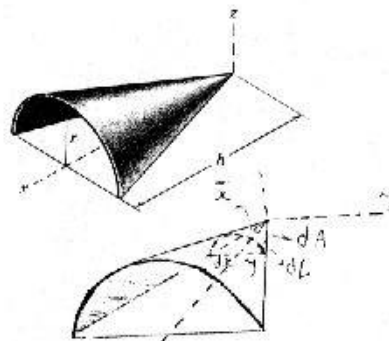
برای هر المان کوچک همان طور که در شکل مشاهده می شود، داریم: $Z_c = \frac{9y}{\pi}$, $X_c = X$

$$m = \rho A = \frac{\rho \pi r L}{2} = \rho \pi r \sqrt{r^2 + h^2} = \frac{\rho \pi r h}{2} \sqrt{1 + \left(\frac{r}{h}\right)^2}$$

$$\bar{X} = \frac{\int x_c dm}{\int dm} = \frac{2 \int_0^h x \rho \pi y \sqrt{1 + \left(\frac{r}{h}\right)^2} dx}{\rho \pi r h \sqrt{1 + \left(\frac{r}{h}\right)^2}}$$

$$= \frac{2}{r h} \int_0^h x \frac{r}{h} x dx = \frac{2}{h^2} \left(\frac{x^3}{3}\right)_0^h = \frac{2h}{3}$$

$$\bar{Z} = \frac{\int Z_c dm}{\int dm} = \frac{\int_0^h \frac{2y}{\pi} \rho \pi y \sqrt{1 + \left(\frac{r}{h}\right)^2} dx}{\frac{\rho \pi}{2} r h \sqrt{1 + \left(\frac{r}{h}\right)^2}} = \frac{4}{\pi r h} \int_0^h y^2 dx = \frac{4}{\pi r h} \int_0^h \frac{r^2}{h^2} x^2 dx = \frac{4r}{\pi h^3} \left(\frac{x^3}{3}\right)_0^h = \frac{4r}{3\pi}$$



۵/۱۹۴ قرص نشان داده شده در شکل از قطاعهای مساوی تشکیل یافته است. جنس این قطاعها در شکل نشان داده شده است. جنس این قطاعها در شکل نشان داده شده است. قطاع بالایی از مس، سمت راستی از فولاد و قطاع واقع در سمت چپ قرص از آلومینیم می باشد. با فرض یکنواخت بودن ضخامت قرص مرکز جرم آن را تعیین کنید.

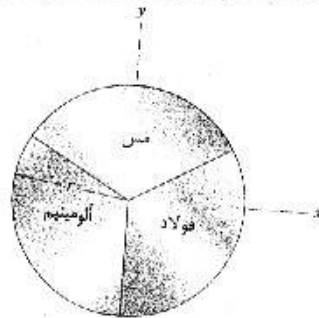
$$\bar{r} = r_1 = r_2 = r_3 = \frac{2r \sin \alpha}{3 \sin \frac{\pi}{3}} = \frac{2 \times r \sin \frac{\pi}{3}}{3 \times \frac{\pi}{3}} = \sqrt{3} r$$

$$x_{c1} = 0$$

$$x_{c2} = r \cos 30^\circ = \sqrt{3} r \cdot \frac{\sqrt{3}}{2} = \frac{3}{2} r$$

$$x_{c3} = -r \cos 30 = -\frac{3}{2} r$$

$$\begin{cases} y_{c1} = \sqrt{3} r \\ y_{c2} = -r \sin 30 = -\frac{\sqrt{3}}{2} r \\ y_{c3} = -r \sin 30 = -\frac{\sqrt{3}}{2} r \end{cases}$$



$$A_1 = A_2 = A_3 = \frac{1}{2} \times \frac{2\pi}{3} r^2 = \frac{\pi r^2}{3} = A$$

$$\rho_1 = 8910 \text{ kg/m}^3$$

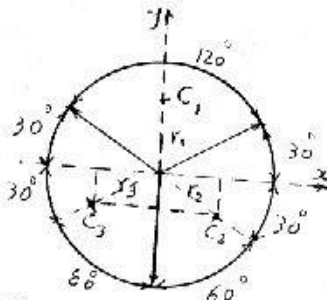
$$\rho_2 = 7830 \text{ kg/m}^3$$

$$\rho_3 = 2690 \text{ kg/m}^3$$

$$m_1 = \rho_1 A_1 = \rho_1 A$$

$$m_2 = \rho_2 A_2 = \rho_2 A$$

$$m_3 = \rho_3 A_3 = \rho_3 A$$



$$\bar{X} = \frac{x_{c1} m_1 + x_{c2} m_2 + x_{c3} m_3}{m_1 + m_2 + m_3} = \frac{0 \times m_1 + \frac{3}{2} r \times 7830 A - \frac{3}{2} r \times 2690 A}{(8910 + 7830 + 2690) A} = -0.397 r$$

$$\bar{Y} = \frac{\sqrt{3} r \times 8910 A - \frac{\sqrt{3}}{2} r \times 7830 A - \frac{\sqrt{3}}{2} r \times 2690 A}{(8910 + 7830 + 2690) A} = 0.325 r$$

۵/۱۹۵ از دستگاه نشان داده شده در زیر برای انتقال شخص ناتوان از روی ویلچر به نوبی استخر آب شیرین استفاده می‌شود. از پمپ دستی کوچک واقع در B برای ایجاد فشار در طرف بالایی سیلندر جهت کنترل نیروی کشش و طول میله اتصال AC استفاده می‌شود. در موقعیت $\theta = 60^\circ$ ، میله AC تحت نیروی کششی 870N قرار دارد. حجم قسمت غوطه‌ور شخص را محاسبه کنید. از وزن دستگاه صرف‌نظر کنید. یادآوری می‌شود که چگالی آب شیرین 1000 kg/m^3 است.

حل: با استفاده از روش کار مجازی:

$$DF = 1.2 \cos \theta \quad AC = \sqrt{0.9^2 + 1.4^2 + 2 \times 0.9 \times 1.4 \cos \theta}$$

$$dDF = -1.2 \sin \theta d\theta \quad d_{AC} = -\frac{d\theta}{2} \times 2 \times 0.9 \times 1.4 \sin \theta \left(0.9^2 + 1.4^2 + 2 \times 0.9 \times 1.4 \cos \theta \right)^{-\frac{1}{2}}$$

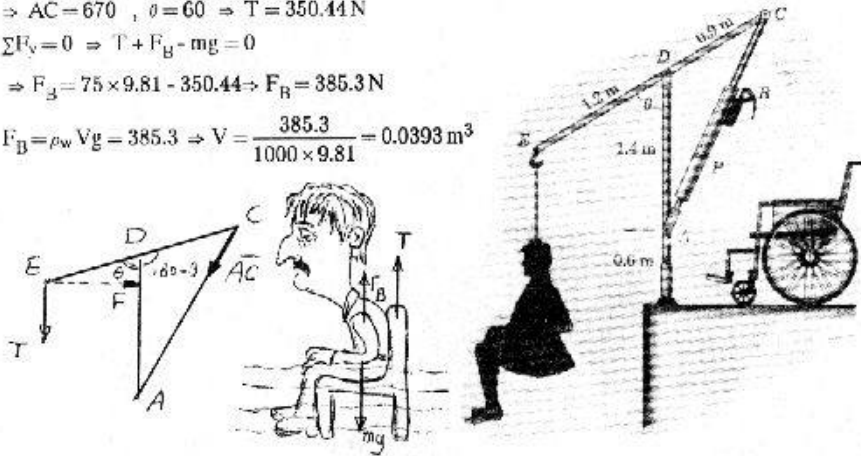
$$T \cdot d_{DT} - AC \cdot d_{AC} = 0 \Rightarrow T [-1.2 \sin \theta] - AC [-d \theta \times 0.9 \times 1.4 \sin \theta (0.9^2 + 1.4^2) + 2 \times 0.9 \times 1.4 \cos \theta] \cdot \frac{1}{2} = 0$$

$$\Rightarrow AC = 670, \theta = 60 \Rightarrow T = 350.44 \text{ N}$$

$$\Sigma F_y = 0 \Rightarrow T + F_B - mg = 0$$

$$\Rightarrow F_B = 75 \times 9.81 - 350.44 \Rightarrow F_B = 385.3 \text{ N}$$

$$F_B = \rho_w V g = 385.3 \Rightarrow V = \frac{385.3}{1000 \times 9.81} = 0.0393 \text{ m}^3$$

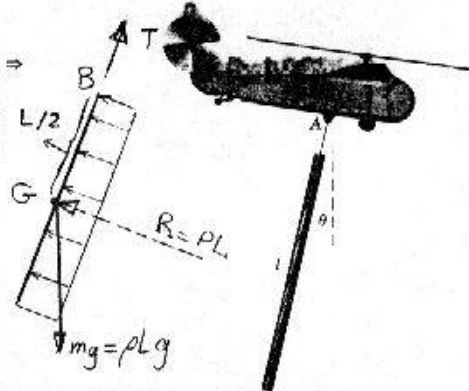


۵/۱۹۶ یک هلیکوپتر بالابر در یک پرواز افقی با سرعت ثابت حرکت می‌کند. این هلیکوپتر میلهٔ یکنواختی به طول l و جرم ρ به ازای هر متر را حمل می‌کند. میله در نقطه A توسط کابلی به هلیکوپتر متصل شده و فشار ناشی از باد موجب تشکیل زاویهٔ ثابت می‌گردد. زاویهٔ θ عبارت از زاویهٔ بین میله و خط قائم است. اگر فشار هوا نیرویی مانند P بر واحد طول میله و بطور قائم بر آن وارد کند رابطه‌ای بر محاسبهٔ θ بنویسید. ثابت کنید که کابل کوچک باید در امتداد میله باشد.

حل: به علت آنکه برآیند R و نیروی وزن میله mg از مرکز نقل میله می‌گذرند برای تعادل نیروی T که در نقطه B بر میله اثر می‌کند، باید از این نقطه بگذرد. بنابراین نیرو در امتداد میله بوده که باعث می‌شود تا طناب نیز در راستای میله قرار گیرد.

$$\Sigma M_B = 0 \Rightarrow R \frac{L}{2} - mg \sin \theta \frac{L}{2} = 0 \Rightarrow$$

$$\sin \theta = \frac{mg}{R} = \frac{mg}{PL} \Rightarrow \theta = \sin^{-1} \frac{mg}{PL}$$



۵/۱۹۷ سطح مقطع یک قطعه ریختگی از جنس آلومینیم در شکل زیر نشان داده شده است. این نقطه از دوران سطحی به حول محور z حاصل شده است. جرم m این قطعه ریختگی را حساب کنید.

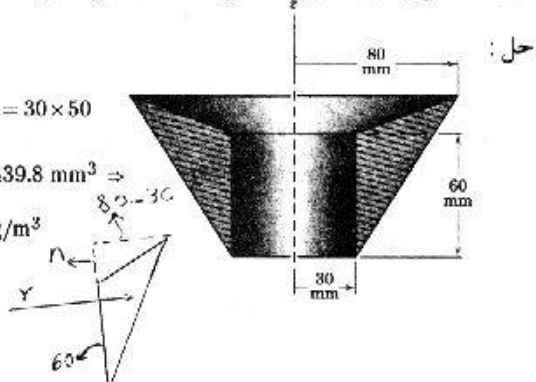
$$\bar{r} = 30 + \frac{50}{3}$$

$$A = \frac{1}{2} 50(60 + h) - \frac{1}{2} 50n = \frac{1}{2} 50 \times 60 = 30 \times 50$$

$$V = 2\pi r A = 2\pi \left(30 + \frac{50}{3}\right) \times 30 \times 50 = 439.8 \text{ mm}^3 \Rightarrow$$

$$V = 0.00044 \text{ m}^3 \quad \rho_{AL} = 2690 \text{ kg/m}^3$$

$$m = \rho V = 2690 \times 0.00044 = 1.183 \text{ kg}$$

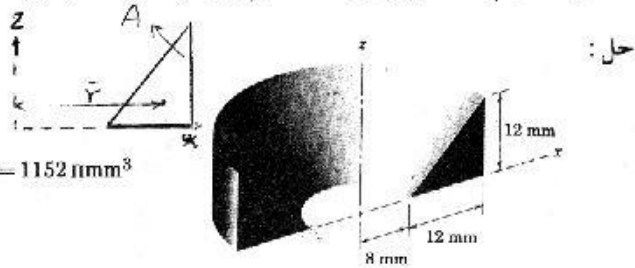


۵/۱۹۸ حجم V حاصل از دوران مثلث قائم الزاویه به اندازه 180° به حول محور z را حساب کنید.

$$\bar{r} = 8 + 12 - \frac{12}{3} = 16 \text{ mm}$$

$$A = \frac{1}{2} \times 12 \times 12 = 72 \text{ mm}^2$$

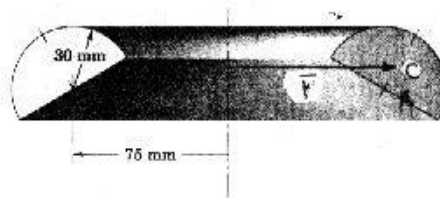
$$V = \pi r A = \pi \times 16 \times 72 \Rightarrow V = 1152 \pi \text{ mm}^3$$



۵/۱۹۹ حجم حاصل از دوران سطح نیم دایره‌ای به اندازه 180° به حول محور قائم در شکل زیر را بدست آورید.

$$\bar{r} = 75 + \frac{4(30)}{3\pi} \cos 60$$

$$V = \pi r \times \frac{\pi}{2} r^2 = \frac{\pi^2}{2} \left(75 + \frac{20}{\pi}\right) (30)^2 = 361373.5 \text{ [mm}^3\text{]}$$



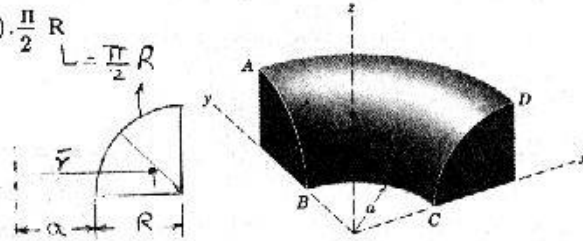
۵/۲۰۰ مساحت A مربوط به سطح منحنی ABCD جسم دوار نشان داده شده در شکل زیر را به دست آورید.

$$\bar{r} = -\frac{2R}{\pi} + a + R = a + \left(\frac{\pi-2}{\pi}\right) R$$

حل:

$$A = \frac{\pi}{2} r L = \frac{\pi}{2} \left(a + \frac{\pi-2}{\pi} R \right) \cdot \frac{\pi}{2} R$$

$$A = \frac{\pi^2}{4} \left(a + \frac{\pi-2}{\pi} R \right) R$$



۵/۲۰۱ تابلوی مثلثی نشان داده شده در شکل به میله متصل به پایه بتنی نصب شده است. موقعی که سرعت باد بطور قایم بر تابلو به 100 km/h می‌رسد نیروی برشی V ، گشتاور خمشی M و گشتاور پیچشی T را در محل B پیدا کنید. فشار هوا (موسوم به فشار ایستایی) وارده بر سطح قایم حاصل از این سرعت 1.4 kpa می‌باشد.

حل:

$$Z_C = 1 + 2 \cdot \frac{2}{3} = \frac{7}{3}$$

$$X_C = -\frac{1}{3} \times 2 = -\frac{2}{3}$$

$$R = A \Delta P = \frac{1}{2} \times 2 \times 2 \times 1400 = 2800 \text{ N}$$

$$\sum F_y = 0 \Rightarrow V - R = 0 \Rightarrow V = 2800 \text{ N}$$

$$\sum M_B = 0 \Rightarrow R \times Z_C - M = 0 \Rightarrow M = 2800 \times \frac{7}{3} = 6533.3 \text{ N.m}$$

$$\sum T_B = 0 \Rightarrow R \times x_C - T = 0 \Rightarrow T = 2800 \times \frac{2}{3} = 1866.6 \text{ N.m}$$

۵/۲۰۲ عمق h سوراخ چهارگوش را در استوانه تو پر زیر طوری تعیین کنید که مختصات Z مرکز جرم بیشینه باشد.

حل: با استفاده از مفهوم حالت گذر، وقتی مختصه Z مرکز جرم بیشینه است که مرکز جرم در انتهای سطح مربع قرار گیرد.

$$Z_C = h \quad Z_{C1} = \frac{10}{2} = 5'' \quad Z_{C2} = h/2$$

$$V_1 = \pi(6)^2 \times 10 = 360\pi \text{ in}^2 \quad V_2 = -3 \times 3 \times h = -9h \text{ in}^2$$

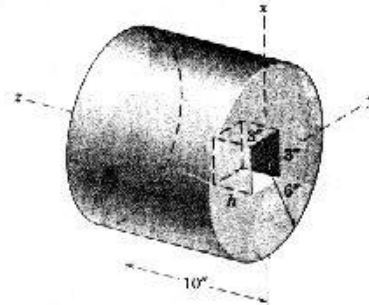
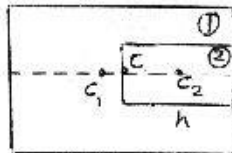
$$Z_C = \frac{Z_{C1} V_1 + Z_{C2} V_2}{V_1 + V_2} \Rightarrow h = \frac{5 \times 360\pi - 9h \times \frac{h}{2}}{360\pi - 9h} \Rightarrow \frac{9}{2} h^2 - 360\pi h + 1800\pi = 0$$

$$\Rightarrow h = \frac{360\pi \pm \sqrt{(360\pi)^2 - 4 \times 1800 \times \frac{2\pi}{2}}}{2 \times \frac{9}{2}}$$

$$\Rightarrow h = \begin{cases} 246.2'' \\ 5.1'' \end{cases}$$

غیر قابل قبول است

قابل قبول است



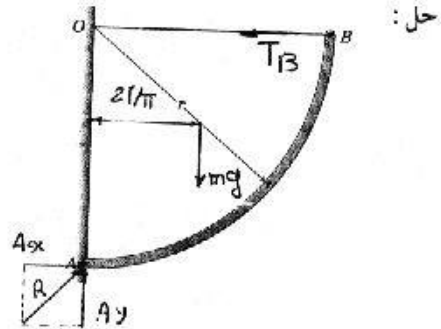
۵/۲۰۳ میله یکنواخت به جرم m در صفحه قائم بصورت ربع دایره خم شده و در نقطه A بطور آزاد لولا شده است. این میله به واسطه سیم کشیده شده از O تا B در وضعیت نشان داده شده حفظ شده است. مقدار نیروی وارده بر خار A را به دست آورید.

$$\sum F_y = 0 \Rightarrow A_y = mg$$

$$\sum M_B = 0 \Rightarrow mg(r - \frac{2r}{\pi}) + A_x \times r - A_y \times r = 0$$

$$\Rightarrow A_x = mg(1 - 1 + 2/\pi) \Rightarrow A_x = \frac{2}{\pi} mg$$

$$R = \sqrt{A_x^2 + A_y^2} = \sqrt{1 + \frac{4}{\pi^2}} \cdot mg = 1.185 mg$$



۵/۲۰۴ مختصه z مرکز جرم مجموعه زیر را که از یک پوسته نیم استوانه‌ای جوش داده شده به صفحه نیم دایره‌ای تشکیل یافته، به دست آورید. جنس نیم استوانه و نیم دایره یکسان است.

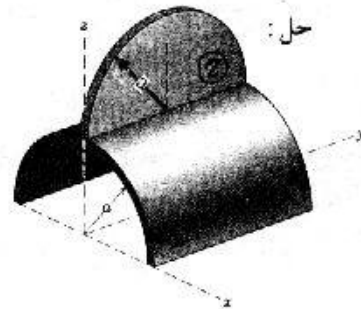
$$Z_{C1} = \frac{2r}{\pi} = \frac{2a}{\pi}$$

$$A_1 = \pi a \times 2a = 2\pi a^2$$

$$Z_{C2} = a + \frac{4a}{3\pi}$$

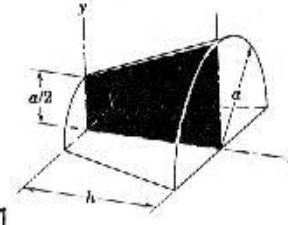
$$A_2 = \frac{\pi}{2} a^2$$

$$Z = \frac{A_1 Z_{C1} + A_2 Z_{C2}}{A_1 + A_2} = \frac{2\pi a^2 \times \frac{2a}{\pi} + \frac{\pi}{2} a^2 (a + \frac{4a}{3\pi})}{2\pi a^2 + \frac{\pi}{2} a^2} = 0.794 a$$



۵/۲۰۵ مختصه مرکز هندسی حجم حاصل از دوران مساحت هاشور خورده به اندازه 180° به حول محور x را تعیین کنید.

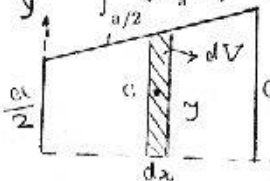
حل:



$$Y_C = \frac{4r}{3\pi} = \frac{4y}{3\pi}$$

$$dV = \frac{\pi}{2} y^2 dx$$

$$Y = \frac{\int y_C dV}{\int dV} = \frac{\int_0^h \frac{4y}{3\pi} \times \frac{\pi}{2} y^2 dx}{\int_0^h \frac{\pi}{2} y^2 dx} = \frac{4 \int_{a/2}^a y^3 \frac{2h}{a} dy}{3\pi \int_{a/2}^a y^2 \frac{2h}{a} dy}$$

$$Y = \frac{4}{3\pi} \frac{\frac{y^4}{4} \Big|_{a/2}^a}{\frac{y^3}{3} \Big|_{a/2}^a} = \frac{15a}{14\pi}$$


۵/۲۰۶ در شکل زیر یک صندوق پستی نشان داده شده است. سطح تحتانی و انتهایی آن از صفحه‌ای فولادی و خمیدن آن در طول خط AB به اندازه 90° تشکیل شده است. سطح جانبی و سطح فوقانی و منحنی شکل آن از یک ورق فایبرگلاس و جوش دادن آن به ورق فولادی شکل گرفته است. با صرف نظر از ماده جوش دهنده و اثرات ضخامت مواد ورقی، مرکز جرم این صندوق پستی را تعیین کنید. چگالی ورق فولادی 7 kg/m² و چگالی فایبرگلاس 0.5 kg/m² است.

حل:

$$Z_{C1} = 0 \quad Z_{C2} = \frac{200}{2} = 100$$

$$Z_{C3} = \frac{4(80)}{3\pi} + 200 \quad Z_{C4} = \frac{2180}{\pi} + 200 \quad Z_{C5} = \frac{200}{2} = 100$$

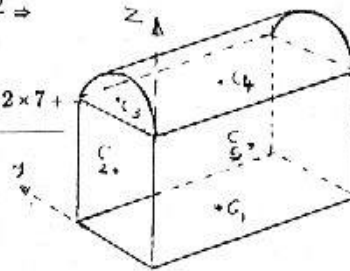
$$A_1 = 400 \times 160 = 6400 \quad A_2 = 200 \times 160 \times 2 = 64000$$

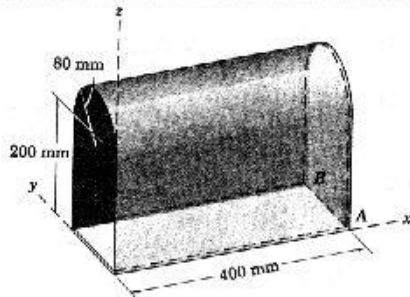
$$A_3 = \frac{\pi}{2} (80)^2 \times 2 \quad A_4 = \pi(80) \times 400 = 32000\pi \quad A_5 = 400 \times 200 \times 2 = 80000 \times 2$$

$$Z = \frac{Z_{C1}A_1\rho_1 + Z_{C2}A_2\rho_2 + Z_{C3}A_3\rho_3 + Z_{C4}A_4\rho_4 + Z_{C5}A_5\rho_5}{A_1\rho_1 + A_2\rho_2 + A_3\rho_3 + A_4\rho_4 + A_5\rho_5} \Rightarrow$$

$$Z = \frac{0 \times A_1\rho_1 + 100 \times 64000 \times 7 + \left[\frac{4(80)}{3\pi} + 200 \right] \times \frac{\pi}{2} (80)^2 \times 2 \times 7 + 32000\pi \times 0.5 + 80000 \times 2 \times 0.5}{64000 \times 7 + 64000 \times 7 + \frac{\pi}{2} (80)^2 \times 2 \times 7 + 32000\pi \times 0.5 + 80000 \times 2 \times 0.5}$$

$$\left[\frac{2(80)}{\pi} + 200 \right] 32000\pi \times 0.5 + 100 \times 80000 \times 2 \times 0.5$$





$$\Rightarrow \bar{Z} = 145.96 \text{ mm}$$

از تقارن شکل داریم:

$$\left[\bar{X} = \frac{400}{2} = 200 \text{ mm}, \bar{Y} = \frac{160}{2} = 80 \text{ mm} \right]$$

۵/۲۰۷ از یک صفحه تخت برای بستن سوراخ مثلثی شکل در دیواره قائم مخزن استفاده شده است. این مخزن حاوی مایعی به چگالی ρ می‌باشد. صفحه مزبور به حول لبه فوقانی O سوراخ مثلثی لولا شده است. نیروی P لازم برای ختنی کردن فشار مایع و بسته نگهداشتن این دریچه را محاسبه کنید.

$$R = \int dF = \int P dA = \int_h^{h+a} \rho g h' y dh' \quad ; \quad \frac{a}{b} = \frac{-h' + h + a}{y} \Rightarrow y = \frac{a}{b} (h + a - h')$$

$$R = \int_h^{h+a} \rho g h' \frac{b}{a} (h + a - h') dh' = \frac{\rho g b}{a} \left[\frac{(h+a)h'}{2} \Big|_h^{h+a} - \frac{h'^3}{3} \Big|_h^{h+a} \right] = \frac{\rho g b}{6} (3h+a)a$$

$$\bar{h} = \frac{1}{R} \int h' dF = \frac{1}{R} \int_h^{h+a} h' \rho g h' \frac{b}{a} (h + a - h') dh' = \frac{\rho g b}{Ra} \int_h^{h+a} h'^2 (h + a - h') dh'$$

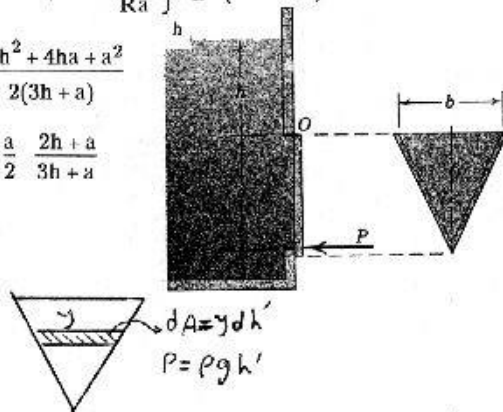
$$\Rightarrow \bar{h} = \frac{\rho g b}{Ra} \left[\frac{(h+a)h'^3}{3} - \frac{h'^4}{4} \right]_h^{h+a} = \frac{6h^2 + 4ha + a^2}{2(3h+a)}$$

$$h_G = h' - h = \frac{6h^2 + 4ha + a^2}{2(3h+a)} - h \Rightarrow h_G = \frac{a}{2} \frac{2h+a}{3h+a}$$

$$\Sigma M_O = 0 \Rightarrow R \times h_G - P \cdot a = 0$$

$$\Rightarrow \frac{\rho g b}{6} a (3h+a) \times \frac{a}{2} \times \frac{2h+a}{3h+a} - P a = 0$$

$$\Rightarrow P = \frac{\rho g a b}{12} (2h+a)$$



۵/۲۰۸ مرکز جرم پوسته‌نازک نشان داده شده در شکل را که از بریدن یک هشتم پوسته کروی حاصل شده به دست آورید.

$$\bar{Z}_C = Z, \quad \bar{X}_C = \frac{2x}{\pi}, \quad \bar{X} = \bar{Y} = \frac{\int x_C dA}{\int dA} = \frac{\int \frac{2x}{\pi} \times \frac{\pi}{2} x dL}{\int \frac{\pi}{2} x dL}$$

گشتاوری ساختمان را در مقابل باد در قاعده A محاسبه کنید. عمق ساختمان 200-ft است.

$$R = \int dF = \int p dA = \int_0^{900} P \times 200 dx = 200 \int_0^{900} Kx^{1/2} dx$$

$$\rightarrow R = 200K \frac{2x^{3/2}}{3} \Big|_0^{900}, 12 = K\sqrt{900} \rightarrow K = \frac{12}{\sqrt{900}}$$

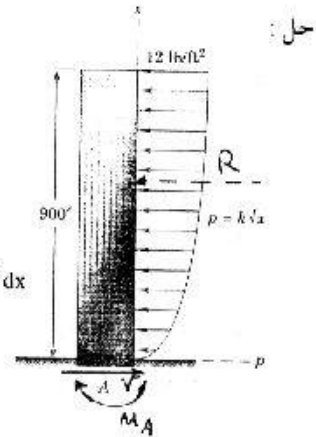
$$\Rightarrow R = 1440 \text{ kps}$$

$$RX = \int x dF = \int x p dA = \int x k \sqrt{x} \times 200 dx = 200k \int_0^{900} x^{3/2} dx$$

$$\rightarrow RX = 200k \frac{2x^{5/2}}{5} \Big|_0^{900} = 777600 \text{ kps-ft}$$

$$\sum F_y = 0 \rightarrow V = R \rightarrow V = 1440 \text{ kps}$$

$$\sum M_A = 0 \rightarrow M_A - RX = 0 \rightarrow M_A = 777600 \text{ kps.ft}$$



۵/۲۱۱ شفت فولادی نشان داده شده دارای دو قطر مختلف بوده و بطور افقی و در نقطه A به یک قطعه ثابت جوش داده شده است. دیاگرامهای برشی و گشتاوری ناشی از وزن شفت را رسم کنید. مقادیر نیروی برشی و گشتاور خمشی را در محل ناپیوستگی قطری شفت تعیین کنید.

$$W_1 = \frac{\pi}{4} \left[\frac{60}{1000} \right]^2 \times 1 \times 7830 \times 9.81 \Rightarrow W_1 = 217.2 \text{ N/m}$$

$$W_2 = \frac{\pi}{4} \left[\frac{48}{1000} \right]^2 \times 1 \times 7830 \times 9.81 \Rightarrow W_2 = 139 \text{ N/m}$$

$$\sum F_y = 0 \Rightarrow V - W_2 L = 0$$

$$\Rightarrow V = 139 \times 0.4 = 55.6 \text{ N}$$

$$\sum M_p = 0 \Rightarrow M + R \frac{L}{2} = 0$$

$$\Rightarrow M = -W_2 \frac{L^2}{2} = -139 \times \frac{0.4^2}{2}$$

$$M = -11.12 \text{ N-m}$$

۵/۲۱۲ ساختمان بلند مسئله ۵/۲۱۰ را به عنوان یک تیر قائم یکنواخت در نظر بگیرید. نیروی برشی و گشتاور خمشی تولید شده در ساختمان را به صورت تابعی از ارتفاع آن در بالای سطح زمین محاسبه کرده و

دیاگرام آنها را رسم نمایید. مقدار روابط بدست آمده را به ازای $x = 450$ -ft حساب کنید.

حل : با توجه به مسئله ۵/۱۲ داریم :

$$R = \frac{400}{3} x^{3/2}, \quad R\bar{X} = \frac{400}{5} kx^{5/2}$$

$$V = 1440 \text{ kps} \quad M_A = 777600 \text{ kps} \cdot \text{ft}$$

$$\sum F_x = 0 \Rightarrow V - R + V_x = 0 \Rightarrow V_x = R - V \Rightarrow$$

$$V_x = \frac{400}{3} kx^{3/2} - 1440000 \Rightarrow V_x = 533x^{3/2} - 1440000$$

$$\sum M_A = 0 \Rightarrow RX - V_x \cdot x - M_A - M_x = 0 \Rightarrow$$

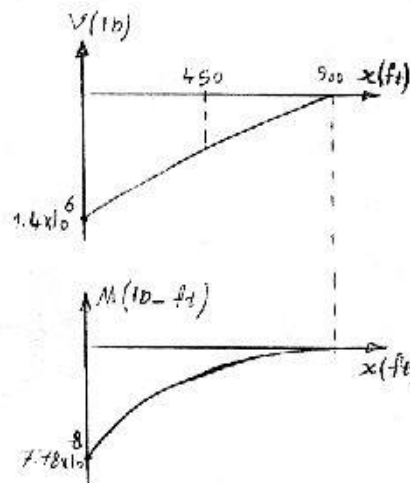
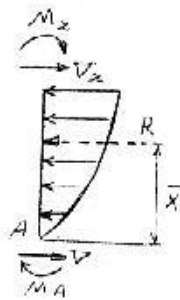
$$M_x = -M_A - V_x \cdot x + RX = -777600000 - 53.3 X^{5/2} + 1440000x + 32x^{5/2}$$

$$\Rightarrow M_x = -777600000 - 53.3 x^{5/2} + 1440000x + 32x^{5/2}$$

$$M_x = -777600000 + 1440000x - 21.3x^{5/2}$$

$$V|_{x=450'} = 53.3 \times 450^{3/2} - 1440000 = -931.2 \text{ kps}$$

$$M|_{x=450'} = -777600000 + 1440000 \times 450 - 21.3 \times 450^{5/2} = -2.2 \times 10^8 \text{ lb} \cdot \text{ft}$$



اصطکاک

۶/۱ نیروی P بر صندوق 90-kg اعمال شده است صندوق قبل از اعمال نیرو ساکن بوده است. مطلوب است تعیین مقدار و جهت نیروی اصطکاکی P وارده بر صندوق از طرف سطح افقی (a) به ازای $P = 300\text{-N}$ ، $P = 500\text{ N}$ (c) ، $P = 400\text{ N}$ (b)



حل: $F_s = \mu_s mg = 0.5 \times 90 \times 9.81 = 441.45\text{ N}$
برای اینکه نیروی P بتواند جسم را به حرکت در آورد باید بزرگتر از 441.45 نیوتن باشد. پس در

حالت a، b، c که نیروی P کمتر از نیروی اصطکاک ایستایی است، اصطکاک همان مقدار نیروها در حالتی که جسم بدون حرکت است خواهد بود. پس

$$F_a = 300\text{ N} , F_b = 400$$

اما در حالت c که نیروی P بزرگتر از F_s است جسم به حرکت درآمده و از آنجا که نیرویی اصطکاک جنبشی کمتر از نیروی اصطکاک ایستایی است پس: $F_k = \mu \times m g = 0.4 \times 9081 \times 9.81 \Rightarrow F_k = 353.16\text{ N}$

۶/۲ قطعه 50-kg در روی سطح افقی قرار دارد و نیروی $P = 200\text{-N}$ که می توان جهتش را تغییر داد، بر این قطعه اعمال شده است. (a) اگر قطعه مذکور با کاهش θ به 30° شروع به لغزش نماید، ضریب اصطکاک ایستایی μ_s بین قطعه و سطح را محاسبه کنید. (b) اگر P تحت زاویه $\theta = 45^\circ$ اعمال گردد، نیروی اصطکاکی F را به دست آورید.

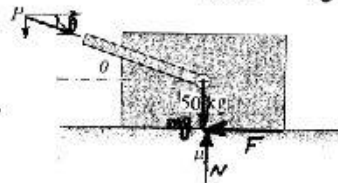
$$\text{حل: نیوتن } \Sigma F_y = 0 \Rightarrow p \sin \theta + mg = N \quad 200 \times \sin 30 + 50 \times 9.51 = N \Rightarrow N = 590.5$$

$$\Sigma F_x = 0 \Rightarrow F_s = p \cos 30 \Rightarrow F_s = 173.2\text{ N}$$

$$\mu_s = \frac{F_s}{N} \Rightarrow 173.2 = \mu_s \times 590.5 \Rightarrow \mu_s = 0.293$$

$$\text{b) } \theta = 45^\circ , \Sigma F_y = 0 \Rightarrow p \sin \theta + mg = N \Rightarrow N = 631.92 \text{ نیوتن}$$

$$\Sigma F_x = 0 \Rightarrow F_s = \mu_s \cdot N = 0.293 \times 631.92 = 185.153\text{ N}$$



۶/۳ موفعی که قطعه 100-lb نشان داده شده در حال سکون است، نیروی P بر آن اعمال می شود. مطلوب است تعیین مقدار و جهت نیروی اصطکاکی وارده از طرف سطح بر قطعه به ازای (a) $P = 0$ (b) $P = 400\text{ lb}$ (c) ، $P = 600\text{ lb}$ (d) برای شروع حرکت قطعه به بالای سطح شیبدار، مقدار P باید چقدر باشد؟ ضرایب اصطکاک ایستایی و جنبشی بین قطعه و سطح شیبدار به ترتیب معادل $\mu_s = 0.25$ و $\mu_k = 0.2$ است.

حل: در حالتی که $P = 0$ است تنها نیروی وارد بر قطعه در راستای سطح شیب، نیروی $mg \sin 15^\circ$ است که می‌خواهد قطعه را به سمت پایین بکشد. پس نیروی اصطکاک در جهت مخالف با آن و به سمت بالا وارد خواهد شد.

$$\Sigma F_y = 0 \rightarrow N + p \cos 20 - mg \cos 15^\circ = 0 \Rightarrow N = mg \cos 15 - p \sin 20$$

$$\Sigma F_x = 0 \Rightarrow p \cos 20 - F - mg \sin 15^\circ = 0 \Rightarrow p \cos 20 - \mu (mg \cos 15 - p \sin 20) - mg \sin 15^\circ = 0$$

$$p \cos 20 - \mu_s mg \cos 15 + p \mu_s \sin 20 - mg \sin 15^\circ = 0 \Rightarrow p(\cos 20 + \mu_s \sin 20) = mg \sin 15^\circ + \mu_s mg \cos 15^\circ$$

بد ازای $\mu_s = 0.25$ مقدار P لازم برای به حرکت درآوردن جسم به طرف بالای سطح شیب دار بدست می‌آید که برابر با $48.8 = \frac{100(\sin 15 + 0.25 \times 100 \times \cos 15)}{\cos 20 + 0.25 \sin 20}$ برای $p = 0$ باید محاسبه کنیم و بسنیم که جسم در حال سکون خواهد بود یا به طرف پایین حرکت خواهد کرد:

$$N = mg \cos 15 = 96.6 \Rightarrow F_s = \mu_s \times N = 0.25 \times 96.6 = 24.148$$

چون F_k کمتر از R است پس از نوع اصطکاک جنبشی خواهد بود یعنی

$$R = mg \sin 15 = 100 \sin 15 = 25.88$$

$$F_k = \mu_k \times N = 0.2 \times 96.6 \Rightarrow F_k = 19.32$$

$$N = mg \cos 15 - p \sin 20$$

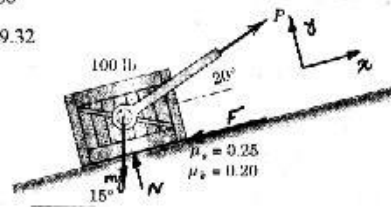
$$N = 100 \cos 15 - 40 \sin 20 = 82.9$$

$$F_s = 0.25 \times 82.9 = 20.7$$

چون اصلاً حرکت نمی‌کند پس به طرف پایین $F_k = -11.71 \text{ lb}$ در حالتیکه $p = 60$ جسم به بالا حرکت خواهد کرد زیرا از مقدار 48.8 بیشتر است پس:

$$N = mg \cos 15 - p \sin 20 \Rightarrow N = 100 \cos 15 - 60 \sin 20 = 76.07$$

$$F = \mu_k \times N = 0.2 \times 76.07 \Rightarrow F = 15.214 \text{ lb}$$

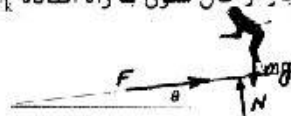


در حالتیکه $p = 40$

۶/۴ یک طرح نفریگاه اسکی می‌خواهد برای مبتدیان شیبی درست کند که در آن سرعت اسکی باز نسبتاً ثابت بماند. مطابق آزمایشات ضرایب اصطکاک بین اسکی و برف بصورت $\mu_s = 0.10$ و $\mu_k = 0.08$ به دست آمده است. در قسمتی که باید سرعت اسکی باز ثابت بماند (قسمت مربوط به مبتدیان) اندازه زاویه شیب θ چقدر باید باشد؟

حل: چون اسکی باز از حال سکون به راه افتاده μ_k اصطکاک جنبشی مورد نظر است $N = mg \cos \theta$

$$F_k = \mu_k N \Rightarrow F_k = \mu_k mg \cos \theta$$



۶/۵ مقدار بیشینه h/b را طوری تعیین کنید که قطعه همگن تحت اثر نیروی P بدون اینکه بچرخد، در روی سطح شیبدار بلند شود. ضریب اصطکاک ایستایی بین قطعه و سطح شیبدار را μ_s فرض کنید.

$$\sum M_A = 0 \rightarrow -p \times h + mg \cos \theta \times \frac{h}{2} - mg \cos \theta \times \frac{h}{2} = 0$$

$$p = \frac{mg}{h} \left(\frac{h}{2} \cos \theta - \frac{h}{2} \sin \theta \right) = \frac{mg}{2} \left(\frac{h}{h} \cos \theta - \sin \theta \right)$$

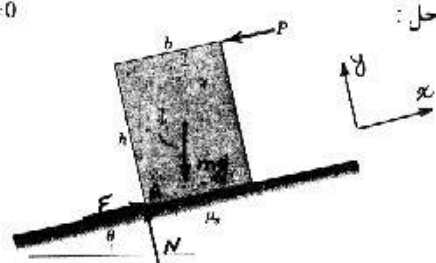
$$\sum F_y = 0 \Rightarrow N - mg \cos \theta = 0 \Rightarrow N = mg \cos \theta$$

$$\sum F_x = 0 \Rightarrow F - mg \sin \theta - p = 0 \quad , \quad F = \mu_s N$$

$$\mu_s \times mg \cos \theta - mg \sin \theta - \frac{mg}{2} \left(\frac{h}{h} \cos \theta - \sin \theta \right) = 0$$

$$\mu_s \cos \theta - \sin \theta - \frac{h}{2h} \cos \theta + \frac{1}{2} \sin \theta = 0 \quad , \quad \left(\mu_s - \frac{h}{2h} \right) \cos \theta = \frac{1}{2} \sin \theta \quad , \quad \left(\mu_s - \frac{h}{2h} \right) = \frac{1}{2} \tan \theta$$

$$\mu_s - \frac{1}{2} \tan \theta = \frac{h}{2h} \quad , \quad 2\mu_s - \tan \theta = \frac{h}{h} \quad , \quad \frac{h}{h} = \frac{1}{2\mu_s - \tan \theta}$$



۶/۶ یک قطعه چوبی ۱/۲-kg به عنوان تکیه گاه تخت برای قوطی رنگ ۹-kg مورد استفاده قرار گرفته است. مطلوب است تعیین مقدار و جهت (a) نیروی اصطکاک وارده توسط سطح بام بر این قطعه چوبی و (b) نیروی کل وارده بر قطعه چوبی به واسطه بام.

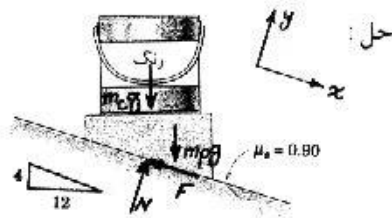
$$\theta = \tan^{-1} \frac{4}{12} = 18^\circ, 26'$$

$$a) \sum F_y = 0 \Rightarrow N = (m_p g + m_c g) \cos \theta$$

$$= (1.2 + 9) \times 9.81 \times \cos(18^\circ, 26') = 95 \text{ N}$$

$$\sum F_x = 0 \Rightarrow F = \mu_s N = 0.9 \times 95 = 85.43 \text{ N}$$

$$b) R = \sqrt{N^2 + F^2} = \sqrt{95^2 + 85.43^2} = 127.71 \text{ N}$$



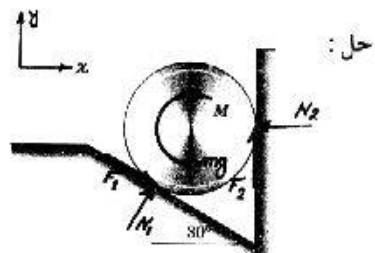
۶/۷ استوانه‌ای به جرم ۳۰-kg و همگن مطابق شکل بر سطوح قائم و شیب‌داری تکیه دارد. قطر این استوانه معادل ۴۰۰-mm می‌باشد. اگر ضریب اصطکاک ایستایی بین استوانه و سطوح برابر ۰.۳۰ باشد، اندازه گشتاور ساعتگرد M را طوری تعیین کنید که استوانه شروع به لغزش نماید.

$$\sum F_x = 0 \rightarrow F_1 \cos 30 + N_1 \sin 30 - N_2 = 0$$

$$\mu N_1 \cos 30 + N_1 \sin 30 - N_2 = 0 \quad (1)$$

$$\sum F_y = 0 \Rightarrow F_2 + N_1 \cos 30 - mg - F_1 \sin 30 = 0$$

$$\mu N_2 + N_1 \cos 30 - mg - \mu N_1 \sin 30 = 0 \quad (2)$$



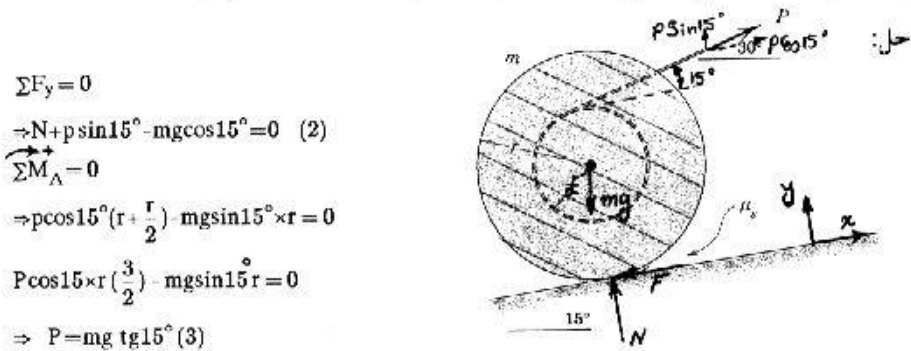
$$\begin{cases} \mu N_1 \cos 30 + N_1 \sin 30 = N_2 \\ \mu N_2 + N_1 \cos 30 = mg + \mu N_1 \sin 30 \end{cases}$$

از حل دستگاه معادله (۱) و (۲) خواهیم داشت:

$$N_1 = 311.75, N_2 = 236.93 \Rightarrow \Sigma M_O = (F_1 + F_2)r = (0.3 \times 311.75 + 0.3 \times 236.93) \times 0.2$$

$$F_1 = 0.3 \times 311.75, F_2 = 0.3 \times 236.93 \quad M = 32.92 \text{ N.m}$$

۶/۸ برای اینکه استوانه نشان داده شده در شکل در روی سطح شیبدار بدون لغزش به طرف بالا بغلتد، حداقل ضریب اصطکاک ایستایی μ چقدر باید باشد. لازم به ذکر است که نیروی P مطابق شکل بر تویی استوانه اعمال می‌گردد. زاویه سطح 15° می‌باشد. مقادیر نیروی P و نیروی اصطکاک F نظیر را به دست آورید.

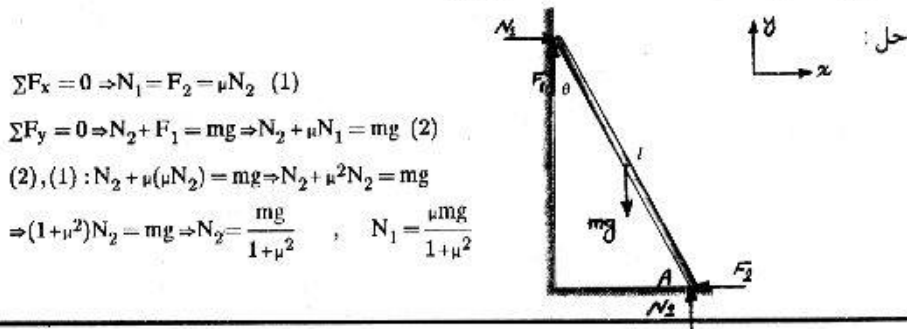


در معادله (۲) به جای P مقدار (۳) را گذاشته و N را پیدا می‌کنیم:

$$N = mg \cos 15^\circ - mg \operatorname{tg} 15^\circ \times \sin 15^\circ$$

$$F = \mu_s N, \quad F = \mu mg (\cos 15^\circ - \operatorname{tg} 15^\circ \sin 15^\circ)$$

۶/۹ میله یک نواختی به طول l و به جرم m مطابق شکل بر دیوار قائمی تکیه داده شده است. اگر ضریب اصطکاک ایستایی بین سطوح تکیه گاهی و دو انتهای میله 0.25 باشد. حداکثر مقدار زاویه θ را طوری تعیین کنید که موقع گذاشتن میله به حالت نشان داده شده لغزش رخ ندهد.



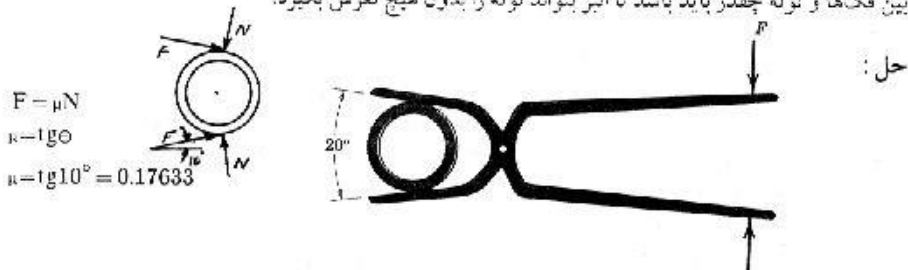
$$\sum M_A = 0 \Rightarrow N_1 \times \mu \cos \theta + F_1 \times \sin \theta - mg \frac{a}{2} \sin \theta = 0$$

$$\frac{\mu mg}{1+\mu^2} \times \mu \cos \theta + \frac{\mu^2 mg}{1+\mu^2} \sin \theta = mg \frac{a}{2} \sin \theta$$

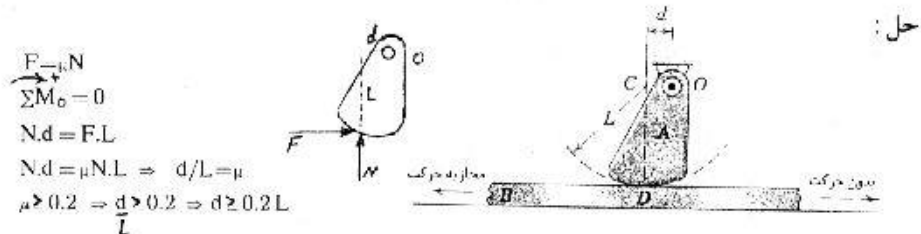
$$\frac{\mu}{1+\mu^2} \cos \theta + \frac{\mu^2 \sin \theta}{1+\mu^2} = \frac{\sin \theta}{2} \Rightarrow \frac{\mu}{1+\mu^2} \cos \theta = \left(\frac{1+\mu^2-2\mu^2}{1+\mu^2} \right) \frac{\sin \theta}{2} \Rightarrow \mu \cos \theta = \frac{(1-\mu^2)}{2(1+\mu^2)} \sin \theta$$

$$\frac{2\mu}{1-\mu^2} = \tan \theta \Rightarrow \tan \theta = \frac{2 \times 0.25}{1-(0.25)^2} = 0.533 \Rightarrow \tan^{-1} 0.533 = \theta \Rightarrow \theta = 28.07^\circ$$

۶/۱۰ انبر نشان داده شده در شکل برای چابک کردن لوله‌های فولادی در موقع عملیات حرارتی در داخل حمام روغن طراحی شده است. در صورتی که فک‌های انبر 20° باز شده باشد حداقل ضریب اصطکاک ایستایی بین فک‌ها و لوله چقدر باید باشد تا انبر بتواند لوله را بدون هیچ لغزش بگذرد.



۶/۱۱ در شکل زیر طرح یک قفل بادامکی نشان داده شده است. این قفل در صورت وجود اصطکاک کافی حرکت جسم B را محدود می‌کند، به طوری که این جسم فقط به طرف چپ می‌تواند حرکت کند. از حرکت آن به طرف راست جلوگیری می‌شود. سطح این بادامک در نزدیکی D مندرور بوده و مرکز آن در نقطه C قرار دارد. با معلوم بودن فاصله L مقدار خارجی از مرکزی d را طوری تعیین کنید که این وسیله به ازای ضریب اصطکاک ایستایی $\mu \geq 0.2$ کار کند.



۶/۱۲ فرقه 80-kg و بژة کابل مطابق شکل در مقابل دیوار قائمی قرار داده شده است. اگر ضرایب اصطکاک ایستایی و جنبشی برای هر دو دیوار تماسی به ترتیب معادل 0.30 و 0.25 باشد، نیروی افقی P کابل را طوری تعیین کنید که این فرقه با سرعت ثابت بگردد.

حل: برای آغاز حرکت P_0 را در نظر می‌گیریم.

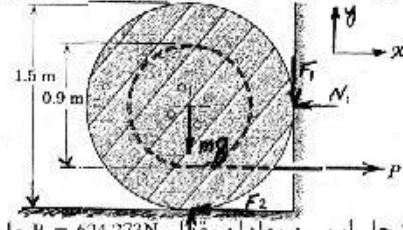
$$F_{1s} = \mu_s N_1 \quad F_{2s} = \mu_s N_2$$

$$\Sigma F_x = 0 \Rightarrow P - F_{2s} - N_1 = 0 \Rightarrow P = N_1 + \mu_s N_2 \quad (1)$$

$$\Sigma F_y = 0 \Rightarrow N_2 - F_{1s} - mg = 0 \Rightarrow N_2 = mg + N_1 \times \mu_s \quad (2)$$

$$\Sigma M_O = 0 \Rightarrow P \times 0.45 - (F_1 + F_2) \times 0.75 = 0$$

$$P \times 0.45 = (N_1 + N_2) \times \mu_s \times 0.75 \quad (3)$$



از حل این سه معادله مقدار $P = 624.273 \text{ N}$ حاصل می‌شود.

اما بعد از این که قرقه به حرکت افتاد مقدار P لازم باید کم‌تر باشد زیرا نیروی اصطکاک جنبشی کم‌تر است.

$$\left. \begin{aligned} P &= N_1 = \mu_k N_2 \\ N_2 &= mg + N_1 \times \mu_k \\ P \times 0.45 &= (N_1 + N_2) \times \mu_k \times 0.75 \end{aligned} \right\} \Rightarrow P = 452.8$$

این مقدار بعد از اولین لحظه حرکت لازم است تا قرقه با سرعت ثابت بگردد.

۶/۱۳ جسم دوزنده‌ای شکل با مرکز جرم G در روی سطح شیب‌داری با زاویه قابل تنظیم قرار داده شده است. اگر زاویه θ را به آرامی افزایش بدهیم، در وهله اول چه اتفاقی می‌افتد؟ کدام یک از حالت‌های چرخش و لغزش در این جسم اتفاق می‌افتد؟ مقدار زاویه θ را که در آن یکی از حالتها اتفاق می‌افتد و دیگری اتفاق نمی‌افتد، به دست آورید. ضرایب اصطکاک مؤثر در شکل نشان داده شده‌اند.

حل: برای حالتیکه لغزش مد نظر است نیروی N را در زیر نقطه G در نظر می‌گیریم.

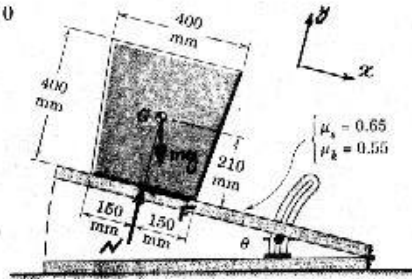
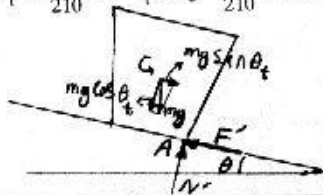
$$\left. \begin{aligned} N - mg \cos \theta_s &= 0 \Rightarrow N = mg \cos \theta_s \\ \mu_s mg \cos \theta_s &= mg \sin \theta_s \\ \mu &= \tan \theta_s \Rightarrow \theta_s = \tan^{-1} 0.65 \\ \theta_s &= 33.024 \end{aligned} \right\}$$

برای حالت چرخش نیروی عمودی سطح و نیروی اصطکاک را در نقطه A باید در نظر بگیریم چون چرخش حول این نقطه آغاز خواهد شد.

$$\Sigma M_A = 0 \Rightarrow mg \sin \theta_1 \times 210 - mg \cos \theta_1 \times 150 = 0$$

$$\Rightarrow mg \sin \theta_1 \times 210 = mg \cos \theta_1 \times 150$$

$$\tan \theta_1 = \frac{150}{210} \Rightarrow \theta_1 = \tan^{-1} \frac{150}{210} = 35.54^\circ$$



۶/۱۴ میله یکنواخت نشان داده شده در شکل دارای طول چهارده فوت و وزن ۱۵۰ lb می باشد. این میله مطابق شکل بر نقاط a و b تکیه دارد اگر ضریب اصطکاک مربوط به هر دو نقطه تماس ۰.۴ باشد، نیروی P لازم برای حرکت دادن این میله را محاسبه کنید.

$$\theta = \tan^{-1} \frac{6}{8} = 36.87^\circ$$

$$\sum F_x = 0 \Rightarrow F_A \cos \theta + N_A \sin \theta - P + F_B = 0$$

$$\sum F_y = 0 \Rightarrow -F_A \sin \theta + N_A \cos \theta - 150 + N_B = 0 \quad (2)$$

$$\sum M_B = 0$$

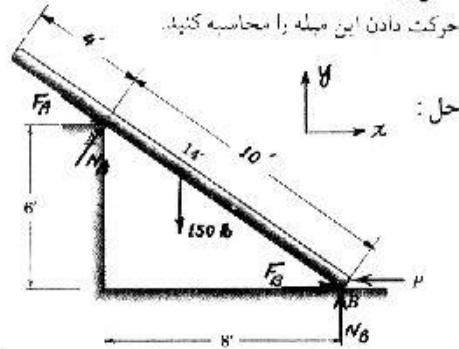
$$\Rightarrow N_A \times 10' - 150 \cos \theta \times 7' = 0$$

$$\Rightarrow N_A = 84 \text{ lb}$$

$$\Rightarrow F_A = 84 \times 0.4 = 33.6 \text{ lb}$$

$$(2): 33.6 \sin 36.87^\circ + 84 \cos 36.84^\circ - 150 + N_B = 0$$

$$\Rightarrow N_B = 102.9 \text{ lb}$$



$$F_B = 0.4 \times N_B \Rightarrow F_B = 41.18 \text{ lb} \Rightarrow 33.6 \cos 36.87^\circ + 84 \sin 36.87^\circ \sin 36.87^\circ + 41.18 = P$$

$$\Rightarrow P = 118.46 \text{ lb}$$

۶/۱۵ مرد ۱۸۰ lb با مرکز ثقل G مطابق شکل استوانه‌ای را نگه داشته است. بیشینه فاصله x را که در آن مرد می تواند بدون لغزش خود را نگه دارد محاسبه کنید. ضریب اصطکاک ایستایی بین کفشهای مرد و سطح زمین ۰.۴ است.

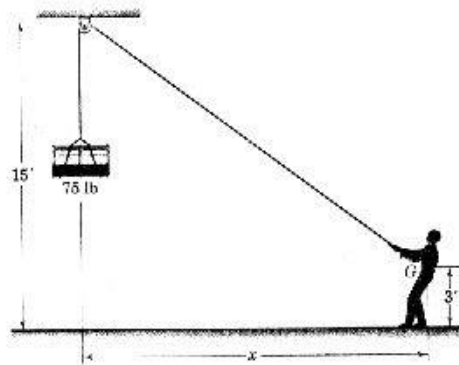
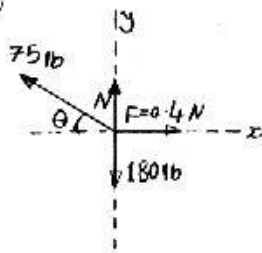
$$\sum F_x = 0 \Rightarrow 0.4N - 75 \cos \theta = 0 \Rightarrow N = 187.5 \cos \theta$$

$$\sum F_y = 0 \Rightarrow 75 \sin \theta + N - 180 = 0 \Rightarrow 75 \sin \theta + 187.5 \cos \theta = 180 \Rightarrow \theta = 48.76^\circ$$

$$\Rightarrow \tan \theta = \frac{15' - 3'}{x}$$

$$\Rightarrow x = \frac{12}{\tan 48.76^\circ}$$

$$\Rightarrow x = 10.52'$$



۶/۱۶ حوزه مقادیری از وزنه‌های W را بدست آورید بطوریکه قطعه 100-lb به ازای این مفادیر در حال تعادل باشد. اصطکاک همه چرخها و قرقره‌ها را ناچیز فرض کنید.

حل: $\Sigma F_y = 0 \Rightarrow 100 \cos 20 = N \Rightarrow N = 93.97 \text{ lb}$

$\Sigma F_x = 0 \Rightarrow 2T - 100 \sin 20 - F = 0$

(1) $2T_1 = 100 \sin 20 + 0.3 \times N = 100 \sin 20 + 0.3 \times 93.97$

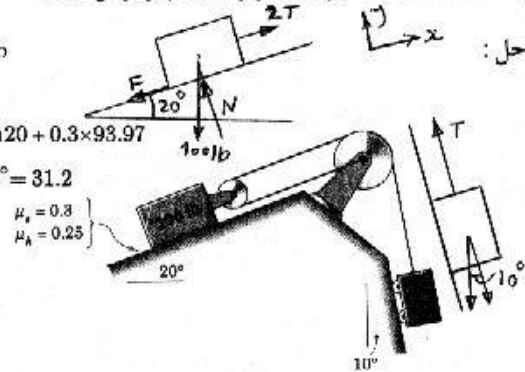
$2T_1 = 62.4 \Rightarrow T_1 = 31.2 \text{ lb}$ $W_1 \times \cos 10^\circ = 31.2$

$\Rightarrow W_1 = 31.68 \text{ lb}$

(2) $2T_2 = 100 \sin 20 + 0.25 \times 93.97$

$\Rightarrow T_2 = 28.847 \Rightarrow W_2 \cos 10 = 28.847$

$\Rightarrow W_2 = 29.29 \text{ lb}$



۶/۱۷ یک استوانهٔ نویر 10-kg در داخل قطعه V شکل مایل قرار داده شده است. اگر ضریب اصطکاک ایستایی بین سیلندر و این قطعه برابر 0.5 باشد، مطلوب است تعیین (a) نیروی اصطکاک F وارده بر دو طرف استوانه قبل از اعمال نیروی P و (b) مقدار نیروی P لازم جهت شروع لغزش استوانه به طرف بالای سطح شیبدار.

حل: در حالت a نیروی اصطکاک کل باید برابر $mg \sin 30^\circ$ باشد پس:

$2F = mg \sin 30 \Rightarrow F = 24.525 \text{ N}$

در حالت b، نیروی اصطکاک کل از طریق

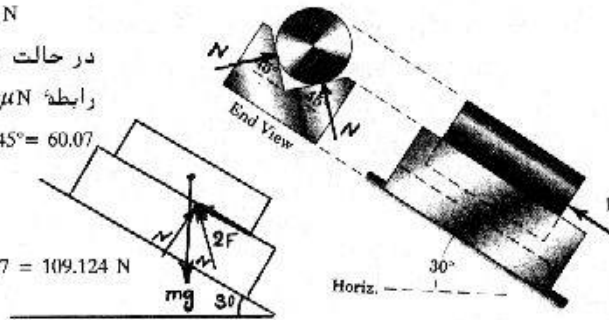
رابطه $F = \mu N$ محاسبه می‌شود که در آن

$N = mg \cos 30^\circ \times \cos 45^\circ = 60.07$ پس داریم:

$\Sigma F_x = 0$

$P - mg \sin 30 - 2F = 0$

$P = 10 \times 9.81 \sin 30 + 2 \times 0.5 \times 60.07 = 109.124 \text{ N}$



۶/۱۸ درب شبیه‌ای نشان داده شده در شکل بر روی دو چرخ A و B در پایین می‌غلتد. در تحت شرایط عادی چرخ‌های بالایی یا راهنمای افقی تماسی ندارند. (a) اگر چرخ A بیخ‌زده و قادر به گردش نباشد، اندازهٔ نیروی P لازم برای لغزاندن درب تحت سرعت ثابت را به دست آورید. (b) این مسئله را برای حالتی که چرخ B بیخ‌زده و چرخ A آزادی گردش دارد حل کنید. ضریب اصطکاک جنبشی بین چرخ متجمد و سطح تکیه‌گاهی 0.30 بوده و مرکز جرم درب 140-lb بر مرکز هندسی آن منطبق است. از قطر چرخها صرف‌نظر کنید.

حل:

$$a) \sum F_x = 0 \Rightarrow p - F - 0.3 \times N_A \Rightarrow p = 0.3 N_A$$

$$\sum M_B = 0 \Rightarrow P \times 40 + N_A \times 28 - 140 \times 14 = 0$$

$$\Rightarrow 0.3 N_A \times 40 + N_A \times 28 = 140 \times 14$$

$$40 N_A = 140 \times 14 \Rightarrow N_A = 49$$

$$\Rightarrow p = 0.3 \times 49 \Rightarrow p = 14.7$$

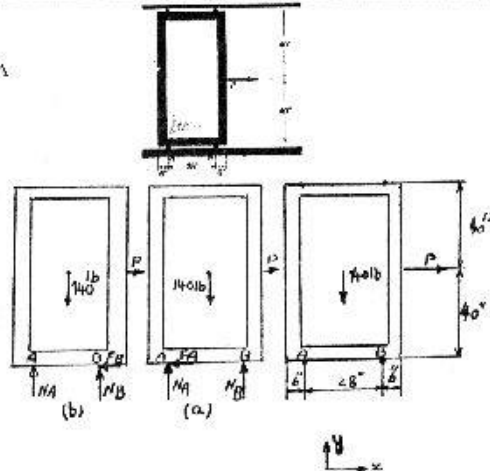
$$b) \sum F_x = 0 \Rightarrow p = F_B \Rightarrow p = 0.3 N_B$$

$$\sum M_A = 0 \Rightarrow p \times 40 + 140 \times 14 = N_B \times 28$$

$$0.3 N_B \times 40 + 140 \times 14 = N_B \times 28$$

$$140 \times 14 = 16 N_B \Rightarrow N_B = 122.5$$

$$p = 0.3 \times 122.5 \Rightarrow p = 36.75$$



۶/۱۹ در شکل زیر سطح مقطع یک صفحه تحت بار نشان داده شده قرار گرفته است. این صفحه توسط غلتک B و نیروی اصطکاکی موجود در گوشه A بر روی شفت ثابتی نگه داشته شده است. ضریب اصطکاک ایستایی 0.40 است. از وزن صفحه صرفنظر کرده و ثابت کنید که این صفحه در وضعیت نشان داده شده حفظ خواهد شد. نیروی اصطکاکی P را به دست آورید.

$$\sum M_A = 0$$

$$400 \times (20 + 2) = N_B \times 6$$

$$N_B = 1466.67 \text{ N}$$

$$\sum F_x = 0 \Rightarrow N_B = N_A$$

$$\Rightarrow N_A = 1466.67 \text{ N}$$

$$F_A = \mu N_A$$

$$\Rightarrow F_A = 0.4 \times 1466.67 = 586.68 \text{ N}$$

از $\sum F_y = 0$ داریم $400 = F_A$ $\Rightarrow \sum F_y = 0$ که این مقدار کمتر از بیشترین مقدار نیروی اصطکاک است که این قطعه می تواند تحمل کند.

یعنی $586.68 < 400$ پس نیروی مقاوم اصطکاک برابر همان 400 lb خواهد بود.

۶/۲۰ نیروی P بر قطعه 200-lb واقع بر روی صندوقی اعمال شده است. در لحظه اعمال نیروی P سیستم موردنظر در حال سکون بوده است. تعیین کنید که به ازای حالت های (a) $P = 60 \text{ lb}$ ، (b) $P = 80 \text{ lb}$ و (c) $P = 120 \text{ lb}$ برای هر کدام از این قطعات چه اتفاقی می افتد.

$$F_1 = 200 \times 0.5 = 100$$

$$F_{21} = 300 \times 0.25 = 75$$

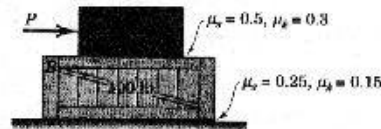
نیروی اصطکاک ایستایی بین جسم بالایی و جسم باثینی:

نیروی اصطکاک ایستایی بین دو جسم و زمین:

(a) در این حالت چون مقدار p کمتر از کمترین نیروی اصطکاک بالا یعنی کمتر از 75 N است پس دو جسم ساکن و ثابت باقی می‌مانند.

(b) در این حالت چون p از 75 N بیشتر است و از 100 N کمتر است هر دو جسم با هم حرکت می‌کنند.

(c) در این حالت چون p هم از 75 N بیشتر است و هم از 100 N پس دو جسم جدا از هم حرکت خواهند کرد.



۶/۲۱ مرکز جرم پاتل یا صفحه 800-kg در نقطه G قرار دارد. این پاتل برای سهولت حرکت در طول ریل ثابت

بر روی چرخ‌هایی سوار شده است. اگر باتاقان واقع در A منجمد شده و از گردش باز ایستند نیروی P لازم را برای لغزاندن پاتل به دست آورید. ضریب اصطکاک جنبشی بین چرخ و ریل 0.3 می‌باشد.

$$\Sigma F_x = 0$$

$$p = F_A = 0.3 \times N_A'$$

$$\overset{\curvearrowright}{M}_B = 0 \Rightarrow N_A' \times 4 + p \times (4 - 0.5) = 800 \times 9.81 \times 2$$

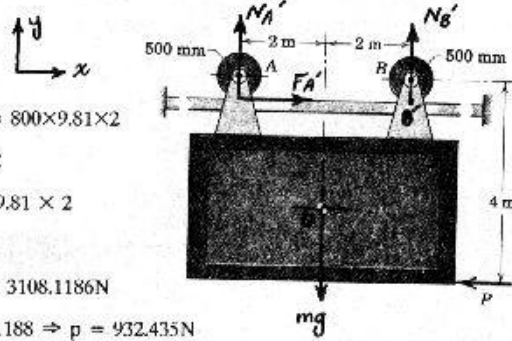
$$N_A' \times 4 + 3.5p = 800 \times 9.81 \times 2$$

$$N_A' \times 4 + 3.5 \times 0.3N_A' = 800 \times 9.81 \times 2$$

$$4N_A' + 1.05 N_A' = 1600 \times 9.81$$

$$5.05 N_A' = 1600 \times 9.81 \Rightarrow N_A' = 3108.1186 \text{ N}$$

$$p = 0.3 N_A' \Rightarrow p = 0.3 \times 3108.1188 \Rightarrow p = 932.435 \text{ N}$$



حل:

۶/۲۲ حداکثر فاصله x بین نیروی P و خط وسط کشویی چقدر باید باشد تا این نیرو بتواند کشویی را باز کند

بدون اینکه گوشه‌های آن با دیواره‌ها تماس حاصل کند. از اصطکاک زیر کشویی صرف‌نظر کرده و ضریب اصطکاک ایستایی را در گوشه‌ها μ_s فرض کنید.

$$\overset{\curvearrowright}{M}_A = 0 \Rightarrow P \left(\frac{b}{2} + x \right) = F_B \times b + N_B \times a$$

حل:

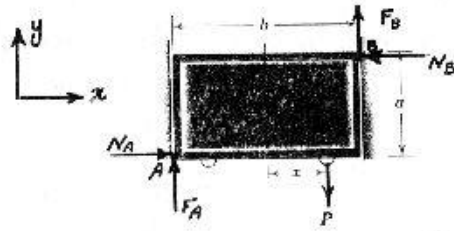
$$p \left(\frac{b}{2} + x \right) = \mu_s N_B \times b + N_B \times a = N_B (\mu_s b + a) \quad (1)$$

$$\Sigma F_y = 0 \Rightarrow F_A + F_B = p \Rightarrow (N_A + N_B) = \frac{p}{\mu_s} \quad (2)$$

$$\Sigma F_x = 0 \rightarrow N_A = N_B \Rightarrow N_B = \frac{P}{2\mu_s} \quad (2) \quad \text{از}$$

$$P\left(\frac{h}{2} + x\right) = \frac{P}{2\mu_s}(\mu_s b + a) \quad (1) \quad \text{از}$$

$$x = \frac{b}{2} + \frac{a}{2\mu_s} - \frac{b}{2} \Rightarrow x = \frac{a}{2\mu_s}$$



۶/۲۳ از یک یوغ مستطینی جهت جلوگیری از لغزیدن دو تخته بر روی یکدیگر در تحت اثر نیروهای P استفاده بعمل آمده است. اگر ضریب اصطکاک ایستایی بین یوغ و سطوح تخته‌ها و بین تخته‌ها همگی مساوی 0.30 باشد، در صورت وقوع حرکت در تمامی سطوح نیروی قائم نظیر این حرکت را با N نشان داده و محاسبه کنید.

$$P = 2T \Rightarrow 800 = 2T \Rightarrow T = 400$$

$$F = \mu N \Rightarrow \frac{400}{0.3} = N$$

$$N = 1333.3 \text{ N}$$

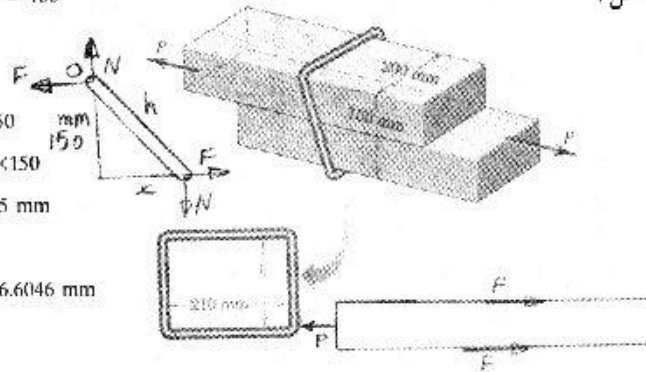
$$\Sigma M_O = 0 \Rightarrow N \times x = T \times 150$$

$$F = \mu N \Rightarrow N \times x = \mu \times N \times 150$$

$$\Rightarrow x = 150 \times 0.3 \Rightarrow x = 45 \text{ mm}$$

$$b^2 = x^2 + 150^2$$

$$b^2 = 45^2 + 150^2 \Rightarrow h = 156.6046 \text{ mm}$$



حل:

۶/۲۴ فک متحرک طرف چپ یک بست C شکل می‌تواند در طول قاب حرکت کرده و ظرفیت (دهانه) آن را افزایش دهد. برای اینکه موقع تحت بار بودن بست از لغزش این فک جلوگیری شود مقدار بعد x باید از یک مقدار مشخص بیشتر باشد. به ازای مقادیر مشخص a و b و ضریب اصطکاک ایستایی μ_s مقدار حداقل لازم برای x جهت ممانعت از لغزش فک را به دست آورید.

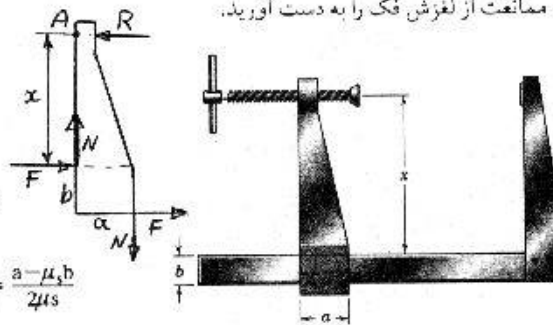
$$\Sigma M_A = 0$$

$$Fx + F(x+b) - Na = 0$$

$$2Fx + Fb = Na, F = \mu_s N$$

$$2\mu_s N \times x + \mu_s N \cdot b = Na$$

$$2\mu_s x + \mu_s \cdot b = a \Rightarrow x = \frac{a - \mu_s \cdot b}{2\mu_s}$$



حل:

۶/۲۵ در شکل زیر یک نقاش ۹۰-kg به اندازه s از نردبان بالا رفته است. حداکثر اندازه s که در آن انتهای پایین A نردبان نخواهد لغزید چقدر است؟ طول نردبان ۴-m است. در انتهای بالایی این نردبان ۱۵-kg یک غلتک وجود دارد و ضریب اصطکاک ایستایی سطح زمین ۰.۲۵ است. مرکز جرم شخص نقاش مستقیماً در بالای پای او قرار دارد.

$$\cos = \frac{1.5}{4} \Rightarrow \theta = 68^\circ, \quad x = 4 \sin 68^\circ = 3.71 \text{ m}$$

$$\sum M_A = 0 \Rightarrow mg \cos \theta \times s + m_0 g \cos \theta \times 2 - N_B \times x = 0$$

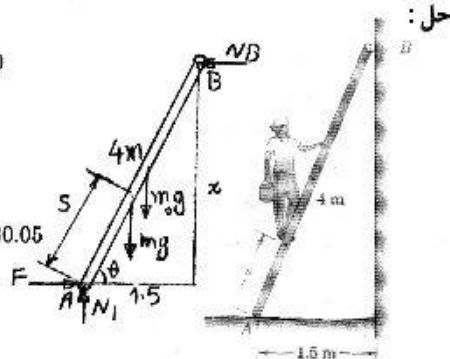
$$330.74s + 110 = 3.71 \times N_B \quad (1)$$

$$\sum F_y = 0 \Rightarrow N_A = mg + m_0 g$$

$$\Rightarrow N_A = 90 \times 9.81 + 15 \times 9.81 = 1030.05 \text{ N}$$

$$\sum F_x = 0 \Rightarrow F = N_B, \quad F = \mu_s \times N_A \Rightarrow F = 0.25 \times 1030.05$$

$$\Rightarrow F = 257.5 \text{ N} \Rightarrow N_B = 257.5 \text{ N}$$



N_B را در معادله ۱ قرار می‌دهیم:

$$330.74 \times s + 110 = 3.71 \times 257.5 = 955.325 \Rightarrow 330.74 \times s = 955.325 - 110 = 845.325$$

$$s = \frac{845.325}{330.74} \Rightarrow s = 2.556 \text{ m}$$

۶/۲۶ دو اتومبیل یکسان مفروض است، تنها تفاوت آنها این است که در یکی از آنها چرخهای عقب محرک است و در دیگری چرخهای جلو. مرکز جرم هر دوی آنها مطابق شکل در بین اکسل‌های جلو و عقب قرار دارد. اتومبیلها با سرعت ثابت به طرف بالای سطوح شیب‌داری با زوایای شیب گوناگون رانده می‌شوند. از نقطه نظر تئوری، کدامیک از آنها می‌تواند از شیب با زاویه θ بیشتری بالا برود؟ جواب خود را توضیح دهید.

نکات مهم و ضروری این مسأله:

- ۱- نیروی اصطکاک برای چرخهای محرک اعمال می‌شود در اتومبیل a برای چرخهای عقب و در مورد اتومبیل b برای چرخهای جلو.
- ۲- جرم چرخها را در مقایسه با کل جرم ناچیز در نظر می‌گیریم.

حل: برای اتومبیل a داریم:

$$\sum M_G = 0 \Rightarrow -F_A \times h - N_B \times L/2 + N_A \times \frac{L}{2} = 0, \quad F_A = \mu_k N_A$$

$$\Rightarrow \mu_k N_A \times h + N_B \times \frac{L}{2} = N_A \times \frac{L}{2} \Rightarrow N_B = \frac{2N_A}{L} \left(\frac{L}{2} - \mu_k h \right)$$

$$\sum F_x = 0 \Rightarrow F_A = mg \sin \theta_a = \mu_k N_A \Rightarrow N_A = \frac{mg \sin \theta_a}{\mu_k} \Rightarrow N_B = \frac{2mg \sin \theta_a}{\mu_k \times L} \left(\frac{L}{2} - \mu_k h \right)$$

$$\Sigma F_y = 0 \rightarrow N_A + N_B = mg \cos \theta_a$$

$$mg \frac{\sin \theta_a}{\mu_k} + 2 \frac{mg \sin \theta_a}{\mu_k \times L} \left(\frac{L}{2} - \mu_k h \right) = mg \cos \theta_a$$

$$\left[\frac{1}{\mu_k} + \frac{2}{\mu_k \times L} \left(\frac{L}{2} - \mu_k h \right) \right] \sin \theta_a = \cos \theta_a$$

$$\Rightarrow \cot \theta_a = \left(\frac{2}{\mu_k} - \frac{2h}{L} \right)$$

برای اتومبیل داریم:

$$\Sigma M_G^+ = 0 \Rightarrow N_A \times \frac{L}{2} - F_B \times h - N_B \times \frac{L}{2} = 0$$

$$N_A \times \frac{L}{2} - N_B \times \mu_k h - N_B \times \frac{L}{2} = 0$$

$$\Rightarrow N_A = 2 \frac{N_B}{L} \left(\mu_k h + \frac{L}{2} \right)$$

$$\Sigma F_x = 0 \rightarrow F_B = mg \sin \theta_b$$

$$\Rightarrow \mu_k \times N_B = mg \sin \theta_b \Rightarrow N_B = \frac{mg}{\mu_k} \sin \theta_b \Rightarrow N_A = \frac{2mg}{\mu_k \times L} \sin \theta_b \left(\mu_k h + \frac{L}{2} \right)$$

$$\Sigma F_y = 0 \Rightarrow N_B + N_A = mg \cos \theta_b \Rightarrow \frac{mg}{\mu_k} \sin \theta_b + \frac{2mg}{\mu_k \times L} \sin \theta_b \left(\mu_k h + \frac{L}{2} \right) = mg \cos \theta_b$$

$$\left[\frac{1}{\mu_k} + \frac{2}{\mu_k \times L} \left(\mu_k h + \frac{L}{2} \right) \right] \sin \theta_b = \cos \theta_b \Rightarrow \cot \theta_b = \left[\frac{2}{\mu_k} + \frac{2h}{L} \right]$$

نتیجه: چون $\cot \theta_b > \cot \theta_a$ پس $\theta_a > \theta_b$ و اتومبیل در شرایط برابر از نظر ضریب اصطکاک و h و L مساوی با اتومبیل h و جرم برابر و مرکز ثقل یکسان نسبت به اتومبیل b سطح تیب دار با شیب بیشتر را از نظر تئوری خواهد پیمود.

۶/۲۷ در صورت کوچک بودن زاویه α چرخ نشان داده شده به طرف چپ می‌غلتد. و در صورت بزرگ بودن زاویه α این چرخ به طرف جلو می‌غلتد. با انجام بررسی از روی شکل هندسی ترسیمه جسم آزاد چرخ، زاویه α را طوری تعیین کنید که این چرخ به هیچکدام از طرفین راست و چپ غلت نخورد. اگر ضریب اصطکاک ایستایی معادل μ_0 و جرم چرخ m باشد، مقدار P را طوری تعیین کنید که چرخ مورد نظر به ازای این زاویه بحرانی α بلغزد.

$$\Sigma F_x = 0 \Rightarrow p \sin \alpha = F \quad (1)$$

حل:

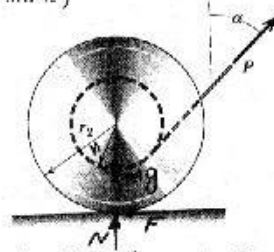
$$\Sigma M_O = 0 \Rightarrow F \times r_2 = p \times r_1 \quad (1) \Rightarrow p \sin \alpha \times r_2 = p \times r_1 \Rightarrow \sin \alpha = \frac{r_1}{r_2} \Rightarrow \alpha = \sin^{-1} \frac{r_1}{r_2}$$

$$\sum F_y = 0 \Rightarrow N - mg - p \cos \alpha, \quad F = \mu_s N \Rightarrow F = \mu_s (mg - p \cos \alpha)$$

$$(1) \Rightarrow p \sin \alpha = \mu_s (mg - p \cos \alpha) \Rightarrow p \times \frac{r_1}{r_2} = \mu_s (mg - p \sqrt{1 - \sin^2 \alpha})$$

$$p \times \frac{r_1}{r_2} = \mu_s mg - \mu_s \times p \sqrt{1 - \frac{r_1^2}{r_2^2}} = \mu_s mg - \mu_s \times \frac{p}{r_2} \times \sqrt{r_2^2 - r_1^2}$$

$$\frac{p}{r_2} (r_1 + \mu_s \sqrt{r_2^2 - r_1^2}) = \mu_s mg \Rightarrow p = \frac{\mu_s \times mg \times r_2}{r_1 + \mu_s \sqrt{r_2^2 - r_1^2}}$$



۶/۲۸ مقدار گشتاور ساعتگرد M لازم برای چرخاندن استوانه ۵۰-kg در داخل قطعه تکیه گاهی خود را محاسبه کنید. ضریب اصطکاک جنبشی ۰.۳۰ در نظر گرفته شود.

$$mg = 50 \times 9.81 = 490.5 \text{ N}$$

حل:

$$\sum M_o = 0 \Rightarrow M - (F_A + F_B)r$$

$$\sum F_y = 0$$

$$N_A \sin 30 + N_B \sin 60 + F_B \sin 30 = mg + F_A \sin 60$$

$$N_A \sin 30 + N_B \sin 60 + \mu_k N_B \times \sin 30 = mg + \mu_k \times N_A \sin 60$$

$$1.016 N_B - 490.5 + 2.098 N_A \quad (1)$$

$$\sum F_x = 0 \Rightarrow N_A \cos 30 + F_A \cos 60 - F_B \cos 30 = N_B \cos 60^\circ$$

$$N_A \cos 30 + \mu_k N_A \cos 60 + \mu_k N_B \cos 30 = N_B \cos 60^\circ$$

$$1.016 N_A = 0.24 N_B$$

$$N_B = 4.23 N_A$$

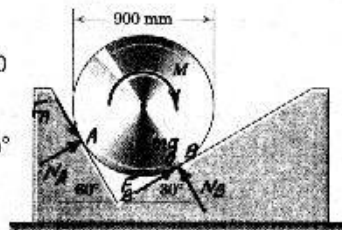
$$4.3 N_A = 490.5 + 2.098 N_A \Rightarrow N_A = 222.75 \text{ N} \Rightarrow F_A = \mu_k \times N_A = 0.3 \times 222.75$$

$$F_A = 66.82 \text{ N}$$

$$N_B = 4.23 N_A \Rightarrow N_B = 942.23 \text{ N} \quad F_B = \mu_k \times N_B \Rightarrow F_B = 282.67 \text{ N}$$

$$r = \frac{900}{2} = 450 \text{ mm} = 0.45 \text{ m}$$

$$M = (F_A + F_B)r = (66.82 + 282.67) \times 0.45 \Rightarrow M = 157.27 \text{ N.m}$$



در رابطه اجاگذاری می کنیم

۶/۲۹ به استوانه آلومینیومی نشان داده شده در شکل، یک نیم استوانه از جنس فولاد متصل شده است. زاویه شیب θ سطح شیبدار را طوری تعیین کنید که وقتی مجموعه در وضعیت نشان داده شده رها می شود در حال تعادل بماند، در این وضعیت قطر نیم استوانه بطور قائم قرار گرفته است. همچنین μ_s لازم را به دست آورید.

حل: جگالی برای آلومینیوم و فولاد را از جدول D پیدا می‌کنیم.

$$\rho_{Al} = 2690 \text{ kg/m}^3$$

$$V_{Al} = \pi(0.08)^2 \times (0.04) = 8.042 \times 10^{-4} \text{ m}^3$$

$$\rho_{st} = 7830 \text{ kg/m}^3$$

$$V_{st} = \pi(0.08)^2 \times (0.016)/2 = 1.61 \times 10^{-4} \text{ m}^3$$

$$m_{st} = \rho_{st} \times V_{st} = 1.61 \times 10^{-4} \times 7830 = 1.26 \text{ kg}$$

$$m_{Al} = \rho_{Al} \times V_{Al} = 8.042 \times 10^{-4} \times 2690 = 2.16 \text{ kg}$$

$$Mg = (m_{st} + m_{Al}) \times 9.81 = (1.26 + 2.16) \times 9.81 = 33.55 \text{ N}$$

$$\Sigma F_y = 0 \Rightarrow N - mg \cos \theta, \quad \Sigma F_x = 0 \Rightarrow F = mg \sin \theta$$

$$\mu_s N = mg \sin \theta \Rightarrow \mu_s \cos \theta = mg \sin \theta \Rightarrow \mu_s = \tan \theta \quad (I)$$

$$Mx = m_{st} \times x_{st} + m_{Al} \times x_{Al}$$

$$\bar{x} = \frac{0 + m_{st} \times \frac{4r}{3\pi}}{(m_{st} + m_{Al})} = \frac{0 + 1.26 \times \frac{4 \times 80}{3 \times \pi}}{(1.26 + 2.16)} = 12.5 \text{ mm}$$

$$\Sigma M_O = 0 \Rightarrow F \times r = Mg \times \bar{x} \Rightarrow \mu_s Mg \cos \theta \times r = Mg \bar{x}$$

$$\cos \theta = \frac{12.5}{80 \mu_s} = 0.156 / \mu_s \Rightarrow \frac{0.156}{\mu_s} = \cos \theta \quad (II)$$

$$(I) \times (II) \Rightarrow \frac{0.156}{\mu_s} \times \mu_s = \tan \theta \times \cos \theta$$

$$0.156 = \frac{\sin \theta}{\cos \theta} \times \cos \theta \Rightarrow \sin \theta = 0.156 \Rightarrow \theta = 8.99^\circ$$

$$\mu_s = \tan \theta \Rightarrow \mu_s = 0.1583$$

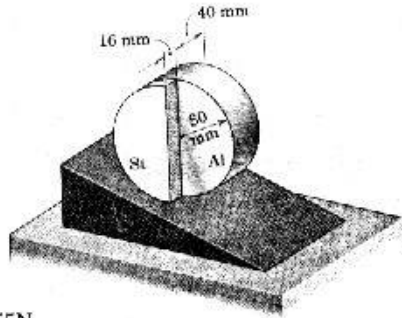
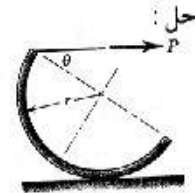
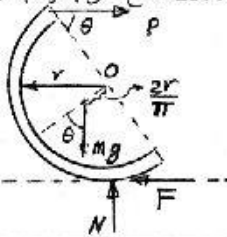
۶/۳۰ پوسته نیم استوانه‌ای به جرم m و شعاع r با اعمال نیروی افقی P به اندازه θ غلت خورده است. نیروی P به لبه این پوسته وارد می‌شود. اگر ضریب اصطکاک را μ_s در نظر بگیریم، زاویه θ را طوری تعیین کنید که با افزایش تدریجی نیروی P این پوسته در روی سطح افقی بلغزد. به ازای چه مقداری از μ_s ، اندازه زاویه θ برابر 90° می‌شود؟

$$\Sigma F_y = 0 \Rightarrow N = mg$$

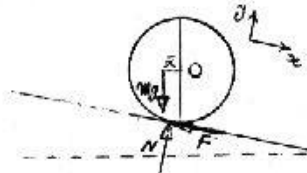
$$\Sigma F_x = F = p \Rightarrow \mu_s N = p \Rightarrow p = \mu_s mg$$

$$\Sigma M_O = 0 \Rightarrow p \sin \theta \times r + F \times r = mg \sin \theta \times \frac{2r}{\pi}$$

$$p \sin \theta + \mu_s N = mg \sin \theta \times \frac{2}{\pi}$$



مرکز جرم هندسی شکل را پیدا می‌کنیم.



طرفین رابطه II را در طرفین I ضرب می‌کنیم

$$p \sin \theta + \mu_s mg = mg \sin \theta \times \frac{2}{\pi} \Rightarrow \mu_s mg \sin \theta + \mu_s mg = mg \sin \theta \times \frac{2}{\pi}$$

$$\left(\frac{2}{\pi} - \mu_s\right) \sin \theta = \mu_s \frac{\theta=90}{\sin \theta=1} \times \frac{2}{\pi} - \mu_s = \mu_s \Rightarrow \frac{2}{\pi} = 2\mu_s \Rightarrow \mu_s = \frac{1}{\pi}$$

۶/۳۱ میله‌ای به قطر 3-in از یک قطعه برنجی 4-in عبور داده شده است. این قطعه در بین فنک‌های گیره‌ای محکم شده است. ضریب اصطکاک ایستایی بین شفت و قطعه برنجی 0.20 است. (a) اگر نیروی $F = 4000\text{lb}$ برای شروع حرکت قایم میله در داخل سوراخ قطعه لازم باشد، تنش فشاری P (فشار) موجود بین میله و قطعه برنجی را محاسبه کنید. در صورت حذف d ، گشتاور M لازم برای شروع پیچش میله در داخل قطعه را حساب کنید. اگر F معلوم باشد، آیا برای تعیین P نیازی به محاسبه M وجود دارد؟

$$\Sigma F_y = 0$$

$$\Sigma F_2 = 4000$$

$$A = \pi \cdot d \cdot h = \pi \times 3 \times 4$$

$$A = 12\pi$$

$$\Sigma F_2 = \mu \times \Sigma N \Rightarrow \Sigma N = \frac{4000}{0.2}$$

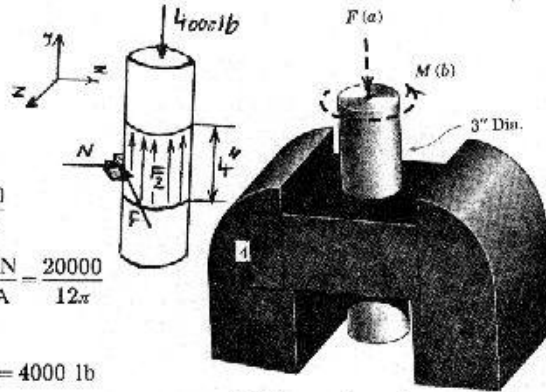
$$\Sigma N = 20000\text{lb} \Rightarrow p = \frac{\Sigma N}{A} = \frac{20000}{12\pi}$$

$$\Rightarrow p = 530.5\text{lb/in}^2$$

$$\Sigma F_1 = \mu \Sigma N = 0.2 \times 20000 = 4000\text{ lb}$$

$$M = \Sigma F_1 \times r = 4000 \times \frac{3}{2} \Rightarrow M = 6000\text{ lb-in}$$

برای محاسبه p نیازی به محاسبه m وجود ندارد.



حل:

۶/۳۲ در شکل زیر نمای برشی بوش A که برای جانداختن در داخل بوش دیگری مانند B طراحی شده، نشان داده شده است. این جانداختن از طریق فشار دادن بوش A در داخل بوش B حاصل می‌شود. و به آن انطباق فشاری گویند. پس از انجام این انطباق، فشاری مانند P در بین این دو قطعه بوجود می‌آید. فشار P از طریق رابطه $P = P_0 + kx^2$ بصورت تابعی از x داده شده است. اگر گشتاور لازم برای چرخاندن بوش A در داخل بوش B معادل 1.3 kNm باشد، ضریب اصطکاک موثر μ موجود در بین این قطعات را محاسبه کنید.

$$p = p_0 + kx^2$$

$$x = 0 \Rightarrow p = p_0 = 800\text{kPa}$$

$$x = 0.1\text{m} \Rightarrow 1600 = 800 + k(0.1)^2 \Rightarrow k = \frac{8 \times 10^5}{(0.1)^2} = 8 \times 10^7$$

$$p = 8 \times 10^5 + 8 \times 10^7 x^2 \quad , \quad dF = pdA \quad , \quad dA = 0.1 \pi dx$$

حل:

$$dF = 0.1 \times \mu \times p \times dx \Rightarrow N = \int_0^{0.1} 0.1 \times \mu \times p \times dx$$

$$= \frac{\pi}{10} \int_0^{0.1} (8 \times 10^5 + 8 \times 10^7 x^2) dx$$

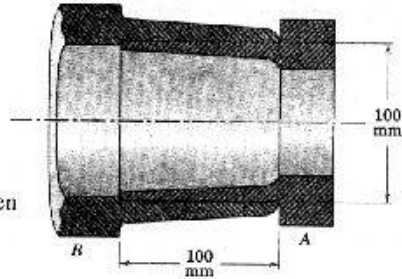
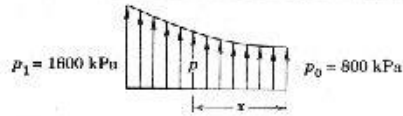
$$N = \frac{8 \times 10^5 \times \pi}{10} \int_0^{0.1} (1 + 100x^2) dx$$

$$= 8 \times 10^4 \times \pi \left[x + \frac{100}{3} x^3 \right]_0^{0.1}$$

$$N = 8 \times 10^4 \times \pi \left[0.1 + \frac{100 \times (0.1)^3}{3} \right] = 33510.32 \text{ Newton}$$

$$F = \mu \times N \Rightarrow F = \mu \times 33510.32 \text{ N}$$

$$M = r \times F \Rightarrow 1300 = \mu \times 33510.32 \times 0.05 \Rightarrow \mu = 0.7759$$



۶/۳۳ سه غلتك مطابق شكل زير در روى يك سطح افقى قرار داده شده‌اند. اگر ضريب اصطكاك استايى μ_s براى هر جفت سطوح مماس يكسان باشد، حداقل مقدار μ_s را طوري پيدا كنيد كه غلتك‌ها نلغزد.

حل: نيروي F_1 بايد برابر با نيروي F_2 باشد زيرا گشتاور در نقطه O بايد صفر باشد يعنى $\Sigma M_O = 0$

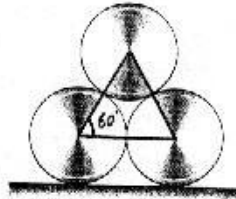
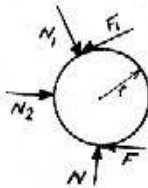
$$F_1 \times r = F_2 \times r \Rightarrow F_1 = F_2 \Rightarrow N_1 = N_2$$

پس به احصاء N_1 هم برابر N است.

$$\Sigma F_y = 0 \Rightarrow N = N_1 \cos 30 + F_1 \cos 60$$

$$\Rightarrow N = N \cos 30 + \mu_s \times N \times \cos 60$$

$$\frac{1 - \cos 30}{\cos 60} = \mu_s \Rightarrow \mu_s = 0.26795$$



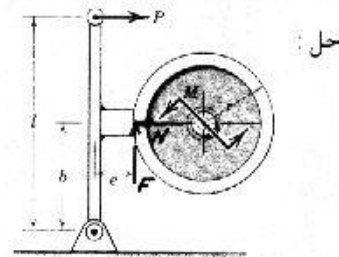
۶/۳۴ از يك ترمز كفشكي مجهز به يك كفشك جهت ممانعت از دوران چرخ لنگر در اثر گشتاور پاد ساعتگرد M استفاده شده است. اگر ضريب اصطكاك استايى μ_s باشد، نيروي P لازم براي جلوگیری از دوران چرخ لنگر را حساب كنيد. اگر شكل هندسي اين مجموعه اجازه دهد كه اندازه b مساوي با c باشد، چه اتفاقي مي افتد؟ توضيح دهيد.

$$F \times r = M \Rightarrow F = \frac{M}{r}, \quad F = \mu N \Rightarrow \mu N = \frac{M}{r} \Rightarrow N = \frac{M}{r\mu}$$

$$\Sigma M_A = 0 \Rightarrow p \times a - F \times c - N \times b = 0$$

$$p = \frac{F \times c + N \times b}{a} = \frac{\frac{M}{r} \times c + \frac{M}{r\mu} \times b}{a} = \frac{M}{ra} \left(c + \frac{b}{\mu} \right)$$

$$p = \frac{M}{ra} \left(c + \frac{b}{\mu} \right)$$



۶/۳۵ سر یک گیره ساده تجاری به شفت فولادی خود جوش داده شده و برای نگهداشتن قطعه کار A طراحی شده است. قطر این شفت را d فرض کنید. این گیره را نخست با ضربات آهست چکش بر روی سر آن تنظیم می‌نمایند. به واسطه نیروهای اصطکاکی موجود در نقاط تماسی B و C از لغزیدن شفت در سوراخ بطرف بالا جلوگیری بعمل می‌آید. لازم به ذکر است که اندازه قطر سوراخ کمی بزرگتر از قطر شفت است. اگر ضریب اصطکاک ایستایی بین شفت و میز کار μ_s باشد، حداقل فاصله گنویی b را طوری تعیین کنید که گیره لغزد. نیروی گیره‌ای بین سرگیره و میز کار در نقطه D را می‌توان به صورت قائم فرض کرده و از زاویه تمایل شفت نسبت به خط قائم صرف‌نظر نمود.

$$\sum F_y = 0 \Rightarrow N_D = F_B - F_C \quad (1)$$

$$\sum F_x = 0 \Rightarrow N_B - N_C, \quad \frac{F_B}{\mu} = \frac{F_C}{\mu} \Rightarrow F_B = F_C \Rightarrow$$

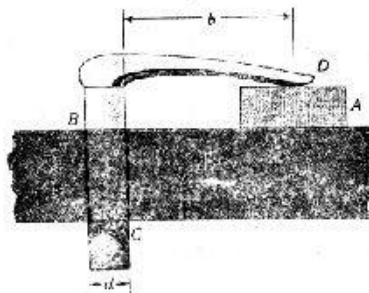
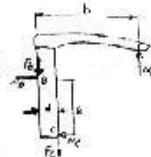
$$\sum M_B = 0 \Rightarrow F_C \times d + N_C \times h - N_D \times (b+d) = 0$$

$$F_C \cdot d + N_C \times h - 2F_C \times (b+d) = 0$$

$$\mu_s \times N_C \times d + N_C \times h - 2\mu_s N_C (b+d) = 0$$

$$\mu_s \times d + h - 2\mu_s b - 2\mu_s d = 0 \Rightarrow$$

$$-\mu_s d + h - 2\mu_s b = 0 \Rightarrow b = \frac{1}{2} \left(\frac{h}{\mu_s} - d \right)$$



حل: از I داریم:

۶/۳۶ دو سر تیر یکنواخت با شیب ۱ شکل و به جرم m در روی دو ریل افقی و ثابت، مطابق شکل، تکیه داده شده است. حداکثر نیروی P چقدر می‌تواند باشد، بطوریکه تیر مذکور در روی ریلها لغزد. مقدار نیروی اصطکاک موجود در A را به ازای این نیرو حساب کنید. ضریب اصطکاک ایستایی بین تیر و ریلها را μ_s فرض کنید. همچنین شرط $b < l/2$ را در نظر بگیرید.

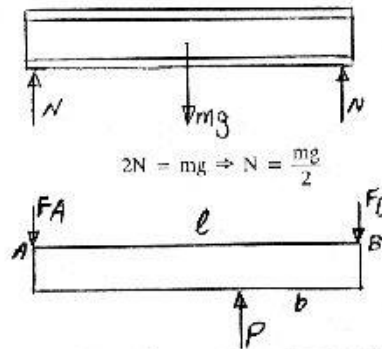
حل: در قبل یا در بدو حرکت $F_A = F_B = F$ است پس داریم:

$$\sum M_A = 0 \Rightarrow p(e-b) = F \times e \Rightarrow p = \frac{F \cdot e}{2-b}$$

$$\sum M_B = 0 \Rightarrow p \times b = F \times e \Rightarrow p = \frac{F \cdot e}{b}$$

چون مقدار p در گشتاور حول نقاط A, B برای نقطه B کمتر است پس دوران حول نقطه B خواهد بود.

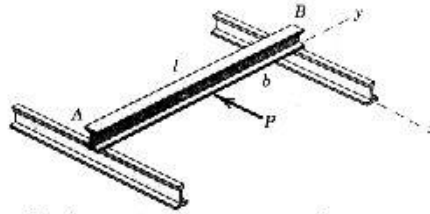
$$F_A = F_B = \mu N \Rightarrow F_A = \mu mg/2 \Rightarrow \sum M_B = 0$$



$$\Rightarrow p \times b - F_A \times a = 0$$

حداکثر نیروی p که می‌تواند اعمال شود و هیچ لغزشی ایجاد نکند.

$$p = \frac{\mu_s mg l}{2b}$$



۶/۳۷ نیم استوانه توپر به جرم m و شعاع r به واسطه نیروی P به اندازه زاویه θ غلتانده می‌شود. اگر ضریب اصطکاک ایستایی μ_s باشد، زاویه θ را طوری تعیین کنید که با افزایش تدریجی P این نیم استوانه در روی سطح افقی شروع به لغزش نماید. به ازای چه مقداری از μ_s زاویه θ به 90° می‌رسد.

$$\Sigma F_y = 0 \Rightarrow N = mg, \quad F = \mu_s N \Rightarrow F = \mu_s mg$$

$$\Sigma F_x = 0 \Rightarrow p = F \Rightarrow p = \mu_s mg$$

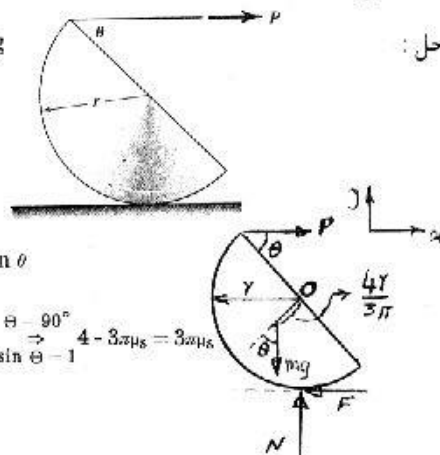
$$\Sigma M_O = 0 \Rightarrow p \sin \theta \times r + F \times r - mg \sin \theta \times \frac{4r}{3\pi} = 0$$

$$\mu_s mg \sin \theta + \mu_s mg = mg \sin \theta \times \frac{4}{3\pi}$$

$$\Rightarrow \mu_s \sin \theta + \mu_s = \sin \theta \times \frac{4}{3\pi} \Rightarrow 3\pi \mu_s \sin \theta + 3\pi \mu_s = 4 \sin \theta$$

$$\sin \theta (4 - 3\pi \mu_s) = 3\pi \mu_s \Rightarrow \theta = \sin^{-1} \frac{3\pi \mu_s}{4 - 3\pi \mu_s}$$

$$\Rightarrow \mu_s = \frac{4}{6\pi} \Rightarrow \mu_s = 0.2122$$



۶/۳۸ فردی دوچرخه خود را در یک جاده لغزنده با شیب ۵ درصد پدال زده و با سرعت ثابتی حرکت می‌کند. جرم مرد و دوچرخه مجموعاً ۸۲-kg بوده و مرکز ثقل این مجموعه در G قرار دارد. اگر چرخ عقب در آستانه لغزش باشد، ضریب اصطکاک μ_s بین جاده و تایر دوچرخه را به دست آورید. اگر این ضریب اصطکاک را دو برابر کنیم نیروی اصطکاک P وارده بر چرخ عقب چقدر خواهد شد؟ (به چه دلیل می‌توانیم از اصطکاک موجود در زیر چرخ جلویی صرف‌نظر کنیم؟)

$$\theta = \tan^{-1} \frac{5}{100} = 2.86^\circ$$

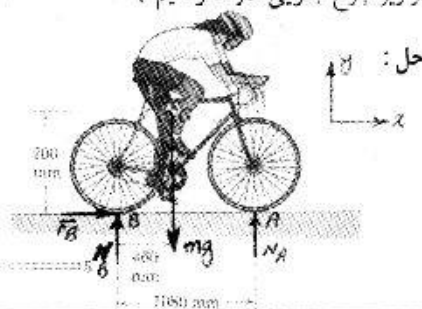
$$\Sigma F_y = 0 \Rightarrow N_A + N_B = mg \cos \theta$$

$$N_A + N_B = 82 \times 9.81 \times \cos 2.86^\circ$$

$$N_A + N_B = 803.42 \text{ N} \quad (1)$$

$$\Sigma F_x = 0 \Rightarrow F_B = mg \sin \theta$$

$$F_B = 82 \times 9.81 \times \sin 2.86^\circ = 40.14 \text{ N}$$



$$F_B = 40.14N \quad (2)$$

$$\sum \vec{M}_G = 0 \Rightarrow N_B \times 460 - F_B \times 700 - N_A(1080 - 460) = 0$$

$$460N_B - \mu N_B \times 700 = 620N_A$$

$$N_A = \frac{N_B}{620} (460 - \mu \times 700) \quad \text{جاگذاری در (1)}$$

$$\frac{N_B}{620} (460 - \mu \times 700) + N_B = 803.42 \Rightarrow N_B = \frac{803.42}{1.742 - 1.13\mu}$$

از (2) داریم :

$$F_B = \mu N_B = 40.14 \Rightarrow \mu \times \frac{803.42}{1.742 - 1.13\mu} = 40.14 \Rightarrow \mu = 0.08$$

$$F_B = 0.1647 \times \frac{803.42}{1.742 - 1.13 \times 0.1647} \Rightarrow F_B = 68.65N \quad \mu = 0.1647 \quad (b)$$

۶/۳۹ در شکل زیر مکانیسم گیره‌ای که برای گرفتن و جابجایی صفحات بزرگ فولادی بکار می‌رود نشان داده شده است. برای گرفتن هر صفحه از یک جفت از این گیره‌ها استفاده بعمل می‌آید. همانگونه که مشاهده می‌شود این نوع گیره دارای بادامکی است که کار گوه را انجام می‌دهد. تا لحظه شروع عمل گیره‌ها، صفحه اندکی به طرف پایین در مقابل صفحه قائم گیره‌ها می‌لغزد، و بدین وسیله نیروی اصطکاکی حد تولید می‌شود. اگر ضریب اصطکاک ایستایی برای تمامی سطوح تماسی 0.3 باشد، نیروی R را که توسط خار واقع در نقطه O مربوط به هر کدام از گیره‌ها تحمل می‌شود محاسبه کنید. این دو گیره بطور متقارن در دو طرف صفحه 900-kg قرار گرفته است.

حل : به هر کدام از گیره‌ها نصف mg وارد می‌شود.

$$\sum F_x = 0 \Rightarrow R \cos 12^\circ = N \quad (1)$$

$$\sum F_y = 0 \Rightarrow R \sin 12^\circ + F = mg/2$$

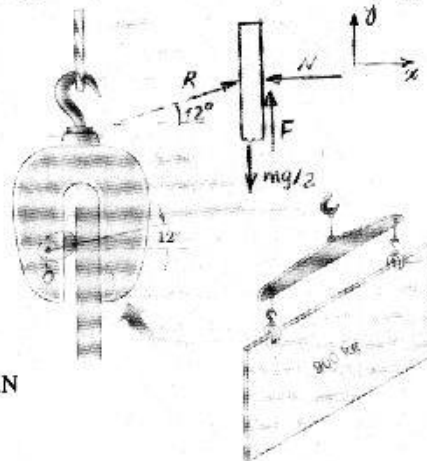
$$R \sin 12^\circ = mg/2 - 0.3N \quad (II)$$

$$(II) \text{ از } (I) \text{ و } \tan 12^\circ = \frac{mg/2 - 0.3N}{N} = \frac{mg}{2N} - 0.3$$

$$0.2125 = \frac{mg}{2N} - 0.3 \Rightarrow 0.5125 = \frac{mg}{2N}$$

$$N = \frac{mg}{2 \times 0.5125} = \frac{900 \times 9.81}{2 \times 0.5125} \Rightarrow N = 8613.66N$$

$$(I) \text{ از } R = \frac{N}{\cos 12^\circ} = \frac{8613.66}{\cos 12^\circ} \Rightarrow R = 8.806KN$$



۶/۴۰ کامیون صنعتی نشان داده شده در شکل برای حرکت دادن زُل توپر کاغذ به جرم 1200-kg به بالای شیب 30° بکار می‌رود. اگر هر دوی ضرایب اصطکاک ایستایی و جنبشی بین زُل کاغذ و صفحه فایم تراکتور و بین زُل کاغذ و سطح شیب معادل 0.40 باشد، نیروی کشنده P لازم در بین تایرهای تراکتور و سطح افقی را محاسبه کنید.

$$\sum F_x = 0$$

$$N_B = F_A \cos 30 + N_A \cos 60$$

$$N_B = 0.4 N_A \cos 30 + N_A \cos 60$$

$$N_B = 0.846 N_A$$

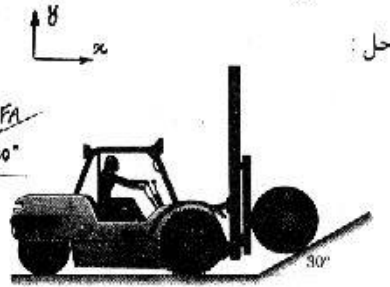
$$\sum F_y = 0$$

$$F_B + mg + F_A \cos 60 - N_A \sin 60$$

$$\Rightarrow 0.4 \times N_B + mg + 0.4 \times N_A \times \cos 60 = N_A \sin 60$$

$$0.4 \times 0.846 N_A + 1200 \times 9.81 + 0.4 \times N_A \times \cos 60 = N_A \sin 60$$

$$1200 \times 9.81 = 0.33 N_A \Rightarrow N_A = 35.931 \text{ KN}, N_B = 30.398 \text{ KN}$$



۶/۴۱ دو انتهای دستگاه لوله گیر نشان داده شده در شکل برای گرفتن لوله‌های فولادی استاندارد 1/2-in (با قطر خارجی 0.840-in) طراحی شده است. با بلند کردن اهرم C تماس فک سمت راستی در نقاط A و B با لوله از بین رفته و این فک می‌تواند آزادانه در روی لوله حرکت کند. این حالت را می‌توان از نمای بسط داده شده (نمای پوشی) در شکل زیر استنباط کرد. در تحت اثر نیروی گیره‌ای F، فک سمت راستی تنها در نقاط A و B با لوله تماس حاصل می‌کند. زیرا انطباق شل آن اجازه می‌دهد که اندکی در جهت ساعتگرد بچرخد. با توجه به این توضیح مطلوب است تعیین (a) حداقل ضریب اصطکاک ایستایی μ بین سطوح مماس A و B به طوری که فک انتهای بر اثر اعمال بار نفوذ و (b) اندازه نیروی گیره‌ای $F = 800 \text{ lb}$ نیروی فتری ناشی از پیش آمدگی اهرم قابل صرف‌نظر است.

حل: اهرم C را جداگانه در نظر می‌گیریم.

$$\sum M_O = 0 \Rightarrow F_A \times \frac{1}{2} = N_A \times \frac{1}{8} \Rightarrow \mu_A N_A \times \frac{1}{2} = N_A \times \frac{1}{8} \Rightarrow \mu_A = 0.25$$

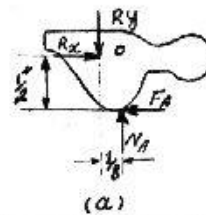
$$\sum F_y = 0 \Rightarrow N_A = N_B \quad (I)$$

$$\sum M_D = 0 \Rightarrow F_B \times (1 \frac{1}{4} + 0.84) + F_A \times 1 \frac{1}{4} = N_A \times 1 \frac{1}{8}$$

$$\mu_B N_B (2.09) + \mu_A \times N_A \times 1.25 = N_A \times 1.125$$

$$\mu_B \times N_A (2.09) + 0.25 \times N_A \times 1.25 = N_A \times 1.125 \quad (I) \text{ از}$$

$$\mu_B = \frac{0.8125}{2.09} \Rightarrow \mu_B = 0.3887$$



برای پیدا کردن R داریم:

$$\left\{ \begin{array}{l} \mu_A = 0.25 \\ \mu_B = 0.389 \\ N_A = N_B \end{array} \right. \Rightarrow$$

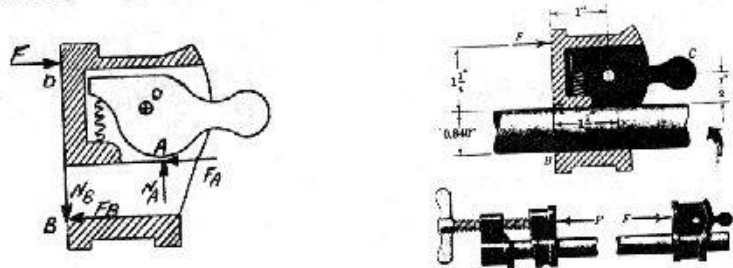
$$\Sigma F_x = 0 \Rightarrow F = F_A + F_B \Rightarrow 800 = \mu_A N_A + \mu_B N_B$$

$$800 = 0.25 N_A + 0.389 N_A \Rightarrow N_A = 1251.96 \text{ lb}$$

$$F_A = \mu_A N_A = 0.25 \times 1251.96 \Rightarrow F_A = 313 \text{ lb}$$

از شکل (a) داریم: $R_x = F_A = 313 \text{ lb}$ و $R_y = N_A = 1251.96 \text{ lb}$

$$\Rightarrow R = \sqrt{R_x^2 + R_y^2} = \sqrt{313^2 + 1251.96^2} \Rightarrow R = 1290.5 \text{ lb}$$



۹/۴۲ دو کارگر صفحه‌ای به ضخامت ۲-in را بواسطه گیره‌های ویژه این کار حمل می‌کنند. یکی از این گیره‌ها در شکل نشان داده شده است. کارگران با اعمال نیرو توسط دستان چپ خود حالت قائم صفحه را حفظ می‌کنند. حداقل ضریب اصطکاک ایستایی بین گیره‌ها و صفحه را طوری تعیین کنید که لغزش صورت نگیرد. گیره‌ها در نقاط A و B با صفحه تماس حاصل کرده و C بدون چرخش است. لازم به ذکر است که هر کدام از کارگران باید هم نیروی افقی و هم نیروی قائم بر دسته گیره اعمال کند. فرض کنید که هر کارگر نصف وزن صفحه را حمل می‌کند.

حل: ابتدا شکل a را در نظر می‌گیریم:

$$\left\{ \begin{array}{l} \Sigma F_x = 0 \Rightarrow R \cos \theta = F \\ \Sigma F_y = 0 \Rightarrow R \sin \theta = mg/2 \end{array} \right\} \Rightarrow \cot \theta = \frac{F}{mg/2} \quad (I)$$

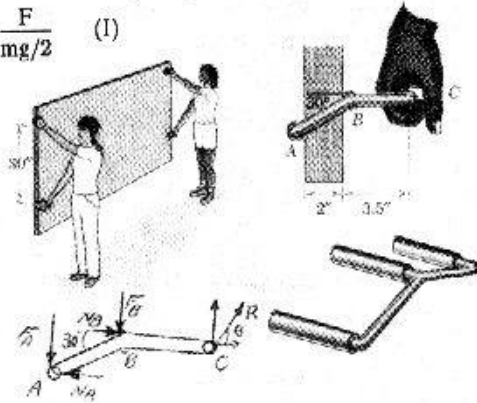
$$\overset{+}{\Sigma} M_C = 0 \Rightarrow F \times (30 - 1.155) = \frac{mg}{2} \times (3.5 + 1)$$

$$F = 0.078 mg \Rightarrow \cot \theta = \frac{0.078 mg}{mg/2} = 0.156$$

$$\theta = \cot^{-1}(0.156) \Rightarrow \theta = 81.133^\circ$$

$$R \cos \theta = 0.156 mg \Rightarrow R = \frac{0.156 mg}{\cos 81.133^\circ}$$

$$\Rightarrow R = 1.012 mg$$



حال شکل h و دستگیره را در نظر گرفته و نیروهای داخلی آن را تحلیل می‌کنیم.

$$\Sigma F_x = 0 \Rightarrow R \cos \theta + N_B - N_A = 0 \Rightarrow R \cos \theta = N_A - N_B \quad (I)$$

$$\Sigma F_y = 0 \Rightarrow R \sin \theta - F_A - F_B = 0 \Rightarrow R \sin \theta - \mu N_A - \mu N_B = 0 \Rightarrow R \sin \theta = \mu(N_A + N_B) \quad (II)$$

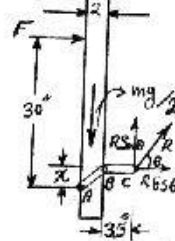
$$\Sigma M_B = 0 \Rightarrow N_A \times 1.155 = R \sin \theta \times 3.5 + F_A \times 2$$

$$\rightarrow N_A \times 1.155 - 2\mu N_A = R \sin \theta \times 3.5 = 1.012 \times \sin 81.1 \times 3.5 = 3.5$$

$$N_A(1.155 - 2\mu) = 3.5 \Rightarrow 1.012 \text{ mg} \times \cos 81.133 = \frac{3.5}{1.155 - 2\mu} - N_R$$

$$N_B = \frac{3.5}{(1.155 - 2\mu)} - 0.156 \text{ mg}$$

$$\Rightarrow \mu = \frac{-9 + 0.18 \text{ mg} \pm \sqrt{(9 - 0.18 \text{ mg})^2 + 1.44 \text{ mg}}}{0.624 \text{ mg}} \Rightarrow \text{مقدار نسبت قابل قبول است}$$



از جاگذاری در رابطه (II)

۶/۴۳ سطح بتن به جرم m موقعی که جرتفیل بالاسری شروع به افزایش نیروی کششی T می‌کند، در روی سطح شیبدار به زاویه 10° ساکن است. نیروی کششی T از طریق یک کابل غیرقابل اعمال می‌گردد. اگر ضریب اصطکاک ایستایی بین سطح بتن و سطح شیبدار 0.70 بوده و جرخشی صورت نگیرد، نیروی کششی T را که در آن عمل لغزش شروع می‌شود و همچنین امتداد β مربوط به حرکت اولیه سطح را به دست آورید.

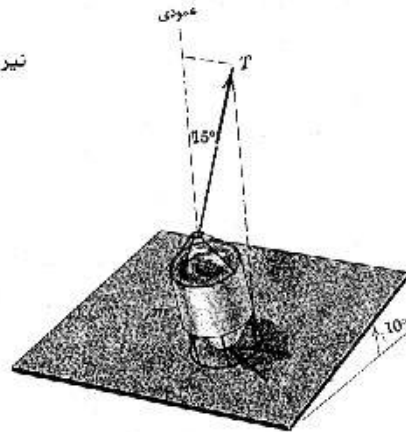
حل:

$$N = mg \cos 10^\circ - T \cos 15^\circ \quad \text{نیروی عکس‌العمل سطح}$$

$$T \sin 15^\circ - \mu (mg \cos 10^\circ - T \cos 15^\circ) = 0$$

$$T \sin 15^\circ - 0.7 mg \cos 10^\circ + 0.7 T \cos 15^\circ = 0$$

$$0.93497 T = 0.689 \text{ mg} \Rightarrow T = 0.737 \text{ mg}$$



۶/۴۴ موقعی که فاصله نیروی F در بالای سطح میله ثابت از مقدار معینی مانند h تجاوز می‌کند، عضو شیاردار نمی‌تواند در طول آن بلغزد. اگر ضریب اصطکاک ایستایی بین سطوح تماسی در B و C معادل $\mu_s = 0.25$ باشد، اندازه h را حساب کنید. (توجه: قفل اصطکاکی توصیف شده در این مسئله مشترکاً در طراحی گیره‌های میله‌گیر و لوله‌گیر مورد استفاده قرار می‌گیرد.)

$$\theta = \tan^{-1} \frac{N}{F} = \tan^{-1} \frac{1}{0.25}$$

$$\theta = 76^\circ$$

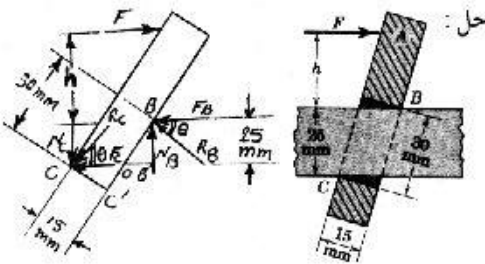
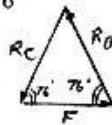
$$R_B \sin 76^\circ = R_C \sin 76^\circ \Rightarrow \begin{cases} R_B = R_C \\ N_B = N_C \end{cases} \quad (I)$$

$$F = R_B \cos 76^\circ + R_C \cos 76^\circ \quad (I) \text{ از}$$

$$\Rightarrow F = R_B \cos 76^\circ + R_B \cos 76^\circ$$

$$F = 2R_B \cos 76^\circ = 2N_B$$

$$C'O + OB = 30 \text{ mm}$$



از تشابه دو مثلث $\triangle OBB'$ ، $\triangle OCC'$ استفاده می‌کنیم.

$$\frac{BB'}{CC'} = \frac{OB}{OC} \Rightarrow \frac{25}{15} = \frac{30 - 15 \tan \theta}{15 / \cos \theta} \Rightarrow \frac{5}{3} = \frac{2 \cos \theta - \sin \theta}{1} \Rightarrow 5 = 6 \cos \theta - 3 \sin \theta \Rightarrow \theta = 15^\circ 14'$$

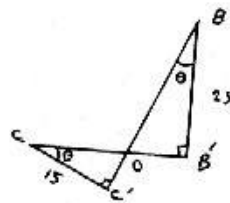
حال با برداشتن زاویه θ حول C گشتاور می‌گیریم.

$$F \times (h + 25) - R_B \times 25 - N_B \left(\frac{15}{\cos \theta} + 25 \tan \theta \right) = 0$$

$$2\mu N_B (h + 25) = \mu N_B \times 25 + N_B \left(\frac{15}{\cos \theta} + 25 \tan \theta \right) = 0$$

$$2 \times 0.25 (h + 25) = 6.25 + \left[\frac{15}{\cos (15^\circ, 14')} + 25 \tan (15^\circ, 14') \right]$$

$$0.5 (h + 25) = 6.25 + 22.36 \Rightarrow h = 32.22 \text{ mm}$$



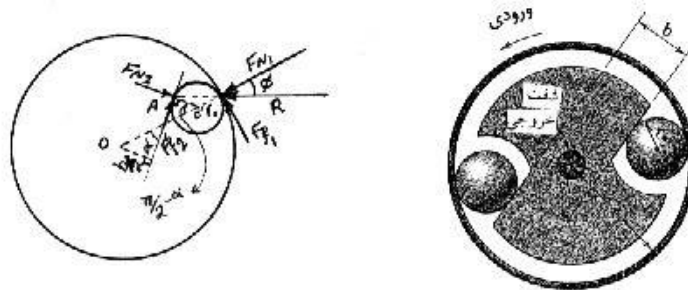
۶/۴۵ در شکل زیر اجزاء طرح یک کلاچ مکانیکی یک جهت نشان داده شده است. گشتاور M اعمال شده بر حلقه خارجی از طریق واکنش اصطکاکی بین حلقه خارجی و ساچمه‌ها و بین ساچمه‌ها و عضو متحرک داخلی به شفت خروجی منتقل می‌شود. اگر جهت گردش حلقه خارجی معکوس شود، عمل گوه‌ای ساچمه‌ها از بین رفته و هیچ گشتاوری به شفت خروجی منتقل نمی‌گردد. برای مقادیر داده شده r_1 و r_2 و ضریب اصطکاک μ که در مورد هر جفت سطوح تماسی کابل قابل استفاده است، حداقل اندازه بعد b را طوری تعیین کنید که انتقال گشتاور بدون لغزش انجام گیرد.

حل: در حالت لغزش:
 $F_{f1} = \mu F_{N1}$
 برای ایجاد تعادل در ساچمه باید برآیند R و دو نیروی F_{N1} و F_{f1} از نقطه A بگذرد که در این صورت خواهیم داشت:
 $\frac{\pi}{2} - \alpha = 2\phi$
 چرا که زاویه محاطی و $\frac{\pi}{2} - \alpha$ زاویه مرکزی مقابل به یک کمان می باشند.

$$\cos\left[\frac{\pi}{2} - \alpha\right] = \cos(2\phi) \Rightarrow \sin\alpha = \cos 2\phi$$

$$OO' = \frac{r_0}{\sin\alpha} + \frac{b/2}{\sin\alpha} \Rightarrow \sin\alpha = \frac{2r_0 + b}{200'} = \frac{2r_0 + b}{2(r-r_0)} = \cos 2\phi \Rightarrow b = 2[(r-r_0)\cos 2\phi - r_0]$$

براحتی از شکل مشخص می شود که:
 $\tan\phi = \frac{F_{f1}}{F_{N1}} = \frac{\mu F_{N1}}{F_{N1}} \Rightarrow \mu = \tan\phi \Rightarrow \phi = \tan^{-1}\mu$



۶/۴۶ کلاج غلتکی مینیاتوری نشان داده شده در شکل زیر چنان طراحی شده که حلقه خارجی می تواند نسبت به شفت (مقطع شفت هاشور خورده است) در جهت ساعتگرد دوران کند، اما درگیری اصطکاکی غلتانکها از دوران آن در جهت پاد ساعتگرد جلوگیری می کنند. تنها سه عدد از چندین غلتانک در شکل نشان داده شده است. حداقل ضریب اصطکاک μ_{\min} سطح تماسی را که جهت جلوگیری از دوران پاد ساعتگرد حلقه خارجی لازم است، محاسبه کنید.

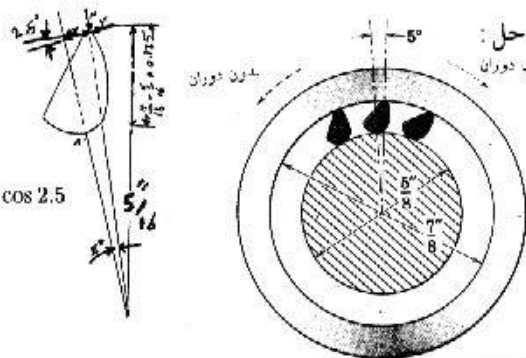
$$x = 2 \times \frac{7}{16} \times \sin 2.5^\circ = 0.038''$$

$$\sum M_A^+ = 0$$

$$F \times (0.125 - x \sin 2.5^\circ) = N \times x \cos 2.5^\circ$$

$$\mu N (0.125 - 0.038 \sin 2.5^\circ) = N \times 0.038 \times \cos 2.5^\circ$$

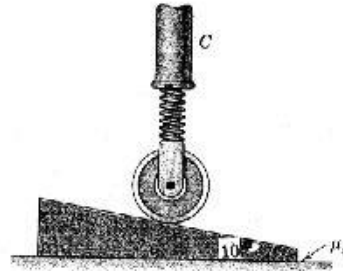
$$\mu = \frac{0.038 \times \cos 2.5^\circ}{0.125 - 0.038 \times \sin 2.5^\circ} = 0.308$$



۶/۴۷ (در مسابیل زیر از وزن گوه‌ها پیچ‌ها صرف‌نظر کنید مگر در جایی که خلاف این موضوع صریحاً ذکر شده باشد). گودای به زاویه 10° به زیر یک چرخ تحت فشار فنر رانده می‌شود. میله تکیه‌گاهی این چرخ (C) ثابت است. حداقل ضریب اصطکاک ایستایی μ را که در آن گوه در محل خود باقی می‌ماند بدست آورید. از همه اصطکاک مربوط به چرخ صرف‌نظر کنید.

حل:

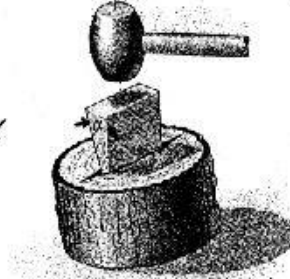
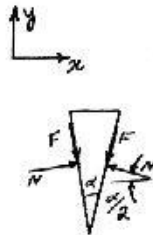
$$\mu = \tan 10 = 0.176$$



۶/۴۸ اگر ضریب اصطکاک بین گوه فولادی و الیاف‌ترکنده تازه بریده شده معادل 0.20 باشد، مقدار بیشینه زاویه α را که به ازای آن گوه بعد از رانده شدن در کنده درخت بیرون نمی‌جهد، پیدا کنید.

حل:

$$\begin{aligned} \sum F_y = 0 \\ 2F \cos \frac{\alpha}{2} = 2N \sin \frac{\alpha}{2} \\ \mu N \cos \frac{\alpha}{2} = N \sin \frac{\alpha}{2} \Rightarrow \tan \frac{\alpha}{2} = \mu \\ \frac{\alpha}{2} = \tan^{-1} \mu = 11.3 \Rightarrow \alpha = 22.6^\circ \end{aligned}$$



۶/۴۹ وسیله نشان داده شده، برای تنظیم ارتفاع یک دستگاه آزمایشگاهی بدون ایجاد تغییر در موقعیت افقی آن، استفاده می‌شود. به دلیل وجود اتصال لغزشی در A، گردش پیچ موجب دوران ساق استوانه‌ای واقع در بالای آن نمی‌شود. قطر متوسط پیچ $\frac{3}{8}$ - in و ضریب اصطکاک 0.15 می‌باشد. اگر پیچ مورد نظر را از نوع یک نخه با یک راهه فرض کرده و از اصطکاک اتصال لغزشی صرف‌نظر کنیم، کمینه تعداد N دندانه‌های پیچ در هر اینچ چقدر باید باشد تا این پیچ در اثر وزن دستگاه آزمایشگاهی خود به خود نگردد؟

حل:

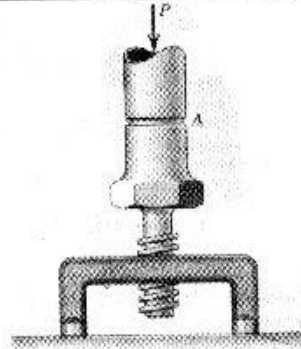
$$M = W r \tan(\theta - \alpha) = 0 \text{ باید}$$

$$\Rightarrow \theta = \alpha \rightarrow \tan \theta = \tan \alpha = 0.15 \text{ ضریب اصطکاک}$$

$$\operatorname{tg} \theta = \frac{P}{\pi d_m} \rightarrow 0.15 = \frac{P}{\pi \times \frac{3}{8}}$$

$$\Rightarrow P = 0.1767 \quad , \quad P = \frac{1}{N}$$

$$\Rightarrow N = 5.6588$$



۶/۵۰ پیچ نشان داده شده در شکل دارای قطر 40-mm است. این پیچ دوراچه بوده و گام ظاهری و حقیقی آن به ترتیب 12 mm و 24 mm است. دندانه‌های این پیچ و دندانه‌های داخل قطعه ثابت (مهره) توسط گرافیت روانکاری شده است و اصطکاک آن 0.15 می‌باشد. اگر گشتاور $M = 60 \text{ N.m}$ به طرف راست این شفت اعمال گردد مطلوب است تعیین (a) نیروی P لازم برای حرکت شفت به طرف راست تحت سرعت ثابت، (b) نیروی P لازم برای حرکت شفت به طرف چپ تحت سرعت ثابت.

$$\alpha = \operatorname{tg}^{-1} \mu = \operatorname{tg}^{-1} 0.15 \Rightarrow \alpha = 8.53^\circ$$

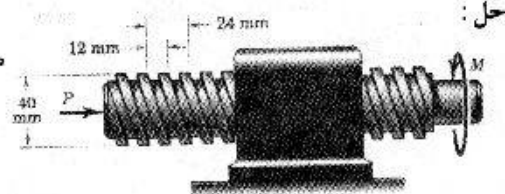
$$\theta = \operatorname{tg}^{-1} \frac{\pi p}{\pi d_m} = \operatorname{tg}^{-1} \frac{2 \times 12}{\pi \times 40} \Rightarrow \theta = 10.8^\circ$$

$$M = p \times r \times \operatorname{tg}(\alpha + \theta)$$

$$\Rightarrow 60 = p \times 20 \times 10^{-3} \operatorname{tg}(8.53 + 10.8)$$

$$\Rightarrow p = 8.5523 \text{ kN}$$

$$M = p' \times r \times \operatorname{tg}(\theta - \alpha) \Rightarrow 60 = p' \times 20 \times 10^{-3} \operatorname{tg}(10.8 - 8.53) \Rightarrow p' = 75.68167 \text{ kN}$$



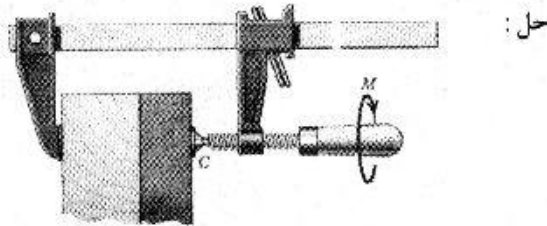
۶/۵۱ گیره میله‌ای نشان داده شده، برای فشار دادن دو قطعه چوب تا زمان گرفتن چسب بین آنها، مورد استفاده قرار گرفته است. برای ایجاد نیروی فشاری 80-lb چه گشتاوری M باید بر دسته پیچ گیره اعمال گردد؟ قطر پیچ $\frac{3}{8}$ -in و در هر اینچ آن 12 دندانه مربعی وجود دارد. این پیچ از نوع یک راهه بوده و ضریب اصطکاک آن 0.2 است. از هر نوع اصطکاک موجود در اتصال لولایی C صرف‌نظر کنید. گشتاور M لازم برای باز کردن گیره را تعیین کنید.

$$p = \frac{1}{12} = 0.08$$

$$\operatorname{tg} \theta = \frac{0.08}{\pi \times \frac{3}{8}} = 0.07 \Rightarrow \theta = 4.046^\circ$$

$$\operatorname{tg} \alpha = 0.2 \Rightarrow \alpha = 11.31^\circ$$

$$r = \frac{3}{8 \times 2} = \frac{3}{16}$$



$$M - W \times r \operatorname{tg}(\alpha + \theta) \Rightarrow M = 80 \times \frac{3}{16} \operatorname{tg}(11.31^\circ + 4.046^\circ)$$

$$M = 4.119 \text{ lb} \cdot \text{in} \Rightarrow M' = W \times r \operatorname{tg}(\alpha - \theta)$$

$$M' = 80 \times \frac{3}{16} \operatorname{tg}(11.31 - 4.046) \Rightarrow M' = 1.9119 \text{ lb} \cdot \text{in}$$

۶/۵۲ در شکان زیر از یک پیچ حرکتی (انتقال قدرت با حرکت) برای حرکت دادن کشویی دستگاه سنگ زنی استفاده شده است. برای حرکت دادن کشویی در روی ریل های خود لازم است بر یک مقاومت 450N پیچ غلبه شود. برای ایجاد این نیرو گشتاور M وارده بر پیچ حرکتی چندتر باید باشد؟ قطر متوسط این پیچ 25-mm است و دارای دو نخ دندانه مربعی مجزا است که کشویی دستگاه را به ازای هر دور پیچ 20-mm حرکت می دهد. ضریب اصطکاک 0.20 در نظر گرفته می شود.

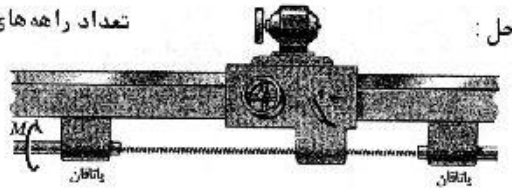
تعداد راهه های پیچ $n = 2$ $W = 450 \text{ N}$, $d_m = 25 \text{ mm}$

$$p = 20 \text{ mm}, \mu = 0.2$$

$$\alpha = \operatorname{tg}^{-1} \mu = \operatorname{tg}^{-1} 0.2 \Rightarrow \alpha = 11.3^\circ$$

$$\theta = \operatorname{tg}^{-1} \frac{np}{\pi d_m} = \operatorname{tg}^{-1} \frac{2 \times 20}{\pi \times 25} \Rightarrow \theta = 27^\circ$$

$$M = W \times r \times \operatorname{tg}(\alpha + \theta) = 450 \times \frac{25}{2} \times 10^{-3} \times \operatorname{tg}(11.3 + 27) \Rightarrow M = 4.44 \text{ N} \cdot \text{m}$$



حل:

۶/۵۳ ضریب اصطکاک ایستایی μ_s بین جسم 100-lb و گوه 15° معادل 0.20 است. مقدار P لازم برای بلند کردن جسم 100-lb را برای این دو حالت پیدا کنید. (a) در حالتیکه مطابق شکل، غلتک هایی با ضریب اصطکاک قابل صرف نظر در زیر گوه وجود دارد و (b) در حالتیکه غلتک ها حذف شده اند و ضریب اصطکاک ایستایی $\mu_s = 0.20$ در این سطح نیز وجود دارد.

$$\theta = \operatorname{tg}^{-1} 0.2 = 11.3^\circ, \alpha = 15^\circ$$

$$\Sigma F_y = 0 \Rightarrow R \cos(\alpha + \theta) = 100$$

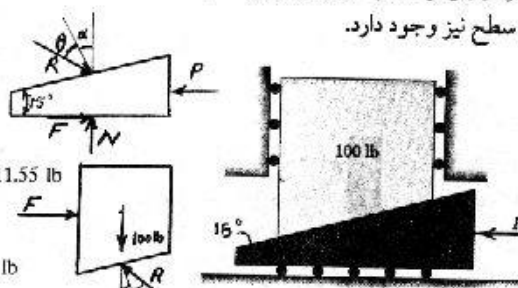
$$R \cos(15 + 11.3) = 100 \Rightarrow R = 111.55 \text{ lb}$$

$$\Sigma M_x = 0 \Rightarrow R \sin(\alpha + \theta) = p$$

$$111.55 \sin(26.3) = p \Rightarrow p = 49.42 \text{ lb}$$

$$\Sigma F_y = 0 \Rightarrow R \cos(\alpha + \theta) = N \Rightarrow N = 111.55 \cos(26.3) = 100 \text{ lb}$$

$$F = \mu N \Rightarrow F = 20 \text{ lb}, R \sin(\alpha + \theta) + F = P \Rightarrow 111.55 \sin 26.3 + 20 = P \Rightarrow P = 69.425 \text{ lb(b)}$$



حل:

۶/۵۴ در مورد هر دو شرط (a) و (b) ذکر شده در مسئله ۶/۵۳، مقدار و جهت لازم برای P' را برای پایین آوردن جسم 100-lb تعیین کنید.

در این حالت زوایا $(\alpha - \theta)$ خواهند بود.

$$\Sigma F_y = 0 \Rightarrow R \cos(\alpha - \theta) = 100 \Rightarrow R = 100 / \cos(15 - 11.3) = 100.2 \text{ lb}$$

$$P = R \sin(\alpha - \theta) = 100.2 \sin(3.7) = 6.466 \text{ lb} \quad (a)$$

$$\Sigma F_y = 0 \Rightarrow N = R \cos 3.7 = 100.2 \cos 3.7 = 100 \quad (b)$$

$$F = \mu N \Rightarrow F = 0.2 \times 100 = 20 \text{ lb}$$

$$\Sigma F_x = 0 \Rightarrow F + R \sin(\alpha - \theta) = P$$

$$\Rightarrow 20 + 100.2 \sin 3.7 = P$$

$$\Rightarrow P = 26.466 \text{ lb}$$

۶/۵۵ بست قورباغه‌ای نشان داده شده در شکل، نیروی کششی ۱۰۰۰۰-lb کابل را تحمل می‌کند. پیچ‌های $1\frac{1}{4}$ -in دارای قطر متوسط ۱.۱۵۰-in را بوده و در هر اینچ از طول آنها ۵ دندانه (رزوه) وجود دارد. ضریب اصطکاک پیچ‌های گریسکاری شده از ۰.۲۵ بیشتر نیست. برای (a) سفت کردن کابل و (b) شل کردن کابل (باز کردن پیچها) چه گشتاوری باید به بدنه بست قورباغه‌ای اعمال گردد. این گشتاور را با M نشان بدهید. هر دو پیچ یک راهه بوده و از گردش آنها جلوگیری بعمل آمده است.

$$W = 10000 \text{ lb}$$

$$d_m = 1.150, \quad P = \frac{1}{5} = 0.2$$

$$\theta = \tan^{-1} \frac{P}{\pi \times d_x} = \tan^{-1} \frac{0.2}{\pi \times 1.15} \Rightarrow \theta = 3.17^\circ, \quad \mu = \tan \alpha \Rightarrow \tan^{-1} 0.25 = \alpha \Rightarrow \alpha = 14^\circ$$

چون M_a و M_b برای بستن و باز کردن ۲ پیچ به کار می‌روند مقدار آنها را برای یک پیچ در ۲ ضرب می‌کنیم.

$$M_a = 2 \times W \times r \times \tan(\alpha + \theta) \Rightarrow M_a = 20000 \times \frac{1.15}{2} \times \tan(14 + 3.17) \Rightarrow M_a = 3561.2 \text{ lb-in}$$

$$M_b = 2w \times r \times \tan(\alpha - \theta) \Rightarrow M_b = 20000 \times \frac{1.15}{2} \times \tan(14 - 3.17) \Rightarrow M_b = 2199.98 \text{ lb-in}$$

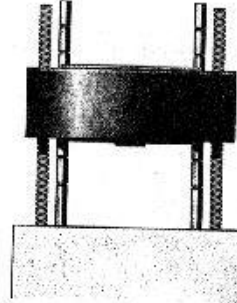
۶/۵۶ در شکل زیر یک ماشین تست چندکاره (یونیورسال) نشان داده شده است. کله‌گی این ماشین دارای جرم ۲.۲ Mg بوده و توسط دو پیچ حرکتی به وضعیت مورد لزوم برای انجام تست بند می‌شود. این پیچها یک راهه (یک نخه) بوده و گام آنها ۱۳-mm است. ضریب اصطکاک دندانه‌های پیچها ۰.۲۵ می‌باشد. برای دو حالت (a) بالا رفتن کله‌گی دستگاه و (b) پایین آمدن کله‌گی دستگاه، چه گشتاوری M باید بر هر کدام از این پیچها اعمال گردد؟ ستونهای داخلی که برای بارگذاری مورد استفاده قرار می‌گیرند در طی تغییر وضعیت کله‌گی دستگاه تست به آن کله‌گی دستگاه متصل نیستند.



$$W = \frac{mg}{2} = \frac{2.2 \times 10^3}{2} \times 9.81 = 10791 \text{ N}$$

$$p = 13 \text{ mm}, d = 78 \text{ mm} \Rightarrow \theta = \text{tg}^{-1} \frac{13}{\pi \times 78} = 3.037^\circ$$

$$\alpha = \text{tg}^{-1} \mu = \text{tg}^{-1} 0.25 = 14^\circ$$



$$M = W \times r \times \text{tg}(\alpha + \theta) = 10791 \times \frac{78 \times 10^{-3}}{2} \text{tg}(14 + 3.037)$$

$$M = 129.25 \text{ N.m}$$

$$M' = W r \text{tg}(\alpha - \theta) = 10791 \times \frac{78 \times 10^{-3}}{2} \text{tg}(14 - 3.037) \Rightarrow M' = 81.5 \text{ N.m}$$

۶/۵۷ در شکل زیر یک درب صنعتی 100-kg با مرکز جرم G نشان داده شده است. برای انجام کارهای تعمیراتی، لازم است با زانیدن گویای به زاویه 5° در گوشه B در وضعیت این درب تغییر داده شود. با استفاده از یک برآمدگی کوچک در گوشه A، از حرکت افقی درب جلوگیری بعمل می‌آید. اگر ضرایب اصطکاک ایستایی در دو سطح بالا و پایین گوه 0.6 باشد، اندازه نیروی P لازم برای بلند کردن درب در نقطه B را به دست آورید.

$$\mu = 0.6 \quad \theta = \text{tg}^{-1} 0.6 = 30.96^\circ \quad \alpha = 5^\circ$$

$$mg = 100 \times 9.81 = 981 \text{ N}$$

$$\sum M_A = 0 \Rightarrow mg \times 1.2 - R \cos(\alpha + \theta) \times 2.2$$

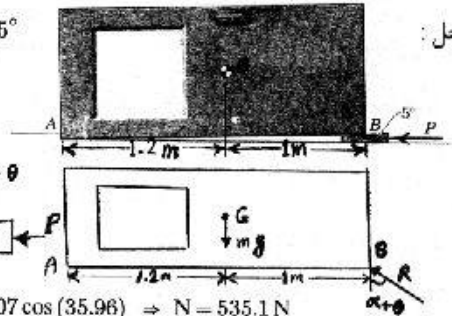
$$981 \times 1.2 = R \times 2.2 \times \cos(30.96 + 5)$$

$$R = 661.07 \text{ N}$$

$$\sum F_y = 0 \Rightarrow R \cos(\alpha + \theta) = N \Rightarrow N = 661.07 \cos(35.96) \Rightarrow N = 535.1 \text{ N}$$

$$F = \mu N = 0.6 \times 535.1 \Rightarrow F = 321.05 \text{ N}$$

$$\sum F_x = 0 \Rightarrow F + R \sin(\alpha + \theta) = p \Rightarrow 321.05 + 661.07 \sin 35.96 = p \Rightarrow p = 709.25$$



۶/۵۸ در مسئله ۶/۵۷، اندازه P' لازم برای بیرون کشیدن گوه از زیر درب را محاسبه کنید. فرض کنید در محاسباتی که برای تعیین مقدار P' انجام می‌دهید لغزشی در گوشه A به وجود نمی‌آید؛ اما بعداً این فرض را بررسی کنید؛ مقدار ضریب اصطکاک ایستایی در A معادل 0.6 است.

حل: در این حالت زاویه $\alpha + \theta$ به زاویه $(\alpha - \theta)$ تبدیل شده و روش حل مسأله همان روش حل مسأله ۵۷ خواهد بود و جهت هر دو F, P در گوه عوض خواهد شد. اما در حالتیکه در λ نیز لغزش بوجود آید نیروی اصطکاک را پیدا می‌کنیم.

$$N_A = mg - R \cos(\alpha - \theta) = 981 - 661.07 \cos(5 - 30.96) = 386.6 \text{ N}$$

$$F_A = 0.6 \times 386.6 \Rightarrow F_A = 231.98, \quad R \sin(30.96^\circ - 5^\circ) = 661.07 \sin(25.96) = 289.34$$

چون مقدار $F_A > R \sin(25.06)$ است پس در ب با گوه حرکت خواهد کرد.

۶/۵۹ از یک بوشن رزوه‌دار برای اتصال دو شفت استفاده شده است. دو سر این شفت‌ها دارای دندانه بوده و در بوشن بسته می‌شود. این شفت‌ها تحت نیروی کششی $T = 8 \text{ kN}$ قرار دارند. اگر قطر متوسط پیچها ۱۶-mm و گام آنها ۴-mm باشد گشتاور لازم برای گرداندن بوشن را محاسبه کنید. البته از گردش شفت‌ها جلوگیری شده است. ضریب اصطکاک ۰.۲۴ است.

حل: مقدار M لازم برای بستن یک پیچ و برای باز کردن پیچ دیگر بکار خواهد رفت پس:

$$\alpha = \tan^{-1} \mu = \tan^{-1} 0.24 \Rightarrow \alpha = 13.5^\circ$$

$$\theta = \tan^{-1} \frac{4}{16\pi} \Rightarrow \theta = 13.5^\circ$$

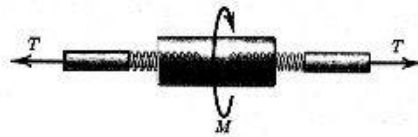
$$M = M_1 + M_2, \quad W = 8000 \text{ N},$$

$$r = \frac{16}{2} \times 10^{-3} = 8 \times 10^{-3}$$

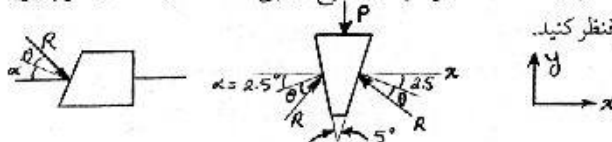
$$M_1 = Wr \tan(\alpha + \theta) = 8000 \times 8 \times 10^{-3} \tan(13.5 + 13.5) = 20.86 \text{ N.m} \quad \text{برای بستن یک پیچ}$$

$$M_2 = Wr \tan(\alpha - \theta) = 8000 \times 8 \times 10^{-3} \tan(13.5 - 13.5) \Rightarrow M_2 = 10.08 \text{ N.m} \quad \text{برای باز کردن پیچ دیگر}$$

$$M = M_1 + M_2 \Rightarrow M = 20.86 + 10.08 \Rightarrow M = 30.94 \text{ N.m}$$



۶/۶۰ در شکل زیر نحوه اتصال دو شفت به واسطه یک گوه تحت و شیبدار، در دو نما نشان داده شده است. زاویه این گوه 5° است. اگر شفت‌ها تحت کشش ثابت $T = 200 \text{ lb}$ باشند، نیروی P لازم برای راندن گوه در شکاف مربوطه را محاسبه کنید. ضریب اصطکاک بین گوه و سطوح جانبی شکاف‌ها را ۰.۲ در نظر بگیرید. از اصطکاک افقی بین شفت‌ها صرف‌نظر کنید.



حل:

$$\alpha = 2.5^\circ, \theta = \operatorname{tg}^{-1} \mu = \operatorname{tg}^{-1} 0.2 \Rightarrow \theta = 11.31^\circ$$

$$\Sigma F_x = 0$$

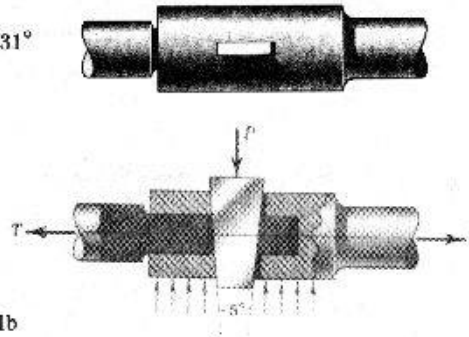
$$R \cos(\alpha + \theta) = T \Rightarrow R = \frac{200}{\cos(11.31 + 2.5)}$$

$$R = 2061b$$

$$\Sigma F_y = 0$$

$$2R \sin(\alpha + \theta) = p$$

$$2 \times 206 \sin(11.3 + 2.5) = p \Rightarrow p = 98.3231b$$



۶/۶۱ کلاهدک A با اعمال فشار بر روی شفت B انداخته شده است. (اتصال پرسی). این کلاهدک به واسطه دستگاه پولی کش از روی شفت در آورده می‌شود. پیچ پولی کش از نوع دندانه مربعی و یک راهه است و قطر متوسط آن 20-mm می‌باشد. گام آن نیز 6-mm است. اگر برای گرداندن فلکه C و لغزاندن کلاهدک در روی شفت گشتاوری معادل 24-N.m لازم باشد، فشار متوسط P (تنش فشاری) بین کلاهدک و شفت را محاسبه کنید. ضریب اصطکاک برای پیچ در B معادل 0.25، و ضریب اصطکاک شفت و کلاهدک 0.30 می‌باشد. اصطکاک انتهایی ساچمه‌های D شفت قابل صرف‌نظر است.

$$\theta = \operatorname{tg}^{-1} \frac{P}{\pi d_m} \Rightarrow \theta = \operatorname{tg}^{-1} \frac{6}{\pi \times 20} \Rightarrow \theta = 5.455^\circ$$

$$\alpha = \operatorname{tg}^{-1} \mu_E = \operatorname{tg}^{-1} 0.25 \Rightarrow \alpha = 14.036^\circ$$

$$m = W r \operatorname{tg}(\alpha + \theta)$$

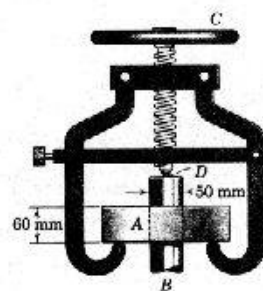
$$\Rightarrow 24000 = W \times 10 \times \operatorname{tg}(14.036^\circ + 5.455^\circ)$$

$$W = 6780.775 \text{ N}$$

$$\Sigma F = w = 6780.775, \Sigma F = \mu_A \times \Sigma N = \frac{\Sigma F'}{\mu_A}$$

$$\Sigma N = \frac{6780.775}{0.3} = 22602.586 \text{ N}$$

$$p = \frac{\Sigma N}{A} = \frac{22602.586}{50 \times 60 \times 10^{-6}} \Rightarrow p = 2398.2 \text{ kPa}$$



حل :

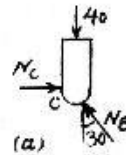
۶/۶۲ مکانیسم ضامن نشان داده شده در شکل دارای یک پیستون تحت فشار فنر می‌باشد. سر این پیستون بصورت کروی بوده و با درگیر شدن در شیارهای واقع بر روی میله افقی، وضعیت این میله را تعیین می‌کند. اگر فنر نیروی 40N را در وضعیت نشان داده شده بر پیستون وارد کند و نیروی معادل P = 60-N برای حرکت دادن میله در مقابل پیستون لازم باشد، ضریب اصطکاک بین پیستون و ضامن را محاسبه کنید. از آزمایشات قبلی

معلوم شده که ضریب اصطکاک بین میله سبک و سطح افقی 0.30 است. نحوه روغنکاری و انطباق بین پیستون و قطعه هادی آن را چنان دقیق فرض کنید که اصطکاک بین آنها قابل صرفنظر باشد.

$$\Sigma F_x = 0$$

$$N_B \cos 30 = 40$$

$$N_B = 46.188 \text{ N}$$



حل در شکل a داریم:

$$\Sigma F_y = 0 \Rightarrow N_A = N_B \cos 30 - F_B \sin 30$$

$$N_A = 46.188 \cos 30 - \mu_B \times 46.188 \sin 30$$

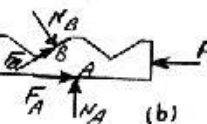
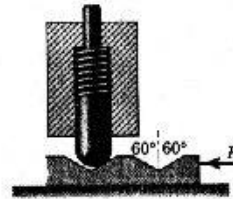
$$N_A = 40 - 23.1 \mu_B \Rightarrow F_A = \mu_A \times N_A = 0.3(40 - 23.1 \mu_B)$$

$$F_A = 12 - 6.93 \mu_B$$

$$\Sigma F_x = 0 \Rightarrow N_B \cos 60 + F_B \cos 30 + F_A = p$$

$$46.188 \times \cos 60 + \mu_B \times 46.188 \cos 30 + 12 - 6.93 \mu_B = 60$$

$$23.094 + 40 \mu_B + 12 - 6.93 \mu_B = 60 \Rightarrow 33.07 \mu_B = 24.906 \Rightarrow \mu_B = 0.753$$



۶/۶۳ چک نشان داده شده در شکل برای بلند کردن اتومبیل‌های کوچک طراحی شده است. پیچ چک با مهره موجود در قسمت II درگیر است و انتهای شفت پیچ در داخل پاتاقان ضربه گیر واقع در نقطه A می‌گردد. قطر متوسط این پیچ 10-mm و گام آن (مقدار پیشروی پیچ به ازای یک دور گردش کامل آن) معادل 2 mm است. ضریب اصطکاک دندانه‌های پیچ 0.20 می‌باشد. نیرویی مانند P بطور قائم بر دسته و در نقطه D از آن اعمال می‌گردد. اندازه این نیرو را برای دو حالت (a) و (b) محاسبه کنید.

(a) برای بلند کردن جرم 500 kg از وضعیت نشان داده شده در شکل. (b) برای پایین آوردن جرم مذکور از وضعیت نشان داده شده. از اصطکاک مربوط به خار و پاتاقان در نقطه A صرفنظر کنید.

$$\Sigma M_c = 0$$

$$W \times 100 \sin 45 = mg \cos 45 \times 180$$

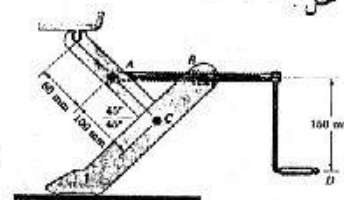
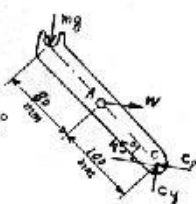
$$W = 1.8 \times 500 \times 9.81 = 8829 \text{ N}$$

$$\theta = \tan^{-1} \frac{P}{\pi d_M} = \tan^{-1} \frac{2}{10\pi} \Rightarrow \theta = 3.643^\circ$$

$$\alpha = \tan^{-1} \mu = \tan^{-1} 0.2 \Rightarrow \alpha = 11.3^\circ$$

$$M = W.r.t.g(\alpha + \theta)$$

$$= 8829 \times 5 \times \text{tg}(11.3^\circ + 3.643^\circ)$$



حل:

$$M = 11781.56, M = p \times d \Rightarrow p = \frac{11781.565}{150} \Rightarrow p = 78.54 \text{ N}$$

$$M' = W \times r \times \text{tg}(\alpha - \theta) \Rightarrow M' = 8829 \times 5 \times \text{tg}(11.3 - 3.643)$$

$$M' = 5934.9, M' = p' \times d \Rightarrow p' = \frac{5934.9}{150} \Rightarrow p' = 39.566 \text{ N}$$

موقع بائین آوردن خواهیم داشت ←

۶/۶۴ در شکل زیر وضعیت قائم قطعه 100 kg به واسطه گوه‌ای تنظیم می‌گردد. گوه نیز به وسیله پیچ حرکت داده می‌شود. گشتاور M را که لازم است برای بلند کردن این قطعه به دسته پیچ وارد گردد حساب کنید. پیچ از نوع یک راهه بوده و دارای دندانه‌های مربعی است. قطر متوسط آن 30-mm است و به ازای یک دور کامل 10-mm پیشروی می‌کند. ضریب اصطکاک برای دندانه‌های پیچ 0.25 و برای تمامی سطوح درگیر 0.40 می‌باشد. از اصطکاک موجود در اتصال ساچمه‌ای نقطه A صرف‌نظر کنید.

$$\alpha = 10^\circ \Rightarrow \theta = \text{tg}^{-1} 0.4 = 21.8^\circ$$

$$\Sigma F_x = 0 \Rightarrow R \sin(\alpha + \theta) = N \quad (I)$$

$$\Sigma F_y = 0 \Rightarrow R \cos(\alpha + \theta) = mg + F = mg + \mu N \quad (II)$$

$$\text{از تقسیم (I) بر (II)} \quad \text{tg}(\alpha + \theta) = \frac{N}{mg + \mu N} \Rightarrow \text{tg}(21.8 + 10) = \frac{N}{100 \times 9.81 + 0.4N}$$

$$\Rightarrow N = 808.85 \text{ N} \Rightarrow R = \frac{N}{\sin(31.8)} \Rightarrow \frac{808.85}{\sin 31.8} \Rightarrow R = 1534.95 \text{ N}$$

$$\Sigma F_y = 0$$

$$\Rightarrow R \cos(\alpha + \theta) = N \Rightarrow N = 1534.95 \cos(10^\circ + 21.8^\circ)$$

$$\Rightarrow N = 1304.54 \text{ N}$$

$$F = \mu N \Rightarrow F = 0.4 \times 1304.54 \Rightarrow F = 521.82 \text{ N}$$

$$\Sigma F_x = 0 \Rightarrow R \sin(\alpha + \theta) + F = p$$

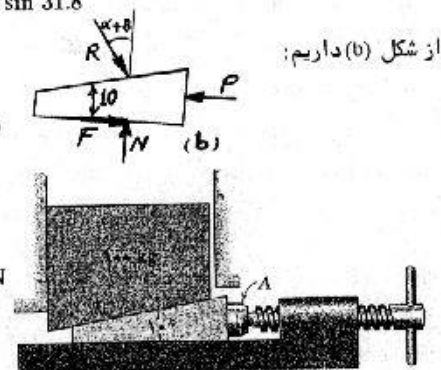
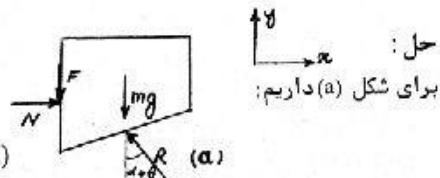
$$\Rightarrow p = 1534.95 \sin(31.8) + 521.82 \Rightarrow p = 1330.67 \text{ N}$$

$$\beta = \text{tg}^{-1} \mu' = \text{tg}^{-1} 0.25 \Rightarrow \beta = 14^\circ$$

$$\gamma = \text{tg}^{-1} \frac{P}{\mu d_m} = \text{tg}^{-1} \frac{10}{\pi 30} \Rightarrow \gamma = 6.056^\circ$$

$$\Rightarrow M = p \times r \text{tg}(\beta + \gamma) = 1330.67 \times \frac{30 \times 10^{-3}}{2} \text{tg}(14 + 6.056)$$

$$M = 7.287 \text{ N.m}$$



در مورد پیچ داریم:

۶/۶۵ خاری به زاویه 2° با اعمال نیروی $P = 400\text{ N}$ به درون سوراخ مخروطی قطعه ثابتی رانده می‌شود. اگر نیروی لازم برای درآوردن خار (با در نظر گرفتن $P = 0$) معادل $P' = 300\text{ N}$ باشد، ضریب اصطکاک بین خار و سطوح سوراخ را به دست آورید. [راهنمایی: فشار (تنش) قائم بر سطح خار مخروطی تا زمانیکه خار عملاً حرکت می‌کند، بدون تغییر باقی می‌ماند]. نیروهای توزیع شده در روی سطح خار را می‌توان به واسطه یک نیروی برابری واحد جایگزین کرد.

$$\sum \vec{R} \sin(\theta - \alpha) = 400 = 2R \sin(\alpha + \theta)$$

حل: در حالت فرو کردن خار

$$200 = r \sin(\alpha + \theta) \quad (I)$$

$$P' = 2R \sin(\theta - \alpha) \Rightarrow 300 = 2R \sin(\theta - \alpha) \quad (II) \quad \text{در حالت در آوردن}$$

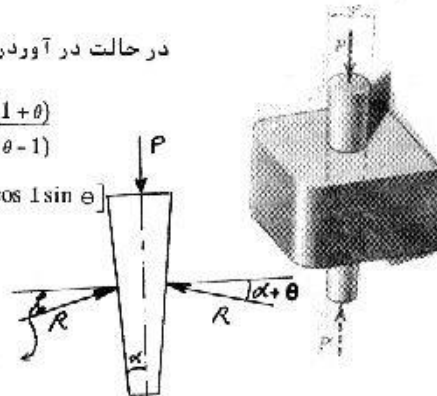
$$\text{از تقسیم (I) بر (II)} \quad \frac{200}{300} = \frac{\sin(\alpha + \theta)}{\sin(\theta - \alpha)} \Rightarrow \frac{4}{3} = \frac{\sin(1 + \theta)}{\sin(\theta - 1)}$$

$$4[\sin \theta \cos 1 - \cos \theta \sin 1] = 3[\sin 1^\circ \cos \theta + \cos 1 \sin \theta]$$

$$4[\sin \theta - 0.017 \cos \theta] = 3[0.017 \cos \theta + \sin \theta]$$

$$4 \sin \theta - 0.07 \cos \theta = 0.052 \cos \theta + 3 \sin \theta$$

$$\Rightarrow \sin \theta = 0.12235 \cos \theta \Rightarrow \tan \theta = 0.12235 = \mu$$



۶/۶۷ دو چرخ لنگر یا فلاپویل بر روی شفتی که توسط یک باتاقان زورنال واقع در مرکز آن تحمل می‌شود، سوار شده‌اند. جرم هر کدام از چرخ لنگرها 40 kg و قطر شفت 40 mm است. اگر برای دوران شفت و چرخ لنگرها در سرعت کم و ثابت کوپلی مانند M به اندازه $3\text{ N}\cdot\text{m}$ لازم باشد، مطلوب است محاسبه (a) ضریب اصطکاک در باتاقان و (b) شعاع r_f مربوط به دایره اصطکاک.

$$m = 2 \times 40\text{ kg} \quad R = L = mg$$

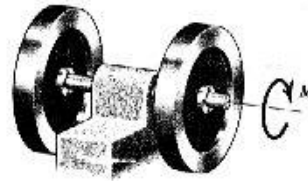
$$mg = 80 \times 9.81\text{ N}$$

$$M = R \cdot r_f \Rightarrow \frac{3}{80 \times 9.81} = r_f \Rightarrow r_f = 3.823\text{ mm}$$

$$r_f = r \sin \phi \Rightarrow \sin \phi = \frac{r_f}{r} = \frac{3.823}{20}$$

$$\phi = 11.02^\circ \Rightarrow \mu = \tan \phi \Rightarrow \mu = \tan 11.02^\circ$$

$$\mu = 0.1947$$



۶/۶۸ دیسک مدور A در بالای دیسک B قرار داشته و تحت نیروی فشاری 80 lb واقع شده است. اقطار A و B به ترتیب معادل 9 in و 12 in می‌باشند و فشار زیر هر کدام از دیسک‌ها در کل سطح یکساخت است. اگر ضریب

اصطکاک بین A و B معادل 0.40 باشد، گشتاور M را طوری تعیین کنید که A بر روی B بلغزد. همچنین، کمینه ضریب اصطکاک μ بین B و سطح تکیه گاهی C چقدر باید باشد تا از دوران B جلوگیری گردد؟

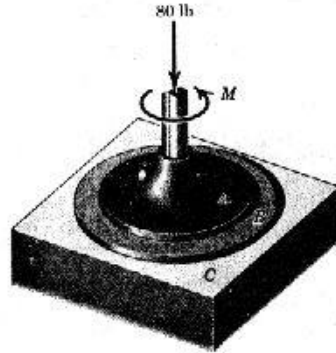
$$M = \frac{\mu P}{\pi R_1^2} \int_0^{2a} \int_0^{R_1} r^2 dr d\theta = \frac{2}{3} \mu P R_1$$

$$M = \frac{2}{3} \times 0.4 \times 80 \times \frac{9}{2} \Rightarrow M = 96 \text{ lb-in}$$

$$M = \frac{\mu P}{\pi R_0^2} \int_0^{2a} \int_0^{R_0} r^2 dr d\theta = \frac{2}{3} \mu P R_0$$

$$96 = \frac{2}{3} \mu \times 80 \times \frac{12}{2} \Rightarrow \mu = 0.3$$

μ بین B و C باید $\mu \geq 0.3$ باشد تا B روی C نلغزد.



حل:

۶/۶۹ اگر ضریب اصطکاک مربوط به پاناقان 30-mm معادل 0.25 باشد، کشش کابل T لازم برای بلند کردن بار 800-kg را محاسبه کنید. همچنین، کشش T_0 را در قسمت ساکن کابل بدست آورید. جرم کابل و قرقره کم بوده و می توان از آن صرف نظر کرد.

$$T + T_0 = 800 \times 9.81 \quad (I)$$

$$T \times R - T_0 \times R = M, \quad M = p \times r_f = p \times r \sin \theta$$

حل:

$$\theta = \text{tg}^{-1} 0.25 = 14.036 \Rightarrow \sin \theta = 0.2425$$

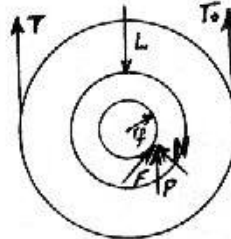
$$(T - T_0) R = M$$

$$(T - T_0) \times 150 = 800 \times 9.81 \times 15 \times 0.2425$$

$$T - T_0 = 190.314 \quad (II)$$

از حل دستگاه I, II نتیجه می شود که:

$$T_0 = 3828.84 \text{ N}, \quad T = 4019.16 \text{ N}$$



۶/۷۰ در مسئله ۶/۶۹ کشش T لازم برای پایین آوردن بار 800-kg را محاسبه کنید. همچنین، T_0 را پیدا کنید.

$$T + T_0 = 800 \times 9.81 \quad (I)$$

حل: اگر کل قرقره را یکجا در نظر بگیریم خواهیم داشت:

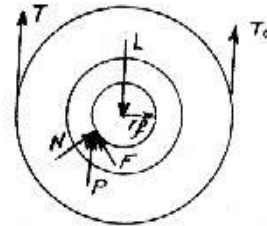
$$\sum M_o = 0$$

$$T \times 150 + p \times r_f - T_o \times 150 = 0$$

$$T_o \times 150 - T \times 150 = p \times r_f = 800 \times 9.81 \times 15 \times \sin \theta, \quad \theta = \text{tg}^{-1} 0.25 = 14.036$$

$$T_o - T = \frac{800}{150} \times 9.81 \times 15 \times \sin 14.036 \Rightarrow T_o - T = 190.34 \quad (\text{II})$$

$$\text{از حل دستگاه (I) و (II)} \quad \begin{cases} T + T_o = 800 \times 9.81 \\ T_o - T = 190.34 \end{cases} \Rightarrow \begin{cases} T_o = 4019.27 \\ T = 3828.84 \text{ N} \end{cases}$$



۶/۷۸ دو قرقره به یکدیگر متصل شده و برای بلند کردن استوانه‌ای به جرم m بکار گرفته شده‌اند، اصطکاک k تقریباً از صفر نا بک تغییر می‌کند. رابطه‌ای برای محاسبه کشش T لازم برای بلند کردن این استوانه تحت سرعت ثابت بنویسید، البته در صورتی که ضریب اصطکاک یا تاقان با شعاع r_o معادل μ باشد. اندازه μ بقدری کوچک است که بتوان از آن بجای $\sin \theta$ استفاده کرد، با توجه به اینکه زاویه اصطکاک می‌باشد. جرم مجموعه قرقره‌ها m_o فرض شود. اگر معلومات $m = 50 \text{ kg}$ ، $m_o = 30 \text{ kg}$ ، $r = 0.3 \text{ m}$ ، $K = \frac{1}{2}$ ، $r_o = 25 \text{ mm}$ و $\mu = 0.15$ داده شده باشند، مقدار T را از رابطه‌ای که نوشته‌اید بدست آورید.

$$\sum M_o = 0$$

$$T \times r - mg \times kr - T \times r_f - p \times r_f = 0$$

$$T \times r - T \times r_f - mg \times kr - p \times r_f = 0$$

حل: حول نقطه O مرکز محور گشتاور می‌گیریم:

$$\begin{cases} p = mg + m_o g = (m + m_o)g \\ r_f = r_o \sin \theta = r_o \mu \end{cases}$$

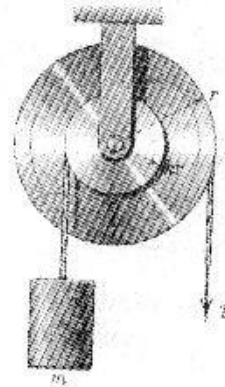
$$T \times r - T \times r_o \mu - mg \times kr - (m + m_o)g \times r_o \mu = 0$$

$$\Rightarrow T \cdot r \left(1 - \frac{r_o}{r} \mu\right) = mgkr + (m + m_o)g \times r_o \mu$$

$$\Rightarrow T \left(1 - \frac{r_o}{r} \mu\right) = mgk + (m + m_o) \frac{r_o}{r} g \mu$$

$$\Rightarrow T = \frac{(m + m_o) \frac{r_o}{r} g \mu + mgk}{1 - \frac{r_o}{r} \mu} \Rightarrow T = 258.29 \text{ N}$$

$$\begin{cases} \mu = 0.15 \\ m = 50 \text{ kg} \\ m_o = 30 \text{ kg} \\ r = 0.3 \text{ m} \\ k = 1/2 \\ r_o = 25 \text{ mm} \end{cases}$$



۶/۷۲ مسئله ۶/۷۱ را برای حالتی که در آن استوانه‌ای با جرم m با سرعت ثابت پایین آورده می‌شود، حل کنید.

حل: در این حالت نیروهای اصطکاکی ایجاد کننده گشتاور در جهت خلاف عقربه‌های ساعت در مسئله بالا، این بار ایجاد گشتاور در جهت عقربه‌های ساعت خواهند کرد.

$$\sum \vec{M}_O = 0 \quad T \times r + T \times r_f - mgkr + p \times r_f = 0 \Rightarrow T = \frac{-(m + m_0) \frac{r_0}{r} g \mu + mgk}{1 + \frac{r_0}{r} \mu}$$

۶/۷۳ وزن قرقره D و کابل آن 100-lb و ضریب اصطکاک μ پاتاقان 0.2 می‌باشد. نیروی P لازم برای بلند کردن استوانه 80-lb را به ازای دو حالت (a) و (b) به دست آورید.

(a) در صورت صرفنظر از اصطکاک پاتاقان در محاسبه. (b) در صورت دخالت دادن اصطکاک پاتاقان در محاسبه. وزن شفت قابل صرفنظر است.

$$\vec{+} \sum M_O = 0$$

$$p \times 16 - 80 \times 10 = 0 \Rightarrow p = \frac{800}{16}$$

$$p = 50 \text{ lb}$$

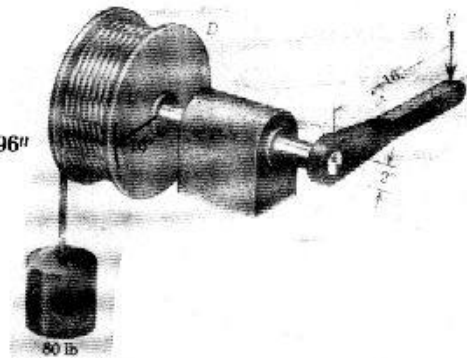
$$\begin{cases} \theta = \tan^{-1} 0.2 = 11.31^\circ \\ r = 1'' \end{cases} \Rightarrow r_1 = r \sin \theta \Rightarrow r_f = 0.196''$$

$$L = 100 + 80 + p$$

$$\vec{+} \sum M_O = 0$$

$$p \times 16 - 80 \times 10 - L \times r_f = 0$$

$$p \times 16 - 800 - (180 + p) \times 0.196 = 0$$



حل:

$$p(16 - 0.196) = 800 + 180 \times 0.196 \Rightarrow p = \frac{835.28}{16 - 0.196} \Rightarrow p = 52.852 \text{ lb}$$

۶/۷۴ در مسئله ۶/۷۳، نیروی P لازم برای پایین آوردن استوانه 80-lb را محاسبه کنید. جواب خود را با نتایج ذکر شده برای مسئله مقایسه کنید. آیا مقدار به دست آمده در حالت بدون اصطکاک برای P با مقدار متوسط نیروهای لازم برای بلند کردن و پایین آوردن استوانه مساوی است؟

حل: در این حالت معادل تعادل گشتاور در قسمت h مسأله قبل به صورت زیر خواهد بود که در آن جهت $L \times r_f$ باید عوض شود.

$$p \times 16 - 80 \times 10 + L \times r_f = 0 \Rightarrow p \times 16 - 800 + (180 + p) \times 0.196 = 0$$

$$p \times 16 + 0.196p = 800 - 180 \times 0.196 \Rightarrow p(16 + 0.196) = 764.72 \Rightarrow p = 47.21 \text{ lb}$$

حال اگر میانگین p حاصل شده از این مسأله را با p حاصل شده از مسأله قبل حساب کنیم خواهیم داشت:

$$\frac{47.21 + 52.852}{2} = 50.0$$

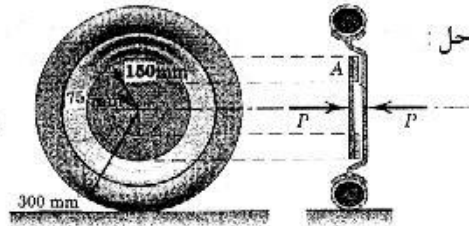
که برابر با p بدست آمده در محاسبه بدون اصطکاک در قسمت (a) مسأله قبل است.

۶/۷۵ چرخهای جلوی یک خودروی آزمایشگاهی دارای شعاع 300-mm بوده و دارای ترمزهای نوع دیسکی است. دیسکها به شکل حلقه‌ای به شعاع خارجی 150-mm و شعاع داخلی 75-mm می‌باشد. چرخهای عقب این خودرو محرک است. حلقه‌ای (یا کشکی) که همراه با چرخ دوران نمی‌کند یا نیروی P به روی دیسک چرخ (که همراه با چرخ می‌گردد) فشار داده می‌شود. اگر فشار بین حلقه و دیسک چرخ در سطوح درگیر یکنواخت باشد، نیروی اصطکاکی F' بین هر یک از تایرهای جلویی و سطح افقی جاده را به ازای نیروی محوری $P = 1 \text{ kN}$ و حالتی که خودرو با سرعت ثابت حرکت می‌کند، به دست آورید. ضریب اصطکاکی بین دیسک و حلقه را 0.35 فرض کنید.

$$M = \frac{2}{3} \mu p \times \frac{R_o^3 - R_i^3}{R_o^2 - R_i^2}$$

$$M = \frac{2}{3} \times 0.35 \times 1000 \times \frac{0.15^3 - 0.075^3}{0.15^2 - 0.075^2} = 40.83$$

$$M = F' \cdot r \Rightarrow \frac{40.83}{0.3} = F \Rightarrow F = 136.11 \text{ N}$$



۶/۷۶ قرقره کابل تلفن دارای جرم 250-kg بوده و در روی شفتی به قطر 80-mm سوار شده است. اگر ضریب اصطکاک بین شفت و یاتاقان آن 0.30 باشد، کشش افقی T لازم برای گرداندن فرقه را محاسبه کنید.

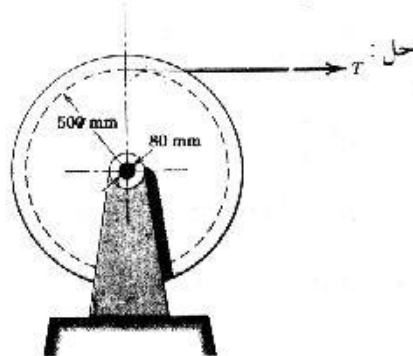
$$\theta = \tan^{-1} 0.3 = 16.7^\circ$$

$$\rightarrow \sin \theta = 0.287 \Rightarrow r_f = r \sin \theta$$

$$M = L \times r_f = 250 \times 9.81 \times \frac{0.08}{2} \times 0.287 = 28.19$$

$$\sum M_o = 0$$

$$T \times 0.5 - M = 0 \Rightarrow T = \frac{28.19}{0.5} \Rightarrow T = 56.38 \text{ N}$$



۶/۷۷ ترمز دیسکی اتومبیل از یک روتور تخت و یک کالیپر (caliper) که شامل یک بالشتک دیسک در هر طرف روتور می باشد، تشکیل شده است. ثابت کنید که اگر نیروهای یکسان P از پشت دو بالشتک اعمال شده و فشار P در کل سطح بالشتک یکنواخت باشد، گشتاور اعمال شده بر دیسک مستقل از دهنه β بالشتک ها است. آیا تغییرات فشار ناشی از تغییر θ این گشتاورها را تغییر می دهد؟

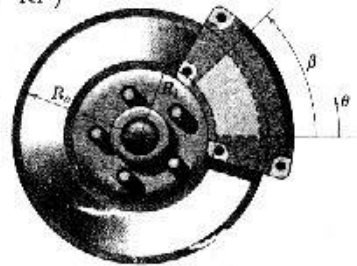
حل:

$$M = \int \mu p r dA, \quad \left\{ \begin{array}{l} P = \frac{P}{A} = \frac{P}{\frac{\beta}{2}(Ro^2 - Ri^2)} \\ \frac{2P}{\beta(Ro^2 - Ri^2)} \end{array} \right.$$

$$M = \frac{2P\mu}{\beta(Ro^2 - Ri^2)} \int_0^\beta \int_{Ri}^{Ro} r^2 dr d\theta$$

$$= \frac{2P\mu}{\beta(Ro^2 - Ri^2)} \int_0^\beta \frac{(Ro^3 - Ri^3)}{3} d\theta$$

$$= \frac{2P\mu}{3\beta(Ro^2 - Ri^2)} \times (Ro^3 - Ri^3) \times \beta$$



چون در دو طرف وجود دارد پس M دو برابر خواهد شد و چون β صورت با β مخرج حذف می شود نتیجه می شود که M مستقل از β است پس

$$M = 2 \times \frac{2P\mu(Ro^3 - Ri^3)}{3(Ro^2 - Ri^2)} = \frac{4}{3}\mu P \frac{Ro^3 - Ri^3}{Ro^2 - Ri^2}$$

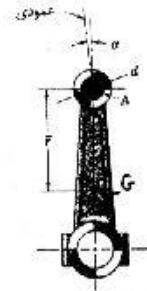
۶/۷۸ در یک آزمایش طراحی بر روی اصطکاک، شفت A بطور لقی در بانافان مجی مربوط به دسته پیستون (شاتون) سوار شده است. مرکز جرم دسته پیستون در نقطه G قرار دارد (مطابق شکل). در شرایطی که دسته پیستون به حالت قائم قرار دارد، شفت به آرامی دوران داده می شود تا اسکله دسته پیستون در تحت زاویه α شروع به لغزش کند. برای محاسبه ضریب اصطکاک μ یک رابطه دقیق بنویسید.

حل:

$$L = mg, \quad M = Lr_f = L \times \frac{d}{2} \sin \theta = mg \times \frac{d}{2} \sin \theta, \quad \theta = (g^{-1}\mu)$$

$$\sum M_A = 0 \quad M - mg r \sin \alpha = 0 \Rightarrow mg \frac{d}{2} \sin \theta$$

$$= mg r \sin \alpha \Rightarrow \sin \theta = \frac{2r \sin \alpha}{d}$$



$$\frac{1}{\operatorname{tg}^2 \theta} = \frac{1}{\sin^2 \theta} - 1 \Rightarrow \frac{1}{\operatorname{tg}^2 \theta} = \left[\frac{d}{2r \sin \alpha} \right]^2 - 1 \Rightarrow \operatorname{tg}^2 \theta = \frac{1}{\left[\frac{d}{2r \sin \alpha} \right]^2 - 1} \Rightarrow \operatorname{tg} \theta = \frac{1}{\sqrt{\left[\frac{d}{2r \sin \alpha} \right]^2 - 1}}$$

$$\operatorname{tg} \theta = \mu \Rightarrow \mu = \left[(d/2r \sin \alpha)^2 - 1 \right]^{-1/2}$$

۶/۷۹ ابراتور ماشین سمباده دیسکی 6-lb گشتاوری مانند M_2 و نیروی رو به پایین 10-lb را به دیسک سنگ اعمال می‌کند. بعد از اینکه دیسک سنگ کار می‌کند، ضریب اصطکاک بین دیسک و سطح مورد سنگ‌زنی بطور خطی نسبت به فاصله شعاعی تغییر می‌کند. بطوریکه مقدار ضریب اصطکاک در مرکز 0.80 و در خط محیطی دیسک 50% می‌شود. قطر دیسک معادل 6-in است. با فرض یکنواخت بودن فشار P در زیر دیسک مقدار M_2 را پیدا کنید.

حل: چون تغییرات μ نسبت به شعاع خطی است پس خواهیم داشت:

$$\mu = kr + \mu_0 \begin{cases} r=0 \Rightarrow \mu = \mu_0 = 0.8 \\ r=3 \Rightarrow \mu = 0.5 \end{cases} \Rightarrow 0.5 = k \times 3 + 0.8$$

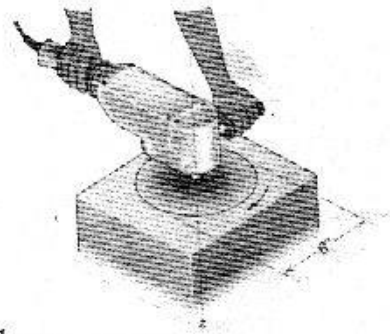
$$K = -0.1 \Rightarrow \mu = -0.1 \times r + 0.8$$

$$M = \int p \times \mu \times r dA, \begin{cases} p = \frac{P}{\pi R^2} \\ dA = r dr d\theta \end{cases}$$

$$\Rightarrow M = \frac{P}{\pi \times R^2} \int_0^{2\pi} \int_0^3 (-0.1 \times r + 0.8) r^2 dr d\theta$$

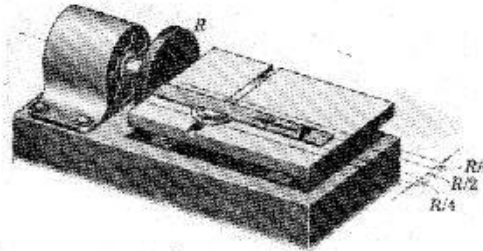
$$M = \frac{10+6}{\pi \times 9} \int_0^{2\pi} \left(0.1 \frac{r^4}{4} + \frac{0.8r^3}{3} \right) \Big|_0^3 d\theta = \frac{16}{9\pi} \times 2\pi \times \left(-\frac{8.1}{4} + 7.2 \right) = 18.416 \text{ lb-in}$$

$$\Rightarrow M_2 = 18.4 \text{ lb-in}$$



۶/۸۰ یک سر تخته نازکی با اعمال نیروی P به واسطه سنگ سمباده دیسکی ساییده می‌شود. اگر ضریب اصطکاک جنبشی مؤثر را μ فرض کرده و فشار وارده بر سطح انتهایی تخته را اساساً یکنواخت در نظر بگیریم، مقدار گشتاور M وارده توسط موتور جهت دوران دیسک تحت سرعت زاویه‌ای ثابت را به دست آورید. انتهای تخته در وسط شعاع دیسک قرار گرفته است.

حل :



$$M = \frac{2}{3} \mu P \frac{R_0^3 - R_i^3}{R_0^2 - R_i^2}$$

$$M = \frac{2}{3} \times \mu \times P \times \frac{(3R/4)^3 - (R/4)^3}{(3R/4)^2 - (R/4)^2}$$

$$M = \frac{2}{3} \times \mu \times P \times \frac{0.42R^3 - 0.016R^3}{0.5625R^2 - 0.0625R^2} = \frac{2}{3} \times \mu \times P \times \frac{0.4R^3}{0.5R^2}$$

$$M = 0.542 \mu RP$$

۶/۸۱ در شکل زیر یک دستگاه سنگ زنی دیسکی با شعاع دیسک a نشان داده شده است. فشار P به وجود آمده در بین دیسک و سطح مورد سنگ زنی بطور خطی و متناسب با r تغییر می کند. مقدار آن در مرکز دیسک P_0 و در $r = a$ معادل $\frac{P_0}{2}$ است. اگر ضریب اصطکاک μ باشد، رابطه ای برای محاسبه گشتاور M لازم برای گرداندن شفت تحت نیروی محوری L بنویسید.

حل :

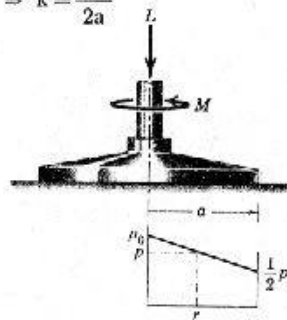
$$P = kr + P_0 \Rightarrow \begin{cases} r=0 \Rightarrow P = P_0 \\ r=a \Rightarrow P = \frac{P_0}{2} \end{cases} \Rightarrow \frac{P_0}{2} = k \times a + P_0 \Rightarrow k = \frac{-P_0}{2a}$$

$$P = \frac{-P_0}{2a} \times r + P_0$$

$$M = \mu \int_0^{2\pi} \int_0^a \left(P_0 - \frac{P_0}{2a} r \right) r^2 dr d\theta$$

$$= \mu \int_0^{2\pi} \left[P_0 \frac{r^3}{3} - \frac{P_0 r^4}{8a} \right]_0^a d\theta = \mu \left[P_0 \frac{a^3}{3} - P_0 \times \frac{a^3}{8} \right] 2\pi$$

$$M = \frac{\mu}{12} \times 5P_0 a^3 \times \pi, \quad P_0 = \frac{L}{\pi a^2} \Rightarrow M = \frac{\mu \times 5}{12} \times \frac{L}{\pi a^2} \times a^3 \times \pi \Rightarrow M = \frac{5\mu La}{12}$$



۶/۸۲ در مسئله ۶/۸۱ علاوه بر تغییر شعاعی فشار، فرض کنید ضریب اصطکاک μ بطور خطی و بصورت تابعی از r تغییر بکند بطوریکه مقدار آن در مرکز μ_0 و در $r = a$ معادل $\frac{\mu_0}{2}$ باشد. برای محاسبه گشتاور M جهت گرداندن شفت در تحت نیروی محوری L رابطه ای نوشته و با جواب ذکر شده در مسئله ۶/۸۱ مقایسه کنید.

حل : در این سئواله طبق رابطه مسأله ۶-۸۱ عمل کرده و به جای اینکه μ را ثابت تلقی کرده و آنرا

از انتگرالگیری خارج کنیم آنرا متغیر فرض کرده و برحسب تغییرات آنرا که به صورت $\mu = -\frac{\mu_0}{2a}x + \mu_0$ است در انتگرال وارد کرده و پس از ضرب عوامل داخل انتگرال جواب حاصل می‌شود.

۶/۸۳ در شکل زیر یک کلاچ چند دیسکی جهت استفاده در کشتی‌ها طراحی شده است. دیسک‌های A در روی شفت محرک B اتصال هزار خاری دارند و بنابراین می‌توانند در طول این شفت بلغزند اما باید همراه با آن دوران کنند. دیسک‌های C پوسته یا محفظه D را به واسطه بولت‌های E می‌گردانند و می‌توانند در طول پیچهای E آزادانه بلغزند. در کلاچ نشان داده شده پنج جفت سطح اصطکاکی وجود دارد. فرض کنید فشار بطور یکنواخت در روی سطح دیسک‌ها توزیع شده است. اگر ضریب اصطکاک 0.15 و $P = 500 \text{ N}$ باشد، حداکثر گشتاور M قابل انتقال را محاسبه کنید.

حل: چون ۴ تا از این لچکی‌ها داریم پس در کل 2N خواهیم داشت که به لحکبها وارد می‌شود پس در کل شکل خواهیم داشت:

$$2N \sin \alpha = p \Rightarrow 2N \sin 20 = 500$$

$$\Rightarrow N = 730.95$$

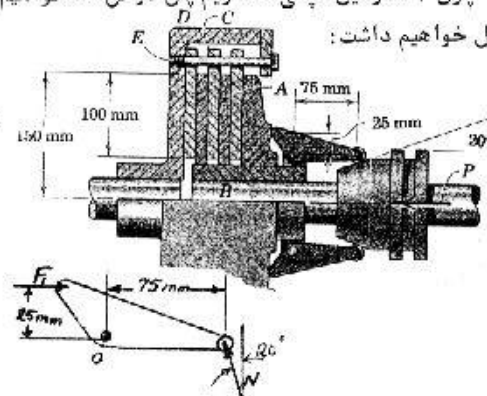
$$F_1 \times 25 = N \cos 20 \times 75 \Rightarrow F_1 = 2060 \text{ N}$$

$$\rightarrow F = 2 \times 2060 = 4120$$

$$M_1 = \frac{2}{3} \times F \times \frac{R_0^3 - R_i^3}{R_i^2 - R_0^2}$$

$$= \frac{2}{3} \times 0.15 \times 4120 \times \frac{0.075^3 - 0.025^3}{0.075^2 - 0.025^2}$$

$$= 33.475 \text{ N.m}$$



چون تعداد تماسها 5 تا در بالائی و 5 تا در پائینی است پس خواهیم داشت.

$$M = (5+5) \times M_1 = 10 \times M_1 \Rightarrow M = 334.75 \text{ N.m}$$

۶/۸۴ جعبه‌ای به جرم 10-Mg توسط آسانسوری منشکل از دو پیچ (مطابق شکل) به طبقه زیر زمین منتقل می‌شود. جرم هر کدام از پیچها 0.9 Mg و قطر متوسط آن 120-mm است. پیچها از نوع یک راهه بوده و گام آنها 11-mm است. یک موتور سنکرون نصب شده در قسمت تحتانی مجرای آسانسور پیچها را می‌گرداند. جرمهای جعبه، پیچها و سکوی 3-Mg آسانسور مجموعاً توسط دو یاتاقان تخت تحمل می‌شود. قطر داخلی یاتاقان‌ها 250 mm و قطر داخلی آنها 250 mm است. فشار وارده بر یاتاقان‌ها در کل سطح آنها بطور یکنواخت پخش شده است. اگر ضریب اصطکاک یاتاقان و پیچها در نقطه B معادل 0.15 باشد، اندازه گشتاور M را (a) برای بلند کردن آسانسور و (b) برای پایین آوردن آن بدست آورید.

حل: $P = 10/2 = 0.9 + 3/2 = 7.4 \Rightarrow P = 7.4 \times 10^3 \times 9.81 \quad P = 72594 \text{ N}$

$d = 120 \text{ mm} \Rightarrow r = 60 \text{ mm} \quad \mu = 0.15$

$$R_a = \frac{0.25}{2} = 0.125 \text{ m} \quad , \quad R_1 = \frac{0.125}{2} = 0.0625$$

$$\text{tg} \alpha = \frac{\text{گام}}{\text{محیط پیچ}} = \frac{11}{120 \times \pi} = 0.029$$

$$mg = (10/2 + \frac{3}{2}) \times 10^3 \times 9.81 = 63765 \text{ N} \quad \text{نیروئی که از طرف جعبه و پیچها و سکو بر هر پیچ وارد می شود.}$$

$$\alpha = \text{tg}^{-1} 0.029 \Rightarrow \alpha = 1.66^\circ \quad \text{و} \quad \text{tg} \theta = \mu \Rightarrow \theta = \text{tg}^{-1} \mu = \text{tg}^{-1} 0.15 \Rightarrow \theta = 8.53$$

$$M_2 = W \times r \times \text{tg} (\alpha + \theta) \quad \text{برای بلند کردن آسانسور گشتاور وارده بر پیچ برابر است با:}$$

$$M_2 = mg \times r \times \text{tg} (\alpha + \theta) = 63765 \times 0.06 \times \text{tg} (8.53 + 1.66) \Rightarrow M_2 = 687.75 \text{ N.m}$$

گشتاور M_1 مقدار لازم برای دوران حول بالشتک است که در هر دو حالت بلند کردن و پائین آوردن مقداری ثابت است پس برای بلند کردن داریم:

$$M_3 = M_1 + M_2 = 1058.66 + 687.75 \Rightarrow M_3 = 1746.4 \text{ N.m}$$

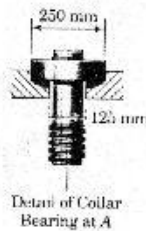
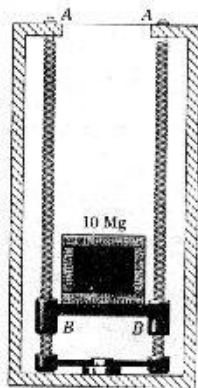
برای پائین آوردن آسانسور گشتاور وارده بر پیچ کاهش یافته و برابر خواهد بود با:

$$M'_2 = W \times r \times \text{tg} (\theta - \alpha)$$

$$M'_2 = mg \times r \times \text{tg} (\theta - \alpha) = 63765 \times 0.06 \times \text{tg} (8.53 - 1.66)$$

$$\Rightarrow M'_2 = 460.95 \text{ N.m}$$

$$M_3 = M'_2 + M_1 = 460.95 + 1058.66 \Rightarrow M_3 = 1519.61 \text{ N.m}$$



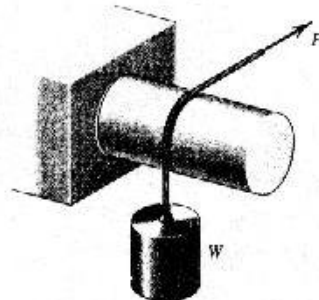
۶/۸۷ نیروی P لازم برای (a) بلند کردن و (b) پائین آوردن وزنه استوانه‌ای W را تحت سرعت آرام و یکنواخت تعیین کنید. ضریب اصطکاک بین ریسمان و شفت ثابت ۰.۴ است.

$$\beta = \frac{\pi}{2}, T_2 = P, T_1 = W, \mu = 0.4$$

$$\frac{T_2}{T_1} = e^{\mu \beta} \rightarrow \frac{P}{W} = e^{\frac{\pi}{2} \times 0.4} \Rightarrow P = 1.8744 W$$

$$T_2 = W, T_1 = P \quad (b)$$

$$\frac{W}{P} = e^{\pi/2 \times 0.4} \Rightarrow P = 0.5335 W$$



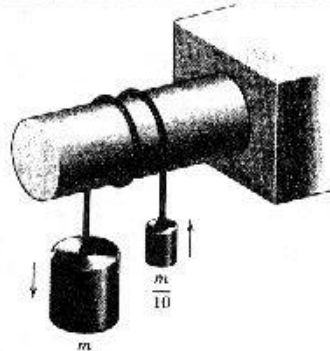
حل:

۶/۸۸ همانگونه که در شکل نشان داده شده، دو وزنه استوانه‌ای دارای حرکت یکنواخت هستند (در حال تعادلند)، ضریب اصطکاک μ بین ریسمان و شفت ثابت را به دست آورید.

$$T_2 = mg, T_1 = \frac{m}{10}g, \beta = 3\pi$$

$$\frac{T_2}{T_1} = e^{\mu\beta} \Rightarrow \frac{mg}{\frac{m}{10}g} = e^{3\pi\mu} \Rightarrow 10 = e^{3\pi\mu}$$

$$\ln 10 = 3\pi\mu \Rightarrow \mu = 0.244$$



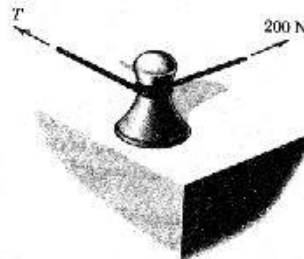
حل:

۶/۸۹ کارگر کششی ریسمان نشان داده شده در شکل را جهت جلوگیری از حرکت کششی در طول بار اندازه، تنظیم می‌کند. این طناب $1\frac{1}{4}$ دور به حول وسیله لنگر بندی کششی پیچانده شده است. اگر او نیرویی معادل 200-N اعمال کند چه نیرویی T را می‌تواند تحمل کند؟ ضریب اصطکاک بین ریسمان و وسیله لنگر بندی چقدری 0.30 است.

$$\beta = 2\pi + \frac{\pi}{2} = 2.5\pi, \mu = 0.3$$

$$\frac{T_2}{T_1} = e^{\mu\beta} \Rightarrow \frac{T}{200} = e^{0.3 \times 2.5\pi} = 10.55$$

$$T = 2.11 \text{ - KN}$$



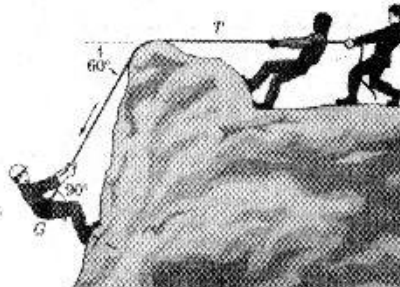
حل:

۶/۹۰ کوهنوردی به جرم 180-lb مطابق شکل به کمک یک طناب و دوستانش از لبه پرتگاهی به طرف پایین هدایت می‌شود. دوستان او نیروی کششی $T = 75\text{-lb}$ را بر طناب اعمال می‌کنند. ضریب اصطکاک μ بین ریسمان و لبه صخره را حساب کنید.

$$\beta = 60^\circ = \frac{\pi}{3}$$

$$\frac{T_2}{T_1} = e^{\mu\beta} \Rightarrow \frac{180}{75} = e^{\mu \times \pi/3}$$

$$\Rightarrow \mu = 0.836$$



حل:

۶/۹۱ در فیلم‌های وسترن گاوداران برای بستن اسب‌های خود، به جای گره زدن، فقط چند دور افسار اسب را به دور یک تیر افقی می‌پیچانند. اگر وزن قسمت آویزان طناب 2 انس و تعداد دور پیچش طناب به دور تیر مطابق شکل باشد، اسب برای آزاد شدن از این بند چه نیرویی T را باید در راستای نشان داده شده بر افسار خود اعمال

کند؟ ضریب اصطکاک بین افسار و تیر چوبی 0.7 است.

حل :

$$1 \text{ اونس} = 0.0625 \text{ lb}$$

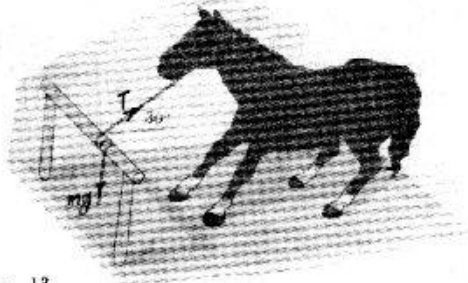
$$mg = 2 \times 0.0625 = 0.125 \text{ lb}$$

$$\beta = 2\pi + 2\pi \left(\frac{\pi}{2} \frac{\pi}{6} \right)$$

$$\beta = 4\pi + \pi/3 = \frac{13\pi}{3}$$

$$\frac{T}{mg} = e^{\mu\beta} = e^{0.7 \times \frac{13\pi}{3}}$$

$$T = mg \times e^{0.7 \times \frac{13\pi}{3}} = 0.125 \times e^{0.7 \times \frac{13\pi}{3}} \Rightarrow T = 1719.96 \text{ lb}$$



۶/۹۲ ثابت کنید که ضریب اصطکاک μ و زاویه تماس β در ظرفیت مقاومت (نگهداری) تسمه انعطاف پذیر در مقابل لغزش بر روی استوانه (شکل ۶/۱۱) بصورت نمایی مؤثر است. به ازای سه مقدار $\mu = 0.2$ و $\mu = 0.4$ و $\mu = 0.6$ ، نسبت T_2/T_1 را به صورت تابعی از β محاسبه کنید. حوزه مقادیر β را از صفر تا 360° در نظر بگیرید.

$$\Sigma F_x = 0 \Rightarrow T \cos \frac{d\theta}{2} + \mu dN = (T + dT) \cos \frac{d\theta}{2} \Rightarrow \mu dN = dT \cos \frac{d\theta}{2} \quad \text{حل :}$$

چون زاویه خیلی کوچکی است پس حد کسینوس آنرا برابر با مقدار یک قرار می دهیم: $\mu dN = dT$

$$\Sigma F_n = 0 \Rightarrow dN = (T + dT) \sin \frac{d\theta}{2} + T \sin \frac{d\theta}{2} \Rightarrow dN = 2T \sin \frac{d\theta}{2} + dT \sin \frac{d\theta}{2}$$

(I) چون مقدار $\frac{d\theta}{2}$ خیلی کوچک است سینوس آنرا برابر با خود زاویه برحسب رادیان قرار می دهیم
(II) چون دو مقدار کوچک $\frac{d\theta}{2}$ و dT در هم ضرب می شوند و چون ضرب 2 عدد کوچک بقدر خیلی کوچک خواهد بود پس از آن صرف نظر می کنیم.
 $dN = T d\theta$

از رابطه داخل بالا خواهیم داشت :

$$\mu T d\theta = dT \Rightarrow \mu d\theta = \frac{dT}{T} \Rightarrow \int_0^\beta \mu d\theta = \int_{T_1}^{T_2} \frac{dT}{T} \Rightarrow \text{Ln} \frac{T_2}{T_1} = \mu\beta \Rightarrow \frac{T_2}{T_1} = e^{\mu\beta}$$

حال به ازای μ های مختلف داریم :

$$\mu = 0.2 \Rightarrow \int_0^{2\pi} \mu d\theta = \int_{T_1}^{T_2} \frac{dT}{T} \Rightarrow \text{Ln} \frac{T_2}{T_1} = \mu 2\pi \Rightarrow \frac{T_2}{T_1} = e^{2\pi\mu} \Rightarrow \frac{T_2}{T_1} = e^{2\pi \times 0.2} \Rightarrow \frac{T_2}{T_1} = 3.5$$

$$\mu = 0.4 \Rightarrow \frac{T_2}{T_1} = e^{2\pi \times 0.4} \Rightarrow \frac{T_2}{T_1} = 12.345 \Rightarrow \mu = 0.6 \Rightarrow \frac{T_2}{T_1} = e^{2\pi \times 0.6} \Rightarrow \frac{T_2}{T_1} = 43.376$$

۶/۹۳ شخصی به جرم 180 lb، مطابق شکل، توسط طنابی از شاخه افقی درخت پایین می‌آید. اگر ضریب اصطکاک بین شاخه درخت و طناب 0.60 باشد، برای اینکه شخص به آرامی پایین بیاید چه نیرویی را باید بر طناب وارد کند.

حل:

$$T_2/T_1 = e^{\mu\alpha}$$

$$\frac{180 - P}{P} = e^{0.6 \times \pi} = 6.586$$

$$180 - P = 6.58 P \Rightarrow 180/7.586 = P$$

$$\Rightarrow P = 23.7271b$$



۶/۹۴ نوار مغناطیسی از دور فرقه‌های هرزه‌گرد سبک B و از روی هد مدور ضبط A تحت سرعت ثابتی عبور می‌کند. موقعی که نوار از پیرامون فرقه‌های هرزه‌گرد می‌گذرد تغییری در نیروی کششی آن به وجود نمی‌آید. طراحی این دستگاه، حداقل فاصله a را طوری محاسبه کنید که نسبت کشش‌های T_1 و T_2 از 1.5 تجاوز نکند. ضریب اصطکاک بین نوار و هد ضبط معادل 0.10 است.

حل:

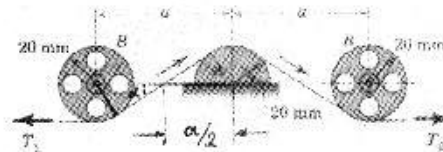
$$r = \frac{a}{2} \sin \alpha \Rightarrow \alpha = \sin^{-1} \frac{2r}{a}$$

چون در عبور از هرزگردها تغییری در نیروی کششی ایجاد نمی‌شود پس $\beta = 2\alpha$

$$\frac{T_2}{T_1} = e^{\mu\alpha} \Rightarrow 1.5 = e^{2(\sin^{-1} \frac{2r}{a}) \times 0.1}$$

$$0.405 = 0.2 \sin^{-1} \frac{2r}{a}$$

$$2.025 = \sin^{-1} \frac{2r}{a} = \sin^{-1} \frac{2 \times 20}{a} \Rightarrow a = 1.132 \text{ m}$$



۶/۹۵ در شکل زیر کارگری با اعمال نیروی افقی P می‌خواهد تنه درختی به جرم 35-kg را از شیب 15° بالا بکشد. اگر ضریب اصطکاک بین تنه درخت و سطح شیبدار 0.6 و بین ریسمان و تخته سنگ 0.4 باشد، اندازه نیروی افقی P اعمال شده توسط کارگر چقدر باید باشد؟

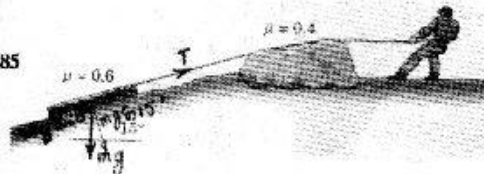
حل:

$$T - mg \sin \theta - \mu mg \cos \theta = 0$$

$$T = mg(0.6 \cos 15^\circ + \sin 15^\circ) \Rightarrow T = 287.85$$

$$\frac{P}{T} = e^{\mu\beta} \Rightarrow P = 287.85 \times e^{\frac{a}{12} \times 0.4}$$

$$\Rightarrow P = 319.52 \text{ N}$$



۶/۹۶ تسمه بی انتهای یک پلکان برقی از پیرامون چرخ تسمه هرزه گرد A عبور کرده و به واسطه گشتاور M وارده به چرخ تسمه B حرکت می‌کند. کشش تسمه توسط بست قورباغه‌ای نصب شده در نقطه C تنظیم می‌شود، بطوریکه در حالت بی‌باری پلکان در هر طرف تسمه نیروی کششی اولیه‌ای معادل 1000-lb تولید می‌کند. فرض کنید 30 نفر که بطور متوسط هر کدام 150-lb هستند توسط این پلکان برقی جایجا شوند، برای اینکه بین تسمه و چرخ تسمه B لغزشی رخ ندهد حداقل ضریب اصطکاک μ بین آنها چقدر باید باشد. فرض کنید جرم افراد بطور یکنواخت در طول تسمه توزیع شده باشد. (توجه: می‌توان ثابت کرد که اندازه افزایش کشش تسمه در طرف بالای چرخ تسمه A و کاهش کشش تسمه در چرخ تسمه پایینی A هرکدام برابر با نصف مؤلفه حاصل از مجموع وزن افراد در راستای شیب باشد.)

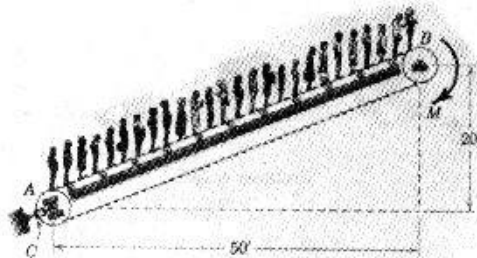
$$T_1 = 1000 \text{ lb}$$

$$W = 30 \times 150 = 4500 \text{ lb}$$

$$\alpha = \tan^{-1} \frac{20}{50} \Rightarrow \alpha = 21.8^\circ$$

$$T_2 = W \sin \alpha = 4500 \times \sin 21.8$$

$$T_2 = 1671.26 \text{ lb}, \beta = \alpha$$



حل:

$$\frac{T_2}{T_1} = e^{\mu \beta} \Rightarrow \frac{1671.26}{1000} = e^{\mu \times \alpha} \Rightarrow 0.51 = a \times \mu \Rightarrow \mu = 0.1635$$

۶/۹۷ نیروی افقی P لازم برای بلند کردن بار 100-kg را به دست آورید. ضریب اصطکاک بین ریسمان و میله‌های ثابت 0.40 است.

$$\frac{d}{2} = \frac{3}{4} d \times \sin \alpha \Rightarrow \alpha = 41.81$$

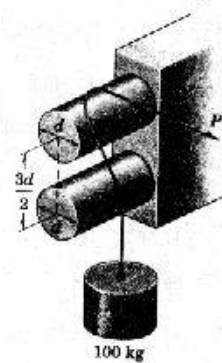
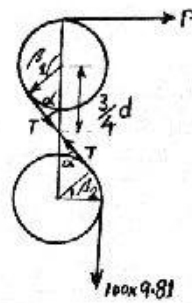
$$\frac{P}{T} = e^{\beta \mu}, \beta_1 = 90 + \alpha \Rightarrow \beta_1 = 2.3 \text{ rad}$$

$$\Rightarrow \frac{P}{T} = e^{2.3 \times 0.4} \Rightarrow \frac{P}{T} = 2.51 \text{ (I)}$$

$$\frac{T_0}{100 \times 9.81} = e^{\beta_2 \mu}, \beta_2 = \alpha \Rightarrow \beta_2 = 0.73 \text{ rad}$$

$$\Rightarrow T = 100 \times 9.81 \times e^{0.73 \times 0.4} \Rightarrow T = 1313.5 \text{ N}$$

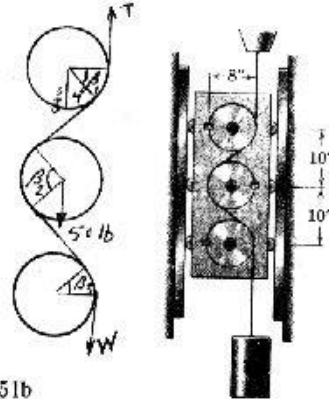
$$P = 2.51 T = 2.51 \times 1313.5 \Rightarrow P = 3.297 \text{ kN}$$



حل:

۶/۹۸ یک گاری فایم از یک چهارچوب، سه چرخ تسمه ثابت به قطر 8-in و شش چرخ هادی کوچک تشکیل شده است. وزن این مجموعه معادل 50-lb است. حداقل وزن W لازم برای وزنه آویزان جهت حفظ تعادل این گاری در هر وضعیتی را محاسبه کنید. ضریب اصطکاک بین کابل سبک و چرخ تسمهها 0.3 است.

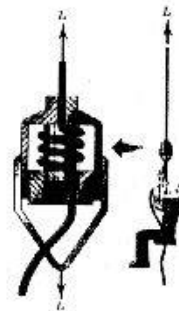
$$\begin{aligned} 5 \sin \beta_1 &= 4 \\ \beta_1 &= \sin^{-1} \frac{4}{5} = 53.1^\circ \\ \beta_2 &= 2\beta_1 = 106.2^\circ \\ \beta_3 &= \beta_1 = 53.1^\circ = 0.93 \text{ rad} \\ T &= W + 50 \\ \frac{T}{T_1} \times \frac{T_1}{T_2} \times \frac{T_2}{W} &= e^{\mu \beta_1} \times e^{\mu \beta_2} \times e^{\mu \beta_3} \\ \frac{T}{W} &= e^{4\mu \beta_1} \rightarrow \frac{W+50}{W} = e^{4 \times 0.3 \times 0.93} \\ W + 50 &= 3.0 W \Rightarrow 50 = 2.04 W \Rightarrow W = 24.51 \text{ lb} \end{aligned}$$



حل:

۶/۹۹ در شکل زیر وسیله‌ای را مشاهده می‌کنید که برای پایین آوردن افراد از ارتفاعات تحت سرعت ثابت و کنترل شده مورد استفاده است. طناب از پیرامون شفت ثابت واقع در مرکز قاب عبور کرده و بطور آزاد از بوشن تحتانی خارج شده است. تعداد دور پیچش کابل به حول شفت با گرداندن بوشن تحتانی تنظیم می‌شود. بوشن تحتانی با گردش خود کابیل را به دور شفت پیچانده و یا آن را باز می‌کند قسمت ورودی طناب از بوشن فوقانی A، معادل $\frac{1}{4}$ دوره و همچنین قسمت خروجی طناب از گوشه بوشن تحتانی B معادل $\frac{1}{4}$ دور است. نیروی اصطکاک طناب در محل عبور از هر کدام از بوشن‌ها بطور متوسط 10 N است. برای پایین آوردن یک مرد با جرم 75-kg بدون اعمال نیرو به سر آزاد طناب علاوه بر دو تا $\frac{1}{4}$ دور مربوط به محل‌های ورود و خروج طناب به قاب و وسیله لازم است طناب را سه دور دیگر نیز به دور شفت بپیچانیم. ضریب اصطکاک μ بین طناب و سطوح تماسی این وسیله را محاسبه کنید. از زاویه کوچک شیب طناب در پیرامون شفت تست به خط افق (زاویه هلیکس) صرف‌نظر کنید.

$$\begin{aligned} n &= 3.5 \Rightarrow \beta = 3.5 \times 2\pi = 7\pi \\ T_2 &= 75 \times 9.81 = 735.75 \text{ N} \Rightarrow T_1 = 10 \text{ N} \\ \frac{T_2}{T_1} &= e^{\mu \beta} \rightarrow \frac{735.75}{10} = e^{7\pi \times \mu} \\ 1. n 73.575 &= 7 \times \pi \times \mu \\ \frac{4.298}{7\pi} &= \mu \Rightarrow \mu = 0.1954 \end{aligned}$$



حل:

۶/۱۰۰ در شکل زیر، حوزه مفادیر جرم m استوانه را که به ازای آن سیستم مورد نظر در حال تعادل است به دست آورید. دو حالتی را که در آن ضریب اصطکاک بین طناب و سطح ثابت تکیه گاهی (a) صفر و (b) 0.3 است در نظر بگیرید. در هر دو حالت، اصطکاک نشان داده شده بین وزنه 100-kg و سطح شیبدار را دخالت بدهید.

حل : (a) $\mu = 0$

$$mg = T$$

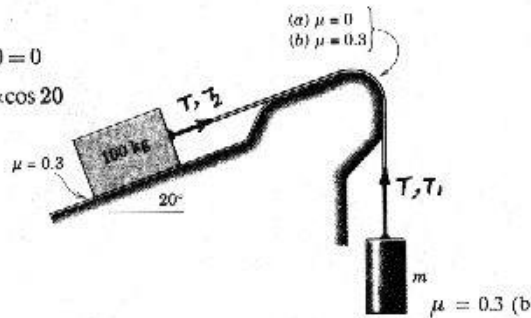
$$T - 100 \times g \times \sin 20 - \mu \times 100g \times \cos 20 = 0$$

$$T = 100 \times 9.81 \sin 20 + 0.3 \times 100 \times 9.81 \times \cos 20$$

$$\Rightarrow T = 612.07 \text{ N}$$

$$mg = T \Rightarrow m = \frac{T}{g} \Rightarrow m = \frac{612.07}{9.81}$$

$$\Rightarrow m = 62.4 \text{ kg}$$



$$\begin{cases} T_1 = mg \\ T_2 = 612.07 \end{cases} \Rightarrow \frac{T_1}{T_2} = e^{\mu\beta} \Rightarrow \frac{mg}{612.07} = e^{0.3 \times 1.22} \Rightarrow m = 90 \text{ kg}$$

$$\beta - 70^\circ = 1.22 \text{ rad}$$

۶/۱۰۱ تیر یکنواخت I شکل دارای جرم 74 kg/m است. این تیر توسط طنابی که از دور استوانه نایبی عبور کرده تحمل می شود. اگر ضریب اصطکاک بین طناب و استوانه 0.5 باشد، حداقل نیروی P را طوری تعیین کنید که تیر از حالت افقی در بیاید.

حل:

$$\Sigma M_{T_1} = 0 \Rightarrow m = 74 \times 1.8 \text{ m} = 133.2 \text{ kg}$$

$$T_1 \times 150 - T_2 \times 150 - P \times 900 = 0$$

حول محور استوانه گشاور می گیریم :

$$T_1 = 6P + T_2 \quad (I)$$

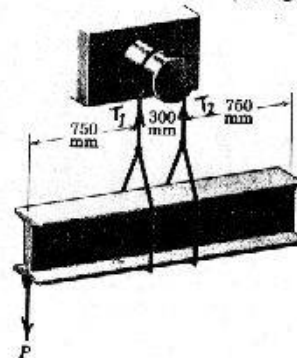
$$\frac{T_1}{T_2} = e^{\mu\beta} = e^{0.5 \times \pi} = 4.81$$

$$\Rightarrow T_1 = 4.81 T_2$$

$$4.81 T_2 = 6P + T_2$$

$$P = 0.635 T_2, \quad P = 0.132 T_1$$

$$\Sigma F_y = 0$$



از رابطه (I) داریم :

$$T_2 + T_1 - mg - P = 0 \Rightarrow \frac{P}{0.635} + \frac{P}{0.132} = mg + P \Rightarrow 1.575 + 7.575 P = mg + P$$

$$9.15 P = mg + P \Rightarrow 8.15 P = mg \Rightarrow P = \frac{133.2 \times 9.81}{8.15} \Rightarrow P = 160.33 \text{ N}$$

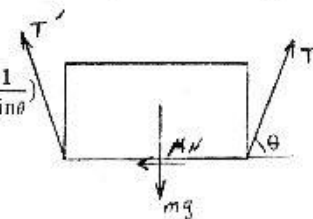
۶/۱۰۲ جعبه یکنواختی به جرم m به واسطه تسمه انعطاف پذیری که از زیر آن عبور کرده تحمل می شود. به ازای وضعیت زاویه ای θ داده شده مطلوب است استخراج رابطه ای برای محاسبه کشش T لازم برای شروع (a) بلند شدن جعبه و (b) شروع پایین آمدن جعبه. ضریب اصطکاک بین تسمه و جعبه را μ در نظر بگیرید. از هر نوع اصطکاک بین جعبه و هادیهای قائم آن صرف نظر کنید.

$$\Sigma F_x = 0 \Rightarrow T \cos \theta - T_1 \cos \theta - \mu mg = 0$$

حل: (a) بلند کردن

$$\Sigma F_y = 0 \Rightarrow T \sin \theta + T_1 \sin \theta - mg = 0 \Rightarrow T_1 = \frac{mg}{\sin \theta} - T$$

$$(T - T_1) = \frac{\mu mg}{\cos \theta} \Rightarrow T - \frac{mg}{\sin \theta} + T = \frac{\mu mg}{\cos \theta} \Rightarrow 2T = mg \left(\frac{\mu}{\cos \theta} + \frac{1}{\sin \theta} \right)$$



(b) برای بائین آوردن جعبه

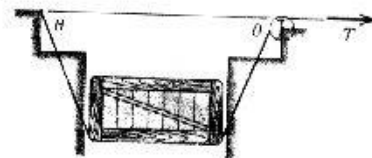
$$T = \frac{mg}{2} \left(\frac{\mu}{\cos \theta} + \frac{1}{\sin \theta} \right)$$

$$\Sigma F_x = 0 \Rightarrow T \cos \theta - T_1 \cos \theta + \mu mg = 0$$

$$\Sigma F_y = 0 \Rightarrow T \sin \theta + T_1 \sin \theta - mg = 0 \Rightarrow T_1 = \frac{mg}{\sin \theta} - T$$

$$T - T_1 = \frac{\mu mg}{\cos \theta} \Rightarrow T - \frac{mg}{\sin \theta} + T = \frac{\mu mg}{\cos \theta}$$

$$2T = \frac{mg}{\sin \theta} + \frac{\mu mg}{\cos \theta} \Rightarrow T = \frac{mg}{2} \left(\frac{1}{\sin \theta} + \frac{\mu}{\cos \theta} \right)$$

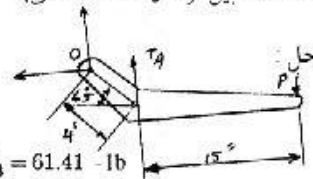


۶/۱۰۳ برای طراحی ترمز تسمه ای نشان داده شده، مقدار گشتاور M را طوری تعیین کنید که لوله واقع در داخل قطعه V شکل علی رغم اثر تسمه انعطاف پذیر، به گردش درآید. نیروی $P = 25 \text{ lb}$ بر اهرمی که به حول نقطه O مفصل بندی شده، وارد می شود. ضریب اصطکاک بین تسمه و لوله 0.30 است. در حالی که ضریب اصطکاک بین لوله و قطعه 0.40 می باشد. وزن قسمت های سیستم قابل صرف نظر است.

$$\Sigma M_O = 0 \Rightarrow P(15 + 4 \cos 45^\circ) = T_A \times 4 \cos 45^\circ$$

$$25(15 + 4 \cos 45^\circ) = T_A \cos 45^\circ \Rightarrow T_A = 157.582 \text{ lb}$$

$$\frac{T_A}{T_B} = \mu \beta = c^{0.3 \times \pi} = 2.566 \Rightarrow T_B = 157.582 / 2.566 \Rightarrow T_B = 61.41 \text{ lb}$$



حال لوله را با نیروهای وارد بر آن در نظر می‌گیریم:

$$\sum F_x = 0$$

$$\Rightarrow N_1 \cos 60 - F_1 \cos 30 - F_2 \cos 30 - N_2 \cos 60 = 0$$

$$0.5 N_1 - 0.4 \times N_1 \cos 30 - 0.4 N_2 \cos 30 - 0.5 N_2 = 0$$

$$0.153 N_1 = 0.846 N_2 \Rightarrow N_1 = 5.532 N_2$$

$$\sum F_y = 0$$

$$N_1 \sin 60 + F_1 \sin 30 + N_2 \sin 60 - F_2 \sin 30 - T_B - T_A = 0$$

$$5.532 N_2 \times \sin 60 + \mu (5.532 N_2) \sin 30 + N_2 \sin 60 - \mu N_2 \sin 30 - 61.41 - 157.582 = 0$$

$$5.532 N_2 \cdot \sin 60 + 0.4 (5.532 N_2) \sin 30 + N_2 \sin 60 - 0.4 N_2 \sin 30 - 61.41 - 157.582 = 0$$

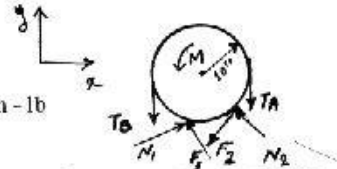
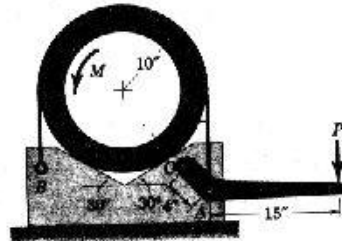
$$6.563 N_2 = 219 - 1b \Rightarrow N_2 = 33.368 - 1b, F_2 = \mu N_2 = 0.4 \times 33.368, F_2 = 13.347 - 1b$$

$$N_1 = 5.532 N_2 = 5.532 \times 33.368 \Rightarrow N_1 = 184.6 - 1b, F_1 = \mu N_1 = 184.6 \times 0.4$$

$$F_1 = 73.83 - 1b$$

$$\sum M_O = 0 \Rightarrow T_A \times 10 + F_1 \times 10 + F_2 \times 10 - T_B \times 10 - M = 0$$

$$(157.582 + 73.83 + 13.347 - 61.41) \times 10 - M \Rightarrow M = 1833.5 \text{ in} \cdot \text{lb}$$



۶/۱۰۴ تسمه و چرخ تسمه تخت مربوط به شکل ۶/۱۱ را به واسطه یک تسمه V شکل و چرخ تسمه شیاردار نشان داده شده در شکل زیر جایگزینی کنید. برای حالتی که لغزش تسمه V شکل در شیار چرخ تسمه قریب الوقوع می‌شود، رابطه‌ای بین نیروهای کششی، زاویه تماس و ضریب اصطکاک بنویسید. دو تسمه همجنس، یکی تخت و دیگری بصورت V با زاویه $\alpha = 35^\circ$ را در نظر بگیرید، اصطکاک تسمه V شکل نسبت به تسمه تخت با چه ضریبی افزایش نشان می‌دهد. این ضریب را با حرف n نشان دهید.

حل: در تسمه‌های V شکل باید از ضریب اصطکاک معادل استفاده کنیم یعنی:

$$\sum F_y = 0 \Rightarrow P - 2 \times Pa \times \sin \alpha / 2$$

$$\Rightarrow Pa = P / (2 \sin \alpha / 2)$$

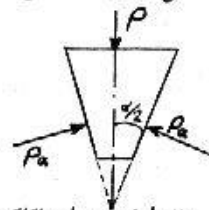
$$F = 2\mu Pa$$

$$F = 2\mu \times P / (2 \sin \alpha / 2) = \frac{\mu}{\sin \frac{\alpha}{2}} P = \mu_e P$$

μ_e را ضریب اصطکاک معادل گویند. اگر μ_e را بر μ تقسیم کنیم

ضریب n بدست می‌آید:

$$n = \frac{\mu_e}{\mu} = \frac{\mu / \sin \alpha / 2}{\mu} = \frac{1}{\sin \frac{\alpha}{2}}$$



و رابطه بین نیروهای کششی خواهد بود:

$$\frac{T_2}{T_1} = e^{\mu \pi \beta} = \frac{\mu \beta}{\sin \alpha / 2}$$

۶/۱۰۵ در شکل زیر طرح آچار تسمه‌ای ویژه باز و بسته کردن فیلتر روغن اتومبیل نشان داده شده است. اگر ضریب اصطکاک بین تسمه و فیلتر ثابت 0.25 باشد، بطور مستقل از اندازه P حداقل اندازه h را بطوری تعیین کنید که آچار در روی فیلتر نلغزد. از جرم آچار صرف‌نظر کنید. فرض کنید که اگر قسمت کوچک تسمه واقع در نقطه A معادل با اثر تسمه‌ای باشد که از موقعیت ساعت سه شروع شده و در جهت ساعتگرد پیچانده شده است.

$$\gamma = \sin^{-1} \frac{45}{52} = 59.9266^\circ = 1.0459 \text{ rad}$$

$$\theta = \sin^{-1} \frac{45}{78} = 35.234^\circ = 0.61496 \text{ rad}$$

$$\beta = \pi + \gamma - \theta \Rightarrow \beta = \pi + 1.0459 + 0.614956$$

$$\beta = 4.80246 \text{ rad}$$

$$\frac{T_B}{T_A} = e^{\mu \beta} = e^{0.25 \times 4.80246}$$

$$T_B = 3.2216 T_A, \gamma + \alpha - \pi/2 \Rightarrow \alpha = 30.0734^\circ$$

$$\sum M_p = 0 \Rightarrow T_B \sin \theta \times h - T_A \cos \alpha \times (h + 33)$$

$$3.2216 T_A \times \sin 35.234 \times h = T_A \times \cos 30.0734 \times (h + 33) \Rightarrow 1.1477 h - 33 \Rightarrow h = 28.7$$

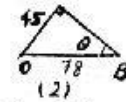
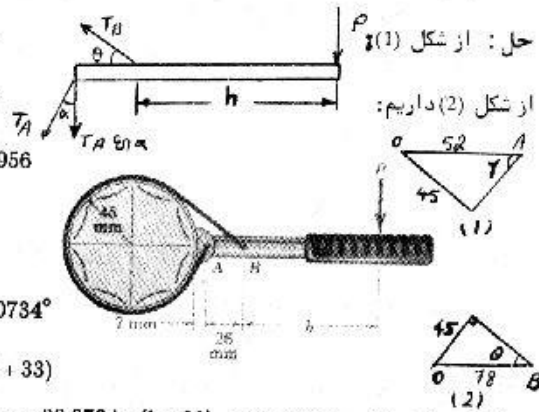
چون از موقعیت ساعت ۳ طبق فرض شروع شده T_A ایجاد کننده گشتاور را در سوی دایره در برقریب ساعت ۳ فرض می‌کنیم.

۶/۱۰۶ زنجیر نشان داده شده، دارای طول $\pi r/2$ و جرم واحد طول ρ می‌باشد. اگر ضریب اصطکاک بین زنجیر و هادی ربع دایره‌ای آن μ باشد، رابطه‌ای برای محاسبه نیروی کششی T لازم برای شروع حرکت زنجیر در صفحه قائم و در طول هادی خود به طرف بالا، بدست آورید. راهنمایی: معادلات تعادل مربوط به جزء دیفرانسیلی از این زنجیر را نوشته و آنها را بصورت $dT/d\theta + KT = f(\theta)$ خلاصه کنید. این معادله از نوع مرتبه اول خطی و ناهمگن بوده و حل آن به شکل استاندارد زیر است. در این رابطه C و K مقادیر ثابت هستند.

حل: المانی از طول زنجیر را در روی مسیر ربع دایره‌ای انتخاب می‌کنیم.

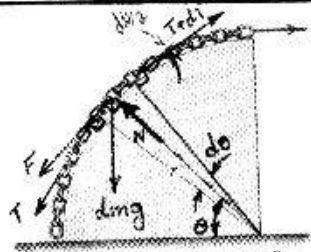
$$d_m = dL \times \rho = \rho r d\theta \Rightarrow g \times d_m = \rho r g d\theta$$

$$\sum F_n = 0 \Rightarrow N = d_m \times g \sin \theta + T \sin \frac{d\theta}{2} + (T + dT) \sin \frac{d\theta}{2}$$



$$\Sigma F_x = 0 \rightarrow (dT + T) \cos \frac{d\theta}{2} - F + dm \times g \cos \theta + T \cos \frac{d\theta}{2}$$

$$F - \mu N \rightarrow dT \cos \frac{d\theta}{2} + T \cos \frac{d\theta}{2} = \mu N + dm \times g \cos \theta + T \cos \frac{d\theta}{2}$$



مقدار $T \cos \frac{d\theta}{2}$ از طرفین حذف شده و مقادیر N و $dm \times g$ را جایگزین می‌کنیم

$$dT \times \cos \frac{d\theta}{2} - \mu (dm \times g \sin \theta + T \sin \frac{d\theta}{2} + T \sin \frac{d\theta}{2} + dT \sin \frac{d\theta}{2}) + dm \times g \cos \theta$$

$$dT \times \cos \frac{d\theta}{2} = \mu \rho g r \sin \theta d\theta + 2\mu T \sin \frac{d\theta}{2} + \mu dT \times \sin \frac{d\theta}{2} + \rho r g \cos \theta d\theta$$

حد سینوس زاویه دیفرانسیلی برابر با خود زاویه و حد کسینوسی یک زاویه را برابر با یک در نظر می‌گیرند یعنی:

$$\cos \frac{d\theta}{2} \cong 1 \quad ; \quad \sin \frac{d\theta}{2} \cong \frac{d\theta}{2}$$

$$dT = \mu \rho g r \sin \theta d\theta + 2\mu T \times \frac{d\theta}{2} + \mu \times dT \times \frac{d\theta}{2} + \rho r g \cos \theta d\theta$$

در عمل حاصلضرب T کمیت کوچک مقدار خیلی کوچکی خواهد بود پس از حاصلضرب $\frac{dT}{2} \times \frac{d\theta}{2}$ صرفنظر می‌کنیم پس:

$$dT = \mu \rho g r \sin \theta d\theta + \mu T d\theta + \rho r g \cos \theta d\theta \Rightarrow dT = (\mu \rho g r \sin \theta + \mu T + \rho r g \cos \theta) d\theta$$

$$\frac{dT}{dT} = \mu \rho g r \sin \theta + \rho r g \cos \theta + \mu T \Rightarrow \frac{dT}{dT} - \mu T = \mu \rho g r \sin \theta + \rho r g \cos \theta$$

معادله بدست آمده را معادل $\frac{dT}{dT} + kT = f(\theta)$ در نظر می‌گیریم که از نوع اول خطی و ناهمگن بوده و جواب آن بد صورت $T = Ce^{-k\theta} + e^{-k\theta} \int e^{k\theta} f(\theta) d\theta$ است. در معادله اصلی حاصل شده مقدار $k = -\mu$ است پس $k = -\mu$

$$T = Ce^{\mu\theta} + e^{\mu\theta} \int e^{-\mu\theta} (\mu \rho g r \sin \theta + \rho r g \cos \theta) d\theta \quad (1)$$

مقدار انتگرال را درباره θ تا $\pi/2$ محاسبه می‌کنیم:

$$\int_0^{\pi/2} e^{-\mu\theta} \times \mu \rho r g \sin \theta d\theta + \int_0^{\pi/2} e^{-\mu\theta} \times \rho r g \cos \theta d\theta = \rho r g \left[\mu \int_0^{\pi/2} e^{-\mu\theta} \sin \theta d\theta + \int_0^{\pi/2} e^{-\mu\theta} \cos \theta d\theta \right]$$

جواب انتگرال‌ها در پیوست آخر کتاب آمده است.

$$= \rho r g \left\{ \left[\frac{e^{-\mu\theta} \times (-\mu \sin \theta - \cos \theta)}{1 + \mu^2} \right]_0^{\pi/2} + \left[\frac{e^{-\mu\theta} (-\mu \cos \theta + \sin \theta)}{1 + \mu^2} \right]_0^{\pi/2} \right\}$$

$$= \rho r g \left[\mu \frac{e^{-\mu \pi/2} \times (-\mu) + 1}{1 + \mu^2} + \frac{e^{-\mu \pi/2} \times (1) + \mu}{1 + \mu^2} \right]$$

$$= \rho r g \left[\frac{-\mu^2 e^{-\mu \pi/2} + \mu + \mu + e^{-\mu \pi/2}}{1 + \mu^2} \right] = \rho r g \left[\frac{e^{-\mu \pi/2} (1 - \mu^2) + 2\mu}{1 + \mu^2} \right]$$

حال مقدار بدست آمده برای انتگرال را در رابطه (1) قرار می‌دهیم :

$$T = C e^{\mu \theta} + \sin \theta \times \left\{ \frac{\rho r g}{1 + \mu^2} \times [e^{-\mu \pi/2} (1 - \mu^2) + 2\mu] \right\}$$

چون مقدار θ تا $\pi/2$ پیش می‌رود پس بد جای θ در رابطه بالائی مقدار $\pi/2$ قرار می‌دهیم :

$$T = C e^{\mu \pi/2} + e^{\mu \pi/2} \times \left\{ \frac{\rho r g}{1 + \mu^2} \times [e^{-\mu \pi/2} (1 - \mu^2) + 2\mu] \right\}$$

$$T = C e^{\mu \pi/2} + \frac{\rho r g}{1 + \mu^2} [1 - \mu^2 + 2\mu e^{\mu \pi/2}]$$

حال اگر سائله را مانند سمة اعطاف‌پذیر در نظر بگیریم یعنی از قسمت دوم رابطه بالا صرف‌نظر کنیم خواهیم داشت :

$$T = C e^{\mu \pi/2}$$

ولی از آنجا که در حالت $\theta = 0$ هیچ نیروئی به سمت یائین در انتهای حلقه پائینی وارد نمی‌شود پس مقدار C برابر صفر خواهد بود یعنی در حالت کلی :

$$T = \frac{\rho r g}{1 + \mu^2} [2\mu e^{\mu \pi/2} + 1 - \mu^2]$$

۶/۱۰۷ قطعه‌ای به جرم 80-kg در روی سطح شیب‌داری به زاویه 20° در مقابل فتری از حالت سکون رها می‌شود. ضریب اصطکاک ایستایی بین قطعه و سطح شیب‌دار 0.25 می‌باشد. (a) مطلوب است تعیین حداکثر و حداقل مقادیر نیروی فشاری اولیه فتر به گونه‌ای که قطعه بعد از رها شدن تلفزد. (b) مطلوب است محاسبه مقدار و جهت نیروی اصطکاک‌کی وارده بر قطعه، در صورتی که نیروی فشاری C فتر برابر 200-N باشد.

$$C_{\max} - mg \sin 20 - \mu mg \cos 20 = 0 \Rightarrow C_{\max} = 452.785 \text{ N}$$

$$C_{\min} - mg \sin 20 + \mu mg \cos 20 = 0 \Rightarrow C_{\min} = 84.05 \text{ N}$$

$$F - mg \sin 20 + C = 0 \Rightarrow F - 80 \times 9.81 \times \sin 20 + 200 = 0$$

$$F = 80 \times 9.81 \times \sin 20 - 200 \Rightarrow F = 68.417 \text{ N}$$



حل :

۶/۱۰۸ سه قوطی مطابق شکل در روی سطح شیب‌دار و در تماس با یکدیگر از حالت سکون رها می‌شوند. ضریب اصطکاک ایستایی در زیر قوطی‌های A، B و C به ترتیب معادل 0.30، 0.20 و 0.35 است. تشریح کنید که چه اتفاقی می‌افتد.

$$\sum F_y = 0$$

$$N_c = m_c g \times \cos \alpha = 30 \times \cos 15^\circ = 28.98 \text{ - lb}, \quad m_c g \sin \alpha = 30 \times \sin 15^\circ = 7.76 \text{ - lb}$$

$$F_c = \mu_c \times N_c = 0.35 \times 28.98 = 10.14 \text{ - lb}$$

چون نیروی $m_c g \sin \alpha$ کوچکتر از مقدار F_c یعنی نیروی اصطکاک است پس به حالت ساکن باقی خواهد ماند در مورد m_B داریم:

$$\sum F_y = 0$$

$$N_B = m_B g \times \cos \alpha = 40 \times \cos 15^\circ$$

$$= 38.64, \quad m_B g \sin \alpha = 40 \times \sin 15^\circ = 10.35$$

$$F_B = \mu_B \times N_B = 0.2 \times 38.64 = 7.728 \text{ - lb}$$

چون نیروی $m_B g \sin \alpha$ بزرگتر از نیروی اصطکاک یعنی F_B است پس تفاضل این دو مقدار نیرو بر جسم پائینی وارد خواهد شد این تفاضل برابر است با:

$$\Delta P = m_B g \times \sin \alpha - F = 10.35 - 7.728 = 2.622 \text{ - lb}$$

در مورد m_A خواهیم داشت:

$$\sum F_y = 0 \Rightarrow N = m_A g \cos \alpha = 20 \times \cos 15^\circ = 19.32 \text{ - lb}, \quad F_A = \mu_A \times N_A = 0.3 \times 19.32 = 5.8 \text{ - lb}$$

$$\sum F_x = m_A g \sin \alpha + \Delta p - F = 20 \times \sin 15^\circ + 2.622 - 5.8 = 1.998 \text{ - lb}$$

$$\sum F_x = m_A \cdot a_A \Rightarrow a_A = \frac{1.998}{20/g} = 0.98 \text{ m/s}^2$$

چون نیروی $\sum F_x$ در جهت پائین مثبت است پس باعث حرکت جسم A خواهد شد.

۶/۱۰۹ ورزشکاری قبل از شروع به دویدن ماهیچه‌های ساق پای خود را نرمش می‌دهد و برای این کار مطابق شکل بر یک دیوار تکیه می‌دهد. این وضعیت بدون هیچ نیروی (اصطکاک) قائم موجود بین دستهای او و دیوار حاصل می‌گردد. حداقل اصطکاک ایستایی μ_s را طوری تعیین کنید که به ازای آن پاهای ورزشکار نلغزد.

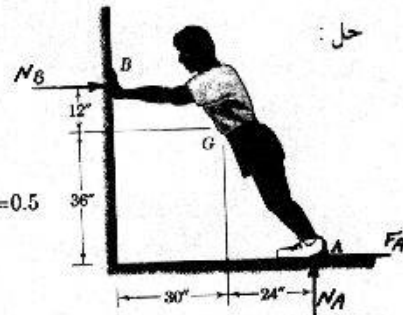
$$\sum M_A = 0 \Rightarrow N_B (12 + 36) = mg \times 24 \Rightarrow N_B = \frac{mg}{2}$$

$$\sum F_x = 0$$

$$F_A = N_B \Rightarrow F_A = \frac{mg}{2}$$

$$\sum F_y = 0 \Rightarrow F_A = \mu N_A, \quad mg/2 = \mu_s \times mg, \quad \mu_s = 0.5$$

$$N_A = mg$$



حل:

۶/۱۱۰ دیسک همگن به جرم m در روی سطوح تکیه گاهی قابل قرار گرفته است (مطابق شکل). نیروی کنسبی P ریسمان به آرامی از صفر افزایش پیدا می کند. اگر اصطکاک هر دو نقطه A و B توسط $\mu_s = 0.25$ مشخص شده، کدام یک از این حالت ها اول اتفاق می افتد: آیا دیسک همگن در جای خود می لغزد یا شروع به غلتیدن به بالای سطح شیب می کند؟ مقدار P را طوری تعیین کنید که حرکت اول اتفاق بیافتد.

حل:

با فرض غلتش

$$\sum M_A = 0 \Rightarrow P \times 2r + N_B \times r = mg \sin 30^\circ \times r + \mu N_B \times r$$

$$2P = 0.5 mg + 0.25 N_B - N_B$$

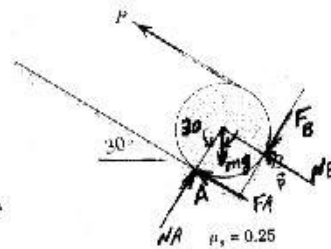
$$P = 0.25 mg - 0.37 N_B \quad (1)$$

$$\sum F_y = 0 \Rightarrow N_A = mg \cos 30^\circ - F_B = mg \cos 30^\circ + \mu N_B$$

$$\Rightarrow N_A = 0.866 mg + 0.25 \times N_B$$

$$\sum F_x = 0 \Rightarrow mg \sin 30^\circ = P + N_B + F_A = P + N_B + \mu N_A$$

$$\Rightarrow 0.5 mg = P + N_B + 0.25 (0.866 mg + 0.25 N_B)$$



در (1) قرار می دهیم

$$0.5 mg = P + N_B - 0.216 mg + 0.062 N_B \Rightarrow N_B = (0.284 mg - P) / 1.0625 \Rightarrow$$

$$P = 0.25 mg - 0.353 (0.284 mg - P) \Rightarrow P = 0.25 mg - 0.1 mg + 0.353 P \Rightarrow P = 0.232 mg$$

حال با فرض لغزش سائله را حل می کنیم که باید جهت F_B و F_A را عوض کنیم.

$$\sum M_A = 0$$

$$\Rightarrow P \times 2r + F_B \times r + N_B \times r - mg \sin 30^\circ \times r \Rightarrow 2P + 1.25 N_B - 0.5 mg$$

$$\sum F_y = 0 \Rightarrow N_A + F_B = mg \cos 30^\circ \Rightarrow N_A = mg \cos 30^\circ - \mu N_B \Rightarrow N_A = mg \cos 30^\circ - 0.25 N_B$$

$$\sum F_x = 0 \Rightarrow P + N_B = mg \sin 30^\circ + F_A \Rightarrow P + N_B = 0.5 mg + 0.25 N_A$$

$$\Rightarrow N_B = 0.5 mg - P - 0.25 (mg \cos 30^\circ - 0.25 N_B) \Rightarrow N_B = 0.283 mg - 0.937 P$$

$$2P - 1.25 (0.283 mg - 0.937 P) = 0.5 mg \Rightarrow 2P - 1.171 P - 0.146 mg \Rightarrow P = 0.146 / 0.8287 mg$$

$$\Rightarrow P = 0.176 mg$$

چون مقدار P برای لغزش کمتر است پس لغزش خواهد کرد (یعنی با رسیدن P به این مقدار لغزش شروع خواهد شد).

۶/۱۱۱ در شکل زیر نوعی بست گوه ای را مشاهده می کنید که برای فایق های بادبانی طراحی شده است. در این وسیله، بادامک ها نیروهای اصطکاک بزرگی را برای جلوگیری از لغزش طناب تولید می کنند. اگر نیروی

کششی طناب 900-N باشد، نیروی R تحمل شده توسط هر کدام از بادامک‌ها را طوری تعیین کنید که ضریب اصطکاک بین طناب و بادامک‌ها 0.80 است.

$$\sum M_o = 0$$

$$450 \times 80 = N \times 20$$

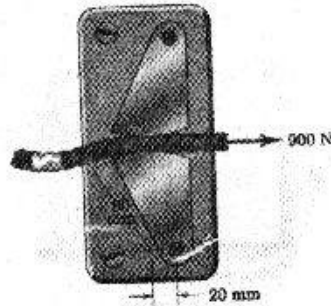
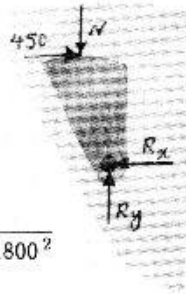
$$N = 1800 \text{ N}$$

$$\sum F_x = 0 \Rightarrow R_x = 450 \text{ N}$$

$$\sum F_y = 0 \Rightarrow R_y = 1800 \text{ N}$$

$$R = \sqrt{R_x^2 + R_y^2} = \sqrt{450^2 + 1800^2}$$

$$R = 1855.4 \text{ N}$$



حل:

۶/۱۱۲ در موقع ساخت قایق چوبی، ضامن گوه‌ای یک وسیله مؤثری برای بستن شکاف بین دو قطعه چوب به حساب می‌آید. برای ترکیب نشان داده شده در زیر اگر نیروی $P = 300\text{-lb}$ برای حرکت دادن گوه لازم باشد نیروی اصطکاک F وارده بر انتهای بالایی A ضامن را حساب کنید. ضرایب اصطکاک ایستایی برای همه جفت سطوح درگیر را معادل 0.40 در نظر بگیرید.

$$\theta = \tan^{-1} \mu = \tan^{-1} 0.4$$

$$\theta = 21.8^\circ$$

$$\alpha = 90^\circ - \theta - 68.198^\circ$$

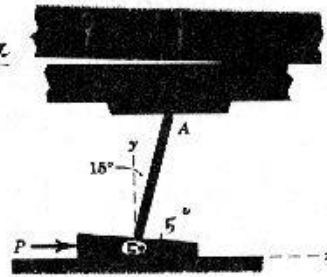
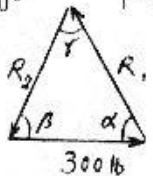
$$\beta = 90^\circ - 15^\circ - 5^\circ - 70^\circ$$

$$\gamma = \pi - 70^\circ - 68.198^\circ$$

$$\gamma = 41.8^\circ$$

$$\frac{R_2}{\sin \alpha} = \frac{300}{\sin \gamma}$$

$$\frac{R_2}{0.928} = \frac{300}{0.666} \Rightarrow R_2 = 417.67 \text{ lb} \Rightarrow F = R \cos 5^\circ = 417.67 \times \cos 5^\circ \Rightarrow F = 416.078^\circ$$



حل:

۶/۱۱۳ گشتاوری M را که موتور اتومبیل باری نشان داده شده در شکل برای عبور چرخهای جلو بی از روی جدول خیابان، به اکسل پشتی اتومبیل منتقل می‌کند محاسب کنید. فرض کنید اتومبیل از حالت سکون به حرکت درآمده و چرخهای آن نمی‌لغزد. حداقل ضریب اصطکاک مؤثر لازم را در چرخهای عقب برای معانعت از لغزش بدست آورید. جرم خودروی باری حامل بار معادل 1900-kg بوده و مرکز جرم آن در نقطه G قرار دارد.

$$\sum F_x = 0 \Rightarrow F_H = F_I$$

$$\sum F_y = 0 \Rightarrow F_v - mg + F_N = 0 \Rightarrow F_v - 1900 \times 9.8 + F_N = 0 \Rightarrow F_v + F_N = 18620$$

حل:

$$\Sigma M_0 = 0 \Rightarrow F_H \times 130 + F_V(650 \sin \alpha + 1600 + 1200) - 18620 \times 1200 = 0$$

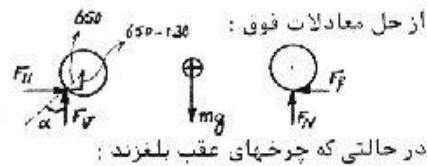
$$\cos \alpha = \frac{650 - 130}{650} \rightarrow \alpha = 36.8^\circ \Rightarrow 130F_H + 3190F_V = 22344000$$

بعلت آنکه چرخ جلو آزاد است پس گشتاور نیروهای F_V و F_H حول مرکز چرخ باید برابر صفر باشد در غیر این صورت چرخ جلو خواهد چرخید.

$$F_H \times (650 - 130) = F_V \times 650 \times \sin \alpha \Rightarrow F_H = 0.75 F_V$$

$$F_V = 6769.6, \quad F_H = 5097.5 \text{ N} = F_f$$

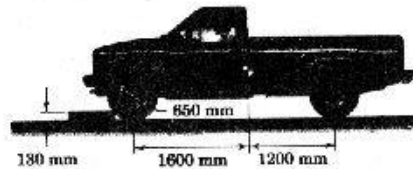
$$M = F_f \cdot r = 5097.5 \times 650 \times 10^{-6} = 3.3 \text{ kN.m}$$



$$F_f = \mu_{\min} F_N$$

$$F_N + F_V = 18620 \Rightarrow F_N = 11823.4$$

$$\mu_{\min} = \frac{F_f}{F_N} = \frac{5097.5}{11823.4} \Rightarrow \mu_{\min} = 0.431$$



۶/۱۱۴ نیروی فشاری ۶۰۰-N بر دو قطعه چوبی بین فک‌های گیره C شکل وارد می‌شود. قطر متوسط پیچ گیره ۱۰-mm است و به ازای هر دور کامل به اندازه ۲.۵-mm پیشروی می‌کند. ضریب اصطکاک ایستایی ۰.۲۰ است. مطلوب است تعیین نیروی F وارده به طور قائم بر دسته در نقطه C به منظور (a) سفت کردن پیچ گیره و (b) شل کردن پیچ گیره. از اصطکاک موجود در نقطه A صرف‌نظر کنید.

$$W = 600 \text{ N}, \quad d_m = 10 \text{ mm} \Rightarrow r_m = 5 \text{ mm}$$

$$= p = 2.5 \text{ mm}$$

$$\tan \alpha = \frac{p}{\pi d_m} = \frac{2.5}{\pi \times 10} \Rightarrow \alpha = 4.55^\circ, \quad \tan \theta = \mu \Rightarrow \theta = \tan^{-1} 0.2 \Rightarrow \theta = 11.31^\circ$$

$$M = W r \tan(\alpha + \theta) \Rightarrow M = 600 \times 5 \times \tan(4.55 + 11.31) = 852.3 \text{ N.mm} \quad (a)$$

$$F \times 100 = M \Rightarrow F = \frac{852.3}{100} \Rightarrow F = 8.52 \text{ N}$$

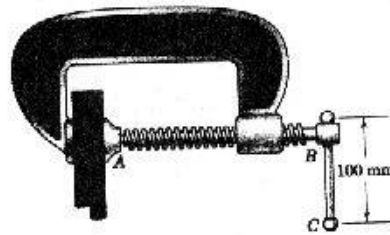
$$M = W r \tan(\theta - \alpha)$$

$$M = 600 \times 5 \times \tan(11.31 - 4.55)$$

$$M = 355.6 \text{ N.mm}$$

$$M = F \times 100 \Rightarrow 355.6 / 100 = F$$

$$F = 3.556 \text{ N}$$



۶/۱۱۵ ماشین تراشی به جرم 4600N با مرکز جرم G به کمک گوه فولادی 5° در وضعیت نشان داده شده قرار داده می‌شود. مطلوب است تعیین نیروی افقی P لازم جهت در آوردن گوه مزبور از زیر ماشین تراش، در صورتی که ضریب اصطکاک برای تمامی سطوح تماس معادل 0.30 باشد. همچنین ثابت کنید که هیچگونه تغییر مکان افقی در ماشین تراش اتفاق نمی‌افتد.

$$\sum M_A = 0 \Rightarrow Mg \times 36 - R_B \times 92 = 0$$

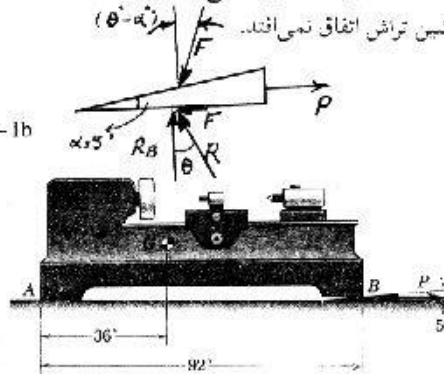
$$4600 \times 36 = R_B \times 92 \Rightarrow R_B = 1800 \text{ lb}$$

$$\theta = \tan^{-1} \mu - \tan^{-1} 0.3 \Rightarrow \theta = 16.7^\circ$$

$$R = \frac{R_B}{\cos \theta} = \frac{1800}{\cos 16.7} \Rightarrow R = 1879.2$$

$$\frac{P}{\sin(2\theta - \alpha)} = \frac{R}{\sin[90 - (\theta - \alpha)]}$$

$$\Rightarrow \frac{P}{\sin(33.4 - 5)} = \frac{1879.2}{\sin[90 - (16.7 - 5)]} \Rightarrow P = 912.757 \text{ lb}$$



باید برای اشیاء اینکده هیچ تغییر مکانی در ماشین تراش ایجاد نخواهد شد نیروهای F و F_A را پیدا کنیم ابتدا F را پیدا می‌کنیم.

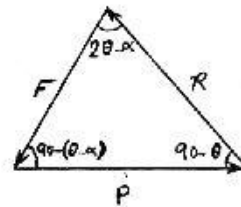
$$\frac{F}{\sin(90 - \theta)} = \frac{R}{\sin[90 - (\theta - \alpha)]}$$

$$F = \sin 73.3 \times \frac{1879.2}{\sin(78.3)} \Rightarrow F = 1838 \text{ lb} \Rightarrow F_B = F \cos(90 - (\theta - \alpha))$$

$$F_B = 1838 \times \cos 78.3 \Rightarrow F_B = 372.72 \text{ lb}$$

$$N_A = 4600 - 1800 = 2800 \Rightarrow F_A = N_A \times \mu \Rightarrow F_A = 840 \text{ lb}$$

$$\Rightarrow F_A + F_B = 840 + 372.72 = 1212.7 \Rightarrow F_A + F_B > P$$



پس نیروی P نخواهد توانست ماشین تراش را به حرکت در آورد.

۶/۱۱۶ ضریب اصطکاک ایستایی بین بوش یک دستگاه مته فایم و ستون قائم آن 0.30 است. اگر بستن ضامن میز دستگاه از یاد کارگر برود آیا ضربه مته باعث حرکت میز به طرف پایین می‌شود یا اینکه نیروی اصطکاک برای سر جای خود ماندن میز کفایت می‌کند؟ از وزن میز و بوش در مقایسه با ضربه مته صرف نظر کرده و فرض کنید که بوش در نقاط A و B با ستون قائم تماس حاصل می‌کند.

حل:

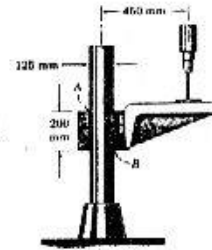
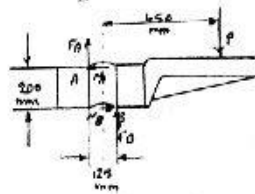
$$\Sigma M_A = 0 \Rightarrow P \times (450 + \frac{125}{2}) = F_B \times 125 + N_B \times 200$$

$$512.5 P = 0.3 \times N_B \times 125 + N_B \times 200 \Rightarrow 2.158 P = N_B$$

$$\Sigma F_x = 0 \Rightarrow N_A - N_B \Rightarrow N_A = 2.158 P$$

$$F_B = N_B \times \mu = 2.158 P \times 0.3 \Rightarrow F_B = 0.647 P$$

$$F_A = N_A \times \mu = 2.158 P \times 0.3 \Rightarrow F_A = 0.647 P$$



چون $F_A + F_B < P$ است پس می‌تواند تحمل کند.

۶/۱۱۷ حوزه مفادیر جرم m استوانه را طوری تعیین کنید که سیستم نشان داده شده در شکل به ازای آن در تعادل بماند. ضریب اصطکاک ایستایی بین قطعه 50-kg و سطح شیبدار 0.15 و بین ریسمان و تکیه‌گاه استوانه‌ای 0.25 است.

حل: ابتدا فرض می‌کنیم که جرم m وزنه 50 kg را به طرف بالا خواهد کشید.

$$\frac{T_2}{T_1} = e^{\mu\beta} \Rightarrow \frac{mg}{2} = T_2$$

$$T_1 = 50 g \sin 20 + \mu \times 50 \times g \times \cos 20$$

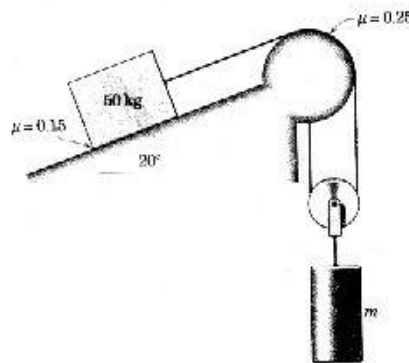
$$= (50 \times \sin 20 + 0.15 \times 50 \times \cos 20) g$$

$$T_1 = 24.15 g$$

$$\beta = \pi/2 + \frac{20 \times \pi}{180} \Rightarrow \beta = 1.92$$

$$\frac{mg/2}{24.15 g} = e^{\mu\beta} = e^{0.25 \times 1.92}$$

$$\Rightarrow m = 78.0537 \text{ kg (I)}$$



حال فرض می‌کنیم که جرم 50 کیلوگرم جرم m را به طرف بالا خواهد کشید.

$$\begin{cases} T_1 - 50 g \sin 20 + 0.25 \times 50 \times g \times \cos 20 = 0 \Rightarrow T_1 = 10.05 g \\ T_2 = mg/2 \end{cases} \Rightarrow \frac{T_1}{T_2} = e^{\mu\beta} \Rightarrow \frac{10.05 g}{mg/2} =$$

$$e^{0.25 \times 1.92} \Rightarrow \frac{20.1}{1.616} = m$$

$$m = 12.437 \text{ kg (II)}$$

آنگاه از (I) و (II) خواهیم داشت:

$$12.437 \text{ kg} \leq m \leq 78.0537 \text{ kg}$$

۶/۱۱۸ پیچ یک دستگاه پرس کوچک دارای قطر متوسط 25-mm بوده و دارای دندانه‌های مربعی به گام 8-mm می‌باشد. یاتاقان کف گرد و سطح واقع در A با نمای بزرگتر نشان داده شده است و دارای سطحی است که به خوبی ساییده شده است. اگر ضریب اصطکاک برای هر دوی دندانه‌های پیچ و یاتاقان واقع در A معادل 0.25 باشد، گشتاور طراحی M وارده بر فلک پیچ را برای (a) تولید نیروی فشاری 4-kN و (b) شل کردن پیچ پرس در تحت بار فشاری 4-kN محاسبه کنید.

$$\operatorname{tg} \theta = \frac{p}{\pi d_m} = \frac{8}{\pi \times 25} \Rightarrow \theta = 5.81^\circ$$

$$\operatorname{tg} \alpha = \mu \Rightarrow \alpha = \operatorname{tg}^{-1} \mu = \operatorname{tg}^{-1} 0.25 \Rightarrow \alpha = 14^\circ$$

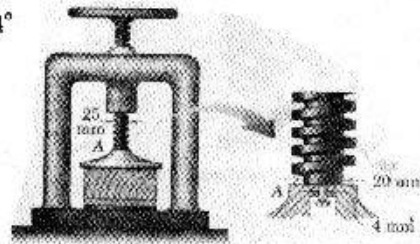
حل :

$$M_1 = W \times r \operatorname{tg}(\alpha + \theta)$$

$$M_1 = 4000 \times 0.0125 \times \operatorname{tg}(14 + 5.81)$$

$$M_1 = 18.047 \text{ N.m}$$

$$M_2 = \frac{1}{2} P \mu (R_0 + R_i)$$



$$M_2 = \frac{1}{2} \times 4000 \times 0.25 (0.01 + 0.002) \Rightarrow M_2 = 6 \text{ N.m} \Rightarrow M = M_1 + M_2 \Rightarrow M = 24.047 \text{ N.m}$$

(b) در موقع شل کردن :

$$M'_1 = W r \operatorname{tg}(\alpha - \theta) \Rightarrow M'_1 = 4000 \times 0.0125 \operatorname{tg}(14 - 5.81) \Rightarrow M'_1 = 8.645 \text{ N.m}$$

$$M'_2 = M_2 \Rightarrow M'_2 = 6 \text{ N.m} \Rightarrow M' = M'_1 + M'_2 = 8.645 + 6 \Rightarrow M' = 14.645 \text{ N.m}$$

۶/۱۱۹ استوانه نشان داده شده در شکل دارای وزن 80-lb و میله لاغر و یکنواخت متصل به آن دارای وزن مجهول W می‌باشد. این مجموعه به ازای مقادیر $0 \leq \theta \leq 45^\circ$ در شرایط تعادل ایستایی باقی می‌ماند، اما در صورت تجاوز این زاویه از 45° استوانه می‌لغزد. اگر ضریب اصطکاک ایستایی معلوم بوده و معادل 0.30 باشد، اندازه وزن میله لاغر W را پیدا کنید.

$$\sum M_O = 0$$

$$W \times 20 \sin 45 = (F_1 + F_2) \times 12$$

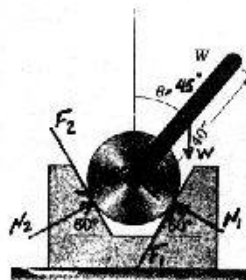
$$W \times 20 \sin 45 = (N_1 + N_2) 0.3 \times 12$$

$$W = (N_1 + N_2) \times 0.25 \quad (I)$$

$$\sum F_x = 0$$

$$\Rightarrow N_1 \cos 30 = N_2 \cos 30 + F_1 \cos 60 + F_2 \cos 60$$

حل :



$$N_1 = N_2 + \frac{0.3}{\cos 30} \times N_1 \times \cos 60 + \frac{0.3}{\cos 30} N_2 \cos 60 \Rightarrow N_1 = N_2 + 0.173 N_1 + 0.173 N_2$$

$$0.83 N_1 = 1.173 N_2 \Rightarrow N_1 = 1.41 N_2 \quad (11)$$

$$\Sigma F_y = 0 \Rightarrow W + 80 + F_2 \sin 60 - N_2 \sin 30 + N_1 \sin 30 + F_1 \sin 60$$

$$W + 80 + 0.3 N_2 \times \sin 60 = N_2 \sin 30 + N_1 \sin 30 + 0.3 N_1 \sin 60 \rightarrow W + 80 = 0.24 N_2 + 0.7598 N_1$$

$$W + 80 = 0.24 N_1 + 1.07 N_2 \Rightarrow N_2 = (W + 80)/1.31 \quad \text{N را از رابطه (11) جایگزین می‌کنیم.}$$

N_1 و N_2 را در مقدار (1) جایگزین می‌کنیم.

$$W = \left[1.4187 \times \frac{(W+80)}{1.31} + \frac{(W+80)}{1.31} \right] \times 0.25 \Rightarrow W = [1.083(W+80) + 0.76(W+80)] \times 0.25$$

$$W = 0.46 W - 36.86 \Rightarrow W = 68.26 \text{ lb}$$

۶/۱۲۰ قرقه کابل تلفن دارای وزن 3-Mg بوده و در روی شفتی سوار شده است. این شفت به نوبه خود در روی دو قطعه با شیار V شکل و واقع در طرفین قرقه قرار گرفته است. با بلند کردن تکیه گاه‌های قرقه به واسطه جک، قرقه را بلند کرده و کابل را به طور افقی باز می‌کنند. شفت به قرقه متصل است و همراه آن می‌گردد. اگر ضریب اصطکاک بین شفت و سطوح V شکل 0.30 باشد، نیروی کششی P لازم برای گرداندن قرقه را محاسبه کنید.

$$\Sigma F_x = 0 \Rightarrow N_1 \cos 60 + F_1 \cos 30 + F_2 \cos 30 = N_2 \cos 60$$

$$N_1 \cos 60 + 0.3 N_1 \cos 30 + 0.3 N_2 \cos 30 = N_2 \cos 60$$

$$0.76 N_1 = 0.24 N_2 \rightarrow N_2 = 3.166 N_1$$

$$\Sigma F_y = 0 \Rightarrow N_1 \sin 60 + N_2 \sin 60 + F_2 \sin 30 = F_1 \sin 30 + mg$$

$$N_1 \sin 60 + N_2 \sin 60 + 0.3 N_2 \sin 30 = 0.3 N_1 \sin 30 + mg$$

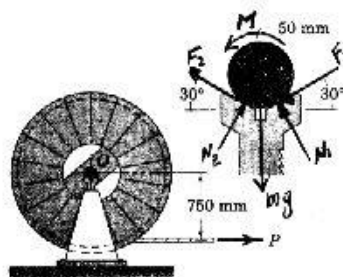
$$0.716 N_1 + 1.016 N_2 = 3000 \times 9.81$$

$$\rightarrow 0.716 N_1 + 1.016(3.166 N_1) = 3000 \times 9.8$$

$$\left\{ \begin{array}{l} N_1 = 7483 \Rightarrow F_1 = 0.3 \times 7483 \Rightarrow F_1 = 2244.9 \text{ N} \\ N_2 = 23692.25 \Rightarrow F_2 = 0.3 \times 23692.25 \Rightarrow F_2 = 7107.675 \text{ N} \end{array} \right.$$

$$\Sigma M_O = 0 \quad P \times 0.75 - (F_1 + F_2)r = (2244.9 + 7107.675) \times 0.025 = 233.8$$

$$\Rightarrow P = \frac{233.8}{0.75} \Rightarrow P = 311.75 \text{ N}$$



۶/۱۲۱ میله نشان داده شده تحت یک اثر آچار منفی قرار گرفته است. آچار شامل نیروی P و کوپان M است. ضریب اصطکاک بین میله و سطح تکیه گاهی μ است. مطلوب است تعیین گشتاور M آچار که موجب گردش میله شود در صورتی که فشار P بین میله و سطح تکیه گاهی (a) ثابت است و یا (b) مطابق رابطه $P = kx$ بر حسب x به طور خطی تغییر نماید. در این رابطه k مقدار ثابتی است. عرض b میله در مقایسه با طول آن کوچک است.

حل: (a)

$$dM = 2dF_H x \Rightarrow dF_H = pb dx \mu$$

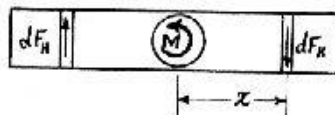
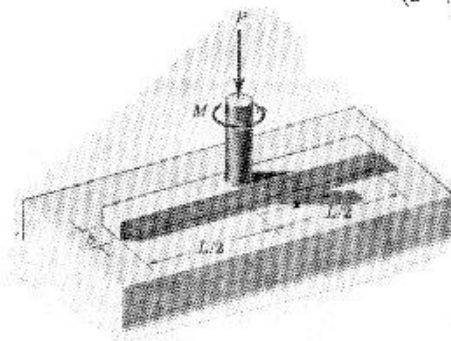
$$dM = 2pb \mu x dx \Rightarrow M = 2 \int_0^{L/2} pb \mu x dx \Rightarrow$$

$$M = 2pb \mu \frac{x^2}{2} \Big|_0^{L/2} \Rightarrow M = pb \mu \frac{L^2}{4}$$

$$dF_V = \frac{dF_H}{\mu} = pb dx$$

$$2F_V = P = 2 \int_0^{L/2} pb dx \Rightarrow P = 2pb \frac{L}{2}$$

$$\Rightarrow pbL = P \Rightarrow M = \frac{1}{4} p \mu L$$



(b)

$$dM = 2dF_H x \quad , \quad dF_H = pb dx \mu$$

$$dM = 2pb \mu x dx \Rightarrow M = 2 \int_0^{L/2} b \mu k x \cdot x dx = 2b \mu k \frac{x^3}{3} \Big|_0^{L/2} \Rightarrow$$

$$M = 2b \mu k \frac{L^3}{3 \times 8} \Rightarrow M = \frac{1}{12} b \mu k L^3 \Rightarrow dF_V = pb dx \quad , \quad P = 2F_V = 2 \int_0^{L/2} pb dx = 2 \int_0^{L/2} b k x dx \Rightarrow$$

$$P = 2kb \frac{x^2}{2} \Big|_0^{L/2} = \frac{1}{4} kb L^2 \quad \Rightarrow M = \frac{1}{3} p \mu L$$

۶/۱۲۲ اجزاء یک دستگاه نورد در اینجا نشان داده شده است. در طراحی فاصله بین غلتک‌ها، حداکثر ضخامت b صفحه مورد نورد را طوری تعیین کنید که تنها به واسطه نیروی اصطکاک به میان غلتک‌ها وارد شود. ضریب اصطکاک جنبشی را μ در نظر بگیرید. فرض کنید که $(b-a)$ در مقایسه با d کوچک باشد.

حل:

$$\frac{d}{2} \cos \alpha = \frac{d}{2} - \frac{b-a}{2} \Rightarrow \cos \alpha = 1 - \frac{b-a}{d}$$

$$\Sigma F_x = 0 \quad F \cos \alpha = N \sin \alpha$$

$$\mu N \cos \alpha = N \sin \alpha$$

$$\mu = \tan \alpha$$

$$\operatorname{tg}^2 \alpha = \frac{1}{\cos^2 \theta} - 1 = \frac{1}{\left(1 - \frac{b-a}{d}\right)^2} - 1 = \frac{d^2 - (d-b+a)^2}{(d-b+a)^2}$$

$$\operatorname{tg}^2 \alpha = \frac{d^2 - (d^2 - 2d(b-a) + (b-a)^2)}{(d-b+a)^2}$$

$$= \frac{d^2 - d^2 + 2d(b-a) - (b-a)^2}{(d-b+a)^2} = \frac{2d(b-a) - (b-a)^2}{(d-b+a)^2}$$

$$\operatorname{tg}^2 \alpha = \mu^2 \rightarrow \mu^2 [d - (b-a)]^2 = 2d(b-a) - (b-a)^2$$

$$\mu^2 [d^2 - 2d(b-a) + (b-a)^2] = 2d(b-a) - (b-a)^2$$

$$\mu^2 d^2 - 2\mu^2 d(b-a) + \mu^2 (b-a)^2 = 2d(b-a) - (b-a)^2$$

$$\mu^2 - 2\mu^2 \frac{(b-a)}{d} + \mu^2 \left(\frac{b-a}{d}\right)^2 = 2 \frac{(b-a)}{d} - \frac{(b-a)^2}{d}$$

$$\mu^2 = \frac{(b-a)}{d} (2 + 2\mu^2) \rightarrow \frac{\mu^2}{2 + 2\mu^2} \times d = b - a \rightarrow b = \frac{\mu^2}{2 + 2\mu^2} d + a = b = \frac{\mu^2 d}{2(1 + \mu^2)} + a$$

۶/۱۲۳ قطعه‌ای به جرم 8-kg در روی سطح شیب‌داری به زاویه 20° تکیه دارد. ضریب اصطكاك ایستایی

0.50 است. حداقل نیروی افقی P را که موجب لغزش این قطعه می‌شود به دست آورید.

حل:

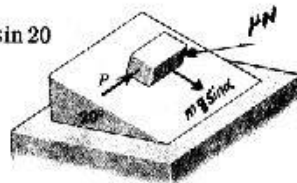
$$N = mg \cos 20 \Rightarrow N = 8 \times 9.81 \times \cos 20 = 73.75$$

$$\mu N = 0.5 \times 73.75 \Rightarrow \mu N = 36.87, \quad mg \sin 20 = 8 \times 9.81 \times \sin 20$$

$$mg \sin 20 = 26.84 \Rightarrow P = \sqrt{(\mu N)^2 - (mg \sin \theta)^2}$$

$$P = \sqrt{(36.87)^2 - (26.84)^2}$$

$$P = 25.276 \text{ N}$$



۶/۱۲۴ گیره بادامکی زیر به واسطه اصطكاك موجود در بین فنك متحرك A و بادامك، يك نیروی گیره‌ای سریع تولید می‌کند. ضریب اصطكاك بین بادامك و فنك متحرك 0.30 است (u) موقعی که بادامك و اهرم در جهت ساعتگرد با اعمال نیروی P = 30-lb چرخیده و در وضعیت قفل نشان داده شده قرار می‌گیرد، نیروی گیره‌ای C را محاسبه کنید. (b) بعد از برداشتن نیروی P، نیروی اصطكاكی F را در وضعیت قفل پیدا کنید. (c) اندازه نیروی P' را که در جهت مخالف P برای باز کردن گیره لازم است به دست آورید.

حل : (a)

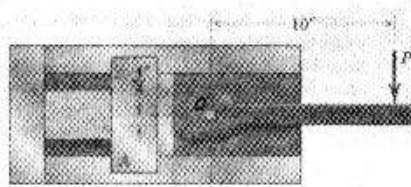
$$\sum M_0^+ = 0 \Rightarrow P \times 10'' - N \times 0.5'' - F \times 2'' = 0$$

$$P \times 10 = N \times 0.5 + \mu N \times 2$$

$$3 \times 10 = 0.5N + 0.3 \times 2 \times N$$

$$300 = 1.1N \Rightarrow N = 272.73 \text{ lb}$$

$$F = \mu N = 272.73 \times 0.3 \Rightarrow F = 81.82 \text{ lb}$$



(b) حال نیروی P را حذف کرده و گشتاور را حول نقطه O برابر صفر قرار می‌دهیم (جهت نیروی اصطکاک عوض خواهد شد)

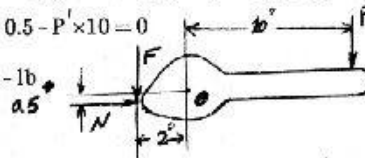
$$\sum M_0^+ = 0 \Rightarrow F \times 2 = N \times 0.5$$

$$F = 272.73 \times 0.5 / 2 \Rightarrow F = 68.18 \text{ lb}$$

(c) حال نیروی P' را در موقعیت P قرار داده و مساله را حل می‌کنیم.

$$\sum M_0^+ = 0 \Rightarrow F \times 2' - N \times 0.5 - P' \times 10 = 0 \Rightarrow \mu N \times 2 - N \times 0.5 - P' \times 10 = 0$$

$$0.3 \times 272.727 \times 2 - 272.727 \times 0.5 = P' \times 10 \Rightarrow P' = 2.727 - \text{lb}$$



۶/۱۲۵ کامیونی مطابق شکل می‌خواهد با لغزاندن اتاق بار خود آن را زمین بگذارد. برای این کار ترمز کرده و به صورت کنترل شده تحت بار ناشی از اتاق خود به جلو حرکت می‌کند. وزن کل اتاق 10000-lb بوده و مرکز جرم آن در نقطه مرکز G اتاق قرار دارد. ضریب اصطکاک بین اتاق و صفحه جک کامیون 0.30 است. در شرایطی که اتاق کامیون در آستانه لغزش به طرف پایین و کامیون در آستانه حرکت به طرف جلو قرار می‌گیرد، نیروی ترمزی F بین تایرهای کامیون و سطح تراز جاده را محاسبه کنید. در گوشه تحتانی اتاق بار هیچ لغزشی رخ نمی‌دهد.

$$\sum M_O = 0 \Rightarrow mg \times 11.54 \cos 60 = N \times 20 \sin 60 + F \times 20 \cos 60$$

$$57700 = 20.32N \Rightarrow N = 2839.56 - \text{lb} \Rightarrow F_1 = \mu N = 0.3 \times 2839.56 \Rightarrow F_1 = 851.85 - \text{lb}$$

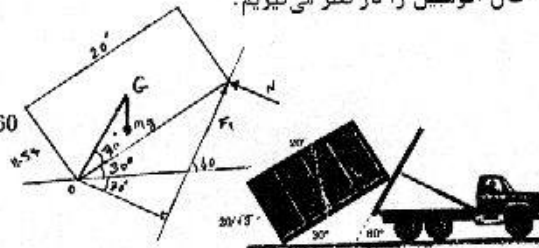
حال اتوسبیل را در نظر می‌گیریم.

$$\sum F_x = 0$$

$$F_1 \cos 60 + F = N \cos 30$$

$$\Rightarrow F = 2839.56 \times \cos 30 - 851.85 \times \cos 60$$

$$F = 2033.2 - \text{lb}$$



۶/۱۲۶ دو استوانه به جرم 20-kg مطابق شکل مفروض هستند. گشتاور M وارده بر استوانه پایینی را طوری

تعیین کنید که هر دوی آنها به آرامی به طرف پایین شیب حرکت کنند. ضریب اصطکاک ایستایی و جنبشی برای تمامی سطوح تماسی به ترتیب $\mu_s = 0.60$ و $\mu_k = 0.50$ است.

حل :

$$N_1 = mg \sin \theta = 20 \times 9.81 \times \sin 15 \Rightarrow N_1 = 50.78 \text{ N}$$

$$F_1 = \mu N_1 = 25.39$$

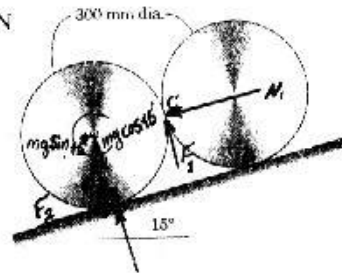
$$N_2 = mg \cos \theta = 20 \times 9.81 \times \cos 15 \Rightarrow N_2 = 189.51 \text{ N}$$

$$F_2 = \mu \times N = 0.5 \times 189.51$$

$$F_2 = 94.76 \text{ N}$$

$$M = (F_2 + F_1) \times r \Rightarrow M = (25.39 + 94.76) \times \frac{0.3}{2}$$

$$\Rightarrow M = 18.02 \text{ N.m}$$



۶/۱۲۸ وسیله نشان داده شده در شکل برای جلوگیری از دوران چرخ مرکزی در صفحه افقی طراحی شده است. نیروی ممانعت از این دوران عبارت از نیروی اصطکاک است که از قفل کردن اصطکاک غلک‌های کوچک ناشی می‌شود. به ازای مقادیر R و r و ضریب اصطکاک مشترک μ در تمامی سطوح تماسی، حوزه مقادیر d را که در آن وسیله مزبور مطابق آنچه که توصیف شده کار خواهد کرد بدست آورید.

$$\sum M_0 = 0 \Rightarrow F_G \times r = F_P \times r \Rightarrow F_G = F_P$$

$$\Rightarrow \mu \times N_G = \mu \times N_P \Rightarrow N_G = N_P$$

$$\sum F_x = 0 \Rightarrow N_G \cos \theta + F_G \sin \theta = N_P$$

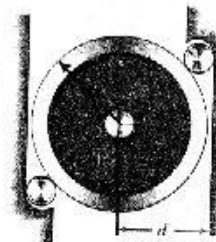
$$\Rightarrow N_G \times \cos \theta + \mu \times N_G \times \sin \theta = N_P = N_G$$

$$\cos \theta + \mu \sin \theta = 1 \Rightarrow \begin{cases} \cos \theta = \frac{d-r}{R+r} \\ \sin \theta = \sqrt{1 - \left(\frac{d-r}{R+r}\right)^2} \end{cases}$$

$$\frac{d-r}{R+r} + \mu \sqrt{1 - \left(\frac{d-r}{R+r}\right)^2} = 1 \Rightarrow \mu^2 \left[1 - \left(\frac{d-r}{R+r}\right)^2\right] = 1 + \left(\frac{d-r}{R+r}\right)^2 - 2\left(\frac{d-r}{R+r}\right)$$

$$(1+\mu^2)(d-r)^2 - 2(R+r)(d-r) + (R+r)^2(1-\mu^2) = 0 \Rightarrow d-r = x$$

$$(1+\mu^2)x^2 - 2(R+r)x + (R+r)^2(1-\mu^2) = 0$$



حل :

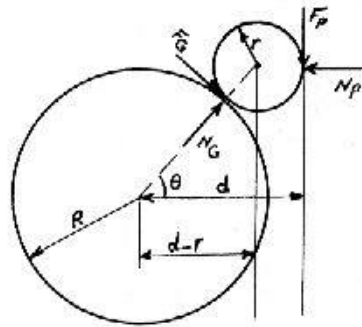
$$x = \frac{R+r \pm \sqrt{(R+r)^2 [1-(1-\mu^4)]}}{1-\mu^2} = \frac{(R+r) \pm (R+r)\mu^2}{1+\mu^2}$$

در صورتیکه علامت مثبت را در نظر بگیریم: $x = d - r = \frac{(1+\mu^2)(R+r)}{1+\mu^2} - r - R \rightarrow d = 2r + R$

در صورتیکه علامت منفی را در نظر بگیریم: $x = d - r = \frac{(1-\mu^2)(R+r)}{1+\mu^2} \rightarrow d = \frac{(R+r)(1-\mu^2) + r(1+\mu^2)}{1+\mu^2}$

$$d = \frac{R+r-R\mu^2-r\mu^2+r+r\mu^2}{1+\mu^2} \rightarrow d = \frac{2r+R(1-\mu^2)}{1+\mu^2}$$

$$\frac{2r+(1-\mu^2)R}{1+\mu^2} < d < (R+2r)$$

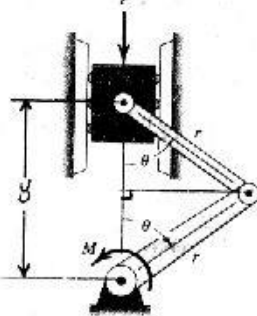


فصل هفتم

کار مجازی

۷/۱ در شکل زیر گشتاوری مانند M از طریق شفت میله اتصال تحنالی بر این میله وارد می‌شود. مقدار لازم برای این گشتاور جهت تحمل نیروهای P را بر حسب θ حساب کنید. از وزن قسمتهای دستگاه صرف‌نظر کنید.

حل: اگر گشتاور M بتواند به اندازه $\delta\theta$ در جهت مثلثات بازو را بچرخاند کار انجام داده‌اش برابر $M\delta\theta$ خواهد بود. در این حالت P به اندازه δy بطرف بالا حرکت می‌کند و کار انجام داده‌اش برابر $P\delta y$ است.



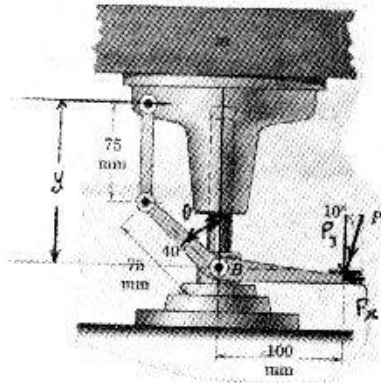
$$\delta u = M\delta\theta + P\delta y = 0$$

اکنون رابطهای بین δy و $\delta\theta$ می‌آوریم.

$$y = 2r\cos\theta \rightarrow \delta y = -2r\sin\theta\delta\theta$$

$$[\delta u = 0] \Rightarrow M\delta\theta - 2Pr\sin\theta\delta\theta = 0 \rightarrow M = 2Pr\sin\theta$$

۷/۲ در شکل زیر دستگاه بالا بر مربوط به مسئله ۴/۷۳ مجدداً نشان داده شده است. این بالا بر توسط پا کار می‌کند. نیروی P لازم برای تحمل بار 80-kg را حساب کنید. این نیرو تحت زاویه 10° نسبت به خط قائم اعمال می‌گردد.



حل: نیروی P را مطابق شکل به دو مؤلفه تجزیه می‌کنیم. امتداد P_x از نقطه B می‌گذرد بنابراین P_x کاری انجام نمی‌دهد و تنها مؤلفه P_y کار انجام می‌دهد. اگر P_y به اندازه $\delta\theta$ حول نقطه B بازو را بچرخاند، نیروی 80kg به اندازه δy بالا خواهد رفت برای این اساس داریم:

$$[\delta u = 0] \Rightarrow 80\delta y + 100 P_y \delta\theta = 0$$

$$P_y = P\cos 10$$

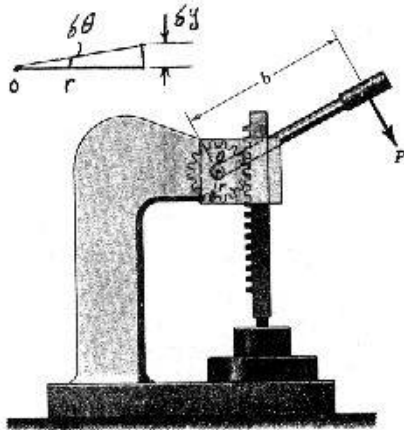
محاسبه رابطهای مابین δy و $\delta\theta$

$$y = 75 + 75 \cos\theta \rightarrow \delta y = -75 \sin\theta\delta\theta$$

$$[\delta u = 0] \Rightarrow -80 \times 75 \sin\theta \delta\theta + 100Py\delta\theta = 0 \xrightarrow{\theta = 90-40} -80 \times 75 \sin 50 + 100py = 0$$

$$P = 46 \text{ kg}$$

۷/۳ دستگاه پرس نشان داده شده در شکل، توسط یک شانه دنده و یک دنده پینیون کار می‌کند. این نوع پرس برای تولید نیروهای بزرگ مانند نیروی لازم برای تشکیل اتصالات یرسی، بکار می‌رود. اگر شعاع متوسط پینیون (چرخنده) را با r نشان دهیم، نیروی R تولید شده توسط پرس را بر اثر اعمال نیروی P بر دسته آن حساب کنید.



حل: نیروی اعمال شده به دسته پرس، کوبلی را در پینیون ایجاد می‌کند که مقدارش برابر $M = ph$ است اگر پینیون به اندازه $\delta\theta$ در جهت عقربه‌های ساعت بچرخد، کار انجام داده‌اش برابر $M\delta\theta$ است و کار نیروی R که به اندازه δy حرکت کرده برابر $R\delta y$ می‌باشد.

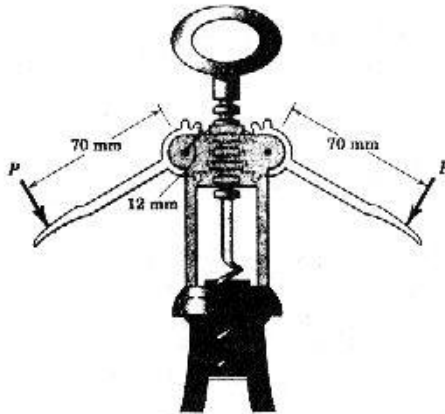
$$[\delta u = 0] \Rightarrow M\delta\theta - R\delta y = 0$$

با توجه به شکل:

$$\delta y = \delta\theta \times r$$

$$[\delta u = 0] \Rightarrow M\delta\theta - Rr\delta\theta = 0 \rightarrow R = \frac{M}{r} \xrightarrow{M=ph} R = P \frac{b}{r}$$

۷/۴ با استفاده از مکانیسم شانه و پینیون می‌توان نیروهای بزرگی را توسط دستگاه چوب پنبه کش ایجاد کرد. اگر شعاع متوسط چرخنده پینیون 12-mm باشد نیروی R وارده بر چوب پنبه را که بر اثر نیروی P وارده بر دسته‌های مکانیسم تولید می‌گردد حساب کنید.



حل: برای درک بیشتر به حل مسئله (۷/۳) رجوع شود.

$$\begin{cases} \delta y = 12\delta\theta \\ \Rightarrow P \times 70\delta\theta + P \times 70\delta\theta - R12\delta\theta = 0 \\ M = P \times 70 \Rightarrow R = 11.67 P \end{cases}$$

۷/۵ اهرم بندی متقارن نشان داده شده در شکل زیر استوانه‌ای به جرم m را در صفحه قائم به واسطه اعمال دو کویل M نگه می‌دارد. این کویل‌ها مطابق شکل بر میله‌های OA و OB وارد می‌گردد. مقدار کویل M را بر حسب θ حساب کنید. جرم میله‌ها در مقایسه با جرم m استوانه ناچیز است.

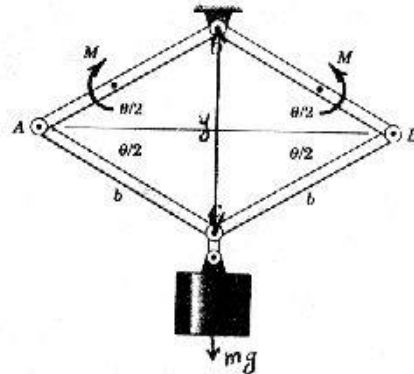
حل: کویل M به اندازه $\delta\theta$ بازو را می‌چرخاند و جرم m به اندازه δy بالا می‌آید.

$$[\delta u = 0] \Rightarrow 2M\delta\theta - mg\delta y = 0$$

$$y = 2b \sin \frac{\theta}{2} \rightarrow \delta y = 2b \cos \frac{\theta}{2} \times \delta\theta$$

$$[\delta u = 0] \Rightarrow 2M\delta\theta - mg2b \cos \frac{\theta}{2} \times \delta\theta = 0$$

$$\rightarrow M = mgb \cos \frac{\theta}{2}$$



۷/۶ به ازای زاویه θ ، نیروی قائم P لازم جهت حفظ تعادل اهرم بندی زیر را در صفحه قائم محاسبه کنید. حرکت از میله‌های این اهرم بندی به صورت یکواخت بوده و دارای جرم واحد طول ρ می‌باشد. ثابت کنید که P مستقل از θ است.

حل: در شکل چهار نیرو مشخص است که سه نیرو مربوط به نیروی وزن بوده و یکی مربوط به نیروی P است. مرکز لولای فوقانی را به عنوان مبدأ در نظر می‌گیریم.

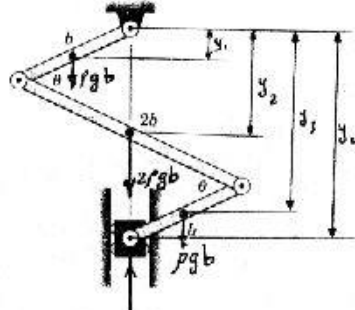
$$[\delta u = 0] \Rightarrow -\rho g b \delta y_1 - 2\rho g b \delta y_2 - \rho g b \delta y_3 + P \delta y_4 = 0$$

$$y_1 = \frac{b}{2} \sin \frac{\theta}{2} \Rightarrow \delta y_1 = \frac{b}{4} \cos \frac{\theta}{2} \delta\theta$$

$$y_2 = b \sin \frac{\theta}{2} + b \sin \frac{\theta}{2} \Rightarrow \delta y_2 = 2b \cos \frac{\theta}{2} \delta\theta$$

$$y_3 = b \sin \frac{\theta}{2} + 2b \sin \frac{\theta}{2} + \frac{b}{2} \sin \frac{\theta}{2} \Rightarrow \delta y_3 = \frac{7}{4} b \cos \frac{\theta}{2} \delta\theta$$

$$y_4 = 4b \sin \frac{\theta}{2} \rightarrow \delta y_4 = 2b \cos \frac{\theta}{2} \delta\theta$$



مقادیر بدست آمده را در رابطه $[\delta u = 0]$ جایگذاری می‌کنم.

$$-\rho g b \frac{b}{4} \cos \frac{\theta}{2} \delta\theta - 2\rho g b \cos \frac{\theta}{2} \delta\theta - \rho g b \frac{7}{4} b \cos \frac{\theta}{2} \delta\theta + P 2b \cos \frac{\theta}{2} \delta\theta = 0 \Rightarrow 2pb = 4\rho g b^2 \rightarrow P = 2\rho g b$$

با توجه بد رابطه بدست آمده برای P ، مشخص است که P مستقل از θ می‌باشد.

۷/۷ شکل مسئله ۴/۹۰ مجدداً در اینجا نشان داده شده است. نیروی O وارده بر کاغذ را توسط این کاغذ سوراخ کن حساب کنید.

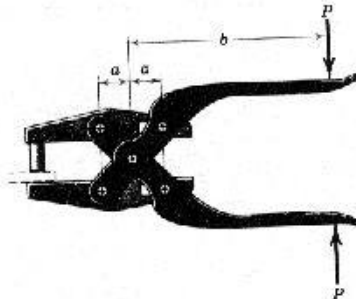
حل:

$$M_P = pb, \quad M_Q = \frac{Q}{2} a$$

$$[\delta u = 0] \Rightarrow M_P \delta \theta - 2M_Q \delta \theta = 0$$

$$[\delta u = 0] \Rightarrow pb \delta \theta - 2 \frac{Q}{2} a \delta \theta = 0$$

$$\rightarrow Q = p \frac{b}{a}$$



۷/۸ موقعی که اتاق کامیون با افق زاویه θ را می‌سازد، گشتاوری مانند M برای حفظ تعادل باری به جرم m لازم است. با توجه به اینکه مرکز جرم m در O قرار دارد، مقدار گشتاور M را حساب کنید. چند ضلعی $ABDC$ یک متوازی‌الاضلاع است.

حل:

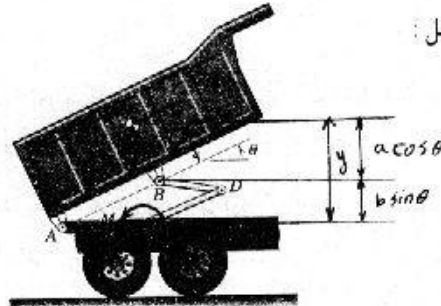
$$[\delta u = 0] \Rightarrow M \delta \theta - mg \delta y = 0$$

$$y = a \cos \theta + b \sin \theta$$

$$\Rightarrow \delta y = (-a \sin \theta + b \cos \theta) \delta \theta$$

$$[\delta u = 0] \Rightarrow M \delta \theta - mg (-a \sin \theta + b \cos \theta) \delta \theta = 0$$

$$M = mg (b \cos \theta - a \sin \theta)$$



۷/۹ بالا بردستی نشان داده شده در شکل برای بلند کردن باری به جرم 100-kg بکار گرفته شده است. به ازای 25 دور دسته، استوانه یک دور کامل می‌زند. فرض کنید که در این مکانیسم 40 درصد از انرژی به واسطه اصطکاک تلف می‌شود. نیروی F قائم بر دسته را که برای بلند کردن این بار لازم است محاسبه کنید.

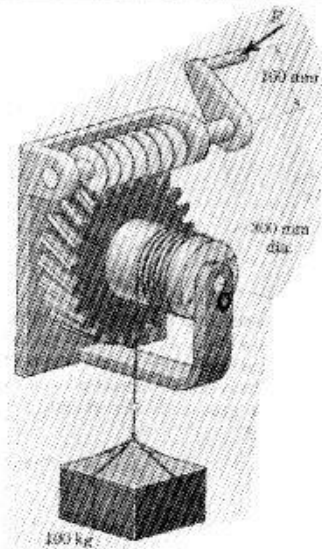
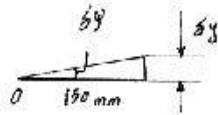
حل: اگر چرخنده حلزونی به اندازه $\delta \theta$ بچرخد، چرخنده بزرگ به اندازه $\delta \varphi$ خواهد چرخید و بار به اندازه δy بالا می‌رود رابطه بین $\delta \varphi$ و $\delta \theta$ را بدست می‌آوریم:

$$\begin{cases} \frac{1}{25} \delta \theta = \delta \varphi \\ \delta y = 150 \delta \varphi \end{cases} \Rightarrow \frac{\delta \theta}{25} = \frac{\delta \varphi}{150}$$

در بالا بردن جسم، تنها 0.6 نیروی F کار مفید انجام میدهد.

$$[\delta u = 0] \Rightarrow 0.6 \times F \times 160 \times \delta \theta - 100 \times 9.8 \times \delta y = 0$$

$$0.6 \times F \times 160 \times \delta \theta - 980 \times \frac{150}{25} \delta \theta = 0 \Rightarrow F = 61.3 \text{ N}$$



۷/۱۰ اهرم بندی ناشی از نشان داده شده در شکل از n قسمت مشابه تشکیل یافته است و هر قسمت از آن شامل دو میله مشابه می باشد. جرم هر کدام از این میله ها m است. نیروی افقی P را که برای حفظ تعادل این اهرم بندی به ازای زاویه دلخواه θ لازم است محاسبه کنید. آیا مقدار P به تعداد n قسمت های این اهرم بندی بستگی دارد؟

حل: نیروی جرم مربوط به هر لولای وسطی برابر $2mg$ است.

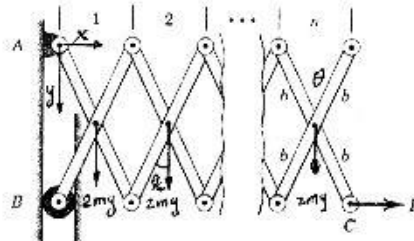
$$[\delta u = 0] \rightarrow P \delta x + 2nm g \delta y = 0$$

$$x = 2b \sin \frac{\theta}{2} \rightarrow \delta x = \frac{2}{2} b \cos \frac{\theta}{2} \delta \theta$$

$$y = 2b \cos \frac{\theta}{2} \rightarrow \delta y = -\frac{2}{2} b \sin \frac{\theta}{2} \delta \theta$$

$$[\delta u = 0] \Rightarrow P n b \cos \frac{\theta}{2} \delta \theta - 2nm g b \sin \frac{\theta}{2} \delta \theta = 0$$

$$P = 2mg \operatorname{tg} \frac{\theta}{2}$$



با توجه به رابطه بدست آمده برای P ، نیروی P مستقل از تعداد n می باشد.

۷/۱۱ در اهرم بندی مسئله ۷/۱۰ نیروی P را توسط کوبل M جایگزین کنید. سپس کوبل M لازم برای حفظ تعادل اهرم بندی به ازای زاویه دلخواه θ را حساب کنید. آیا M بستگی به تعداد n قسمت های این اهرم بندی دارد؟

$$[\delta u = 0] \rightarrow M \delta \theta + 2nm g \delta y = 0 \Rightarrow y = 2b \cos \frac{\theta}{2} \rightarrow \delta y = -\frac{2}{2} b \sin \frac{\theta}{2} \delta \theta \quad \text{حل:}$$

$$[\delta u = 0] \Rightarrow M\delta\theta - 2nmg \sin \frac{\theta}{2} \delta\theta = 0 \Rightarrow M = 2nmg \sin \frac{\theta}{2}$$

با توجه به رابطه بدست آمده برای M ، مقدار M بستگی به مقدار n دارد.

۷/۱۲ برای اینکه درب سه قسمتی نشان داده شده در شکل، در وضعیت نشان داده شده حفظ شده و پانل وسطی زاویه 45° نسبت به افق بسازد، اندازه نیروی P چقدر باید باشد؟ جرم هر کدام از پانل‌ها (صفحه) m معادل است. از اصطکاک هادیهای غلکی (با خطوط منقطع نشان داده شده) صرف نظر کنید.

حل: طول هر پانل را a فرض می‌کنیم: (y_1 و y_2 به ترتیب مربوط به پانل بایستی و وسطی هستند).

$$[\delta u = 0] \Rightarrow P\delta x + mg\delta y_1 + mg\delta y_2$$

$$x = a + a \sin\theta \quad \rightarrow \delta x = a \cos\theta \delta\theta$$

$$y_1 = a \cos\theta \quad \rightarrow \delta y_1 = -a \sin\theta \delta\theta$$

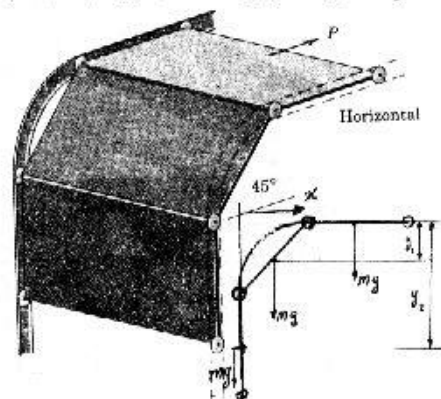
$$y_2 = a - a \cos\theta \quad \rightarrow \delta y_2 = -a \sin\theta \delta\theta$$

$$P a \cos\theta \delta\theta - m g a \sin\theta \delta\theta - m g a \sin\theta \delta\theta = 0$$

$$\cos\theta \times P = 2mg \sin\theta \rightarrow P = 2mgtg\theta$$

در حالت $\theta = 45^\circ$ مقدار P را بدست می‌آوریم.

$$P = 2mgtg(45^\circ) \rightarrow P = 2mg$$



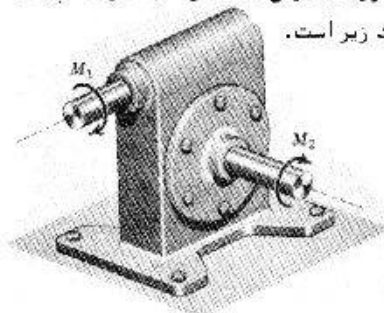
۷/۱۳ در شکل زیر یک دستگاه کاهنده سرعت نشان داده شده است. این دستگاه بر اساس نسبت دنده 40:1 طراحی شده است. به ازای گشتاور ورودی $M_1 = 30 \text{ N.m}$ گشتاور خروجی آن $M_2 = 1180 \text{ N.m}$ است. پیازده مکانیکی e این دستگاه را محاسبه کنید.

حل: بر اساس کار سنجاری و با صرف نظر کردن از اتلاف کار می‌دانیم که اگر محور 1 به اندازه $\delta\theta$ بچرخد محور 2 به فرض به اندازه $\delta\varphi$ خواهد چرخید و چون نسبت کاهش 40:1 است، رابطه بین $\delta\theta$ و $\delta\varphi$ بصورت زیر است.

$$\frac{\delta\theta}{40} = \delta\varphi$$

$$[\delta u = 0] \rightarrow M_1\delta\theta - M_2\delta\varphi = 0$$

$$M_1\delta\theta - M_2\frac{\delta\theta}{40} = 0 \Rightarrow M_1 = \frac{M_2}{40}$$



اگر $M_1 = 30 \text{ N}\cdot\text{m}$ باشد، مقدار M_2 برابر $M_2 = 1200 \text{ N}\cdot\text{m}$ است. $e = \frac{\text{کار خروجی}}{\text{کار ورودی}} = \frac{1180}{1200} = 0.983$

۷/۱۴ در اهرم بندی شکل زیر کوئیل M لازم برای حفظ تعادل سیستم تحت زاویه θ را به دست آورید. جرم میله یکنواخت با طول $2l$ معادل $2m$ است. جرم میله یکنواخت با طول l معادل m می باشد.

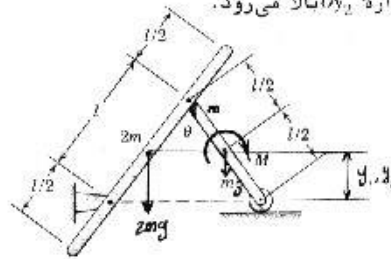
حل: M به اندازه $\delta\theta$ در جهت عقربه های ساعت بازو را می چرخاند و mg به اندازه δy_1 و $2mg$ به اندازه δy_2 بالا می رود.

$$\begin{cases} y_1 = \frac{L}{2} \cos \frac{\theta}{2} \\ y_2 = \frac{L}{2} \cos \frac{\theta}{2} \end{cases} \Rightarrow \delta y_1 = \delta y_2 = -\frac{L}{4} \sin \frac{\theta}{2}$$

$$[\delta u = 0] \rightarrow M\delta\theta - mg\delta y_1 + 2mg\delta y_2 = 0$$

$$M\delta\theta - mg \frac{L}{4} \sin \frac{\theta}{2} \delta\theta - 2mg \frac{L}{4} \sin \frac{\theta}{2} \delta\theta = 0$$

$$M = \frac{3}{4} mg L \sin \frac{\theta}{2}$$



۷/۱۵ در آزمایش یک چک پیچی معلوم شده که برای بلند شدن بالشنگ چک به اندازه ۱ اینچ لازم است که دسته آن ۱۲ دور کامل گردانده شود. اگر نیروی $F = 10\text{-lb}$ که به طور قائم بر دسته چک وارد می شود موجب بلند شدن بار $L = 2700\text{-lb}$ شود، بازده این پیچ را در موقع بلند کردن بار محاسبه کنید.

حل: با توجه به روی مسئله اگر دسته چک ۱۲ دور کامل بزند، بالشنگ چک به اندازه ۱ اینچ بالا می رود.

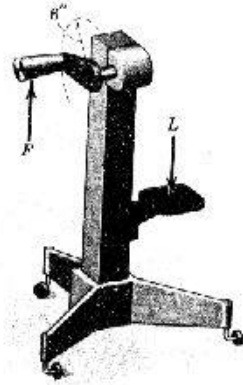
$$\begin{cases} 12 \times 2\pi \\ \delta\theta \end{cases} \begin{cases} 1\text{in} \\ \delta y \end{cases} \rightarrow \delta\theta = 24\pi \delta y$$

$$M = F \times r = 10 \times 6 = 60 \text{ lb}\cdot\text{in}$$

$$[\delta u = 0] \Rightarrow M\delta\theta - L\delta y = 0$$

$$60 \times 24\pi \delta y - L\delta y = 0 \rightarrow L = 4521.6$$

$$e = \frac{2700}{4521.6} = 0.597$$

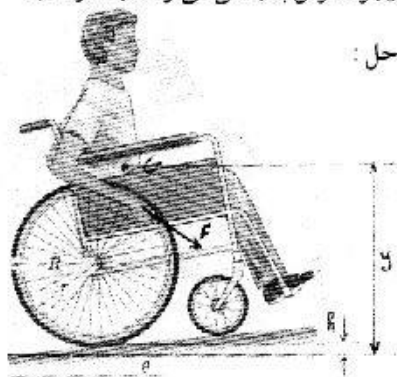
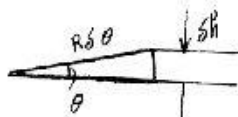


۷/۱۶ در شکل زیر برای اینکه شخص ویلچر سوار بتواند از سطح شیب داری به زاویه θ بالا رود چه نیرویی را باید به طور عمود بر طوقه چرخ اعمال کند. این نیرو را با حرف F نشان دهید. جرم ویلچر و شخص روی هم m

می باشد. (اگر s نمایانگر جابجایی مرکز چرخ در طول سطح شیبدار و θ زاویه دوران چرخ باشد، در صورت عدم وجود لغزش به راحتی می توان ثابت کرد: $s = R\theta$).

حل :

$$\begin{aligned} [\delta u = 0] &\Rightarrow F \times r \times \delta\theta - mg\delta y = 0 \\ y &= c + h \rightarrow \delta y = 0 + \delta h \\ \delta y &= \delta h - R\delta\theta \times \sin\theta \\ Fr\delta\theta - mgR \sin\theta \delta\theta &= 0 \\ \rightarrow F - mg \frac{R}{r} \sin\theta & \end{aligned}$$

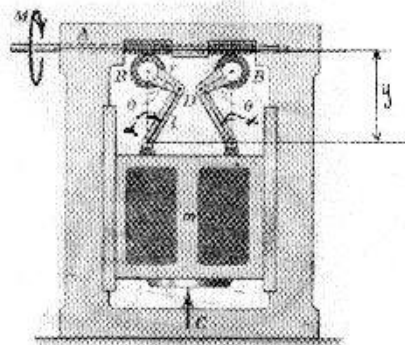


۷/۱۷ در طراحی پرس زانویی نشان داده شده در شکل از مکانیسم حلزون و چرخ حلزون استفاده شده است. دور شفت حلزون باعث می شود که چرخهای حلزون (چرخدنده های حلزونی) B یک دور کامل بگردند. چرخهای حلزون موقع گردش، لنگ های BD را می گردانند. کشویی متحرک دارای جرم m است. از اصطکاک صرف نظر کنید. گشتاور M وارده بر شفت حلزون را طوری تعیین کنید که به ازای زاویه $\theta = 90^\circ$ نیروی فشاری C توسط پرس تولید گردد. (توجه داشته باشید که جابجایی های مجازی کشویی متحرک و نقطه D به ازای زاویه $\theta = 90^\circ$ مساوی هستند).

حل : $\delta\varphi$ زاویه گردش محور و $\delta\theta$ مقدار گردش چرخدنده Π فرض می شود.

با توجه به شکل

$$\begin{aligned} \delta\theta &= \frac{\delta z}{r} \\ y &= r \cos\theta + L \cos\alpha \\ \rightarrow \delta y &= -r \sin\theta \delta\theta - L \sin\alpha \delta\alpha \quad (I) \\ r \sin\theta &= L \sin\alpha \rightarrow \sin\alpha = \frac{r}{L} \sin\theta \\ \rightarrow \cos\alpha \delta\alpha - \frac{r}{L} \cos\theta \delta\theta &\rightarrow \delta\alpha = \frac{r}{L} \times \frac{\cos\theta}{\cos\alpha} \delta\theta \quad (II) \\ \cos\alpha &= \sqrt{1 - \sin^2\alpha} = \sqrt{1 - \frac{r^2}{L^2} \sin^2\theta} \quad (III) \\ (I, II) &\Rightarrow \delta y = -r \sin\theta \delta\theta - L \frac{r}{L} \sin\theta \frac{r}{L} \frac{\cos\theta}{\cos\alpha} \delta\theta \\ (III) &\Rightarrow \delta y = -r \sin\theta \delta\theta - \frac{r^2}{L} \frac{\sin\theta \cos\theta}{\sqrt{1 - \frac{r^2}{L^2} \sin^2\theta}} \delta\theta \end{aligned}$$



$$[\delta u = 0] \Rightarrow M\delta z - mg\delta y + c\delta y = 0$$

$$Mn\delta\theta + (mg + c)(-r\sin\theta\delta\theta - \frac{r^2}{L} \frac{\sin\theta\cos\theta}{\sqrt{1 - \frac{r^2}{L^2}\sin^2\theta}} \delta\theta) = 0$$

$$\Rightarrow \theta = 90 \rightarrow Mn + (-mg + c)(-r) = 0 \rightarrow M = (c + mg)\frac{r}{n}$$

۱۸/۷ اتاق بارگیری یک کامیون پخش مواد غذایی در حالت محتوی بار دارای جرم m است و توسط اعمال گشتاور M بر انتهای تحنانی میله متصل به چهارچوب کامیون بلند شده است. اتصال میله به چهارچوب کامیون از نوع مفصلی است. شیارهای افقی باز شدن این اهر میندی را در حین بلند شدن بار امکان پذیر می سازند. گشتاور M را به صورت تابعی از h بیان کنید.

حل : گشتاور M ، بازوی مرتبط بخود را به اندازه $\delta\theta$ می گرداند.

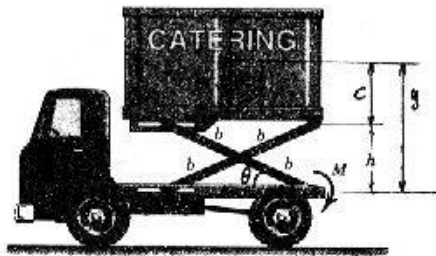
$$y = c + h \rightarrow \delta y = 0 + \delta h$$

$$h = 2b \sin\theta \rightarrow \delta h = 2b\cos\theta\delta\theta$$

$$[\delta u = 0] \Rightarrow M\delta\theta - mg\delta y = 0$$

$$\left\{ \begin{aligned} M\delta\theta - mg 2b\cos\theta\delta\theta = 0 &\rightarrow M = 2mgb\cos\theta \\ \frac{h}{2b} = \sin\theta &\rightarrow \cos\theta = \sqrt{1 - \sin^2\theta} = \sqrt{1 - \frac{h^2}{4b^2}} \end{aligned} \right.$$

$$M = 2mgb \sqrt{1 - \frac{h^2}{4b^2}} \rightarrow M = mg \sqrt{4b^2 - h^2}$$



۷/۴۰ ترازوی پستی نشان داده شده در شکل زیر دارای صفحه‌ای قطاعی به جرم m_0 بوده و در نقطه O مفصل شده است. مرکز جرم این صفحه قطاعی در نقطه G قرار دارد. کفه و میله قائم AB دارای جرم m_1 بوده و در نقطه B با صفحه قطاعی اتصال مفصلی دارند. انتهای A به میله بکنواخت AC با جرم m_2 مفصل شده است و این میله نیز به نوبه خود به قاب ثابت دستگاه ترازو مفصل شده است. شکل $OBAC$ یک متوازی‌الاضلاع بوده و زاویه GOB قائمه است. با فرض $\theta = \theta_0$ به ازای $m = 0$ رابطه بین زاویه θ و جرم m مورد اندازه‌گیری توسط ترازو را به دست آورید.

$$[\delta u = 0] \Rightarrow m_0 g \delta y_1 + (m + m_1) g \delta y_2 + m_2 g \frac{\delta y_2}{2} = 0$$

حل :

$$y_1 = a \cos\theta \rightarrow \delta y_1 = -a \sin\theta\delta\theta, \quad y_2 = b \sin\theta \rightarrow \delta y_2 = b \cos\theta\delta\theta$$

$$[\delta u = 0] \Rightarrow -m_0 a \sin\theta\delta\theta + (m + m_1) b \cos\theta\delta\theta + m_2 \frac{b}{2} \cos\theta\delta\theta = 0$$

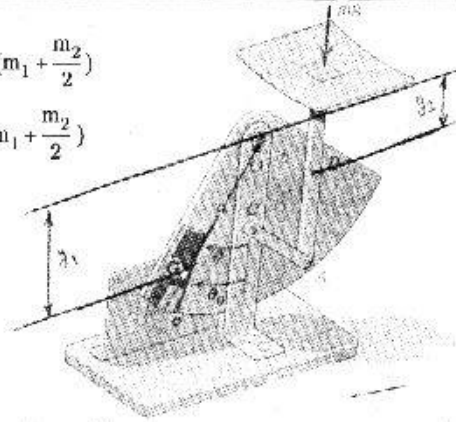
$$m - \frac{m_0 a \sin \theta}{b \cos \theta} - m_1 - \frac{m_2}{2} \rightarrow m = m_0 \frac{a}{b} \times \operatorname{tg} \theta - (m_1 + \frac{m_2}{2})$$

$$\text{اگر } m = 0 \rightarrow \theta = \theta_0 \rightarrow 0 = m_0 \frac{a}{b} \operatorname{tg} \theta_0 - (m_1 + \frac{m_2}{2})$$

$$m_0 = (m_1 + \frac{m_2}{2}) \frac{b}{a \operatorname{tg} \theta_0}$$

$$m = (m_1 + \frac{m_2}{2}) \frac{b}{a \operatorname{tg} \theta_0} \times \frac{a}{b} \operatorname{tg} \theta - (m_1 + \frac{m_2}{2})$$

$$m = \left[m_1 + \frac{m_2}{2} \right] \left[\frac{\operatorname{tg} \theta - \operatorname{tg} \theta_0}{\operatorname{tg} \theta_0} \right]$$



۷/۲۲ وضعیت قائم باری به جرم m به واسطه پیچ تنظیم کننده کنترل می شود. این پیچ دو نقطه A و B را به یکدیگر وصل می کند. تغییر فاصله بین A و B به ازای یک دور گردش پیچ برابر با گام حقیقی L (مقدار پیشروی به ازای یک دور گردش) پیچ است. اگر برای غلبه بر اصطکاک دندانه های پیچ و یا تاقان پیچ، گشتاوری مانند M_p لازم باشد، برای گشتاور کل M وارده بر پیچ تنظیم و لازم برای بلند کردن بار، رابطه ای بنویسید.

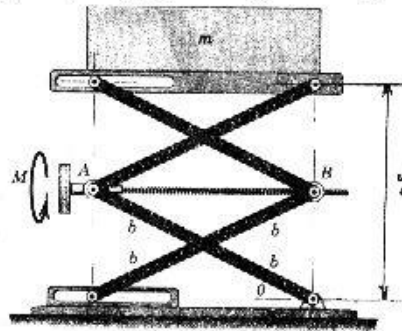
حل:

$$[\delta u = 0] \rightarrow M \delta \theta + M_p \delta \theta + mg \delta y = 0$$

$$y = 4b \sin \theta \rightarrow \delta y = 4b \cos \theta \delta \theta$$

$$[\delta u = 0] \rightarrow M \delta \theta - M_p \delta \theta - mg 4b \cos \theta \delta \theta = 0$$

$$M = M_p + 4mgb \cos \theta$$



۷/۲۳ در شکل زیر تصویر یک دستگاه چنگک نشان داده شده است. نیروی کششی P وارده بر میله کنترل، نیروی گیره ای C را در بین فنک های چنگک ایجاد می کند. برای وضعیت نشان داده شده، که در آن فنک های چنگک موازی هستند، نیروی C را بر حسب P بیان کنید.

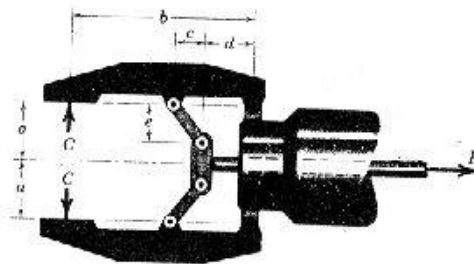
حل:

$$x^2 + y_1^2 = F^2 \rightarrow 2x \delta x + 2y_1 \delta y_1 = 0$$

$$\rightarrow \delta x = -\frac{y_1}{x} \delta y_1$$

$$[\delta u = 0] \Rightarrow p \delta x + 2c \delta y = 0$$

$$[\delta u = 0] \rightarrow -p \frac{y_1}{x} \delta y_1 + 2c \delta y = 0$$

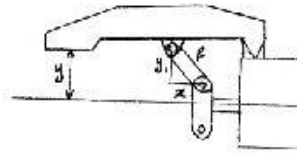


اکنون رابطهای بین δy_1 و δy بدست می آوریم :

$$\frac{\delta y}{b} = \frac{\delta y_1}{c+d} \rightarrow \delta y_1 = \frac{c+d}{b} \delta y$$

$$[\delta u = 0] \rightarrow -p \frac{y_1}{x} \times \frac{c+d}{b} \delta y + 2c \delta y = 0$$

$$\frac{y_1}{x} = \frac{c}{c} \rightarrow -p \frac{c}{c} \times \frac{c+d}{b} \delta y + 2c \delta y = 0 \rightarrow c = \frac{pe(c+d)}{2bc}$$



۷/۲۴ نیروی فشاری C سیلندر هیدرولیکی مربوط به بالابر ماشین را بر حسب زاویه θ بیان کنید. جرم بالابر در مقایسه با جرم m ماشین قابل صرف نظر است.

$$[\delta u = 0] \Rightarrow c \delta s + mg \delta y = 0$$

$$\text{فانون کسینوسها: } s^2 = L^2 + b^2 - 2Lb \cos \theta \rightarrow s = \sqrt{L^2 + b^2 - 2Lb \cos \theta}$$

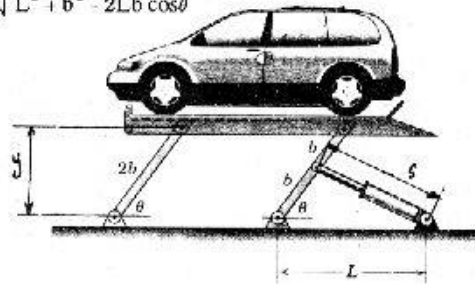
$$\delta s = \frac{2Lb \cos \theta}{2\sqrt{L^2 + b^2 - 2Lb \cos \theta}} \cdot \delta \theta \quad (I)$$

$$y = 2b \sin \theta \rightarrow \delta y = 2b \cos \theta \delta \theta \quad (II)$$

$$[\delta u = 0], \begin{matrix} (I) \\ (II) \end{matrix} \Rightarrow$$

$$c \frac{2Lb \cos \theta}{2\sqrt{L^2 + b^2 - 2Lb \cos \theta}} \delta \theta - mg 2b \cos \theta \delta \theta = 0$$

$$c = \frac{2mg \sqrt{L^2 + b^2 - 2Lb \cos \theta}}{L}$$



حل :

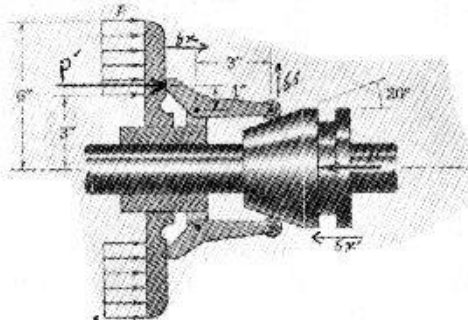
۷/۲۵ در شکل زیر نمای برشی یک مکانیسم طراحی شده برای درگیر کردن کلاچ یک فایق نشان داده شده است. وضعیت بوش مخروطی در روی شفت به واسطه نیروی P کنترل می شود و یک حرکت کوچک به چپ باعث می شود که دو اهرم مکانیسم به پشت صفحه کلاچ تکیه دهند. بدین وسیله فشار یکتواختی مانند P در سطح تماسی کلاچ تولید می شود. این سطح به صورت حلقه مدور به شعاع داخلی 3-in و شعاع خارجی 6-in می باشد. با استفاده از روش کار مجازی، نیروی P لازم برای تولید فشاری معادل 30 lb/in^2 در صفحه کلاچ را پیدا کنید. صفحه کلاچ می تواند در طول بوشی که اهرمها به آن مفصل بندی شده اند، بلغزد.

حل : نیروی قائمی که از طرف بوش مخروطی به اهرم وارد می شود را با O نشان می دهیم.

$$\delta u = 0 \Rightarrow Q \delta s - P' \delta x = 0, \quad \delta s = \frac{3}{1} \delta x \Rightarrow p' = \pi(R_0^2 - R_1^2) \times 30 = 2543.4 \text{ lb}$$

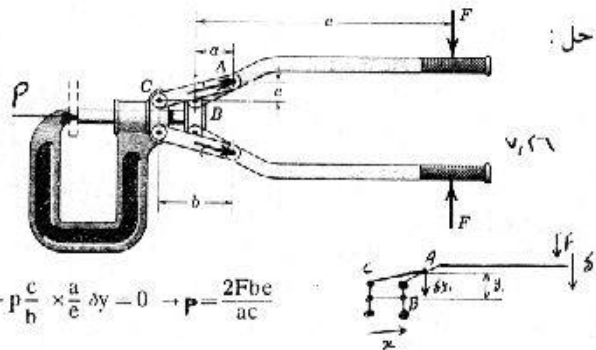
$$\tan 20 = \frac{\delta s}{\delta x'} = \frac{3 \delta x}{\delta x'} \rightarrow \delta x' = \frac{3 \delta x}{\tan 20}$$

$$\begin{aligned} \delta x' &= 8.242 \delta x \\ \delta u = 0 &\Rightarrow p \delta x' - p' \delta x = 0 \\ p \times 8.242 \delta x - 2543.4 \delta x &= 0 \\ p &= \frac{2543.4}{8.242} \approx 309 \text{ lb} \end{aligned}$$



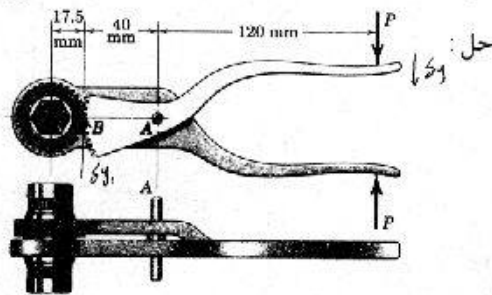
۷/۲۶ دستگاه پرچ مربوط به مسئله ۴/۱۳۳ مجدداً در اینجا نشان داده شده است. نیروی P ایجاد شده در نکته‌های این دستگاه پرچ را به دست آورید.

$$\begin{aligned} 2F \delta y + p \delta x &= 0 \quad (1) \\ x^2 + y_1^2 &= cte \\ -2x \delta x + 2y_1 \delta y_1 &= 0 \\ \delta y_1 &= -\frac{x}{y_1} \delta x \rightarrow \delta y_1 = -\frac{b}{c} \delta x \\ -\delta x &= -\frac{c}{b} \delta y_1 \\ \frac{\delta y}{\delta y_1} &= \frac{c}{a} \rightarrow \delta y_1 = \frac{a}{c} \delta y \Rightarrow 2F \delta y - p \frac{c}{b} \times \frac{a}{c} \delta y = 0 \rightarrow p = \frac{2Fbe}{ac} \end{aligned}$$



۷/۲۷ آچار ضد گشتاور برای استفاده خدمه سفینه فضایی طراحی شده است. زیرا در موقع تعمیر سفینه سکوی پایدار وجود ندارد که بتوان برای باز و بستن پیچ به آن تکیه زد. خار A در سوراخی واقع در مجاورت سوراخ پیچ انداخته می‌شود. به واسطه این مکانیسم ضامن‌دار، نوسانات متوالی چرخنده و دسته باعث دوران یک جبهه سوکت می‌شود. عکس‌العملی که نسبت به خار A ایجاد می‌شود خاصیت ضد گشتاوری را در این وسیله به وجود می‌آورد. اگر نیروی $P = 150 \text{ N}$ بر دسته‌های این وسیله اعمال گردد، گشتاور M وارده بر پیچ چقدر خواهد بود؟ (یک طرف این آچار برای سفت کردن و طرف دیگر آن برای شل کردن پیچ مورد استفاده قرار می‌گیرد).

$$\begin{aligned} [\delta u = 0] &\Rightarrow p \delta y + M \delta \theta = 0 \\ \left\{ \begin{aligned} \frac{\delta y}{\delta y_1} &= \frac{120}{40} \rightarrow \delta y = 3 \delta y_1 \\ \delta y_1 &= 175 \delta \theta \end{aligned} \right. \rightarrow \delta \theta = \frac{\delta y}{17.5 \times 3} \\ [\delta u = 0] &\Rightarrow p \delta y - M \times \frac{\delta y}{17.5 \times 3} = 0 \\ p = 150 &\rightarrow M = 7.88 \text{ N.m} \end{aligned}$$



۷/۲۸ در شکل زیر تصویر یک گیره را ملاحظه می‌کنید. گشتاوری مانند M بر دسته پیچ تنظیم گیره اعمال شده است. نیروی F ایجاد شده در بین فک‌های این گیره را به دست آورید. پیچ تنظیم دارای گام حقیقی L می‌باشد. از اصطکاک صرف‌نظر کنید.

$$2F\delta h' + M\delta\alpha = 0$$

حل : گام پیچ است :

$$\begin{cases} 2\pi & 1 \\ \delta\alpha & \delta x \end{cases} \Rightarrow \delta\alpha = \frac{2\pi\delta x}{L}$$

چون $\angle BFE = 90^\circ$ است و h و h' بر هم عمودند:

$$\frac{h'}{h} = \frac{b}{a} \rightarrow h' = \frac{a}{b} h \rightarrow \delta h' = \frac{a}{b} \delta h$$

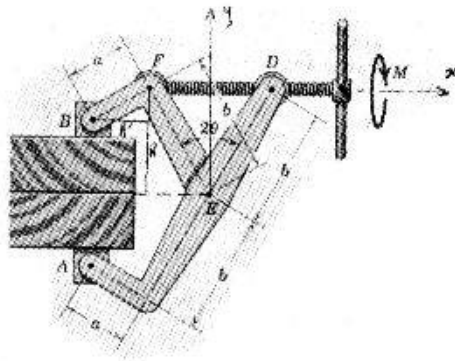
$$LF \frac{a}{b} \delta h + M\delta\alpha = 0$$

$$\begin{cases} x = b \sin\theta \rightarrow \delta x = b \cos\theta \delta\theta \\ h = b \cos\theta \rightarrow \delta h = -b \sin\theta \delta\theta \end{cases}$$

$$LF \frac{a}{b} (-b \sin\theta) \delta\theta + M\alpha (b \cos\theta) \delta\theta = 0$$

$$-LFa \sin\theta + M\pi b \cos\theta = 0$$

$$F = \frac{M\pi b \cos\theta}{La \sin\theta} = \frac{M\pi}{L} \cdot \frac{b}{a} \cdot \cot\theta$$



۷/۲۹ در مکانیسم اهرم‌بندی زیر، هر یک از میله‌های یکنواخت و مشابه دارای طول l و جرم m بوده و تحت کویل M قرار گرفته است. یکی از کویل‌ها در جهت ساعتگرد و دیگری پاد ساعتگرد است و مطابق شکل اعمال شده‌اند. موقعی که سیستم در وضعیت تعادل قرار می‌گیرد، زاویه‌ای را که هر کدام از میله‌ها نسبت به افق می‌سازد به دست آورید.

حل : در حالت اول θ_2 را ثابت و θ_1 را متغییر فرض می‌کنیم.

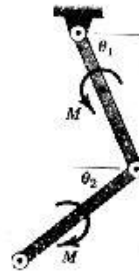
$$[\delta u = 0] \Rightarrow mg\delta y + mg2\delta y + M\delta\theta_1 - M2\delta\theta_1 = 0$$

$$3mg\delta y - M\delta\theta_1 = 0$$

$$y = \frac{L}{2} \sin\theta_1 \rightarrow \delta y = \frac{L}{2} \cos\theta_1 \delta\theta_1$$

$$3mg \frac{L}{2} \cos\theta_1 \delta\theta_1 - M\delta\theta_1 = 0$$

$$\cos\theta_1 = \frac{2M}{3mgL} \quad , \quad \theta_1 = \cos^{-1} \left[\frac{2M}{3mgL} \right]$$



در حالت دوم θ_1 را ثابت و θ_2 را متغییر فرض می‌کنیم :

$$[\delta u = 0] \Rightarrow mg \delta y + M \delta \theta_2 = 0 \quad , \quad y = \frac{L}{2} \sin \theta_2 \rightarrow \delta y = \frac{L}{2} \cos \theta_2 \delta \theta_2$$

$$mg \frac{L}{2} \cos \theta_2 \delta \theta_2 - M \delta \theta_2 = 0 \Rightarrow \cos \theta_2 = \frac{2M}{mgL} \rightarrow \theta_2 = \cos^{-1} \left(\frac{2M}{mgL} \right)$$

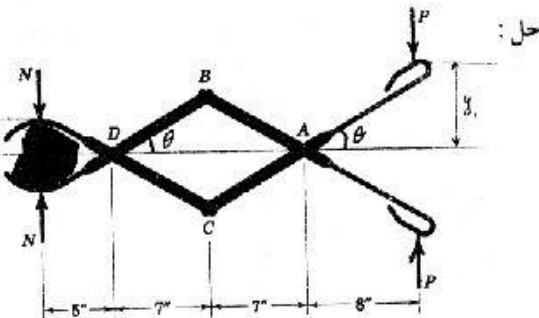
۷/۳۱ در شکل زیر، نیروی N وارده بر زغال را حساب کنید. این نیرو توسط فک‌های تیر اعمال شده است.

$$P \delta y_1 - N \delta y_2 = 0$$

$$\begin{cases} y_1 = 8 \sin \theta \\ y_2 = 5 \sin \theta \end{cases} \Rightarrow \begin{cases} \delta y_1 = 8 \cos \theta \delta \theta \\ \delta y_2 = 5 \cos \theta \delta \theta \end{cases}$$

$$p8 \cos \theta \delta \theta - N5 \cos \theta \delta \theta = 0$$

$$N = \frac{p8}{5} = 1.6p$$



۷/۳۳ میله یکتوانت به جرم m و طول L به واسطه دو فنر مشابه به ثابت فنری k در صفحه قائم نگهداشته شده است. این فنرها در وضعیت قائم $\theta = 0$ به اندازه δ فشرده شده‌اند. حداقل مقدار k را طوری تعیین کنید که تعادل سیستم مورد نظر به ازای $\theta = 0$ پایدار باشد. می‌توان فرض کرد که این فنرها در طی جابجایی زاویه‌ای کوچک به صورت افقی حرکت می‌کنند.

$$\begin{cases} v_c = \frac{1}{2} kx^2 + \frac{1}{2} kx^2 = kx^2 \rightarrow v_c = k(L \sin \theta)^2 \\ x = L \sin \theta \end{cases}$$

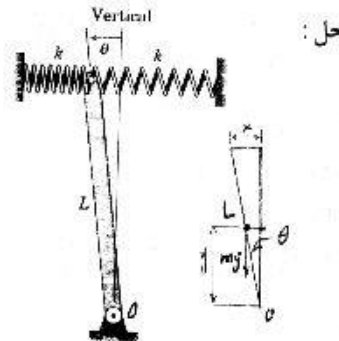
$$\begin{cases} v_g = mgy \\ y = \frac{L}{2} \cos \theta \rightarrow v_g = mg \frac{L}{2} (\cos \theta) \end{cases}$$

$$v = v_c + v_g = k(L \sin \theta)^2 + mg \frac{L}{2} (\cos \theta)$$

$$\frac{dv}{d\theta} = 0 \Rightarrow 2kL^2 \cos \theta \sin \theta - mg \frac{L}{2} \sin \theta = 0 \quad \text{شرط تعادل}$$

$$\sin \theta (2kL^2 \cos \theta - mg \frac{L}{2}) = 0$$

$$2kL^2 \cos \theta - mg \frac{L}{2} = 0 \rightarrow k = \frac{mgL}{L^2 4 \cos \theta} \rightarrow k_{\min} = \frac{mg}{4L}$$



۷/۳۴ استوانه کوچکی به جرم m و شعاع r را محدود کرده ایم که در سطح مدوری به شعاع R بگردد. با استفاده از روش‌های مذکور در این بخش ثابت کنید که این استوانه در حالت (a) ناپایدار و در حالت (b) پایدار است.

حل: a)
$$\begin{cases} v_g = -mgy \\ y = R \cos \theta \end{cases} \rightarrow v_g = -mgR (\cos \theta)$$

$$v = v_g \quad \frac{dv}{d\theta} = 0 \rightarrow -mgR \sin \theta = 0 \rightarrow \sin \theta = 0 \rightarrow \theta = 0$$

$$\frac{d^2v}{d\theta^2} = -mgR \cos \theta = -mgR \cos(0) = -mgR$$

مقدار $\frac{d^2v}{d\theta^2}$ منفی است بنابراین حالت ناپایدار می‌باشد.

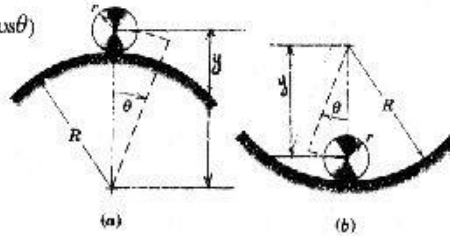
b)
$$\begin{cases} v_g = -mgy \\ y = R \cos \theta \end{cases} \Rightarrow v_g = -mgR (\cos \theta)$$

$$v = v_e + v_g \Rightarrow mgR (\cos \theta)$$

$$\frac{dv}{d\theta} = 0 \rightarrow mgR \sin \theta = 0 \rightarrow \sin \theta = 0 \rightarrow \theta = 0$$

$$\frac{d^2v}{d\theta^2} = mgR \cos \theta = mgR \cos(0) = mgR$$

مقدار $\frac{d^2v}{d\theta^2}$ مثبت است لذا حالت استوانه پایدار می‌باشد.



۷/۳۵ در مکانیسم نشان داده شده، به ازای زاویه $\theta = 0$ فنر بدون فشردگی است. زاویه θ را به ازای وضعیت تعادل تعیین کرده و کمینته k را طوری تعیین کنید که θ به 30° محدود شود. میله DE آزادانه از میان بوسه C عبور می‌کند و استوانه با جرم m آزادانه در روی شفت قائم ثابت می‌لغزد.

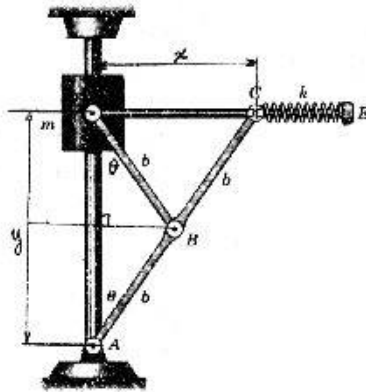
$$\begin{cases} v_g = mgy \\ v_c = \frac{1}{2} kx^2 \\ y = 2b \cos \theta \\ x = 2b \sin \theta \end{cases} \rightarrow \begin{cases} v_g = 2mgb \cos \theta \\ v_c = \frac{1}{2} \times k(2b \sin \theta)^2 \end{cases}$$

$$\rightarrow \begin{cases} v_g = 2mgb \cos \theta \\ v_c = 2kb^2 \sin^2 \theta \end{cases}$$

$$v = v_g + v_c = 2mgb \cos \theta + 2kb^2 \sin^2 \theta$$

$$\frac{dv}{d\theta} = 0 \rightarrow -2mgb \sin \theta + 4kb^2 \sin \theta \cos \theta = 0$$

$$-2mgb + 4kb^2 \cos \theta = 0 \rightarrow \theta = \cos^{-1} \left(\frac{mgb}{2kb^2} \right)$$



$$-2mgb + 4kb^2 \cos(30) = 0 \rightarrow k = \frac{2mgb}{4b^2 \frac{\sqrt{3}}{2}} = \frac{mg}{b\sqrt{3}}$$

به ازای $\theta = 30^\circ$ داریم.

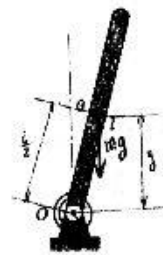
۷/۳۶ در شکل زیر میله‌ای بکنواخت به جرم m و طول L نشان داده شده است. این میله در انتهای خود به حول یک محور افقی لولا و به یک فنر پیچشی متصل شده است. فنر مزبور گسٹاوری معادل $M = K\theta$ را بر میله اعمال می‌کند. در این رابطه K سفتی پیچشی فنر بر حسب گسٹاور بر رادیان است. و θ نمایانگر انحراف زاویه‌ای از خط قائم بر حسب رادیان می‌باشد. بیشینه L را طوری تعیین کنید که تعادل سیستم در تحت زاویه $\theta = 0$ پایدار باشد.

$$v_c = \frac{1}{2} k\theta^2$$

$$\begin{cases} v_g = mgh \\ h = \frac{L}{2} \cos\theta \end{cases} \rightarrow v_g = mg \frac{L}{2} \cos\theta$$

$$v = v_c + v_g = \frac{1}{2} k\theta^2 + mg \frac{L}{2} \cos\theta$$

$$\text{شرط تعادل: } \frac{dv}{d\theta} = 0 \rightarrow k\theta - mg \frac{L}{2} \sin\theta = 0$$



حل:

وقتی $\theta = 0$ است شرط تعادل برقرار می‌باشد،

$$\text{برای حالت پایدار باید } \frac{d^2v}{d\theta^2} > 0$$

$$\frac{d^2v}{d\theta^2} = k - mg \frac{L}{2} \cos\theta$$

$$k - mg \frac{L}{2} \cos\theta > 0 \rightarrow 1 < \frac{2k}{mgL \cos\theta} \Rightarrow L = \frac{2k}{mgL}$$

وقتی $\theta = 0$ است ماکزیم L برابر است:

۷/۳۷ دو میله مشابه مطابق شکل تحت زاویه 120° به یکدیگر متصل شده‌اند و مجموعه حاصله در نقطه O اتصال مفصلی دارد. جرم میله متصل به تکیه‌گاه O در مقایسه با جرم میله‌ها قابل صرفنظر است. پایداری وضعیت تعادل نشان داده شده را تحقیق کنید.

حل: سطح گذرنده از نقطه O را به عنوان انرژی پتانسیل صفر در نظر می‌گیریم. اگر سیستم به اندازه θ از حالت اولیه خود حرکت کند. باید حالت تعادل را برای وضعیت $\theta = 0$ بررسی کنیم. با توجه به توضیحات شکل سیستم مطابق شکل ترسیمی زیر است.

$$v_g = mgh_1 + mgh_2$$

$$h_1 = \left[\frac{L}{5} - \frac{L}{2} \sin(30 + \theta) \right] \rightarrow v = v_g = mg \left[\frac{L}{5} - \frac{L}{2} \sin(30 + \theta) + \frac{L}{5} - \frac{L}{2} \sin(30 - \theta) \right]$$

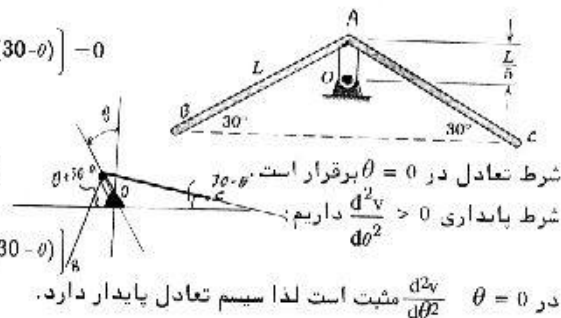
$$h_2 = \left[\frac{L}{5} - \frac{L}{2} \sin(30 - \theta) \right]$$

$$\frac{dv}{d\theta} = 0 \rightarrow mg \left[-\frac{L}{2} \cos(30+\theta) + \frac{L}{2} \cos(30-\theta) \right] = 0$$

$$-\frac{L}{2} \cos(30+\theta) + \frac{L}{2} \cos(30-\theta) = 0$$

$$\rightarrow \cos(30+\theta) = \cos(30-\theta) \Rightarrow \theta = 0$$

$$\frac{d^2v}{d\theta^2} = mg \left[\frac{L}{2} \sin(30+\theta) + \frac{L}{2} \sin(30-\theta) \right]$$



۷/۳۸ در شکل زیر OA نمای لبه درب یکتواخت مربوط به یک دستگاه تهویه را نشان می‌دهد. جرم این درب m بوده و دهنه قائم OC را در دیوار قائم می‌بندد. ثابت فنر k بوده و در حالت $\theta = 0$ بدون فشردگی است. میله سبکی که فنر را محدود می‌کند از میان بوش C که دارای اتصال مفصلی است عبور می‌کند. ثابت کنید که به ازای مقدار مناسبی از k، درب دستگاه تهویه به ازای هر مقداری از θ در حال تعادل باقی خواهد ماند.

حل: سطح گذرنده از نقطه O را سطح تراز انرژی پتانسیل صفر فرض می‌کنیم.

$$\begin{cases} v_g = mgh \\ h = \frac{b}{2} \cos\theta \rightarrow v_g = mg \left(\frac{b}{2} \cos\theta \right) \\ v_c = \frac{1}{2} k x^2 \\ x = AC = 2b \sin \left(\frac{\theta}{2} \right) \rightarrow v_c = \frac{1}{2} k \left[2b \sin \left(\frac{\theta}{2} \right) \right]^2 \end{cases}$$

$$v_c = \frac{1}{2} k 4b^2 \sin^2 \left(\frac{\theta}{2} \right)$$

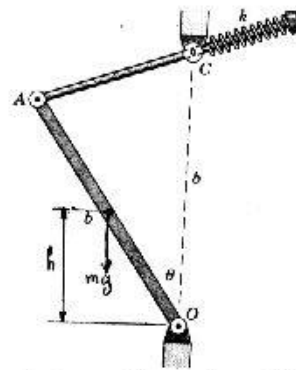
$$v = v_g + v_c = \frac{1}{2} mg b \cos\theta + 2kb^2 \sin^2 \left(\frac{\theta}{2} \right)$$

شرط تعادل

$$\frac{dv}{d\theta} = 0 \rightarrow -\frac{1}{2} mg b \sin\theta + \frac{4}{2} kb^2 \sin \left(\frac{\theta}{2} \right) \cos \left(\frac{\theta}{2} \right) = 0 \Rightarrow -\frac{1}{2} mg b \sin\theta + kb^2 \left[2 \sin \left(\frac{\theta}{2} \right) \cos \left(\frac{\theta}{2} \right) \right] = 0$$

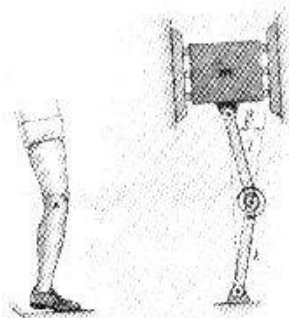
$$-\frac{1}{2} mg b \sin\theta + kb^2 \sin\theta = 0 \rightarrow k = \frac{mg}{2b^2} \quad \text{به ازای } K = \frac{mg}{2b^2}$$

درب دستگاه تهویه به ازای تمام مقادیر θ در حال تعادل باقی خواهد ماند.



۷/۳۹ یکی از موارد مهم و ضروری در طراحی ساق پای مصنوعی عبارت از جلوگیری از کماتش زانوی پا در تحت بار است. به عبارت دیگر، موقعی که پا راست قرار می‌گیرد نباید در اثر اعمال بار کماتش بزند. به عنوان تقریب اول، پای مصنوعی را به واسطه دو میله سبکی که در محل اتصال خود دارای فنر پیچشی هستند

شبهه‌سازی کنید. این فنر گشتاوری معادل $M = k\beta$ را اعمال می‌کند. این گشتاور یا زاویه خم شدن β در محل اتصال متناسب است. حداقل مقدار k را طوری تعیین کنید که پایداری زانو در حالت $\beta = 0$ تأمین گردد.



حل: با فرض سطح گذرنده از نقطه θ به عنوان سطح برآز

انرژی پتانسیل صفر مسئله را حل می‌کنیم:

$$\begin{cases} v_g - mgh \\ h - L \cos \beta \end{cases} \rightarrow v_g - mg(L \cos \beta)$$

$$v_e - \frac{1}{2} k \theta^2 = \frac{1}{2} k (2\theta)^2$$

$$v = v_g + v_e = mgL \cos \beta + \frac{1}{2} k (2\theta)^2 = -mgL \cos \beta + 2k\theta^2$$

$$\frac{dv}{d\theta} = 0 \rightarrow -mgL \sin \beta + 2k\theta = 0$$

در حالت $\beta = 0$ شرط تعادل برقرار است چون $\frac{dv}{d\theta}$ برابر صفر می‌شود.

حال باید شرط پایداری را بررسی کنیم.

$$\frac{d^2v}{d\theta^2} = -mgL \cos \beta + 2k > 0$$

بحث: در حالت $\beta = 0$ ، $\cos \beta = 1$ ، لذا:

$$-mgL + 2k > 0 \rightarrow k > \frac{1}{2} mgL \rightarrow k_{\min} = \frac{1}{2} mgL$$

40° در حالت $u = 0$ فنر بدون فشردگی است. ثابت فنری را k فرض کنید. با افزایش u ، میله در توری پوش مفصلی A می‌لغزد و فنر را در بین پوش و انتهای میله می‌فشارد. نیروی P لازم برای ایجاد جابجایی داده شده u را تعیین کنید. از وجود اصطکاک و جرم میله صرف‌نظر کنید.

حل: انرژی پتانسیل آرجاعی فنر

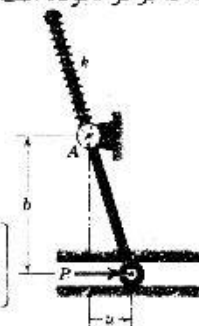
توضیح: در پیدا کردن x دقت شود که مقدار x برابر است با مقدار فعلی طول وتر مثلث سه‌ضلعی طول اولیه میله که برابر b بوده است.

$$\begin{cases} v_e = \frac{1}{2} kx^2 \\ x = \sqrt{b^2 + u^2} - b \end{cases} \rightarrow v_e = \frac{1}{2} k \left(\sqrt{b^2 + u^2} - b \right)^2$$

$$\delta u' = p \delta(u) - p \delta u$$

$$\delta u' = \delta v_e - p \delta u = \delta \left(\frac{1}{2} k \left(\sqrt{b^2 + u^2} - b \right)^2 \right) = \frac{1}{2} k \delta \left(\sqrt{b^2 + u^2} - b \right)^2$$

$$p \delta u - \frac{1}{2} k \left[2 \left(\frac{-2u}{2\sqrt{b^2 + u^2}} \right) \right] \left(\sqrt{b^2 + u^2} - b \right) \delta u \rightarrow p = ku \left[1 - \frac{b}{\sqrt{b^2 + u^2}} \right]$$



۷/۴۱ در مکانیسم شکل زیر میله AB در توی بوش مفصلی O می تواند حرکت لغزشی داشته باشد. با اعمال گشتاور M بر میله GF جهت افزایش θ ، فنر فشرده می شود. ثابت سفتی فنر k بوده و به ازای $\theta = 0$ بدون فشردگی است. زاویه θ نظیر حالت تعادل سیستم را تعیین کنید. وزن میله ها قابل صرف نظر است. شکل CDEF یک متوازی الاضلاع می باشد.

حل: مقدار x طول سیله OA است که قاعده مثلث متساوی الساقین OAC می باشد.

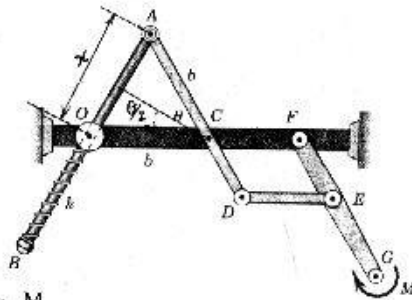
$$\begin{cases} v_c = \frac{1}{2} kx^2 \\ x = 2b \sin\left(\frac{\theta}{2}\right) \end{cases} \rightarrow v_c = \frac{1}{2} k \left[2b \sin\left(\frac{\theta}{2}\right) \right]^2 = 2kb^2 \sin^2 \frac{\theta}{2}$$

$$\delta u' = M \delta \theta$$

$$\delta u' = \delta v_c \Rightarrow M \delta \theta = \delta \left[2kb^2 \sin^2\left(\frac{\theta}{2}\right) \right]$$

$$= 2kb^2 \left(\cos \frac{\theta}{2} \sin \frac{\theta}{2} \right) \delta \theta$$

$$M \delta \theta = kb^2 \sin \theta \delta \theta \Rightarrow \sin \theta = \frac{M}{kb^2} \rightarrow \theta = \sin^{-1} \frac{M}{kb^2}$$



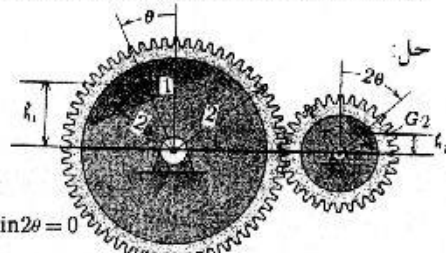
۷/۴۲ هر یک از دو چرخندنده جرم خارج از مرکزی معادل m را تحمل می کند. هر دو می توانند در صفحه قائم به حوال یا تاقان خود بگردند. مقدار θ نظیر تعادل را پیدا کرده و نوع تعادل هر کدام از وضعیت های تعادل را معین کنید.

$$v_g = mgh_1 + mgh_2$$

$$h_1 = 2a \cos \theta, \quad h_2 = a \cos 2\theta$$

$$v_g = mga (2 \cos \theta + \cos 2\theta)$$

$$\frac{dv}{d\theta} = 0 \rightarrow mga (-2 \sin \theta - 2 \sin 2\theta) = 0 \rightarrow -2 \sin \theta - 2 \sin 2\theta = 0$$



$$\rightarrow \sin \theta = -\sin 2\theta \rightarrow \sin \theta = -2 \sin \theta \cos \theta \rightarrow \begin{cases} \sin \theta = 0 \rightarrow \theta = 0, \theta = \pi \\ 1 = -2 \cos \theta \rightarrow \cos \theta = -\frac{1}{2} \rightarrow \begin{cases} \theta = \pi + 60 \\ \theta = \pi - 60 \end{cases} \end{cases}$$

چهار زاویه بدست می آید که حالت پایداری و ناپایداری سیستم در هر یک از زوایای بدست آمده را بررسی می کنیم:

$$\frac{d^2 v}{d\theta^2} \rightarrow mga (-2 \cos \theta - 4 \cos 2\theta)$$

$$\theta = 0 \rightarrow \frac{d^2 v}{d\theta^2} = mga (-2 - 4) \rightarrow \frac{d^2 v}{d\theta^2} < 0$$

تعادل پایدار نیست

$$\theta = \pi \rightarrow \frac{d^2v}{d\theta^2} = mga(+2+4) \rightarrow \frac{d^2v}{d\theta^2} > 0 \quad \text{شرایط پایدار است}$$

$$\theta = \pi + 60 \rightarrow \frac{d^2v}{d\theta^2} = mga \left[-2 \left[-\frac{1}{2} \right] - 4 \left[-\frac{1}{2} \right] \right] \rightarrow \frac{d^2v}{d\theta^2} > 0 \quad \text{شرایط پایدار است}$$

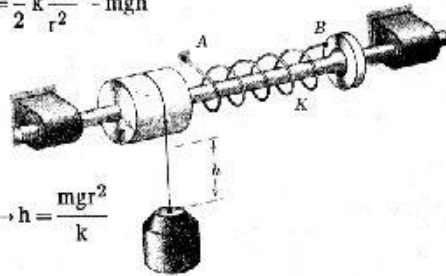
$$\theta = \pi - 60 \rightarrow \frac{d^2v}{d\theta^2} = mga \left[-2 \left[-\frac{1}{2} \right] - 4 \left[-\frac{1}{2} \right] \right] \rightarrow \frac{d^2v}{d\theta^2} > 0 \quad \text{شرایط پایدار است}$$

۷/۴۳ در شکل زیر، یک سر فنر پیچشی در نقطه A به زمین و سر دیگر آن در نقطه B به شفت متصل است. سفتی پیچشی K عبارت از گشتاور لازم برای پیچاندن فنر به اندازه یک رادیان است. این فنر در مقابل گشتاوری که توسط کشش mg کابل به حول محور شفت ایجاد می شود مقاومت می کند. کابل به حول استوانه ای به شعاع r پیچانده شده است. مقدار h نظیر حالت تعادل را که در آن فنر پیچانده نشده است پیدا کنید.

$$\begin{cases} v_c = \frac{1}{2} k \theta^2 \\ \theta = \frac{h}{r} \end{cases} \rightarrow v_c = \frac{1}{2} k \left(\frac{h}{r} \right)^2$$

$$\rightarrow v = v_c + v_g = \frac{1}{2} k \frac{h^2}{r^2} - mgh$$

$$\begin{cases} v_g = mgh \\ h = -h \end{cases} \rightarrow v_g = -mgh$$



$$\text{شرط تعادل} \quad \frac{dv}{dh} = 0 \rightarrow \frac{1}{2} k \frac{2h}{r^2} - mg = 0 \rightarrow h = \frac{mgr^2}{k}$$

۷/۴۴ در شکل زیر دو چرخنده سوار بر روی یانافان های ثابت را مشاهده می کنید. فتری با ضریب سفتی k دو خار واقع بر روی چرخنده ها را به هم متصل می کند. دسته به یکی از چرخنده ها وصل است. موقعی که دسته در وضعیت قائم قرار می گیرد، $\theta = 0$ بوده و نیروی فنر صفر است. نیروی P لازم برای حفظ حالت تعادل در تحت زاویه θ را به دست آورید.

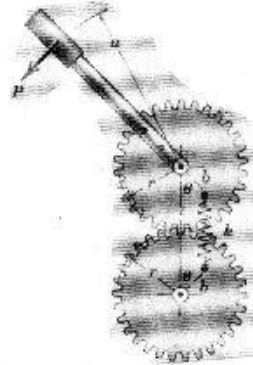
$$\begin{cases} v_c = \frac{1}{2} kx^2 \\ x = (2(r - b \cos \theta) - 2(r - b)) = 2(r - b \cos \theta - r + b) = 2(b - b \cos \theta) \end{cases} \Rightarrow v_c = \frac{1}{2} k (2b(1 - \cos \theta))^2$$

$$\delta u' = p \delta \theta \Rightarrow \delta u' = \delta v = \delta v_c$$

$$p \delta \theta = \frac{1}{2} k 4b^2 \delta (1 - \cos \theta)^2 = \frac{1}{2} k 4b^2 2 (\sin \theta) (1 - \cos \theta) \delta \theta$$

$$pa = 4kb^2 (\sin\theta) (1 - \cos\theta)$$

$$p = \frac{4kb^2 \sin\theta (1 - \cos\theta)}{a}$$



۷/۴۵ در شکل زیر یک بالابر صنعتی کوچک مجهز به پدال رها کننده نشان داده شده است. در این سیستم چهار فنر یکسان وجود دارد که دو به دو در طرفین آن قرار گرفته‌اند. سفتی هر جفت فنر $2k$ است. در طراحی این بالابر مقدار k را طوری تعیین کنید که در صورت صفر بودن نیروی P تحت بار (وزن) L در حال $\theta = 0$ وضعیت تعادل حفظ گردد. این فنرها دارای یک پیش فشردگی اولیه یکسان هستند و می‌توانیم فرض کنیم که همواره در امتداد افقی اثر می‌کنند.

حل: با فرض سطح گذرنده از پایین‌ترین پین به عنوان سطح تراز پتانسیل صفر مسئله را حل می‌کنیم.
(چهار عدد فنر در سیستم موجود است)

$$\begin{cases} v_e = \frac{1}{2} kx^2 \\ x = L \sin\theta \end{cases} \Rightarrow v_e = 4 \times \frac{1}{2} k (L \sin\theta)^2$$

$$\begin{cases} v_g = mgh \\ h = 2L \cos\theta \end{cases} \Rightarrow v_g = 2mgL \cos\theta$$

$$v = v_e + v_g = 2kL^2 \sin^2\theta + 2mgL \cos\theta$$

$$\frac{dv}{d\theta} = 0 \rightarrow 2kL^2 2\cos\theta \sin\theta - 2mgL \sin\theta = 0$$

در حالت $\theta = 0$ ، $\sin\theta = 0$ است لذا حالت تعادل برقرار می‌باشد.

$$-\sin\theta (2kL^2 \cos\theta - 2mgL) = 0$$

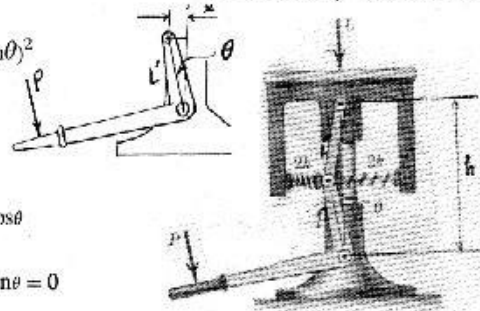
اکنون بررسی مسئله را با پایداری سیستم ادامه می‌دهیم:

$$\text{شرط پایداری } \frac{d^2v}{d\theta^2} > 0 \rightarrow 2kL^2 2(-\sin^2\theta + \cos^2\theta) - 2mgL \cos\theta > 0$$

در حالت $\theta = 0$ ، $\sin\theta = 0$ و $\cos\theta = 1$ است و نیز با توجه به مسئله $L = mg$ می‌باشد که با جایگذاری

$$2kL^2 - L^2 > 0 \rightarrow k > \frac{L}{2L}$$

خواهیم داشت.



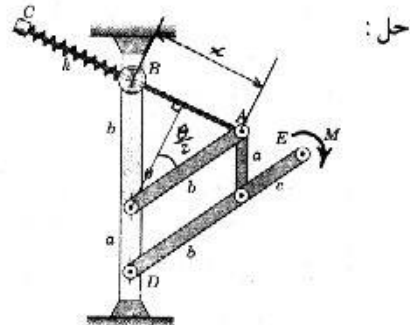
۷/۴۷ در مکانیسم نشان داده شده، میله AC از عرض بوش مفصل شده B عبور کرده و می تواند در نوب آن حرکت لغزشی داشته باشد. بنابراین، در موقع اعمال کوپل M بر میله DB، فنر فشرده می شود. این فنر دارای ضریب سفتی k بوده و در وضعیت $\theta = 0$ بدون فشردگی یا جمع شدگی است. زاویه θ نظیر حالت تعادل را تعیین کنید. جرم قسمت های سیستم قابل صرف نظر است.

$$\begin{cases} v_c = \frac{1}{2} kx^2 \\ x = 2b \sin \frac{\theta}{2} \end{cases} \rightarrow v_c = \frac{1}{2} k \left[2b \sin \left(\frac{\theta}{2} \right) \right]^2$$

$$\delta u' = M \delta \theta = \delta v = \delta v_c = \delta \left[\frac{1}{2} k 4b^2 \sin^2 \left(\frac{\theta}{2} \right) \right]$$

$$M \delta \theta = 2kb^2 \left[2 \sin \left(\frac{\theta}{2} \right) \cos \left(\frac{\theta}{2} \right) \right] \delta \theta$$

$$M = kb^2 \sin \theta \rightarrow \theta = \sin^{-1} \frac{M}{kb^2}$$



۷/۴۸ پاندول معکوس به جرم m و مرکز جرم G به واسطه دو فنر نگهداشته شده است. سفتی هر کدام معادل k می باشد. اگر در شرایط قائم بودن این پاندول، فنرها به اندازه یکسانی کشیده شده باشند، وضعیت های تعادل ایستایی سیستم را تعیین کرده و سپس هر کدام از آنها را از نظر پایداری تحقیق کنید. فرض کنید که فنرها دارای طول کافی باشند به طوری که به حالت افقی قرار بگیرند.

حل : اگر پاندول به اندازه θ از حالت قائم منحرف شود وضعیت تعادل را برای $\theta = 0$ بحث می کنیم.

$$\begin{cases} v_g = mgh \\ h = L \cos \theta \end{cases} \rightarrow v_g = mgL \cos \theta, \quad \begin{cases} v_c = \frac{1}{2} kx^2 \\ x = \frac{L}{2} \sin \theta \end{cases} \rightarrow v_c = \frac{2}{2} k \left(\frac{L}{2} \sin \theta \right)^2$$

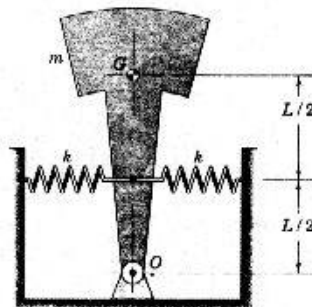
(دو عدد فنر بکار گرفته شده است)

$$v = v_c + v_g = k \frac{L^2}{4} \sin^2 \theta + mgL \cos \theta$$

$$\text{شرط تعادل : } \frac{dv}{d\theta} = 0 \rightarrow \frac{kL^2}{4} (2 \sin \theta \cos \theta) - mgL \sin \theta = 0$$

$$\sin \theta \left(\frac{kL^2}{2} \cos \theta - mgL \right) = 0$$

$$\begin{cases} \sin \theta = 0 & \rightarrow \theta = 0 \\ \frac{kL^2}{2} \cos \theta = mgL & \rightarrow \theta = \cos^{-1} \frac{2mg}{kL} \end{cases}$$



دو جواب برای θ است که در این دو جواب حالت تعادل برقرار می‌باشد.

برای حالت پایداری، هر دو مقدار را بحث می‌کنیم:

$$\frac{d^2v}{d\theta^2} = \left[\frac{kL^2}{2} (\cos^2\theta - \sin^2\theta) - mgL \cos\theta \right]$$

اگر $\theta = 0$ باشد، باید شرط پارامتری بدست آمده مقابل تا مین شود.

$$\frac{kL^2}{2} - mgL > 0 \rightarrow \text{به عنوان مثال } k > \frac{2mg}{L} \text{ یا } m < \frac{kL}{2g} \text{ یا } L > \frac{2mg}{k} \text{ باشد.}$$

حالت دوم $\theta = \cos^{-1} \frac{2mg}{kL}$

$$\frac{d^2v}{d\theta^2} > 0 \rightarrow \frac{kL^2}{2} (\cos 2\theta) - mgL \cos\theta > 0 \Rightarrow \frac{kL^2}{2} \left[\cos \left(2 \cos^{-1} \left(\frac{2mg}{kL} \right) \right) \right] - mgL \cos \left[\cos^{-1} \left(\frac{2mg}{kL} \right) \right] > 0$$

با استفاده از رابطه $\cos 2\theta = 2\cos^2\theta - 1$

$$\frac{kL^2}{2} \left[2 \left(\frac{2mg}{kL} \right)^2 - 1 \right] - mgL \left(\frac{2mg}{kL} \right) > 0 \rightarrow \frac{kL^2 4m^2g^2}{k^2L^2} - \frac{kL^2}{2} - \frac{2m^2g^2L}{kL} > 0$$

$$\frac{4m^2g^2}{k} - \frac{kL^2}{2} - \frac{2m^2g^2}{k} > 0 \rightarrow \frac{2m^2g^2}{k} - \frac{kL^2}{2} > 0$$

در این رابطه نیز می‌توان پارامترها را چنان انتخاب کرد که شرط فوق را ارضا کند.

۷/۴۹ نیم کره‌ای توپر به قطر $2b$ و دگمه استوانه‌ای هم مرکز با آن و به قطر $2a$ در روی یک سطح افقی قرار دارند. بیشترین ارتفاع h دگمه استوانه‌ای را طوری تعیین کنید که این مجموعه در وضعیت قائم نشان داده شده ناپایدار باشد. هر دو قسمت از ماده یکسانی ساخته شده است.

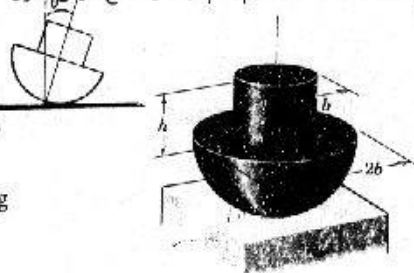
حل: پارامترهای مربوط به استوانه را با اندیس ۱ و پارامترهای مربوط به نیم کره را با اندیس ۲ مشخص می‌کنیم. سطح تماس دو جسم را به عنوان سطح تراز انرژی پتانسیل صفر در نظر می‌گیریم و فرض می‌کنیم که جسم به اندازه θ از حالت تعادل خود خارج شده، تعادل را برای حالت $\theta = 0$ بررسی می‌کنیم. چون هر دو قسمت از ماده یکسانی هستند لذا چگالی (ρ) هر دو با هم برابر است.

و می‌دانیم که فاصله مرکز جرم نیم کره از سطح برش، چورده برابر $\frac{3b}{8}$ می‌باشد.

$$\begin{cases} v_g = m_1gh_1 + m_2gh_2 \\ m_1 = \rho v_1 = \rho \frac{b^2}{4} \pi h, \quad h_1 = \frac{h}{2} \cos\theta \\ m_2 = \rho v_2 = \rho \frac{1}{2} \left(\frac{4}{3} \pi b^3 \right), \quad h_2 = \frac{3b}{8} \cos\theta \end{cases}$$

$$v_g = \rho \frac{b^2}{4} \pi h g \frac{h \cos\theta}{2} - \rho \frac{2}{3} \pi b^3 \times \frac{3b \cos\theta}{8} g$$

$$= \left(\frac{\rho}{8} b^2 \pi h^2 g - \frac{\rho}{4} \pi b^4 g \right) \cos\theta$$



$$\text{شرط تعادل } \frac{dv}{d\theta} = 0 \rightarrow -\left(\frac{\rho}{8} b^2 \pi h^2 g - \frac{\rho}{4} \pi b^4 g\right) \sin\theta = 0$$

در حالت $\theta = 0$ ، $\sin\theta = 0$ است لذا شرط تعادل برقرار می باشد.

$$\text{شرط پایداری } \frac{d^2v}{d\theta^2} > 0 \rightarrow -\left(\frac{\rho}{8} b^2 \pi h^2 g - \frac{\rho}{4} \pi b^4 g\right) \cos\theta > 0$$

در حالت $\theta = 0$ که مورد بررسی ما است، $\cos\theta = 1$ است لذا داریم:

$$-\frac{\rho}{8} b^2 \pi h^2 g + \frac{\rho}{4} \pi b^4 g > 0 \rightarrow h < b\sqrt{2}$$

۷/۵۲ از طریق محاسبه پیش‌بینی کنید که آیا نیم استوانه و پوسته نیم استوانه‌ای همگن در وضعیت‌های نشان داده شده خواهند ماند یا در روی استوانه پایینی خواهند غلتید.

حل: برای هر دو حالت (توپر و تو خالی) شکل زیر را می‌توان برای حالت تعادلی بررسی کرد. براساس روابط هندسی می‌توان دریافت که تغییرات انحرافی خط‌المرکزین \overline{OH} به اندازه θ موجب انحراف قطر AB نسبت به افق به اندازه 2θ می‌باشد. $\angle GHC = 90^\circ - \angle CHA = 90^\circ - 2\theta$ اگر سطح زیرین نیم استوانه پایین را بعنوان سطح انرژی پتانسیل صفر فرض کنیم خواهیم داشت.

$$\begin{cases} v_c = mgh \\ h = 2r \cos\theta - \overline{GH} \sin[GHC] = 2r \cos\theta - \overline{GH} \sin\left[\frac{\pi}{2} - 2\theta\right] = 2r \cos\theta - \overline{GH} \cos 2\theta \end{cases}$$

$$v_g = mg(2r \cos\theta - \overline{GH} \cos\theta)$$

$$\overline{GH} = \frac{4r}{3\pi}$$

حال در نیم استوانه توپر:

$$v_g = mg \cos\theta \left(2r - \left(\frac{4r}{3\pi}\right) \cos 2\theta\right)$$

$$\text{شرط تعادل: } \frac{dv}{d\theta} = 0 \Rightarrow -mg \left(2r \sin\theta - \frac{4r}{3\pi} \times 2 \sin 2\theta\right)$$

در حالت $\theta = 0$ که مورد بررسی ما است شرط تعادل برقرار است.

$$\text{شرط پایداری: } \frac{d^2v}{d\theta^2} > 0 \rightarrow -mg \left(2r \cos\theta - \frac{8r}{3\pi} \times 2 \cos 2\theta\right) = -mg \left(2r - \frac{16r}{3\pi}\right) = -1.69mgr$$

در $\theta = 0$ منفی است پس در نیم استوانه توپر حالت پایداری برای تعادل وجود ندارد.

$$\overline{GH} = \frac{2r}{\pi}$$

در نیم استوانه تو خالی:

$$v_g = mg \cos\theta \left(2r - \left(\frac{2r}{\pi}\right) \cos 2\theta\right)$$

$$\text{شرط تعادل: } \frac{dv}{d\theta} = 0 : -mg \left(\sin\theta (2r) + \frac{4r}{\pi} \sin 2\theta\right)$$

در حالت $\theta = 0$ شرط تعادل برقرار می‌باشد.

$$\text{شرط پایداری: } \frac{d^2v}{d\theta^2} > 0 \rightarrow -2mgr \cos\theta + \frac{4r}{\pi} \times 2 \cos 2\theta (mg)$$

$$= mgr \left(-2 \cos\theta + \frac{8 \cos 2\theta}{\pi}\right)$$

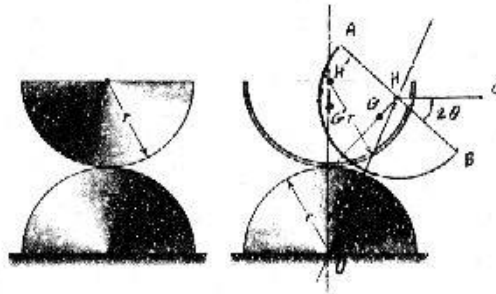
در حالت $\theta = 0$

$$\frac{d^2v}{d\theta^2} = mgr\left(-2 + \frac{8}{\pi}\right)$$

$$= mgr(-2 + 2.5) = 0.5 mgr$$

مقدار $\frac{d^2v}{d\theta^2}$ مثبت است.

لذا نیم استوانه توخالی حالت پایداری دارد.



۷/۵۵ درب گاراز AB به صورت یکنواخت بوده و در شکل زیر مقطع آن نشان داده شده است. جرم این درب m بوده و مجهز به دو مکانیسم تحت بار فنر می باشد. در هر طرف درب یک فنر کار گذاشته است. بازوی OH دارای جرم قابل اغماض بوده و گوشه A درب برای حرکت افقی در روی غلتکها آزاد است. طول بدون کشش فنر به صورت r-a می باشد، بنابراین در وضعیت $\theta = \pi$ نیروی فنر معادل صفر است. برای اطمینان از عمل نرم درب در موقع رسیدن آن به وضعیت بسته $\theta = 0$ لازم است که درب در این وضعیت نسبت به حرکت حساس نباشد. ضریب سفتی فنر (k) لازم برای این طرح را تعیین کنید.

حل: سطح زمین را سطح تراز پتانسیل صفر در نظر می گیریم، بر اساس روابط هندسی می توان دریافت که خط AB (در) نسبت به خط قائم تغییر زاویه می دهد و مقدار آن متناظر از مقدار θ و برابر $\frac{\theta}{2}$ است. بر این اساس داریم:

$$\begin{cases} vg = mgh \\ h = 2r - r \cos \frac{\theta}{2} \rightarrow vg = mgr(2 - \cos \frac{\theta}{2}) \end{cases}$$

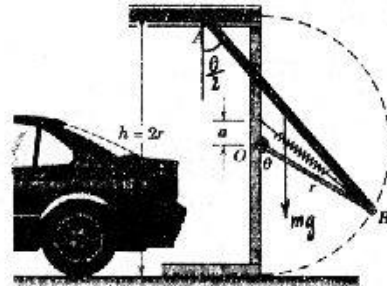
$$\begin{cases} v_c = \frac{1}{2} kx^2 \\ x = \sqrt{r^2 + a^2} - 2ar \cos(\pi - \theta) - (r - a) \end{cases} \rightarrow v_c = \frac{1}{2} k (\sqrt{r^2 + a^2} + 2ar \cos \theta + a - r)^2$$

$$\frac{dv}{d\theta} = 0 \rightarrow mgr \left(\frac{1}{2} \sin \frac{\theta}{2} \right) + \frac{1}{2} k (2) \left(\frac{-2a \operatorname{arsin} \theta}{2\sqrt{r^2 + a^2} + 2a \cos \theta} \right) (\sqrt{r^2 + a^2} + 2a \cos \theta + a - r)$$

در حالت $\theta = 0$ شرط تعادل برقرار است.

$$\frac{d^2v}{d\theta^2} : mgr \left(\frac{1}{4} \cos \frac{\theta}{2} \right) + k (-\operatorname{arcsin} \theta) \frac{(a-r)(\operatorname{arcsin} \theta) \left(\frac{-2a \operatorname{arsin} \theta}{2\sqrt{r^2 + a^2} + 2a \cos \theta} \right) - (a-r)(\operatorname{arsin} \theta) \left(\frac{-2a \operatorname{arsin} \theta}{2\sqrt{r^2 + a^2} + 2a \cos \theta} \right)}{(\sqrt{r^2 + a^2} + 2a \cos \theta)^2}$$

$$= \frac{1}{4} mgr + k \left(-ar - \frac{(a-r)(ar)\sqrt{r^2 + a^2} + 2ar}{(r^2 + a^2 + 2ar)} \right) = \frac{1}{4} mgr + k \left(-ar - \frac{(a-r)ar(a+r)}{(a+r)^2} \right)$$



۷/۵۶ سکوی غلتکی نشان داده شده برای استفاده ماشین رنده نجاری طراحی شده است. این سکو قابل حمل بوده و مجهز به یک سیستم تنظیم دقیق ارتفاع می باشد. این تنظیم ارتفاع به واسطه اعمال گشتاور M به دگمه آجدار پیچ تنظیم کننده، انجام می گیرد. پیچ یک راهه (یک نخه) با دندانه های مربعی دارای گام P می باشد. این پیچ از مهره داخل یوش B عبور کرده و بدین وسیله فاصله بین A و B (و همچنین C و D) را کنترل می کند. غلتک E و جعبه تکیه گاهی دارای جرم m_1 و چهار میله بکنواخت (دو تا در هر طرف) مجموعاً دارای جرم m_2 هستند. و طول هر کدام از آنها $2b$ است. از تمامی اصطکاک های موجود صرف نظر کرده و گشتاور M لازم برای بلند کردن غلتک را به ازای مقدار داده شده θ بدست آورید.

حل :

$$\left\{ \begin{array}{l} vg = m_1 g h_1 + m_2 g h_2 \\ h_1 = 2b \sin \theta \\ h_2 = b \sin \theta \end{array} \right\} \rightarrow vg = g b \sin \theta (2m_1 + m_2)$$

$$\delta u' = M \delta \alpha \Rightarrow M \delta \alpha = \delta v = g b \cos \theta (2m_1 + m_2) \delta \theta \quad (I)$$

زاویه چرخش گشتاور مقدار کوتاهی AB

$$\left\{ \begin{array}{l} 2\pi \\ \delta \alpha \end{array} \right\} \begin{array}{l} P \\ \delta x \end{array} \rightarrow \delta x = \frac{P \delta \alpha}{2\pi} \quad (II)$$

$$x = 2b \cos \theta \rightarrow \delta x = -2b \sin \theta \delta \theta \quad (III)$$

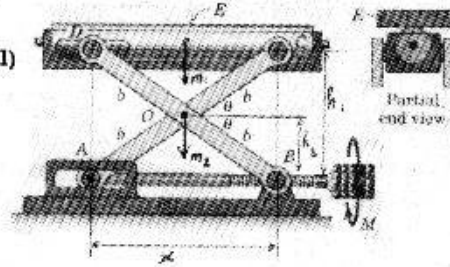
$$II, III \Rightarrow 2b \sin \theta \delta \theta = \frac{P \delta \alpha}{2\pi}$$

$$(I) \rightarrow M \delta \alpha = g b \cos \theta (2m_1 + m_2) \delta \theta$$

$$\delta \theta = \frac{P \delta \alpha}{2\pi \times 2b \sin \theta} \quad (IV)$$

$$(I, IV) \rightarrow M \delta \alpha = g b \cos \theta (2m_1 + m_2) \left(\frac{P \delta \alpha}{2\pi \times 2b \sin \theta} \right)$$

$$\Rightarrow M = \frac{(2m_1 + m_2) P g \cot \theta}{4\pi}$$



۷/۵۷ پوسته نیم استوانه‌ای به شعاع r به حول شفت ماژ بر نقاط O (مطابق شکل) لولا شده است. جرم دو میله باریک تکیه‌گاهی در مقایسه با جرم پوسته قابل صرف‌نظر است. مقدار بیشینه h را طوری تعیین کنید که وضعیت تعادل نشان داده شده پایدار باشد.

حل: با توجه به اینکه مرکز ثقل نیم استوانه توخالی از سطح برش خورده‌اش برابر $\frac{2r}{\pi}$ است و نیز با توجه به شکل فاصله \overline{OG} عبارت است از:

$$\overline{OG} = r - \left[h + \frac{2r}{\pi} \right]$$

اگر نیم استوانه را به اندازه θ از خط قائم منحرف کنیم حالت تعادل پایداری را برای زاویه $\theta = 0$ بررسی می‌کنیم:

$$y = \overline{OG} \cos \theta$$

$$v_g = -mgy \rightarrow v = v_g = -mg(r - h - 0.637r) \cos \theta$$

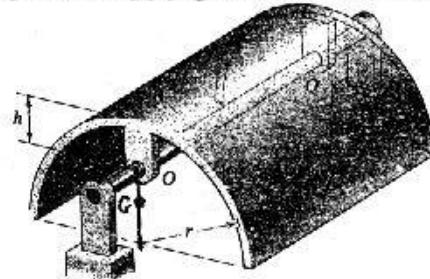
$$\frac{dv}{d\theta} = 0 \rightarrow mg(0.363r - h) \sin \theta$$

در زاویه $\theta = 0$ شرط تعادل برقرار است حالا شرط تعادل را بررسی می‌کنیم.

$$\frac{d^2v}{d\theta^2} > 0 \rightarrow mg(0.363r - h) \cos \theta > 0$$

$$\theta = 0 \rightarrow mg(0.363r - h) > 0 \rightarrow 0.363r - h > 0$$

$$\rightarrow 0.363r > h \rightarrow h_{\max} = 0.363r$$



۷/۵۸ کدام یک از مسایل (الف) تا (و) با کدام یک از دو روش زیر بهتر حل می‌شود.

(A) روش تعادل گشتاور و نیرو

(B) روش کار مجازی

روش به کار گرفته در حل هر کدام را بطور مختصر توضیح دهید. (مسئله هر شکل عمودی است. اندازه و جرم هر عضو و نیروی اعمالی معلوم هستند)

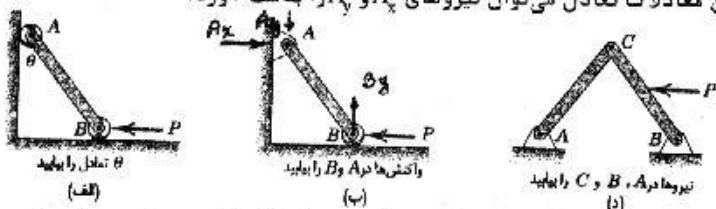
حل: (a) از روش کار مجازی بهتر می‌توان نتیجه گرفت بدین صورت که با نوشتن معادله کار مجازی برای نیروی خارجی p و انرژی پتانسیل mg مقدار θ برای تعادل جسم بدست می‌آید.

با فرض $AB = l$ طول

$$\begin{cases} v_g = mgh \rightarrow v_g = mgl \cos \theta \\ h = l \cos \theta \end{cases}$$

$$\begin{cases} \delta u' = p \delta x = \delta v = \delta v_g = mgl \sin \theta \delta \theta \rightarrow p l \cos \theta \delta \theta = mgl \sin \theta \delta \theta \rightarrow p \cos \theta = \frac{p}{mg} \\ x = l \sin \theta \rightarrow \delta x = l \cos \theta \delta \theta \end{cases}$$

(b) بهتر است از روش تعادل گشتار حل شود. بدین نحو که گشتار حول نقطه A برای ما نیروی B را مشخص می‌کند و با نوشتن معادلات تعادل می‌توان نیروهای A_x و A_y را بدست آورد.

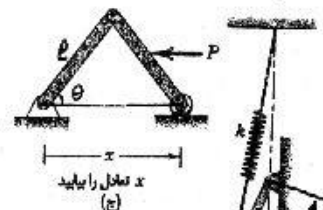


(c) مناسب است از روش کار مجازی حل شود. بدین نحو که انرژی پتانسیل برای وزنیای دوصله را نوشته و با مشتق گرفتن از رابطه و برابر قرار دادن با $p\delta x$ و پیدا کردن رابطهای بین تغییرات ارتفاع و δx می‌توان مسئله را حل نمود.

$$\begin{cases} v_g = mgh + mgh \\ h = \frac{L}{2} \sin\theta \rightarrow v_g = 2mg \frac{L}{2} \sin\theta \end{cases}$$

$$\begin{cases} \delta u' = p\delta x - \delta v_g = mgL\cos\theta\delta\theta \\ x = 2L\cos\theta \rightarrow \delta x = -2L\sin\theta\delta\theta \end{cases} \rightarrow p \times 2L\sin\theta\delta\theta = mgL\cos\theta\delta\theta$$

$$\begin{aligned} \tan\theta &= \frac{mg}{2p} \\ x &= 2L\cos\left[\tan^{-1}\left(\frac{mg}{2p}\right)\right] \end{aligned}$$



بیشینه θ برای تعادل پایدار در $\theta = 0$ را بیابید (f)

(d) مناسب است از روش تعادل گشتاور و نیرو حل شود.

(e) از روش کار مجازی مناسب است. به مسئله 7/10 رجوع شود با این تفاوت که برای این مسئله باید v_e انرژی پتانسیل ارتجاعی فنر را نیز حساب کرد.

(f) کار مجازی مناسبترین روش می‌باشد. بدین نحو که v_g و v_e را حساب می‌کنیم و به ترتیب مشتق اول و مشتق دوم حاصل جمع آنها را یافته و شرطهای تعادل و پایداری را اعمال کرده و چون k سهول است، مشتق مرتبه دوم را بزرگتر از صفر می‌گیریم و k را حساب می‌کنیم.

۷/۵۹ «جعبه سیاه» نشان داده حاوی شانه دنده، پنبون، چرخدنده و سایر اجزاء مکانیکی می‌باشد. رابطه این اجزاء به گونه‌ای است که حرکت خطی میله فشار A به یک حرکت خطی دیگر در میله فشار B تبدیل می‌شود. موقعی که میله A بر اثر نیروی P_1 به اندازه یک واحد به داخل حرکت می‌کند، میله B به اندازه یک چهارم واحد

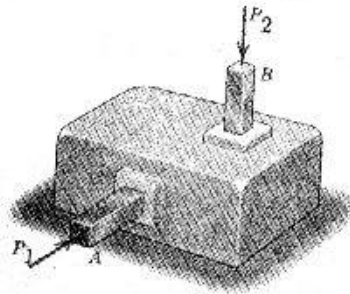
به طور مخالف با جهت اثر نیروی P_2 به بیرون از جعبه جابجا می‌شود. اگر $P_1 = 100 \text{ N}$ باشد، نیروی P_2 نظیر حالت تعادل سیستم را حساب کنید. از اصطکاک صرف‌نظر کرده و فرض کنید که تمام اجزاء مکانیکی از اجسام صلب و سبک تشکیل یافته و اتصال بین آنها ایده‌آل است.

حل:

$$\delta S_B = \frac{1}{4} \delta S_A$$

$$[\delta u = 0] \rightarrow p_1 \delta S_A - p_2 \delta S_B = 0$$

$$100 \times \delta S_A - p_2 \times \frac{1}{4} \delta S_B = 0 \rightarrow p_2 = 400 \text{ N}$$



$\frac{7}{6}h$ قطعه‌ای مکعب مستطیلی و یکنواخت دارای ارتفاع h و جرم m است. این قطعه از نقطه وسط خود به طور افقی بر روی سطحی ثابت و مدور به شعاع r تکیه داده شده است. مقدار حدی h را برای برقراری تعادل پایدار محاسبه کنید.

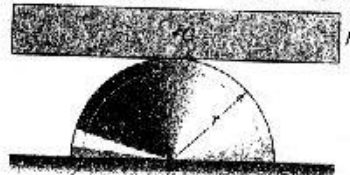
حل: اگر جسم مکعب مستطیل شکل به اندازه θ از حالت تعادل خود خارج شود. با فرض سطح تراز انرژی پتانسیل صفر برای سطح ریزین جسم مدور خواهیم داشت:

$$v_y = mgy$$

$$y = \overline{Fk} + k\overline{P} + PG$$

$$\overline{Fk} = r \cos \theta$$

$$\overline{PG} = \frac{GH}{\cos \theta} = \frac{h/2}{\cos \theta}$$



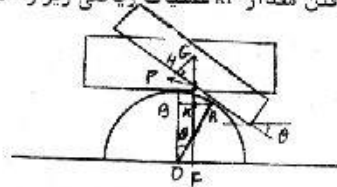
برای یافتن مقدار kP عملیات ریاضی زیر را انجام می‌دهیم:

$$\triangle HPG : \overline{PH} = \overline{PG} \times \sin \theta$$

$$\overline{Bk} = \overline{HP} \cos \theta = \overline{PG} \times \sin \theta \cos \theta$$

$$\overline{Ak} = \overline{AB} - \overline{kB} = r \sin \theta - \overline{PG} \times \sin \theta \cos \theta$$

$$\overline{Pk} = \overline{Ak} \times \tan \theta = \left[r - \overline{PG} \times \cos \theta \right] \sin \theta \times \tan \theta$$



$$v_g = mg \left[r \cos \theta + \frac{h/2}{\cos \theta} + \left(r - \overline{PG} \times \cos \theta \right) \sin \theta \times \tan \theta \right]$$

$$= mg \left[r \cos \theta + \frac{h}{2 \cos \theta} + \left[r - \frac{h}{2 \cos \theta} \right] \frac{\sin^2 \theta}{\cos \theta} \right]$$

$$= mg \left[r \cos \theta + \frac{h}{2 \cos \theta} + \left[r - \frac{h}{2} \right] \frac{\sin^2 \theta}{\cos \theta} \right]$$

$$\frac{dv}{d\theta} = 0 \Rightarrow mg \left[-r \sin \theta + \frac{h}{2} \left(\frac{\sin \theta}{\cos^2 \theta} \right) + \left(r - \frac{h}{2} \right) \left(\frac{2 \sin \theta \cos^2 \theta + \sin^3 \theta}{\cos^2 \theta} \right) \right] = 0$$

در زاویه $\theta = 0$ شرط تعادل برقرار است. شرط پایداری را بررسی می‌کنیم:

$$\frac{d^2v}{d\theta^2} > 0 \Rightarrow mg \left[r \cos \theta + \frac{h}{2} \left(\frac{\cos^3 \theta + 2 \cos \theta \sin^2 \theta}{\cos^4 \theta} \right) + \left(r - \frac{h}{2} \right) \left(\frac{2(\cos^3 \theta - 2 \cos \theta \sin^2 \theta) + 3 \sin^2 \theta \cos \theta}{\cos^4 \theta} + 2 \cos \theta \sin \theta \left(\frac{2 \sin \theta \cos^2 \theta + \sin^3 \theta}{\cos^4 \theta} \right) \right) \right]$$

$$\theta = 0 \Rightarrow mg \left[-r + \frac{h}{2} + \left(r - \frac{h}{2} \right) \times 2 \right] > 0$$

$$mg \left(-r + \frac{h}{2} + 2r - h \right) > 0 \Rightarrow -\frac{h}{2} + r > 0 \Rightarrow h < 2r$$

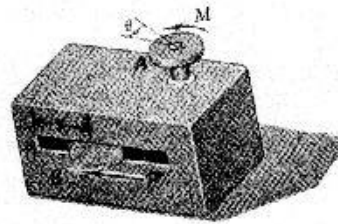
۷/۶۱ مکانیسم کنترل نشان داده شده در شکل دارای یک شفت ورودی در نقطه A و یک قطعه لغزان خروجی در B می‌باشد. با اعمال کوپل M بر شفت A، یک حرکت خطی در امتداد x و مخالف با جهت P در قطعه لغزان B ایجاد می‌شود. طرح این مکانیسم طوری است که حرکت خطی B متناسب با جابجایی زاویه ای A انجام می‌گیرد. اگر $M = 10 \text{ N.m}$ باشد، نیروی P نظیر تعادل را تعیین کنید. از اصطکاک داخلی صرف نظر کنید. فرض کنید که صلب و سبک وزن بوده و اتصال بین آنها ایده‌آل است.

حل:

$$\begin{cases} 2\pi & 60 \times 10^{-3} \\ \delta\pi & \delta x \end{cases} \rightarrow \frac{\delta\theta}{\delta x} = \frac{2\pi}{60 \times 10^{-3}}$$

$$[\delta x = 0] \rightarrow M\delta\theta - P\delta x = 0$$

$$\rightarrow P = M \frac{\delta\theta}{\delta x} = 10 \times \frac{2\pi}{60 \times 10^{-3}} = 1047 \text{ N}$$



۷/۶۲ چرخ نشان داده شده در روی سطح شیب‌داری به شیب 10° به طور نامتعادل است. مقادیری از θ را که این چرخ به ازای آن به وضعیت تعادل می‌رسد پیدا کنید و سپس پایداری هر کدام از این وضعیت‌های تعادل را بررسی نمایید. مرکز جرم در نقطه G قرار دارد.

حل: سطح تراز انرژی پتانسیل صفر را، سطح گذرنده از نقطه c در نظر می‌گیریم:

(برای سهولت در رسم شکل و درک بهتر، زوایای بزرگتر از 10° رسم شده است)

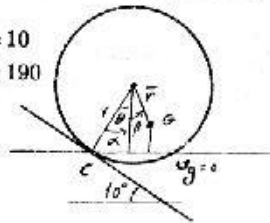
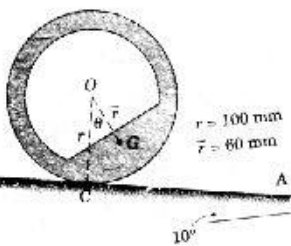
$$v_g = mgh$$

$$h = r \cos \alpha - \bar{r} \cos \beta$$

$$\angle \alpha = 10^\circ, \quad \beta = \theta - \alpha = \theta - 10^\circ$$

$$v_g = mg (r \cos 10^\circ - \bar{r} \cos (\theta - 10^\circ))$$

$$\frac{dv}{d\theta} = 0 \rightarrow mg(r \sin(\theta - 10)) = 0 \rightarrow \sin(\theta - 10) = 0 \rightarrow \begin{cases} \theta - 10 = 0 \rightarrow \theta = 10 \\ \theta - 10 = \pi \rightarrow \theta = 190 \end{cases}$$



حالت اول: در زاویه $\theta = 10^\circ$

$$\frac{d^2v}{d\theta^2} = mg\bar{r}\cos(\theta) = mg\bar{r}$$

مثبت است لذا حالت پایدار دارد

حالت دوم: $\theta = 190^\circ$

$$\frac{d^2v}{d\theta^2} = mg\bar{r}\cos(180^\circ) = -mg\bar{r}$$

منفی است لذا حالت در این زاویه ناپایدار است.

۷/۶۴ در شکل زیر طرح تقریبی یکی از گیره‌های چهارگانه سکوی موشک ساترن V نشان داده شده است. مطلوب است محاسبه نیروی گیره‌ای از پیش تنظیم شده F در نقطه A، در صورتی که میله CH به واسطه فشار مایع 2000lb/in² واقع در طرف چپ پیستون سیلندر هیدرولیکی، تحت کشش قرار گرفته باشد. مساحت خالص پیستون 16-in² است. وزن مجموعه در مقابل نیروی گیره‌ای تولید شده قابل صرف نظر است.

حل: مثلث قائم‌الزاویه BCH برای تعیین جراث δx و δy_1 در شکل منحصر شده است بر اساس زاویه $\theta = \angle BCE$ روابط را می‌نویسیم.

$$p\delta x + f\delta y = 0$$

$$\begin{cases} x = \overline{BC} \cos\theta \rightarrow \delta x = -\overline{BC} \sin\theta \delta\theta & \text{(I)} \\ y_1 = \overline{BC} \sin\theta \rightarrow \delta y_1 = \overline{BC} \cos\theta \delta\theta & \text{(II)} \end{cases}$$

$$\theta = \tan^{-1}\left(\frac{40}{1}\right) = 88.568^\circ$$

$$\frac{y_1}{y} = \frac{60}{\sqrt{20^2 + 60^2}} \rightarrow \frac{y_1}{y} = 2.87$$

$$\rightarrow y_1 = 2.87y$$

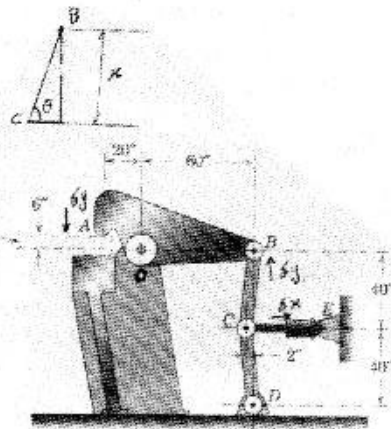
$$\delta y_1 = 2.87\delta y \quad \text{(III)} \quad \text{II, III}$$

$$\rightarrow \delta y = \frac{1}{2.87} \overline{BC} \cos\theta \delta\theta$$

$$\overline{BC} = \sqrt{40^2 + 1^2} = 40.0125$$

$$P(-\overline{BC} \sin\theta \delta\theta) + F\left(\frac{40.0125}{2.87} \cos\theta \delta\theta\right) = 0$$

$$-P(40.0125)(\sin 88.568^\circ) + F(13.94 \cos 88.568^\circ) = 0$$



$$F = \frac{P}{0.348} \cdot 40 = 114.94P$$

$$P = \text{فشار مایع} \times \text{مساحت} = 2000 \times 16 = 32000$$

$$F = 114.94 \times 32000 = 3678080 \text{ lb}$$

۷/۶۶ در شکل زیر بانلی بکتواخت به جرم m و مرکز جرم G را مشاهده می‌کنید. این بانل بر روی چهار غلنک واقع در داخل ریل‌های افقی و قائم قرار دارد و با حرکت غلنک‌ها در مسیرهای افقی و قائم می‌تواند جابجا شود. نیروی P بر لبهٔ تحتانی بانل و به طور قائم بر آن اثر می‌کند. این نیرو را طوری تعیین کنید که بانل به ازای زاویهٔ داده شدهٔ θ در حال تعادل بماند. (راهنمایی: برای محاسبهٔ کار انجام شده توسط P ، این نیرو را توسط مؤلفه‌های افقی و قائم آن جایگزین کنید.)

حل: نیروی P را به دو مؤلفه P_x و P_y به ترتیب در امتدادهای x و y تجزیه می‌کنیم.

$$P_y = p \cos \theta$$

$$P_x = p \sin \theta$$

$$-mg \delta y_1 + p_y \delta y_2 + p_x \delta x = 0$$

$$y_1 = b \sin \theta \rightarrow \delta y_1 = b \cos \theta \delta \theta$$

$$y_2 = 2b \sin \theta \rightarrow \delta y_2 = 2b \cos \theta \delta \theta$$

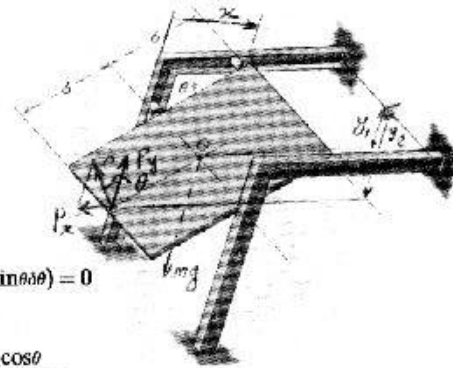
$$x = b \cos \theta \rightarrow \delta x = -b \sin \theta \delta \theta$$

در رابطه کار مجازی جایگذاری می‌کنیم.

$$-mg(b \cos \theta \delta \theta) + p \cos \theta (2b \cos \theta \delta \theta) + P \sin \theta (-b \sin \theta \delta \theta) = 0$$

$$-mgb \cos \theta \delta \theta + P \cos^2 \theta 2b \delta \theta - P \sin^2 \theta b \delta \theta = 0$$

$$-mg \cos \theta + P(2 \cos^2 \theta - \sin^2 \theta) = 0 \rightarrow P = \frac{mg \cos \theta}{2 \cos^2 \theta - \sin^2 \theta}$$



۷/۶۷ در مکانیسم زیر فنری به ثابت سفتی k در حالت $\theta = 60^\circ$ بدون فشردگی است. همچنین جرم اجزاء سیستم در مقایسه با مجموع جرم m دو سیلندر قابل صرفنظر است. همانگونه که در تصویر راست نشان داده شده، این مکانیسم طوری طراحی شده که بازوها می‌توانند به پشت خط قائم نوسان کنند. مقادیری از θ را پیدا کنید که این مکانیسم در حال تعادل باشد و سپس هر یک از این وضعیت‌های تعادل را از نظر پایداری بررسی کنید. از اصطکاک صرفنظر کنید.

$$v = v_g + v_e \quad \Rightarrow \quad v = -\frac{m}{2} g h - \frac{m}{2} g h + \frac{1}{2} k x^2$$

حل:

$$\begin{cases} v = -mgh + \frac{1}{2} kx^2 = 0 \\ h = 2a \cos \theta \end{cases} \rightarrow v = -mg2a \cos \theta + \frac{1}{2} k4a^2 \left(\cos \theta - \frac{1}{2}\right)^2$$

$$x = 2a(\cos \theta - \cos 60)$$

$$\frac{dv}{d\theta} = 0 \rightarrow mg2a\sin\theta + k2a^2(2)(-\sin\theta)(\cos\theta - \frac{1}{2}) = 0$$

$$\sin\theta (mg2a - k4a^2(\cos\theta - \frac{1}{2})) = 0 \rightarrow \begin{cases} \sin\theta = 0 \rightarrow \theta = 0 \\ mg2a - k4a^2(\cos\theta - \frac{1}{2}) = 0 \rightarrow \theta = \cos^{-1}(\frac{1}{2}(1 + \frac{mg}{ka})) \end{cases}$$

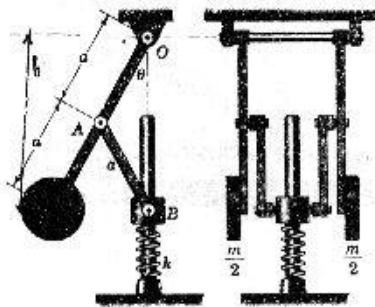
دو زاویه بدست می آید که حالت پایداری هر کدام را بررسی می کنیم.

حالت اول) $\theta = 0$

$$\frac{d^2v}{d\theta^2} > 0 \rightarrow mg2a\cos\theta + k4a^2 [(-\cos\theta)(\cos\theta - \frac{1}{2}) + (-\sin\theta)(-\sin\theta)] > 0$$

$$\theta = 0 \rightarrow mg2a + 4a^2k [(-1)(1 - \frac{1}{2}) + 0] > 0, \quad 2a [mg + 2ak(-\frac{1}{2})] > 0 \rightarrow ak < mg \rightarrow k < \frac{mg}{a}$$

بد ازای $mg/a < k < mg/a$ پایدار و به ازای $k > mg/a$ ناپایدار است.



۷/۶۹ مکانیسم ضامن نشان داده شده در شکل، برای بلند کردن 80-kg به یک وضعیت قفل مورد استفاده قرار می گیرد. این وضعیت قفل موقعی حاصل می شود که OB به وضعیت OH' که با خط قائم 3° می سازد، تغییر مکان بدهد. برای بررسی نحوه عمل مکانیسم ضامن، منحنی نیروی P لازم برای به کار انداختن این مکانیسم را به صورت تابعی از θ و در محدوده $20^\circ \leq \theta \leq 3^\circ$ رسم کنید.

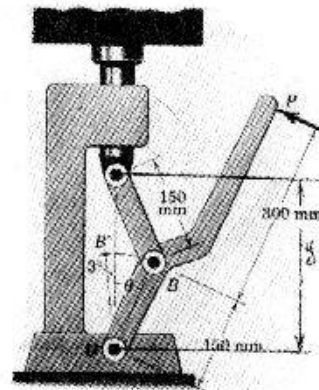
حل:

$$P \times 450 \delta\theta + 80 \times 9.8 \times \delta y = 0$$

$$y = 2 \times 150 \cos\theta \rightarrow \delta y = -300 \sin\theta \delta\theta$$

$$P \times 450 \delta\theta - 80 \times 9.8 \times 300 \sin\theta \delta\theta = 0$$

$$P = 523 \sin\theta \text{ N}$$



۷/۷۰ غلتک‌های انتهایی میلهٔ بکنواخت AB آزادانه در هادیهای افقی و قائم حرکت می‌کنند. جرم این میله 20-lb است. زاویهٔ θ را طوری تعیین کنید که میلهٔ AB در تحت گشتاور $M = 480\text{lb-in}$ به حال تعادل باشد، ضمناً ضریب سفتی فنر را معادل $k = 1.25\text{ lb/in}$ فرض کنید. فنر به ازای $\theta = 0$ بدون کشیدگی است.

حل:

$$v = mgh + \frac{1}{2} kx^2$$

$$h = \frac{24}{2} \sin\theta$$

$$x = 24 \sin\theta$$

$$\delta u' = \delta v$$

$$M\delta\theta = \delta \left(mg \cdot 12 \sin\theta + \frac{1}{2} k (24 \sin\theta)^2 \right)$$

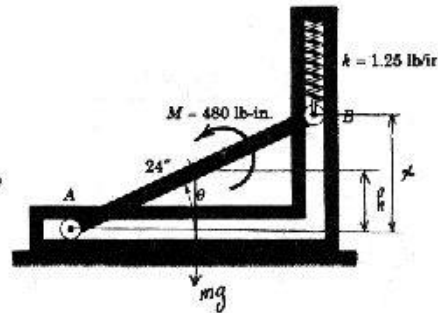
$$480 \delta\theta = 20 \times 12 \cos\theta \delta\theta + \frac{1}{2} \times 2k (24 \cos\theta) (24 \sin\theta) \delta\theta$$

$$480 = 240 \cos\theta + 1.25 \times 24 \times 24 \cos\theta \sin\theta$$

$$480 = 240 \cos\theta + 720 \cos\theta \sin\theta$$

$$4 = 2 \cos\theta + 6 \cos\theta \sin\theta$$

$$2 = \cos\theta + 3 \cos\theta \sin\theta$$



با حل معادله بدست آمده بکمک رایانه مقدار جواب θ بدست می‌آید.

پیوست A

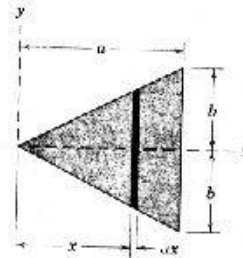
گشتاور اینرسی سطح

۸/۱ با استفاده از عنصر دیفرانسیلی نشان داده شده در شکل، گشتاور اینرسی سطح مثلثی را به حول محورهای x و y محاسبه کنید.

حل:

$$dI_x = \frac{1}{12}(dx)y^3 \Rightarrow I_x = \frac{1}{12} \int_0^a \left(\frac{2b}{a}x\right)^3 dx = \frac{1}{6}ab^3$$

$$I_y = \int x^2 dA = \int x^2 y dx = \int x^2 \frac{2b}{a} x dx = \frac{2b}{a} \int_0^a x^3 dx = \frac{ba^3}{2}$$



۸/۲ گشتاورهای اینرسی سطح مستطیلی زیر را به حول محورهای x و y و گشتاور اینرسی قطبی را به حول نقطه O پیدا کنید.

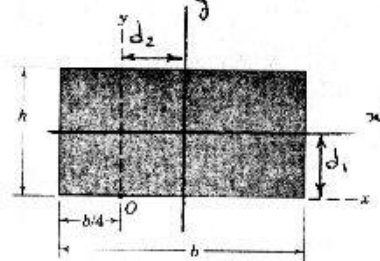
$$I_y = \frac{1}{12}hb^3, \quad I_x = \frac{1}{12}bh^3$$

حل: میدانیم که:

$$I_x = I_x' + Ad_1^2 = \frac{1}{12}hb^3 + bh \cdot \frac{h^2}{4} = \frac{1}{3}hb^3$$

$$I_y = I_y' + Ad_2^2 = \frac{1}{12}hb^3 + bh \cdot \frac{b^2}{16} = \frac{7}{48}hb^3$$

$$I_O = I_x - I_y = \frac{1}{3}hb^3 + \frac{7}{48}hb^3 = \frac{bh}{48} [16b^2 + 7b^2]$$

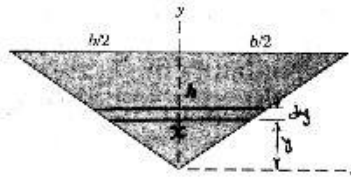


۸/۳ در مثلث متساوی الساقین زیر نسبت b/h را طوری تعیین کنید که شرط $I_x = I_y$ برقرار باشد.

حل: از جدول D/3 داریم: $I_x = \frac{bh^3}{4}$ و با توجه به شکل میتوان نوشت: $\frac{x}{h} = \frac{y}{b}$

$$dI_y = \frac{1}{12} (dy)x^3 \Rightarrow I_y = \frac{1}{12} \int_0^h \left(\frac{by}{h}\right)^3 dy = \frac{bh^3}{48}$$

$$I_x = I_y \Rightarrow \frac{bh^3}{4} = \frac{bh^3}{48} \Rightarrow 2\sqrt{3}h = b \Rightarrow \frac{b}{h} = 2\sqrt{3}$$



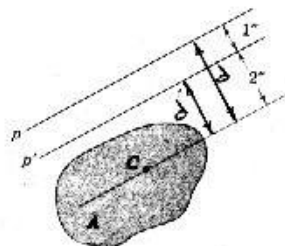
A/۴ گشتاورهای اینرسی سطح A به حول محورهای موازی P و P' دارای اختلاف 50-in⁴ هستند. مساحت A را که مرکز آن در نقطه G قرار دارد محاسبه کنید.

حل:

$$\begin{cases} I_p = \bar{I} + Ad^2 \\ I_{p'} = \bar{I} + Ad'^2 \end{cases} \Rightarrow I_p - I_{p'} = A(d^2 - d'^2)$$

$$\Rightarrow 50 = A(3^2 - 2^2)$$

$$\Rightarrow A = 10 \text{ in}^2$$



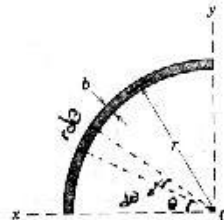
A/۵ نوار ربع دایره‌ای نشان داده شده دارای عرضی معادل b است که در مقایسه با شعاع r آن قابل اغماض است. گشتاور اینرسی مساحت این نوار را به حول مرکز هندسی آن تعیین کنید.

حل:

$$I_0 = \int r^2 dA = \int_0^{\pi/4} r^2 (rb d\theta) = br^3 \int_0^{\pi/4} d\theta = \frac{\pi}{2} br^3$$

$$I_0 = I_c + Ad^2 \Rightarrow I_c = \frac{\pi}{2} br^3 - \frac{2\pi r}{4} \cdot b \cdot \left[\frac{2r}{\pi} \sqrt{2}\right]^2$$

$$\Rightarrow I_c = br^3 \left[\frac{\pi}{2} - \frac{4}{\pi}\right] = 0.298 br^3$$

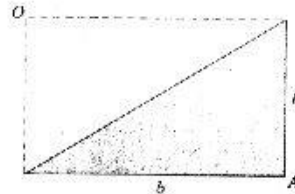


A/۶ شعاع‌های چرخشی سطح مثلث قائم‌الزاویه را به حول نقاط A و O محاسبه کنید.

حل: با توجه به جدول D/3 روابط مقابل را میتوان نوشت:

$$\begin{cases} I_{x_1} = \frac{bh^3}{12} \\ I_{y_1} = \frac{hb^3}{12} \end{cases} \Rightarrow I_A = I_{x_1} + I_{y_1} = \frac{bh}{12} (b^2 + h^2) \Rightarrow k_A = \sqrt{\frac{I_A}{A}} = \sqrt{\frac{1}{6} (b^2 + h^2)}$$

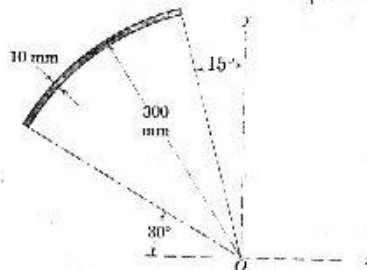
$$\begin{cases} I_{x_2} = \frac{bh^3}{4} \\ I_{y_2} = \frac{hb^3}{4} \end{cases} \Rightarrow I_0 = \frac{bh}{4}(b^2 + h^2) \Rightarrow k_0 = \sqrt{\frac{I_0}{A}} = \sqrt{\frac{1}{2}(b^2 + h^2)}$$



A/۷ با یک تقریب خوب، گشتاور اینرسی قطبی I_0 نوار باریک مدور نشان داده شده را به حول نقطه O به دست آورید.

حل: با توجه به مسئله A/5 داریم:

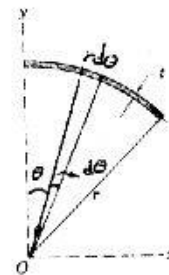
$$\begin{aligned} I_0 &= br^3 \int_0^{\frac{\pi}{4}} d\theta = br^3 \int_0^{\frac{\pi}{4}} d\theta \\ &= br^3 \cdot \frac{\pi}{4} = (10)(300)^3 \cdot \frac{\pi}{4} \\ &= 212 \times 10^6 \text{ mm}^4 \end{aligned}$$



A/۸ مطابق شکل، یک نوار باریک مدور به مساحت A مفروض است. روابطی برای محاسبه گشتاورهای اینرسی I_x و I_y به حول محورهای x و y بنویسید. نتایج خودتان را جمع کرده و مجموع بدست آمده را با جواب مسئله A/7 مقایسه کنید. برای این کار از مقادیر عددی آن مسئله استفاده کنید.

حل:

$$\begin{aligned} I_x &= \int y^2 dA = \int_{\frac{\pi}{2}-\theta}^{\frac{\pi}{2}} (r^2 \sin^2 \theta) \cdot r t d\theta = r^3 t \int_{\frac{\pi}{2}-\theta}^{\frac{\pi}{2}} \sin^2 \theta d\theta = r^3 t \left[\frac{\theta}{2} - \frac{\sin 2\theta}{4} \right] \\ I_y &= \int x^2 dA = \int_{\frac{\pi}{2}-\theta}^{\frac{\pi}{2}} (r^2 \cos^2 \theta) \cdot r t d\theta = r^3 t \int_{\frac{\pi}{2}-\theta}^{\frac{\pi}{2}} \cos^2 \theta d\theta = r^3 t \left[\frac{\theta}{2} + \frac{\sin 2\theta}{4} \right] \\ I_0 &= I_x + I_y = r^3 t \cdot \theta \end{aligned}$$



A/۹ گشتاور اینرسی سطح نیمدایره‌ای را به حول نقاط A و B تعیین کنید.

حل: از مسئله نمونه A/3 برای سطح مدور داریم: $I_x = I_y = \frac{\pi r^4}{4}$ در اینجا داریم $I_x = \frac{\pi r^4}{4}$ و $I_y = \frac{\pi r^4}{8}$

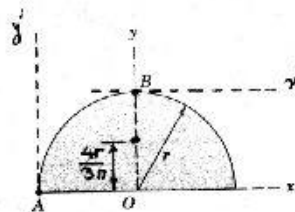
$$I_y = I_y + A(\bar{r})^2 = \frac{\pi r^4}{8} + \frac{\pi r^2}{2} \cdot r^2 = \frac{5}{8} \pi r^4$$

$$\bar{I}_x = I_x - A \left(\frac{4r}{3\pi} \right)^2 = \frac{\pi r^4}{8} - \frac{\pi r^2}{2} \left(\frac{4r}{3\pi} \right)^2 = \frac{\pi r^4}{8} - \frac{8r^4}{9\pi}$$

$$I_x = \bar{I}_x + A \left(r - \frac{4r}{3\pi} \right)^2 = \frac{\pi r^4}{8} - \frac{8r^4}{9\pi} + \frac{\pi r^2}{2} \left(r - \frac{4r}{3\pi} \right)^2 = \frac{5}{8} \pi r^4 - \frac{4r^4}{3}$$

$$I_A = I_x + I_y = \frac{\pi r^4}{8} + \frac{5}{8} \pi r^4 = \frac{3}{4} \pi r^4$$

$$I_B = I_x + I_y = \frac{5}{8} \pi r^4 - \frac{4r^4}{3} + \frac{\pi r^4}{8} = \frac{3}{4} \pi r^4 - \frac{4r^4}{3} = r^4 \left(\frac{3\pi}{4} - \frac{4}{3} \right)$$

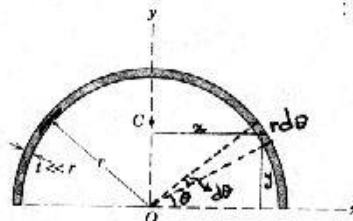


A/۱۰ گشتاورهای اینرسی I_x و I_y مساحت حلقه باریک نیمدایره‌ای را به حول محورهای x و y پیدا کنید. همچنین، گشتاور اینرسی قطبی I_0 این حلقه را به حول مرکز هندسی C آن بدست آورید.

حل:

$$\left\{ \begin{aligned} I_x &= \int y^2 dA = \int_0^\pi r^2 \sin^2 \theta \cdot r t d\theta = r^3 t \int_0^\pi \sin^2 \theta d\theta \\ I_y &= \int x^2 dA = \int_0^\pi r^2 \cos^2 \theta \cdot r t d\theta = r^3 t \int_0^\pi \cos^2 \theta d\theta \end{aligned} \right\} \Rightarrow I_0 = \pi r^3 t$$

$$I_C = I_0 - A \left(\frac{2r}{\pi} \right)^2 = \pi r^3 t - \frac{2\pi r}{2} \cdot t \left(\frac{2r}{\pi} \right)^2 = r^3 t \left(\pi - \frac{4}{\pi} \right)$$



A/۱۱ گشتاورهای اینرسی سطح ربع دایره‌ای را به حول محورهای x و y تعیین کرده و شعاع چرخشی را به حول نقطه O محاسبه کنید.

حل:

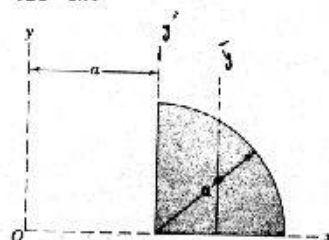
$$I_x = \frac{\pi a^4}{4} \Rightarrow \text{برای ربع دیسک کامل} \quad I_x = \frac{\pi a^4}{16} = 0.1963 a^4$$

$$I_y = I_x = \frac{\pi a^4}{16} \Rightarrow \bar{I}_y = I_y - A \left(\frac{4a}{3\pi} \right)^2 = \frac{\pi a^4}{16} - \frac{\pi a^2}{4} \left(\frac{4a}{3\pi} \right)^2 = a^4 \left(\frac{\pi}{16} - \frac{4}{9\pi} \right)$$

$$I_y = \bar{I}_y + A \left[a + \frac{4a}{3\pi} \right]^2 = a^4 \left(\frac{\pi}{16} - \frac{4}{9\pi} \right) + \frac{\pi a^2}{4} \left(\frac{4}{3\pi} + 1 \right)^2 a^2$$

$$= a^4 \left[\frac{\pi}{16} - \frac{4}{9\pi} + \frac{\pi}{4} \left(\frac{4}{3\pi} + 1 \right)^2 \right] \Rightarrow I_y = 1.648 a^4$$

$$I_0 = I_x + I_y = 1.8443 a^4 \Rightarrow k_0 = \sqrt{\frac{I_0}{A}} = \sqrt{\frac{1.8443 a^4}{\frac{\pi a^2}{4}}} = 1.533 a$$



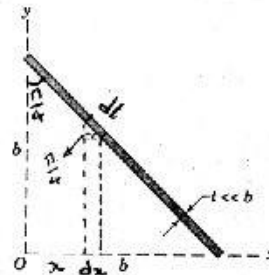
۱۲/۸ با استفاده از روابطی که در مسئله نمونه ۱/۸ بدست آمده و مورد استفاده قرارگرفت، روابطی برای محاسبه گشتاورهای قائم و قطبی I_x ، I_y و I_o مربوط به نوار باریک مستطیلی زیر بنویسید. مساحت این نوار A است و بُعد t در مقایسه با عرض b خیلی کوچک است.

حل:

$$I_x = \int y^2 dA = \int (b-x)^2 t dx$$

$$= \int_0^b (b-x)^2 \cdot t \frac{2}{\sqrt{2}} dx = \frac{1\sqrt{2}}{3} b^3$$

$$I_x = I_y = \frac{1b^3\sqrt{2}}{3}, \quad I_o = I_x + I_y = \frac{2tb^3\sqrt{2}}{3}$$



۱۳/۸ مساحت نوار باریک یکنواخت معادل 750-mm^2 است. با توجه به اینکه عرض این نوار در مقایسه با طول آن بسیار کوچک است، به طور تقریبی گشتاور اینرسی آن را نسبت به x محاسبه کنید. جواب خودتان را با نتیجه نادرستی که از ضرب کردن مساحت نوار در مربع فاصله مرکز هندسی آن تا محور x حاصل می شود، مقایسه کنید.

حل:

$$\sin\theta = \frac{100 - 50}{150} = \frac{1}{3} \Rightarrow \theta = 19.5^\circ$$

$$\frac{x}{150 \cos\theta} = \frac{y}{50} \Rightarrow y = 0.35x$$

$$dx = dl \cos\theta, \quad A = 150 \cdot t \Rightarrow t = \frac{750}{150} = 5 \text{ mm}$$

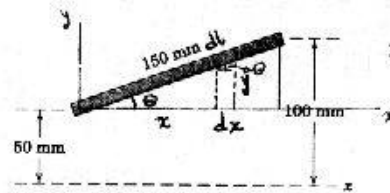
$$I_x = \int y^2 dA = \int_0^{150 \cos\theta} (0.35x + 50)^2 \cdot 5 dl = \int_0^{141.42} (0.35x + 50)^2 \cdot \frac{5 dx}{\cos 19.5} = 4.38 \times 10^6 \text{ mm}^4$$

$$(I_x)_{\text{mm}} = 750 \times (75)^2 = 4.22 \times 10^6 \text{ mm}^4$$

۱۴/۸ شعاع‌های چرخشی قائم و قطبی سطح هاشور خورده را به حول محورهای نشان داده شده، محاسبه کنید.

حل:

$$dI_x = \frac{1}{3} y^3 dx \Rightarrow I_x = \frac{1}{3} \int_1^2 \frac{x^3}{64} dx = 0.533 \Rightarrow k_x = \sqrt{\frac{I_x}{A}} = 0.754$$

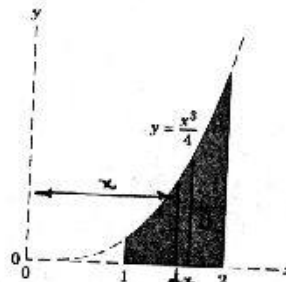


$$I_y = \int x^2 dA = \int x^2 y dx = \int_1^2 x^2 \cdot \frac{x^3}{4} dx = 2.625$$

$$\Rightarrow k_y = \sqrt{\frac{I_y}{A}} = 1.673$$

$$I_o = I_x + I_y = 3.158 \Rightarrow k_o = \sqrt{\frac{I_o}{A}} = 1.835$$

$$\Lambda = \int y dx = \int_1^2 \frac{x^3}{4} dx = \frac{x^4}{4 \times 4} \Big|_1^2 = 0.9375$$



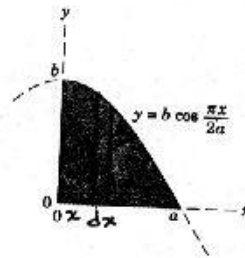
۸/۱۵ گشتاور اینرسی سطح هاشور خورده را به حول محور x بیابید.

حل:

$$dI_x = \frac{1}{3} (dx) b^3 \cos^3 \frac{\pi x}{2a} = \frac{b^3}{3} \int_0^a \cos^3 \frac{\pi x}{2a} dx$$

$$= \frac{b^3}{3} \left[\frac{2a}{\pi} \sin \frac{\pi x}{2a} - \frac{2a}{3\pi} \sin^3 \frac{\pi x}{2a} \right] \Big|_0^a$$

$$= \frac{b^3}{3} \left[\frac{2a}{3} \right] \left[1 - \frac{1}{3} \right] = \frac{4}{9\pi} ab^3$$



۸/۱۶ گشتاور اینرسی سطح هاشور خورده را به حول محور x محاسبه کنید.

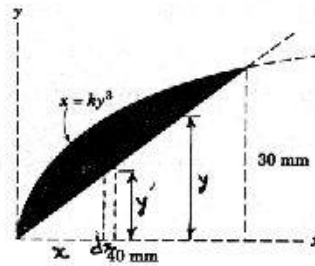
حل:

$$x = ky^3 \Rightarrow 40 = k(30)^3$$

$$\Rightarrow k = \frac{40}{(30)^3} y^3$$

$$dI_x = \frac{1}{3} (dx)(y^3 - y'^3) = \frac{1}{3} \left[\frac{30^3}{40} x - \left[\frac{3}{4} x \right]^3 \right] dx$$

$$\Rightarrow I_x = \int_0^{40} dI_x = 9 \times 10^4 \text{ mm}^4$$

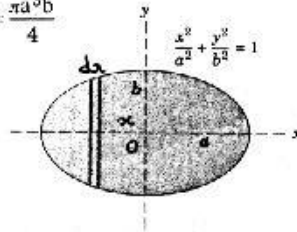


۸/۱۷ گشتاور اینرسی سطح بیضوی را به حول محور y به دست آورید. همچنین، شعاع چرخشی قطبی را به حول مبدأ O دستگاه مختصات محاسبه کنید.

$$I_y = \int x^2 dA = \int_{-a}^a x^2 \cdot 2b \sqrt{1 - \frac{x^2}{a^2}} dx = \frac{4b}{a} \int_0^a x^2 \sqrt{a^2 - x^2} dx = \frac{\pi a^3 b}{4}$$

$$I_x = I_y = \frac{\pi a^3 b}{4}, \quad I_0 = I_x + I_y = \frac{\pi a b}{4} [a^2 + b^2]$$

$$k_0 = \sqrt{\frac{I_0}{A}} = \sqrt{\frac{I_0}{\pi a b}} = \frac{1}{2} \sqrt{a^2 + b^2}$$



۸/۱۸ گشتاور اینرسی سطح هاشورخورده را به حول محور x یک بار با استفاده از نوار افقی و بار دیگر با استفاده از نوار قائم محاسبه کنید.

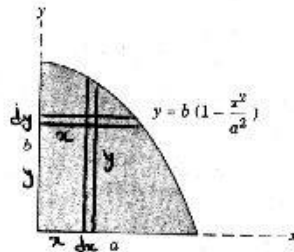
حل :

$$I_x = \int y^2 dA = \int_0^b y^2 \cdot x dy$$

$$= \int_a^0 b^2 \left(1 - \frac{x^2}{a^2}\right) x \cdot \frac{b}{a^2} (-2x) dx = \frac{16ab^3}{105}$$

نوار افقی : $dI_x = \frac{1}{3} (dx) y^3$

$$\Rightarrow I_x = \frac{1}{3} \int_0^a b^3 \left[1 - \frac{x^2}{a^2}\right]^3 dx = \frac{16ab^3}{105}$$

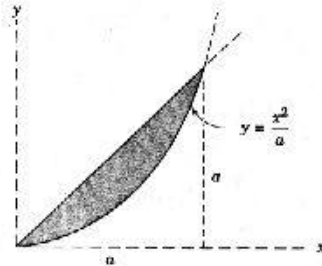


۸/۱۹ گشتاورهای اینرسی سطح هاشور خورده را به حول محورهای x و y تعیین کنید. در هر دو محاسبه از جزء دیفرانسیلی یکسانی استفاده کنید.

حل :

$$I_y = \int x^2 dA = \int_0^a x^2 \left[x - \frac{x^2}{a}\right] dx = \frac{x^4}{4} - \frac{x^5}{5a} \Big|_0^a = \frac{a^4}{20}$$

$$dI_x = \frac{1}{3} \left[x^3 - \frac{x^6}{a^3}\right] dx \Rightarrow I_x = \frac{1}{3} \left[\frac{x^4}{4} - \frac{x^7}{7a^3}\right] \Big|_0^a = \frac{a^4}{28}$$



۸/۲۰ سطح نشان داده شده نسبت به خط 45° متقارن بوده و مساحت آن 1600 mm^2 می باشد. گشتاور اینرسی قطبی آن به حول مرکز C معادل $40(10^4) \text{ mm}^4$ است. مطلوب است محاسبه (a) شعاع چرخشی قطبی به حول O و (b) شعاع چرخشی به حول محور x_0 .

حل: با توجه به شکل: $I_{x_0} = I_{y_0}$

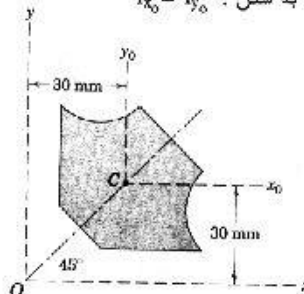
$$I_0 = I_c + A(30\sqrt{2})^2$$

$$= 40 \times 10^4 + 1600(30\sqrt{2})^2 = 3.28 \times 10^6$$

$$k_0 = \sqrt{\frac{I_0}{A}} = \sqrt{\frac{3.28 \times 10^6}{1600}} = 45.28 \text{ mm}$$

$$I_c = I_{x_0} + I_{y_0} = 2I_{x_0} \Rightarrow I_{x_0} = 20 \times 10^4 \text{ mm}^4$$

$$\rightarrow k_{x_0} = \sqrt{\frac{I_{x_0}}{A}} = 11.18 \text{ mm}$$



A/۲۱ گشتاورهای اینرسی قطاع دایره را به حول محورهای x و y تعیین کنید.

حل:

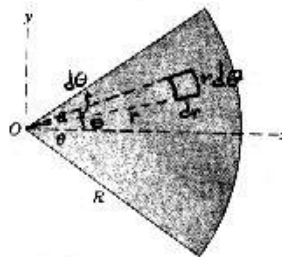
$$dA = r dr d\theta, \quad y = r \sin\theta, \quad x = r \cos\theta$$

$$dI_x = 2y^2 dA = 2(r \sin\theta)^2 \cdot r dr d\theta = 2r^3 \sin^2\theta dr d\theta$$

$$I_x = 2 \int_0^{\theta} \int_0^R r^3 \sin^2\theta dr d\theta = \frac{R^4}{4} (\theta - \frac{1}{2} \sin 2\theta)$$

$$dI_y = 2x^2 dA = 2(r \cos\theta)^2 \cdot r dr d\theta = 2r^3 \cos^2\theta dr d\theta$$

$$I_y = 2 \int_0^{\theta} \int_0^R r^3 \cos^2\theta dr d\theta = \frac{R^4}{4} (\theta + \frac{1}{2} \sin 2\theta)$$



A/۲۲ با استفاده از نتایج ذکر شده برای مسئله A/۲۱ گشتاور اینرسی قطبی سطح قطاع دایره را به حول مرکز هندسی C آن پیدا کنید.

حل:

$$I_0 = I_x + I_y = \frac{R^4}{2} \theta$$

$$I_c = I_0 - Ar^2 = \frac{R^4}{2} \theta - \frac{R^2(2\theta)}{2} \left(\frac{2R \sin\theta}{3} \right)^2 = R^4 \left[\frac{\theta}{2} - \frac{4 \sin^2\theta}{9} \right]$$

A/۲۳ نوار نیمدایره‌ای دارای مساحت A بوده و عرض شعاعی آن در مقایسه با r کوچک است. گشتاورهای اینرسی قائم و قطبی این نوار را به حول محورهای نشان داده شده تعیین کنید.

حل:

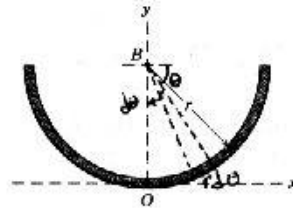
ضخامت $t = \frac{A}{\pi r}$ \Rightarrow مساحت $A = \pi r t$

$$I_y = \int x^2 dA = \int_0^\pi r^2 \cos^2 \theta \cdot r d\theta \cdot \frac{A}{\pi r} = \int_0^\pi r^2 \frac{A}{\pi} \cos^2 \theta d\theta = \frac{Ar^2}{\pi} \int_0^\pi \cos^2 \theta d\theta = \frac{Ar^2}{\pi} \cdot \frac{\pi}{2} = \frac{Ar^2}{2}$$

$$I_x = \int y^2 dA = \int_0^\pi (r - r \sin \theta)^2 \cdot r d\theta \cdot \frac{A}{\pi r} = \int_0^\pi r^2 \frac{A}{\pi} (1 - \sin \theta)^2 d\theta$$

$$= \frac{Ar^2}{\pi} \int_0^\pi (1 - 2\sin \theta + \sin^2 \theta) d\theta = \frac{Ar^2}{\pi} \left(\frac{3\pi}{2} - 4 \right)$$

$$I_z = I_x + I_y = 2Ar^2 \left(1 - \frac{2}{\pi} \right)$$



۸/۲۴ گشتاورهای اینرسی سطح هاشور خورده را به حول محورهای y و y' محاسبه کنید.

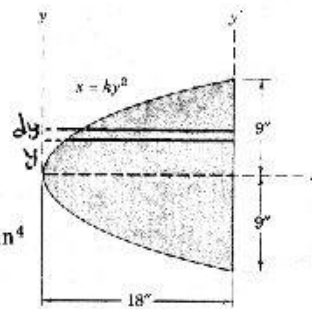
حل:

$$x = ky^2 \Rightarrow 18 = k(9)^2 \Rightarrow k = \frac{18}{(9)^2}$$

$$dI_y = 2 \times \frac{1}{3} (dy) \left[(18)^3 - k^3 y^6 \right]$$

$$\Rightarrow I_y = \frac{2}{3} \left[(18)^3 y - k^3 \frac{y^7}{7} \right]_0^9 = 29993.143 \text{ in}^4$$

$$dI_{y'} = 2 \times \frac{1}{3} (dy) (k^3 y^6) \Rightarrow I_{y'} = \frac{2}{3} k^3 \left[\frac{y^7}{7} \right]_0^9 = 4998.857 \text{ in}^4$$



۸/۲۵ شعاع چرخشی (زیراسبون) سطح هاشور خورده را به حول محور y پیدا کنید.

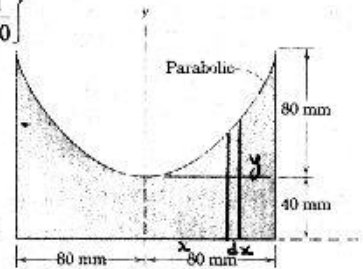
حل:

$$y - kx^2 + h \Rightarrow \begin{cases} 40 = 0 + h \Rightarrow h = 40 \\ 120 = k(80)^2 + 40 \Rightarrow k = \frac{1}{80} \end{cases}$$

$$\Rightarrow y = \frac{x^2}{80} + 40$$

$$I_y = 2 \int x^2 dA = 2 \int_0^{80} x^2 \left[\frac{x^2}{80} + 40 \right] dx = 30 \times 10^6$$

$$A = \text{مساحت} = 2 \int y dx = 2 \int_0^{80} \left(\frac{x^2}{80} + 40 \right) dx = 1066.67 \text{ mm}^2$$



$$k_y = \sqrt{\frac{I_y}{A}} = \sqrt{\frac{30 \times 10^6}{1066.67}} = 53.1 \text{ mm}$$

A/۲۶ گشتاور اینرسی سطح هاشورخورده را به حول محور x به دست آورید.

حل:

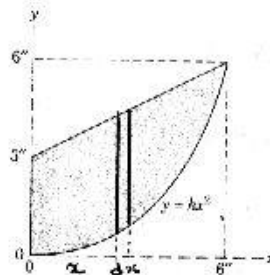
$$y = ax + b \begin{cases} 3 = 0 + b \Rightarrow b = 3 \\ 6 = a(6) + 3 \Rightarrow a = \frac{1}{2} \end{cases} \Rightarrow y = \frac{1}{2}x + 3$$

$$\text{معادله سهمی } y = kx^2 \Rightarrow 6 = k(6)^2 \\ \Rightarrow k = \frac{1}{6} \Rightarrow y = \frac{1}{6}x^2$$

$$dI_x = \frac{1}{3}(dx) \left[\left(\frac{1}{2}x + 3 \right)^3 - \left(\frac{1}{6}x^2 \right)^3 \right]$$

$$\Rightarrow I_x = \frac{1}{3} \left[2 \frac{\left(\frac{1}{2}x + 3 \right)^4}{4} - \frac{1}{(6)^3} \frac{x^7}{7} \right]_0^6$$

$$\Rightarrow I_x = 140.786 \text{ in}^4$$



A/۲۷ گشتاور اینرسی سطح هاشورخورده را به حول محور y محاسبه کنید.

حل:

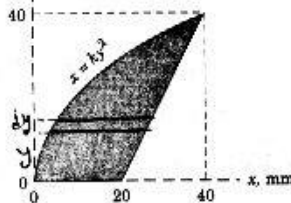
$$y = ax + b \begin{cases} 0 = a(20) + b \Rightarrow y = 2x - 40 \\ 40 = a(40) + b \end{cases} \text{ y, mm}$$

$$\text{معادله سهمی } x = ky^2 \Rightarrow 40 = k(40)^2 \Rightarrow k = \frac{1}{40}$$

$$\Rightarrow x = \frac{1}{40}y^2$$

$$dI_y = \frac{1}{3}(dy) \left[\left(\frac{y+40}{2} \right)^3 - \frac{1}{(40)^3} y^6 \right]$$

$$\Rightarrow I_y = \frac{1}{3} \left[0.5 \left(\frac{y+40}{2} \right)^4 - \frac{1}{40^3} \frac{y^7}{7} \right]_0^{40} \Rightarrow I_y = 27.81 \times 10^4 \text{ mm}^4$$



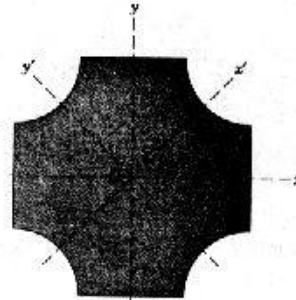
A/۲۸ سطح نشان داده شده نسبت به هر دو محور x-y و x'-y' متقارن است. اگر گشتاور اینرسی قطبی آن به حول نقطه O معادل $16(10^6) \text{ mm}^4$ باشد، گشتاورهای اینرسی این سطح را به حول محورهای x و x' به دست

آورید. آیا می‌توانید گشتاور اینرسی را به حول هر محور دیگر ماز بر O تعیین کنید؟

حل:

$$\left. \begin{array}{l} I_o = I_x + I_y \\ I_x = I_y \end{array} \right\} \Rightarrow I_x = I_y = \frac{I_o}{2} = 8 \times 10^6 \text{ mm}^4$$

$$\left. \begin{array}{l} I_o = I_x + I_y \\ I_x' = I_y' \end{array} \right\} \Rightarrow I_x' = I_y' = \frac{I_o}{2} = 8 \times 10^6 \text{ mm}^4$$



گشتاور لختی حول هر محور دیگری که از مرکز O می‌گذرد برابر $8 \times 10^6 \text{ mm}^4$ می‌باشد.

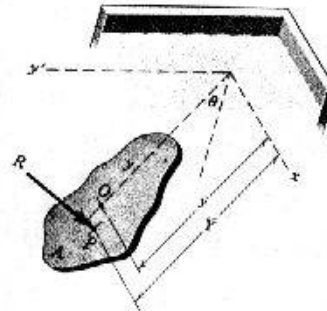
۲۹/A ورقی مسطح به مساحت A و به مرکز هندسی O در مایعی به چگالی ρ غوطه‌ور است. ثابت کنید که برآیند R نیروهای هیدرواستاتیک وارده توسط مایع بر یک طرف ورق در نقطه P به فاصله $\bar{Y} = I_x / (A\bar{y})$ اثر می‌کند. نقطه P را مرکز فشار گویند. در رابطه مذکور I_x نمایانگر گشتاور اینرسی این سطح به حول محور x و \bar{y} نمایانگر مختصات y مرکز هندسی O سطح در صفحه ورق می‌باشد.

حل:

$$\begin{cases} F = p \cdot A = (\rho gh) \cdot A = \gamma A \bar{y} \cos \theta \\ dF = p dA = \gamma y \cos \theta dA \end{cases}$$

$$\bar{Y} \cdot F = \int_A y \cdot dF = \int_A y (p dA)$$

$$\Rightarrow \bar{y} (\gamma A \bar{y} \cos \theta) = \int_A y (y \cos \theta dA) \Rightarrow \bar{Y} = \frac{I_x}{A \bar{y}}$$



۳۰/A گشتاورهای اینرسی سطح هاشور خورده را به حول محورهای x و y پیدا کنید. همچنین، گشتاور اینرسی قطبی این سطح را به حول نقطه O تعیین کنید.

حل:

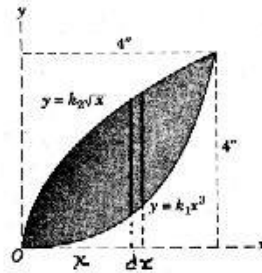
$$y = k_1 x^3 \Rightarrow k_1 = (4)^{-2}, \quad y = k_2 \sqrt{x} \Rightarrow k_2 = 2$$

$$dI_x = \frac{1}{3} (dx) [k_2^3 x \sqrt{x} - k_1 x^6] \Rightarrow I_x = \frac{1}{3} \left[k_2^3 \frac{x^{\frac{5}{2}}}{\frac{5}{2}} - k_1 \frac{x^7}{7} \right] \Big|_0^4 = 33.943 \text{ in}^4$$

$$I_y = \int x^2 dA = \int_0^4 x^2 (k_2 \sqrt{x} - k_1 x^3) dx$$

$$= k_2 \frac{x^{\frac{7}{2}}}{\frac{7}{2}} - k_1 \frac{x^6}{6} \Big|_0^4 = 30.476 \text{ in}^4$$

$$I_o = I_x + I_y = 64.419 \text{ in}^4$$



۸/۳۱ گشتاور اینرسی سطح هاشورخوردۀ راکه سطح مشترک دو دایره را تشکیل میدهد به حول محور x به دست آورید.

حل:

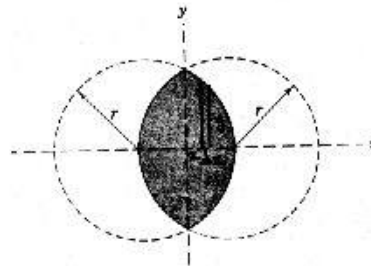
$$\begin{cases} x = r \cos \theta - \frac{r}{2} \\ y = r \sin \theta \end{cases} \Rightarrow \begin{cases} x = 0 \Rightarrow \theta = \frac{\pi}{3} \\ x = \frac{r}{2} \Rightarrow \theta = 0 \end{cases}, \quad dx = -r \sin \theta d\theta$$

$$dI_x = \frac{4 \times 1}{3} (dx) (r \sin \theta)^3$$

$$\Rightarrow I_x = \frac{4}{3} \int_0^{\frac{r}{2}} r^3 \sin^3 \theta dx$$

$$= \frac{4}{3} \int_{\frac{\pi}{3}}^0 (r^3 \sin^3 \theta) (-r \sin \theta) d\theta$$

$$I_x = \frac{-4r^4}{3} \int_{\frac{\pi}{3}}^0 \sin^4 \theta d\theta = \frac{-4r^4}{3} \left[\theta - \sin 2\theta + \frac{\theta}{2} + \frac{\sin 4\theta}{8} \right] \Big|_{\frac{\pi}{3}}^0 = 0.1988 r^4$$



۸/۳۲ یک نوارۀ باریک با مساحت ثابت و عرض b دارای شکل مارپیچ $r = k\theta$ میباشد. شعاع انتهایی این مارپیچ پس از یک دور کامل از $\theta = 0$ تا $\theta = 2\pi$ برابر با R میباشد. گشتاور اینرسی قطبی و شعاع چرخشی این سطح را به حول نقطه O بدست آورید.

حل:

$$ds = \sqrt{\left(\frac{dx}{d\theta}\right)^2 + \left(\frac{dy}{d\theta}\right)^2} d\theta, \quad r = k\theta \Rightarrow \begin{cases} x = k\theta \cos \theta \\ y = k\theta \sin \theta \end{cases}, \quad k = \frac{R}{2\pi}$$

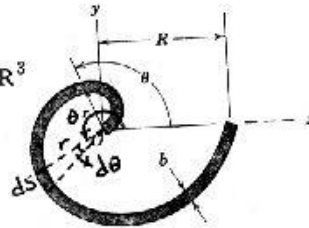
$$\Rightarrow dS = \sqrt{(k \cos \theta - k \sin \theta)^2 - (k \sin \theta + k \cos \theta)^2} d\theta \Rightarrow dS = k \sqrt{1 + \theta^2} d\theta$$

$$A = \int dA = \int b ds = bk \int_0^{2\pi} \sqrt{1 + \theta^2} d\theta = kb \left[\frac{\theta \sqrt{1 + \theta^2}}{2} + \frac{1}{2} \ln(\theta + \sqrt{\theta^2 + 1}) \right]_0^{2\pi}$$

$$\Rightarrow A = 3.383 Rb$$

$$I = \int r^2 dA = \int r^2 b ds = bk^3 \int_0^{2\pi} \theta^2 \sqrt{1 + \theta^2} d\theta = 1.60943bR^3$$

$$k_0 = \sqrt{\frac{I_0}{A}} = 0.69 R$$

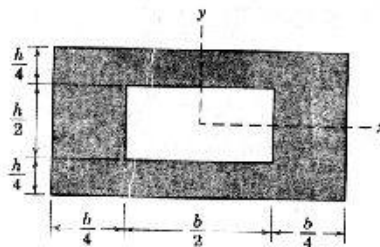


۸/۳۳ درصد کاهش n را که به موجب سوراخ مستطیلی در گشتاور اینرسی قطبی ورق مستطیلی زیر ایجاد می شود به دست آورید. محورهای x و y از مرکز این ورق عبور می کنند.

حل: گشتاور لختی قطبی مستطیل بزرگ = $\frac{bh}{2} (b^2 + h^2)$

$$\text{گشتاور لختی قطبی مستطیل کوچک} = \frac{-\frac{h}{2} \cdot \frac{b}{2}}{12} \left(\frac{h^2}{4} + \frac{b^2}{4} \right)$$

$$\text{درصد کاهش} = 100 - \frac{\frac{1}{12} bh(b^2 + h^2) - \frac{1}{16 \times 12} bh(b^2 + h^2)}{\frac{1}{12} bh(b^2 + h^2)} \times (100) = 6.25\%$$

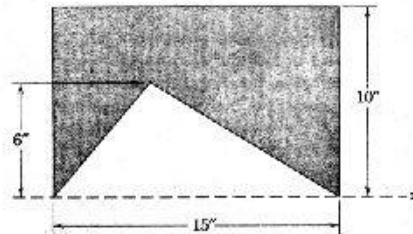


۸/۳۴ گشتاور اینرسی مساحت هاشور خورده را به حول محور x محاسبه کنید.

حل: گشتاور لختی قطبی مستطیل حول x = $\frac{1}{3}(15)(10)^3$

$$\text{گشتاور لختی مثلث حول x} = \frac{-1}{12}(15)(6)^3$$

$$x \text{ گشتاور لختی سطح سایه‌دار حول } = \frac{1}{3}(15)(10)^3 - \frac{1}{12}(15)(6)^3 = 4730 \text{ in}^4$$



۸/۳۵ درصد کاهشی که به موجب برش مستطیلی ورق مستطیلی زیر، در مساحت این ورق و همچنین در گشتاور اینرسی کل آن به حول محور y حاصل می‌شود محاسبه کنید. عرض قسمت بریده شده h و ارتفاع آن h است.

حل: y گشتاور لختی مستطیل بزرگ حول $y = \frac{1}{3}hb^3$

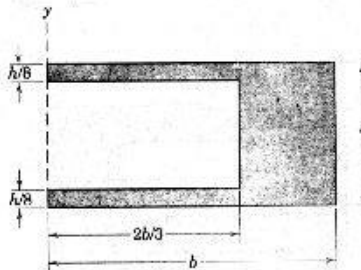
$$y \text{ گشتاور لختی مستطیل کوچک حول } = \frac{-1}{3}\left(\frac{3h}{4}\right)\left(\frac{2b}{3}\right)^3 = \frac{1}{3}hb^3 - \frac{1}{8}\left[\frac{3h}{4}\right]\left[\frac{2b}{3}\right]^3$$

$$y \text{ درصد کاهش گشتاور لختی سطح سایه‌دار حول } = 100 - \frac{\frac{1}{3}hb^3 - \frac{1}{8}\left[\frac{3h}{4}\right]\left[\frac{2b}{3}\right]^3}{\frac{1}{3}hb^3} \times 100 = 22.2\%$$

مساحت مستطیل بزرگ $= bh$

مساحت مستطیل کوچک $= \frac{-3}{4}h \cdot \frac{2}{3}b$

درصد کاهش مساحت سطح سایه‌دار $= 100 - \frac{bh - \frac{3}{4}h \cdot \frac{2}{3}b}{bh} \times 100 = 50\%$



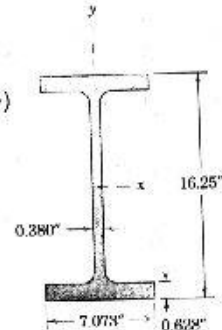
۸/۳۶ ابعاد مقطع یک تیر I شکل از نوع بال پهن در شکل زیر نشان داده شده است. مقطع تیر را متشکل از سه مستطیل فرض کرده و با یک تقریب خوب مقداری نزدیک به $\bar{I}_x = 657 \text{ in}^4$ را که از هندبوک استخراج شده، به دست آورید.

حل: $(a) \text{ مستطیل عمودی } = \frac{1}{12}(0.38)(14.994)^3$

مستطیل های افقی $= 2 [\bar{I}_x + Ad^2]$

$= 2 \left[\frac{1}{12} (7.073)(0.628)^3 + (7.073)(0.628)(8.439)^2 \right]$ (b)

$\bar{I}_x = (a) + (b) = 634.42 \text{ in}^4$

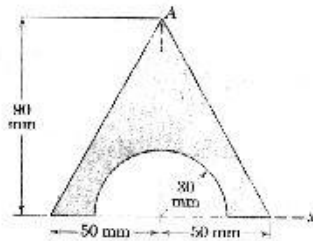


A/۳۷ گشتاور اینرسی سطح هاشور خورده را به حول محور x محاسبه کنید.

x گشتاور لختی مثلث حول $= \frac{1}{12}(100)(90)^3$

x گشتاور لختی نیم دایره حول $= -\frac{\pi}{8}(30)^4$

$I_x = \frac{1}{12}(100)(90)^3 - \frac{\pi}{8}(30)^4 = 5.757 \times 10^6 \text{ mm}^4$



حل:

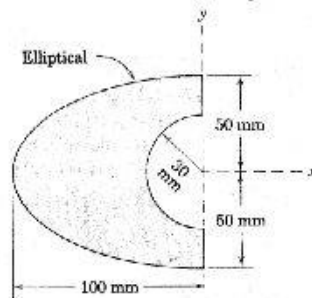
A/۳۸ گشتاور اینرسی سطح هاشور خورده را به حول محور x محاسبه کنید.

y گشتاور لختی نیم بیضی حول $= 2\left(\frac{\pi}{16}(100)^3 \cdot 50\right)$

y گشتاور لختی نیم دایره حول $= -\frac{\pi}{8}(30)^4$

y گشتاور لختی سطح سایه دار حول $= 2\left(\frac{\pi}{16}(100)^3 \cdot 50\right) - \frac{\pi}{8}(30)^4 = 19.3 \text{ mm}^4$

حل:



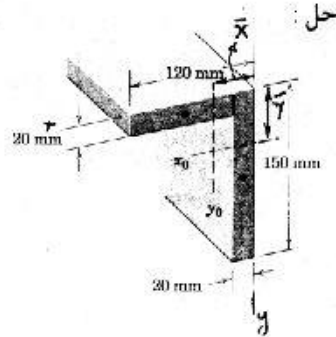
A/۳۹ گشتاور اینرسی مقطع تیر زیر را به حول محور x_0 مابزر مرکز هندسی مقطع بدست آورید.

$$\bar{Y} = \frac{\sum A\bar{y}}{\sum A} = \frac{20 \times 100 \times 10 + 20 \times 150 \times 75}{20 \times 100 + 20 \times 150} = 49$$

$$I_{x_{01}} (\text{مستطیل افقی}) = \frac{1}{12}(100)(20)^3 + 20 \times 100 \times (39)^2$$

$$I_{x_{02}} (\text{مستطیل عمودی}) = \frac{1}{12}(20)(150)^3 + 20 \times 150 \times (26)^2$$

$$I_{x_0} = I_{x_{01}} + I_{x_{02}} = 10.762 \times 10^6 \text{ mm}^4$$



۸/۴۰ شعاع چرخشی قطبی سطح هاشور خورده را به حول مرکز O دایره بزرگتر به دست آورید.

حل:

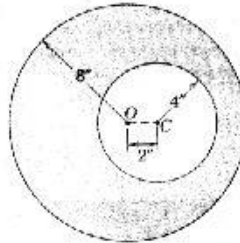
$$I = \frac{\pi R^4}{2} - \left[\frac{\pi r^4}{2} - \pi r^2(2)^2 \right]$$

$$= 6232.92 \text{ in}^4$$

$$A = \pi R^2 - \pi r^2 = \pi(8^2 - 4^2)$$

$$= 150.796 \text{ in}^2$$

$$k = \sqrt{\frac{I}{A}} = 6.43 \text{ in}$$



۸/۴۱ شعاع چرخشی قطبی سطح هاشور خورده را به حول نقطه A محاسبه کنید.

حل:

$$I_{1A} = \frac{1}{4} \times \frac{1}{2} A_1 r_1^2 = \frac{\pi}{8} r_1^4 = \frac{\pi}{8} (60)^4 = 5.09 \times 10^6 \text{ mm}^4$$

$$I_{2C_2} = \frac{1}{12} A_2 (b_2^2 + h_2^2) = \frac{1}{12} \times 80 \times 80 (80^2 + 80^2) = 6.82 \times 10^6 \text{ mm}^4$$

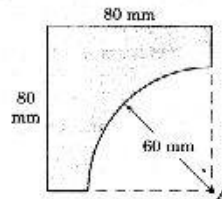
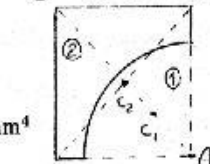
$$I_{2A} = I_{2C_2} + A_2 AC_2^2, \quad AC_2 = \sqrt{40^2 + 40^2} = 40\sqrt{2}$$

$$I_{2A} = 6.82 \times 10^6 + 80 \times 80 \times (40\sqrt{2})^2 = 27.3 \times 10^6 \text{ mm}^4$$

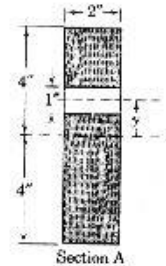
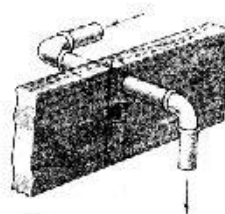
$$I_A = I_{2A} - I_{1A} = -5.09 \times 10^6 + 27.3 \times 10^6 = 22.2 \times 10^6 \text{ mm}^4$$

$$A = A_2 - A_1 = 80 \times 80 - \frac{\pi(60)^2}{4} = 3572.56 \text{ mm}^2$$

$$K_A = \sqrt{I_A/A} = \sqrt{22.2 \times 10^6 / 3572.56} = 78.86 \text{ mm}$$



۸/۴۲ یک تیر آهن نصب شده در کف اتاق دارای مقطعی به ابعاد ۲-in در ۸-in است. سوراخی به قطر 1-in جهت نصب لوله آب در آن باز شده است. نسبت به حالت بدون سوراخ تیر، درصد کاهش را که به موجب سوراخ در گشتاور اینرسی این مقطع به حول محور x حاصل شده بدست آورید، البته این درصد کاهش را به ازای محل های سوراخ در محدوده $0 \leq y \leq 3.5$ in محاسبه کنید. رابطه بدست آمده را به ازای $y = 2$ in حل کنید.



حل :

$$I_{ax} = \frac{1}{12} \times 2 \times 8^3 = 85.3 \text{ in}^4$$

$$I_{b,x} = I_{ax}$$

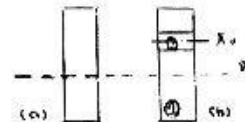
$$I_{b_2x_0} = \frac{1}{12} \times 2 \times 1^3 = 0.167 \text{ in}^4$$

$$I_{b_2x} = I_{b_2x_0} + A_2 x x_0^2 = 0.167 + 2 \times 1 \times y^2$$

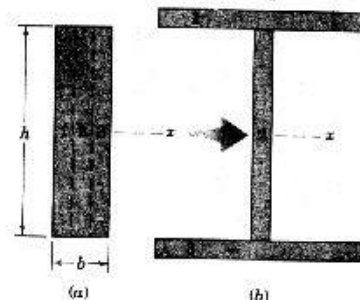
$$I_{bx} = I_{b_1x} - I_{b_2x} = 85.3 - 0.167 - 2y^2 = 85.167 - 2y^2$$

$$n = \frac{I_{ax} - I_{bx}}{I_{ax}} \times 100 = (85.3 - 85.167 + 2y^2 / 85.3) \times 100 = 0.195 + 2.34y^2\%$$

$$y = 2 \Rightarrow n = 0.195 + 2.34 \times 2^2 = 9.57\%$$



۸/۴۳ سطح مستطیلی نشان داده شده در قسمت a را به سه قسمت مساوی تقسیم کرده و به صورت تصویر قسمت b مرتب کرده ایم. رابطه ای برای محاسبه گشتاور اینرسی سطح (b) به حول محور x مابین مرکز آن بنویسید. اگر $h = 200$ -mm و $b = 60$ -mm باشد، درصد افزایش گشتاور اینرسی سطح (b) نسبت به (a) چقدر است؟ این درصد را با n نشان دهید.



حل :

$$I_{b_2} = \frac{1}{12} \left(\frac{b}{3} \right) h^3 = \frac{bh^3}{36}$$

$$I_{b_1} = \frac{1}{12} h \left(\frac{b}{3} \right)^3 + h \left(\frac{b}{3} \right) \left(\frac{h}{2} + \frac{b}{6} \right)^2$$

$$= \frac{hb^3}{81} + \frac{h^2b^2}{18} + \frac{bh^3}{12}$$

$$I_{b_3} = I_{b_1}$$

$$I_b = I_{b_2} + 2I_{b_1} = \frac{bh^3}{36} + \frac{2hb^3}{81} + \frac{2h^2b^2}{18} + \frac{2bh^3}{12} = \frac{hb}{9} \left[\frac{7}{4}h^2 + hb + \frac{2}{9}b^2 \right]$$

برای $h = 200$ و $b = 60$ میلی متر :

$$I_a = \frac{1}{12}bh^3 = \frac{1}{12}60 \times 200^3 = 40 \times 10^6 \text{ mm}^4$$

$$I_b = \frac{200 \times 60}{9} \left[\frac{7}{4} \times 200^2 + 200 \times 60 + \frac{2}{9} \times 60^2 \right] = 110.4 \times 10^6 \text{ mm}^4$$

$$n = \frac{I_a - I_b}{I_a} = \frac{40 - 110.4}{40} \times 100 = 176\% \quad \text{علامت منهای بیانگر افزایش اینرسی سطح در حالت b می باشد.}$$

۴۴/ A شعاع چرخشی سطح هاشور خورده را به حول مرکز C حساب کنید.

حل:

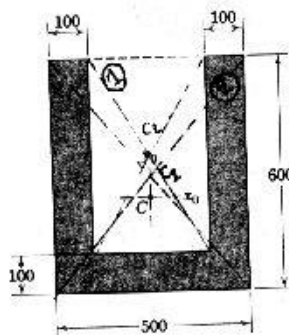
$$y_{c_1} = 100 + \frac{(600 - 100)}{2} = 350$$

$$y_{c_2} = \frac{600}{2} = 300$$

$$A_1 = -500 \times 300 = -150000$$

$$A_2 = 500 \times 600 = 300000$$

$$y_c = \frac{A_1 y_{c_1} + A_2 y_{c_2}}{A_1 + A_2} = 250 \text{ mm}$$



$$I_{1C_1} = \frac{1}{12}A_1(b_1^2 + h_1^2) = \frac{1}{12} \times 150000(500^2 + 300^2) = 4.25 \times 10^9 \text{ mm}^4$$

$$I_{1C} = I_{1C_1} + A_1 C_1 C^2 = 4.25 \times 10^9 - 150000(350 - 250)^2 = 5.75 \times 10^9 \text{ mm}^4$$

$$I_{2C_2} = \frac{1}{12}A_2(b_2^2 + h_2^2) = \frac{1}{12} \times 300000(500^2 + 600^2) = 1.525 \times 10^{10} \text{ mm}^4$$

$$I_{2C} = I_{2C_2} + A_2 C_2 C^2 = 1.525 \times 10^{10} + 300000(300 - 250)^2 = 1.6 \times 10^{10} \text{ mm}^4$$

$$I_C = I_{2C} - I_{1C} = (1.6 - 5.75) \times 10^9 = 10.25 \times 10^9 \text{ mm}^4$$

$$A = A_1 + A_2 = -150000 + 300000 = 150000 \text{ mm}^2$$

$$K_C = \sqrt{I_C/A} = \sqrt{10.25 \times 10^9 / 150000} = 261.4 \text{ mm}$$

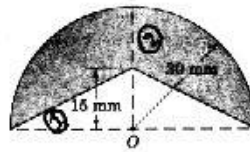
۴۵/ A گشتاور اینرسی قطبی سطح هاشور خورده را به حول نقطه O تعیین کنید.

$$I_x = \frac{1}{12} \times 30 \times 15^3 = 8437.5 \text{ mm}^4 \quad , \quad I_y = \frac{1}{12} \times 15 \times 30^3 = 33750 \text{ mm}^4 \quad \text{حل:}$$

$$I_0 = I_x + I_y = 42187.5 \text{ mm}^4$$

$$I_{10} - 2I_0 = 84375 \text{ mm}^4$$

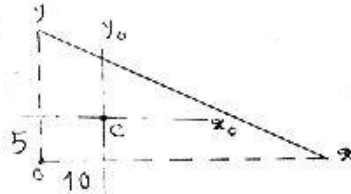
$$I_{20} = \frac{1}{2} \times \frac{1}{2} A_2 r^2 = \frac{\pi}{4} (30)^4 = 636172.5 \text{ mm}^4$$



$$I_0 - I_{20} - I_{10} = 551797.5 \text{ mm}^4 = 0.5518 \times 10^6 \text{ mm}^4$$

$$A = A_2 - A_1 = \frac{\pi(30)^2}{2} - \frac{1}{2} \times 60 \times 15 = 963.7 \text{ mm}^2$$

$$K_0 = \sqrt{I_0/A} = \sqrt{551797.5/963.7} = 24 \text{ mm}$$



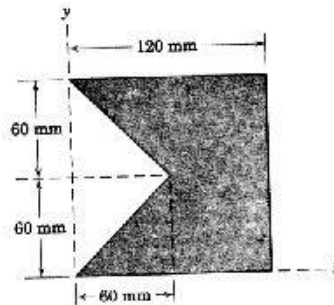
۴۶/ A گشتاورهای اینرسی قائم و قطبی سطح هاشور خورده را به حول محورهای نشان داده شده محاسبه کنید.

$$\bar{I}_{1x} = \frac{1}{36} b_1 h_1^3 = \frac{1}{36} \times 60 \times 60^3 = 0.36 \times 10^6$$

$$\bar{I}_{1y} = \frac{1}{36} \times 60 \times 60^3 = 0.36 \times 10^6$$

$$\bar{I}_{2x} = \bar{I}_{1x}$$

$$\bar{I}_{2y} = \bar{I}_{1y}$$



حل:

$$I_{1x} = \bar{I}_{1x} + A_1 C_{1x}^2 = 0.36 \times 10^6 + \frac{1}{2} \times 60 \times 60 \times \left(60 + \frac{60}{3}\right)^2 = 11.88 \times 10^6$$

$$I_{2x} = \bar{I}_{2x} + A_2 C_{2x}^2 = 0.36 \times 10^6 + \frac{1}{2} \times 60 \times 60 \times \left(\frac{2}{3} \times 60\right)^2 = 3.24 \times 10^6$$

$$I_{1y} = \bar{I}_{1y} + A_1 C_{1y}^2 = 0.36 \times 10^6 + \frac{1}{2} \times 60 \times 60 \times \left(\frac{60}{3}\right)^2 = 1.08 \times 10^6$$

$$I_{2y} = \bar{I}_{1y}$$

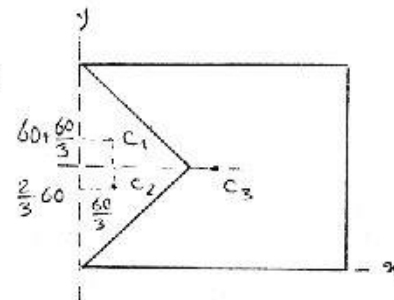
$$I_{3x} = \frac{1}{12} \times 120 \times 120^3 + 120 \times 120 \times 60^2 = 69.12 \times 10^6$$

$$I_{3y} = I_{3x}$$

$$I_x = I_{3x} - I_{1x} - I_{2x} = 54 \times 10^6 \text{ mm}^4$$

$$I_y = I_{3y} - I_{1y} - I_{2y} = 66.96 \times 10^6 \text{ mm}^4$$

$$I_* = I_x + I_y = 120.96 \times 10^6 \text{ mm}^4$$



۸/۴۷ با استفاده از نتایج مسئله ۸/۳۱ گشتاور اینرسی I_y مساحت هاشور خورده را حساب کنید.

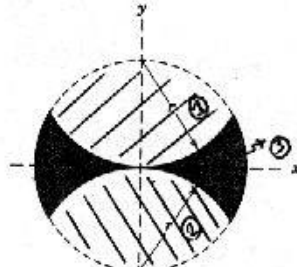
حل:

$$I_{1y} = I_{2y} = 0.1988 r^4$$

$$I_{3y} = \frac{1}{4} A_3 r^2 = \frac{\pi}{4} r^4$$

$$I_y = I_{3y} - 2I_{1y} = \left[\frac{\pi}{4} - 2 \times 0.1988 \right] r^4 \Rightarrow$$

$$I_y = 0.388 r^4$$



۸/۴۸ گشتاور اینرسی مساحت نیم‌دایره‌ای را از طریق تقسیم آن به ۵ سطح نواری افقی با عرض یکسان، بطور تقریبی محاسبه کنید. گشتاور اینرسی هر یک از نوارها را به صورت حاصلضرب مساحت آن (عرض نوار ضربدر طول خط وسط افقی آن) در مجذور فاصله خط وسط از محور x حساب کنید. نتیجه بدست آمده را با مقدار دقیق مقایسه کنید.

حل: $y_{C_1} = 0.5''$ $y_{C_2} = 1.5''$ $y_{C_4} = 3.5''$ $y_{C_3} = 2.5''$ $y_{C_5} = 4.5''$

$$L_{C_1} = 2\sqrt{5^2 - 0.5^2} = 9.94''$$

$$L_{C_2} = 2\sqrt{5^2 - 1.5^2} = 9.54''$$

$$L_{C_3} = 2\sqrt{5^2 - 2.5^2} = 8.66''$$

$$L_{C_4} = 2\sqrt{5^2 - 3.5^2} = 7.14''$$

$$L_{C_5} = 2\sqrt{5^2 - 4.5^2} = 4.36''$$

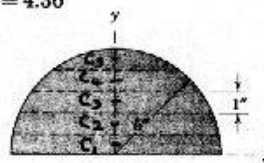
$$I_1 = A_1 y_{C_1}^2 = 1 \times 9.94 \times 0.5^2 = 2.48$$

$$I_2 = A_2 y_{C_2}^2 = 1 \times 9.54 \times 1.5^2 = 21.46$$

$$I_3 = A_3 y_{C_3}^2 = 1 \times 8.66 \times 2.5^2 = 54.12$$

$$I_4 = A_4 y_{C_4}^2 = 1 \times 7.14 \times 3.5^2 = 87.48$$

$$I_5 = A_5 y_{C_5}^2 = 1 \times 4.36 \times 4.5^2 = 88.26$$

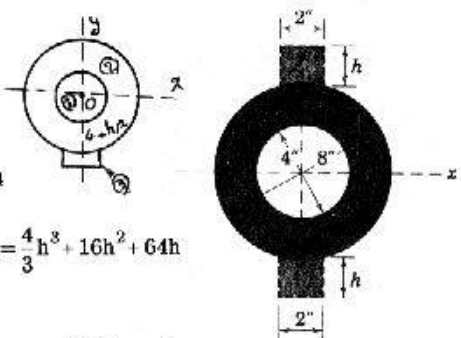


$$I_x = I_1 + I_2 + I_3 + I_4 + I_5 = 253.8 \text{ in}^4 \quad \text{تقریبی}$$

$$I_x = \frac{1}{2} \frac{\pi}{4} r^4 = \frac{\pi}{8} (5)^4 = 245.4 \text{ in}^4 \quad \text{دقیق}$$

۸/۴۹ ستون توخالی و مدور نشان داده شده در شکل با اتصال دادن دو تسمه از همان جنس ستون تقویت شده است. مقطع تسمه‌ها به شکل مستطیل بوده و طول آنها با طول ستون مساوی است. اندازه h را طوری تعیین کنید که سفتی یا مقاومت ستون نسبت به خمش در صفحه yz دو برابر شود. (سفتی ستون در صفحه yz با گشتاور اینرسی سطح به حول محور x متناسب است.) مرز داخلی هر یک از این تسمه‌ها را بصورت خط راست فرض کنید.

حل :



$$I_{1x} = \frac{\pi}{4} r_1^4 = \frac{\pi}{4} (4)^4$$

$$I_{2x} = \frac{\pi}{4} r_2^4 = \frac{\pi}{4} (2)^4$$

$$I_x = I_{2x} - I_{1x} = \frac{\pi}{4} (4^4 - 2^4) = 188.5 \text{ in}^4$$

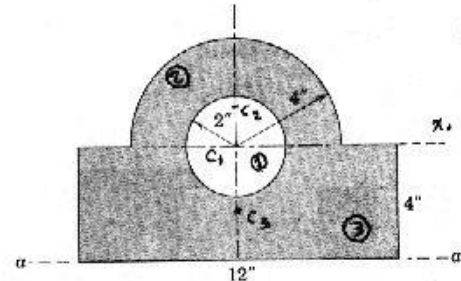
$$I_{3x} = 2 \left[\frac{1}{12} \times 2h^3 + 2h \left(4 + \frac{h}{2} \right)^2 \right] \Rightarrow I_{3x} = \frac{4}{3} h^3 + 16h^2 + 64h$$

$$I'_x = I_x + I_{3x}$$

$$I'_x = 2I_x \Rightarrow I_x + I_{3x} = 2I_x \Rightarrow I_{3x} - I_x = 0 \Rightarrow \frac{4}{3} h^3 + 16h^2 + 64h - 188.5 = 0 \Rightarrow h = 1.9 \text{ in}$$

۵۰/ A سطح مقطع یک قطعه یاتاقانی توسط سطح هاشور خورده در شکل نشان داده شده است. گشتاور اینرسی این مقطع را به حول قاعده a-a آن حساب کنید.

حل :



$$I_{1x_0} = \frac{\pi}{4} 2^4$$

$$I_{1a} = I_{1x_0} + A_1 y_{C_1}^2 = \frac{\pi}{4} 2^4 + \frac{\pi(2)^2}{1} \times 4^2 \Rightarrow$$

$$I_{1a} = 213.6 \text{ in}^4$$

$$y_{C_2} = 4 + \frac{4r_2}{3\pi} = 4 + \frac{4(4)}{3\pi}$$

$$I_{2x_0} = \frac{1}{2} \pi r_2^4 \quad , \quad I_{2C_2} = I_{2x_0} - A_2 C_1 C_2^2 = \frac{\pi}{8} (4)^4 - \frac{\pi(4)^2}{2} \left(\frac{4 \times 4}{3\pi} \right)^2$$

$$I_{2a} = I_{2C_2} + A_2 y_{C_2}^2 = \frac{\pi}{8} (4)^4 - \frac{\pi(4)^2}{2} \left(\frac{4 \times 4}{3\pi} \right)^2 + \frac{\pi(4)^2}{2} \left[4 + \frac{4 \times 4}{3\pi} \right]^2 = 843.99 \text{ in}^4$$

$$I_{3a} = \frac{1}{12} \times 12 \times 4^3 + 12 \times L \times 2^2 = 256 \text{ in}^4$$

$$I_a = I_{2a} + I_{3a} - I_{1a} = 886.36 \text{ in}^4$$

۵۱/ گشتاور اینرسی سطح هاشور خورده را به حول محورهای x و y محاسبه کنید.

حل :

$$I_{1x} = \frac{1}{12} \times 150 \times 200^3 = 100 \times 10^6$$

$$I_{1y} = \frac{1}{12} \times 200 \times 150^3 = 56.25 \times 10^6$$

$$I_{2x} = \frac{1}{2} \times \frac{\pi}{4} (50)^4 = 2.45 \times 10^6$$

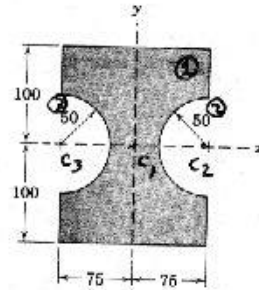
$$I_{2y} = \frac{1}{2} \times \frac{\pi}{4} (50)^4 - \frac{\pi(50)^2}{2} \times \left(\frac{4 \times 50}{3\pi} \right)^2 + \frac{\pi(50)^2}{2} \left(75 - \frac{4 \times 50}{3\pi} \right)^2$$

$$\Rightarrow I_{2y} = 12.04 \times 10^6$$

$$I_{3x} = I_{2x} \quad , \quad I_{3y} = I_{2y}$$

$$I_x = I_{1x} - I_{2x} - I_{3x} = 95.1 \times 10^6 \text{ mm}^4$$

$$I_y = I_{1y} - I_{2y} - I_{3y} = 32.2 \times 10^6 \text{ mm}^4$$



۸/۵۲ گشتاور اینرسی قطبی سطح هاشور خورده را به حول نقطه O تعیین کنید.

$$I_{1x} = \frac{1}{12} 160 \times 160^3 = I_{1y}$$

$$I_{10} = 2I_{1x} = \frac{2}{12} \times 160^4 = 109.2 \times 10^6$$

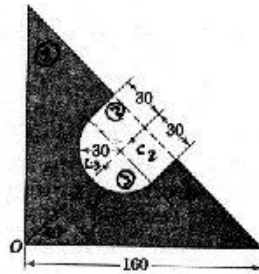
$$I_{2C_2} = \frac{1}{12} A_2 (b_2^2 + h_2^2) = \frac{1}{12} \times 20 \times 60 (20^2 + 60^2)$$

$$I_{2O} = I_{2C_2} + A_2 OC_2^2 \quad , \quad OC_2 = 80\sqrt{2} - 10$$

$$I_{2O} = \frac{1}{12} 20 \times 60 (20^2 + 60^2) + 20 \times 60 (80\sqrt{2} - 10)^2 \Rightarrow I_{2O} = 13.16 \times 10^6 \text{ mm}^4$$

$$I_{3O} = \frac{1}{2} \times \frac{\pi}{2} (30)^4 - \frac{\pi(30)^2}{2} \left(\frac{4 \times 30}{3\pi} \right)^2 + \frac{\pi(30)^2}{2} \left[80\sqrt{2} - 20 - \frac{4(30)}{3\pi} \right]^2 = 9.54 \times 10^6 \text{ mm}^4$$

$$I_0 = I_{10} - I_{20} - I_{30} = 86.44 \times 10^6 \text{ mm}^4$$



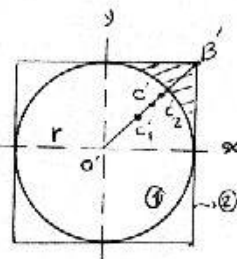
حل:

۸/۵۳ گشتاور اینرسی قطبی سطح هاشور خورده را به حول O محاسبه کنید. این سطح بین چهار قوس ربع دایره‌ای محصور است.

$$y_{C'_1} = \frac{4r}{3\pi} \quad y_{C'_2} = \frac{r}{2}$$

$$y_{C'} = \frac{A'_1 y_{C'_1} + A'_2 y_{C'_2}}{A'_1 + A'_2} = \frac{-\frac{4r}{3\pi} \times \frac{\pi r^2}{4} + \frac{r}{2} r^2}{-\frac{\pi r^2}{4} + r^2} = \frac{2}{3(4-\pi)} r$$

$$O'C' = y_{C'} / \sin 45 = \sqrt{2} y_{C'} = \frac{2\sqrt{2}}{3(4-\pi)} r$$



حل:

$$I_{1O'} = \frac{\pi}{2} r^4 \quad , \quad I_{2O'} = \frac{1}{12} A(b^2 + h^2) = \frac{1}{12} (2r)^2 [(2r)^2 + (2r)^2]$$

$$\Rightarrow I_{2O'} = \frac{8}{3} r^4$$

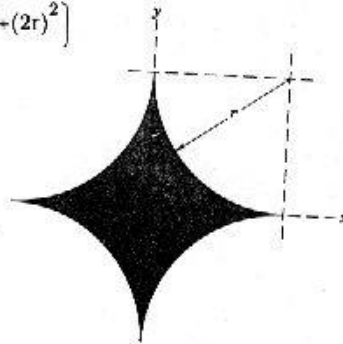
$$4I_{O'} = I_{2O'} - I_{1O'} = \frac{8}{3} r^4 - \frac{\pi}{2} r^4 = \left(\frac{8}{3} - \frac{\pi}{2} \right) r^4$$

$$\Rightarrow I_{O'} = \frac{\left(\frac{8}{3} - \frac{\pi}{2} \right)}{4} r^4 \quad \text{ممان اینرسی سطح هاشورخورده حول } O'$$

$$I_C = I_{O'} - A_{O'C}{}^2 = \frac{\left(\frac{8}{3} - \frac{\pi}{2} \right)}{4} r^4 - \left(1 - \frac{\pi}{4} \right) \left[\frac{2\sqrt{2}r}{3(4-\pi)} \right]^2 r^2$$

$$I_B = I_C + AB'C'^2 = \frac{\left(\frac{8}{3} - \frac{\pi}{2} \right)}{4} r^4 - \left(1 - \frac{\pi}{4} \right) \left[\frac{2\sqrt{2}}{3(4-\pi)} \right]^2 r^4 + \left(1 - \frac{\pi}{4} \right) \left[\sqrt{2} - \frac{2\sqrt{2}}{3(4-\pi)} \right]^2 r^4$$

$$I_O = 4I_B \quad \Rightarrow \quad I_O = 0.146 r^4 \quad \text{سان اینرسی کل سطح حول } O$$



A/۵۴ گشتاور اینرسی مقطع کانال استاندارد به ابعاد 12x4-in را به حول محور x_0 مابزر مرکز هندسی مقطع محاسبه کنید. از گوشه‌های گردشده و شعاعها صرفنظر کرده و جواب بدست آمده را با مقدار $\bar{I}_x = 16.0 \text{ in}^4$ درج شده در هندبوک مقایسه کنید.

$$y_{C1} = y_{C2} = 0.7 + 1.65 = 2.35''$$

$$y_{C3} = 0.7/2 = 0.35''$$

$$y_G = \frac{12 \times 0.7 \times 0.35 + (0.7 \times 3.3 \times 2.35) \times 2}{12 \times 0.7 + (0.7 \times 3.3) \times 2} = 1.06''$$

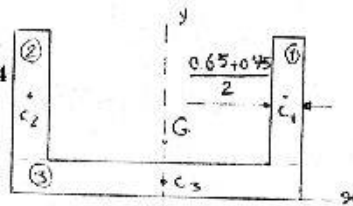
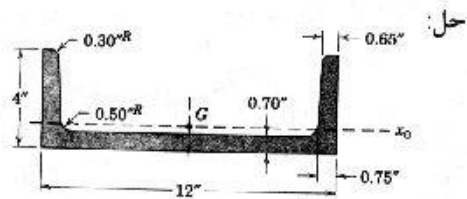
$$I_{1C1} = \frac{1}{12} \times 0.7 \times 3.3^3 = I_{2C2}$$

$$I_{3C3} = \frac{1}{12} \times 12 \times 0.7^3$$

$$I_{1G} = I_{2G} = \frac{1}{12} \times 0.7 \times 3.3^3 + 0.7 \times 3.3 \times (2.35 - 1.06)^2 = 5.94$$

$$I_{3G} = \frac{1}{12} \times 12 \times 0.7^3 + 12 \times 0.7 \times (1.06 - 0.35)^2 = 4.57$$

$$I_G = 2I_{1G} + I_{3G} = 16.46 \text{ in}^4$$



A/۵۵ برای تیر نصب شده در کف مربوط به مسئله A/۴۲ رابطه‌ای برای محاسبه درصد کاهش (n) گشتاور اینرسی مساحت هاشورخورده به حول محور مرکزی x' (موازی با x) نسبت به گشتاور اینرسی مقطع بدون

سوراخ به حول محور x بنویسید. درصد n را به ازای حوزه $0 \leq y \leq 3.5$ in بیان کنید. رابطه بدست آمده را به ازای $y = 2$ -in حساب کنید. ابعاد مقطع 2-in در 8-in می باشد.

حل: $y_{C_1} = 0$ $y_{C_2} = y$

$$y_C = \frac{0 \times A_1 - 1 \times 2 \times y}{8 \times 2 - 1 \times 2} = -\frac{y}{7}$$

با توجه به علامت منفی مرکز سطح C زیر محور x ها خواهد بود.

$$I_{2x'} = \frac{1}{12} \times 2 \times 1^3 + 2 \times 1 \times \left(y + \frac{y}{7}\right)^2$$

$$I_{1x'} = \frac{1}{12} \times 2 \times 8^3 + 2 \times 8 \left(\frac{y}{7}\right)^2$$

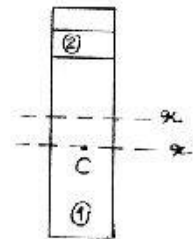
$$I_{x'} = I_{1x'} - I_{2x'}$$

$$I_x = \frac{1}{12} \times 2 \times 8^3$$

I_x همان اینرسی سطح بدون سوراخ حول محور x می باشد.

$$n = \frac{I_x - I_{x'}}{I_{x'}} \times 100 = 0.1953 + 2.68y^2\%$$

$$\text{برای } y = 2'' \Rightarrow n = 0.1953 + 2.68(2)^2 = 10.91\%$$



۸/۵۶ در مقطع تیر H شکل، عرض بال b را طوری تعیین کنید که گشتاورهای اینرسی به حول محورهای مرکزی x و y مساوی باشند. (راهنمایی: در اینجا نیاز به حل یک معادله درجه سوم است. برای حل معادله درجه سوم به بخش C/4 یا C/11 پیوست رجوع کنید.)

حل:

$$I_{1x} = I_{2x} = \frac{1}{12} 10b^3$$

$$I_{3x} = \frac{1}{12} 80 \times 10^3$$

$$I_x = 2I_{1x} + I_{3x} = \frac{20}{12} b^3 + \frac{80}{12} \times 10^3$$

$$I_{3y} = \frac{1}{12} 10 \times 80^3$$

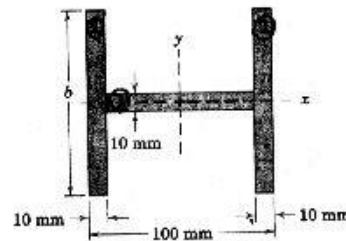
$$I_{1y} = \frac{1}{12} b \times 10^3 + 10b \left(50 - \frac{10}{2}\right)^2 = I_{2y}$$

$$I_y = 2I_{1y} + I_{3y} = \frac{1000}{6} b + 20(50-5)^2 b + \frac{10}{12} \times 80^3$$

$$I_y = 40666.6 b + 0.426 \times 10^6$$

$$I_x = 1.66b^3 + 6666.6$$

$$I_x = I_y \Rightarrow 1.66 b^3 - 40666.6b + 6666.6 - 0.426 \times 10^6 = 0 \Rightarrow b = 161.13 \text{ mm}$$



۸/۵۷ حاصلضرب اینرسی سطح دایره‌های حاوی دو سوراخ مربعی را به حول محورهای x-y به دست آورید.

حل:

$$x_{c_1} = -2 - \frac{3}{2} = -3.5''$$

$$y_{c_1} = 2 + \frac{3}{2} = 3.5''$$

$$A_1 = 3 \times 3 = 9 \text{ in}^2$$

$$x_{c_2} = 2 + \frac{3}{2} = 3.5''$$

$$y_{c_2} = -2 - \frac{3}{2} = -3.5''$$

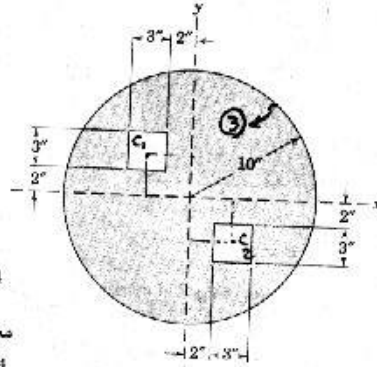
$$A_2 = 3 \times 3 = 9 \text{ in}^2$$

$$I_{1xy} = \bar{I}_{1xy} + A_1 x_{c_1} y_{c_1} = 9(-3.5)(3.5) = -110.25 \text{ in}^4$$

$$I_{2xy} = \bar{I}_{2xy} + A_2 x_{c_2} y_{c_2} = 0 + 9(3.5)(-3.5) = -110.25 \text{ in}^4$$

$$I_{3xy} = 0 \quad \text{محورهای } x \text{ و } y \text{ محور تقارن دایره هستند.}$$

$$I_{xy} = I_{3xy} - I_{2xy} - I_{1xy} = -2I_{1xy} = 2 \times 110.25 = 220.5 \text{ in}^4$$



۸/۵۸ حاصلضرب اینرسی چهار سطح زیر را به حول محورهای x-y به دست آورید.

حل:

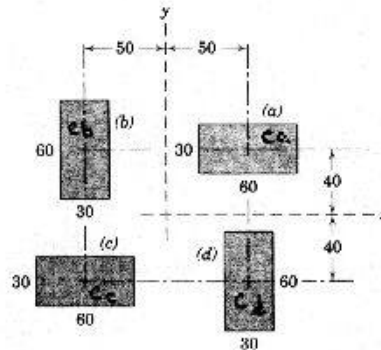
	x_c	y_c	A
a	50	40	60×30
b	-50	40	60×30
c	-50	-40	60×30
d	50	-40	60×30

$$I_{1xy} = \bar{I}_{1xy} + x_{c_a} y_{c_a} A_a = 0 + 50 \times 40 \times 60 \times 30 = 3.6 \times 10^6$$

$$I_{2xy} = -3.6 \times 10^6, \quad I_{3xy} = 3.6 \times 10^6$$

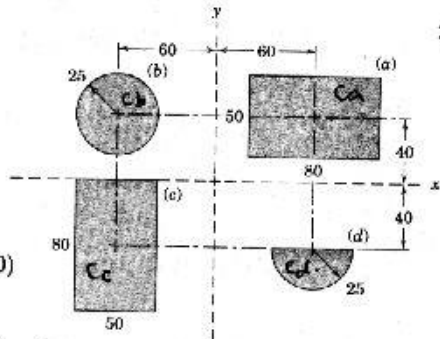
$$I_{4xy} = -3.6 \times 10^6$$

$$I_{xy} = I_{1xy} + I_{2xy} + I_{3xy} + I_{4xy} = 0$$



۸/۵۹ حاصلضرب اینرسی چهار سطح زیر را به حول محورهای x-y تعیین کنید.

	x_c	y_c	A
a	60	40	80×50
b	-60	40	$\pi(25)^2$
c	-60	-40	80×50
d	60	$-(40 + \frac{4(25)}{3\pi})$	$\frac{\pi(25)^2}{2}$



حل:

$$I_{bxy} = \bar{I}_{axy} + x_{c_a} y_{c_a} A_a = 0 + (60)(40)(80 \times 50) = 9.6 \times 10^6 \text{ mm}^4$$

$$I_{bxy} = 0 + (-60)(40) \left[\pi(25)^2 \right] = -4.71 \times 10^6 \text{ mm}^4$$

$$I_{cxy} = 0 + (-60)(-40)(80 \times 50) = 9.6 \times 10^6 \text{ mm}^4$$

$$I_{dxy} = 0 + (60) \left[- \left[40 + \frac{4(25)}{3\pi} \right] \right] \left[\frac{\pi(25)^2}{2} \right] = -2.98 \times 10^6 \text{ mm}^4$$

I_x , I_y و I_{xy} مربوط به ورق مستطیلی زیر را که شامل سه سوراخ مدور یکسان است بدست آورید.

$$x_{c_1} = -x_{c_2} = -x_{c_3} = 100, \quad x_{c_4} = 0$$

$$y_{c_1} = y_{c_2} = y_{c_3} = 50, \quad y_{c_4} = 0$$

$$I_{1x} = I_{2x} = I_{3x} = \bar{I} + Ay_c^2 = \frac{\pi}{4}(30)^4 + \frac{\pi(30)^2}{1}(50)^2 = 7.7 \times 10^6 \text{ mm}^4$$

$$I_{1y} = I_{2y} = I_{3y} = \bar{I} + Ax_c^2 = \frac{\pi}{4}(30)^4 + \frac{\pi(30)^2}{1}(100)^2 = 28.91 \times 10^6 \text{ mm}^4$$

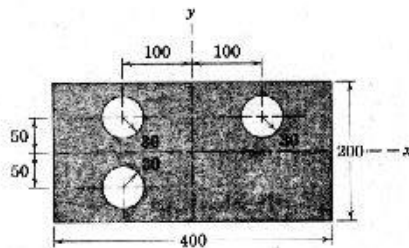
$$I_{1xy} = -I_{2xy} = I_{3xy} = \bar{I}_{xy} + x_{c_i} y_{c_i} A = 0 + (100)(50)\pi(30)^2 = 14.14 \times 10^6 \text{ mm}^4$$

$$I_{4x} = \frac{1}{12} 400 \times 200^3 = 266.67 \times 10^6 \text{ mm}^4$$

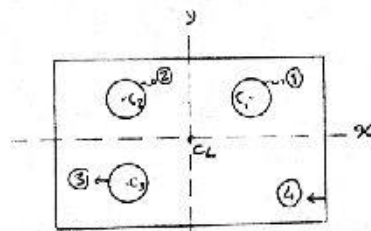
$$I_{4y} = \frac{1}{12} 200 \times 400^3 = 1066.67 \times 10^6 \text{ mm}^4$$

$$I_{4xy} = 0$$

$$I_x = I_{4x} - I_{1x} - I_{2x} - I_{3x} = I_{4x} - 3I_{1x} = 243.57 \times 10^6 \text{ mm}^4$$



حل:



$$I_y = I_{4y} - I_{1y} - I_{2y} - I_{3y} = I_{4y} - 3I_{1y} = 979.94 \times 10^6 \text{ mm}^4$$

$$I_{xy} = I_{4xy} - I_{1xy} - I_{2xy} - I_{3xy} = 0 - I_{1xy} + I_{1xy} - I_{1xy} - I_{1xy} \Rightarrow I_{xy} = -14.14 \times 10^6 \text{ mm}^4$$

۸/۶۱ حاصلضرب اینرسی سطح هاشورخورده را به حول محورهای x-y محاسبه کنید.

$$x_{c1} = 120 + \frac{20}{2} = 130$$

$$x_{c2} = \frac{120}{2} = 60$$

$$y_{c1} = \frac{80}{2} = 40$$

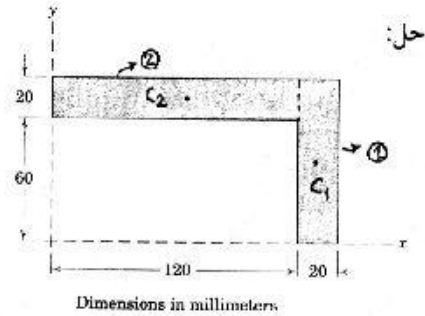
$$y_{c2} = 60 + \frac{20}{2} = 70$$

$$I_{1xy} = \bar{I}_{1xy} + x_{c1} y_{c1} A_1 = 0 + 130 \times 40 \times (20 \times 80)$$

$$\Rightarrow I_{1xy} = 8.32 \times 10^6 \text{ mm}^4$$

$$I_{2xy} = \bar{I}_{2xy} + x_{c2} y_{c2} A_2 = 0 + 60 \times 70 \times (20 \times 120) = 10.08 \times 10^6 \text{ mm}^4$$

$$I_{xy} = I_{1xy} + I_{2xy} = 18.4 \times 10^6 \text{ mm}^4$$



۸/۶۲ ثابت کنید که گشتاور اینرسی سطح هاشورخورده به حول محور x' به ازای تمامی مقادیر θ به یک اندازه است.

حل: بعلا آنگه محور y؛ محور تقارن سطح است پس:

$$I_{xy} = 0$$

$$I_x = I_{1x} + I_{2x}$$

$$I_{1x} = \frac{1}{12} \frac{\pi}{4} b^4, \quad I_{2x} = \frac{1}{12} (2b)b^3$$

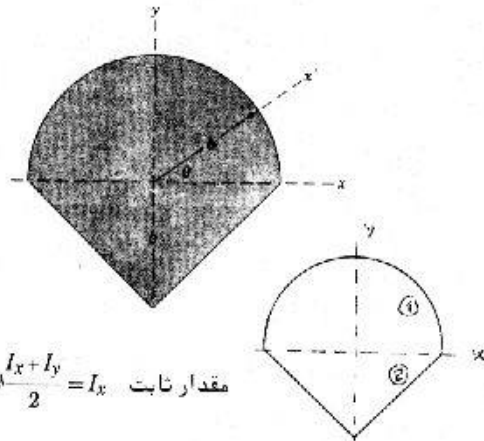
$$I_x = \frac{\pi}{8} b^4 + \frac{b^4}{6} \quad (I)$$

$$I_{1y} = \frac{\pi}{8} b^4, \quad I_{2y} = \frac{1}{12} \cdot b \cdot b^3 \times 2 = \frac{b^4}{6}$$

$$I_{1y} = I_{2y} = I_y \Rightarrow I_y = \frac{\pi}{8} b^4 + \frac{b^4}{6} \quad (II)$$

$$(I), (II) \Rightarrow I_x = I_y$$

$$I_{x'} = \frac{I_x + I_y}{2} + \frac{I_x - I_y}{2} \cos 2\theta - I_{xy} \sin 2\theta \Rightarrow I_{x'} = \frac{I_x + I_y}{2} = I_x \text{ مقدار ثابت}$$



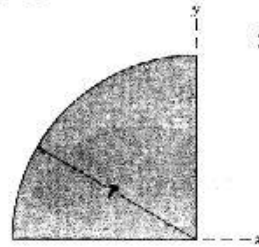
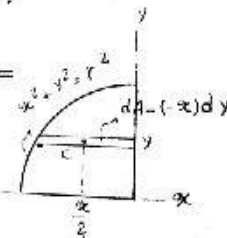
A/۶۳ حاصلضرب اینرسی سطح ربع دایره‌ای را به حول محورهای x-y تعیین کنید.

حل:

$$dI_{xy} = d\bar{I}_{xy} + x_c y_c dA \rightarrow$$

$$dI_{xy} = 0 + \left[\frac{x}{2} \right] (y) [(-x)dy] = -\frac{x^2 y}{2} dy$$

$$I_{xy} = \int_0^r -\frac{x^2 y}{2} dy = \int_0^r -\frac{1}{2}(yr^2 - y^3) dy = -\frac{1}{2} \left[r^2 \frac{y^2}{2} - \frac{y^4}{4} \right]_0^r = -\frac{1}{8} r^4$$



A/۶۴ حاصلضرب اینرسی نوار مستطیلی شماره ۱ را به حول محورهای x-y تعیین کنید. فرض کنید که اندازه عرض b در مقایسه با طول L کوچک باشد. با استفاده از نتیجه حاصله، حاصلضرب اینرسی نوارهای ۲، ۳، ۴ و ۵ را نیز بدست آورید. تحقیق کنید که حاصل جمع چهار جواب بدست آمده مساوی با صفر است.

حل:

$$\theta_1 = \alpha \quad \theta_2 = \pi - \alpha \quad \theta_3 = \frac{3\pi}{2} - \alpha \quad \theta_4 = \frac{3\pi}{2} + \alpha$$

بعلمت آنکه محور x' محور تقارن است پس $I_{x'y'} = 0$

$$I_{1x'} = \frac{1}{12} Lb^3 \quad I_{1y'} = \frac{1}{12} bl^3 + bl \left(\frac{l}{2} \right)^2$$

$$I_{1xy} = \frac{I_{1x'} - I_{1y'}}{2} \sin 2\theta + I_{1x'y'} \cos 2\theta = \frac{1}{2} \left(\frac{1}{12} Lb^3 - \frac{1}{12} bL^3 - \frac{bl^3}{2} \right) \sin 2(-\theta_1)$$

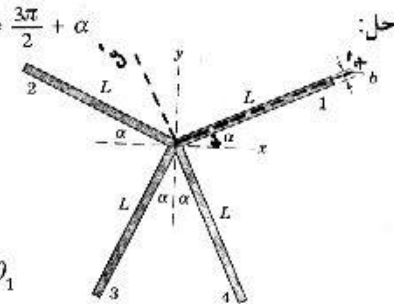
$$I_{1xy} = \frac{bl}{6} \left(L^2 - \frac{b^2}{4} \right) \sin 2\theta_1 \quad b < L \Rightarrow I_{1xy} = \frac{bL^3}{6} \sin 2\theta_1$$

$$\theta_1 = \alpha \Rightarrow I_{1xy} = \frac{bL^3}{6} \sin 2\alpha$$

$$I_{2xy} = \frac{bL^3}{6} \sin 2\theta_2 = \frac{bL^3}{6} \sin 2\pi - 2\alpha = -\frac{bL^3}{6} \sin 2\alpha$$

$$I_{3xy} = \frac{bL^3}{6} \sin 2\theta_3 = \frac{bL^3}{6} \sin 3\pi - 2\alpha = \frac{bL^3}{6} \sin 2\alpha \quad I_{4xy} = \frac{bL^3}{6} \sin 2\theta_4 = \frac{bL^3}{6} \sin 3\pi + 2\alpha = -\frac{bL^3}{6} \sin 2\alpha$$

$$I_{xy} = I_{1xy} + I_{2xy} + I_{3xy} + I_{4xy} = \frac{bL^3}{6} \sin 2\alpha (1 - 1 + 1 - 1) = 0$$



A/۶۵ حاصلضرب اینرسی سطح بیضوی زیر را به حول محورهای x-y بدست آورید.

حل:

$$dI_{xy} = d\bar{I}_{xy} + x_c y_c dA = 0 + x \frac{y}{2} dx \Rightarrow$$

$$I_{xy} = \int_0^a \frac{xy^2}{2} dx = \int_0^a \frac{x}{2} \left[1 - \frac{x^2}{a^2} \right] b^2 dx \Rightarrow$$

$$I_{xy} = \frac{b^2}{2} \left[\frac{x^2}{2} - \frac{x^4}{4a^2} \right]_0^a = \frac{b^2 a^2}{2 \cdot 4} - \frac{a^2 b^2}{8}$$



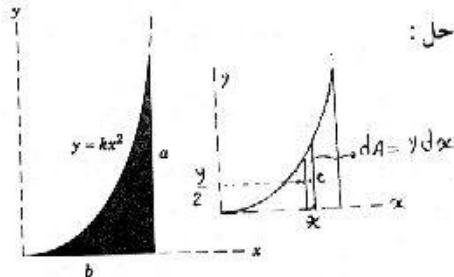
A/۶۶ حاصلضرب اینرسی سطح هاشورخورده را به حول محورهای x-y محاسبه کنید.

حل:

$$dI_{xy} = d\bar{I}_{xy} + x_c y_c dA = 0 + x \frac{y}{2} y dx = \frac{xy^2}{2} dx$$

$$y = Kx^2 \Rightarrow a = kh^2 \Rightarrow k = a/b^2$$

$$I_{xy} = \int_0^b \frac{x}{2} \left[\frac{a}{b^2} x^2 \right]^2 dx = \frac{a^2 x^6}{2b^4 \cdot 6} \Big|_0^b = \frac{1}{12} a^2 b^2$$



A/۶۷ حاصلضرب اینرسی قطاع دایره را نسبت به محورهای x-y محاسبه کنید. رابطه کلی بدست آمده را به ازای حالت‌های خاص زیر حل کنید.

(a) سطح ربع دایره‌ای ؛ (b) سطح نیم دایره‌ای

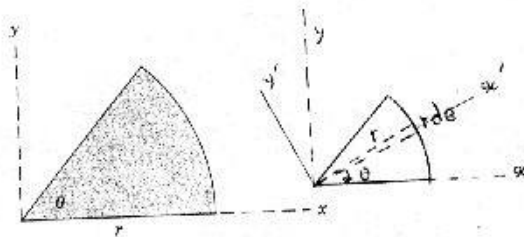
حل : محور x' محور تقارن المان انتخاب شده می‌باشد بنابراین $dI_{x'y'} = 0$

$$dI_{x'} = \frac{1}{12} r (rd\theta)^3 = \frac{1}{12} r^4 d\theta^3$$

$$dI_{y'} = \frac{1}{4} rd\theta r^3 = \frac{1}{4} r^4 d\theta$$

$$dI_{xy} = \frac{dI_{x'} - dI_{y'}}{2} \sin 2\theta + dI_{x'y'} \cos 2\theta$$

$$= \frac{\frac{1}{12} r^4 d\theta^3 - \frac{1}{4} r^4 d\theta}{2} \sin(-2\theta) + 0$$



با صرف نظر کردن از جملات مراتب بالا :

$$dI_{xy} = \frac{1}{8} r^4 \sin 2\theta d\theta \Rightarrow I_{xy} = \frac{r^4}{8} \int_0^\theta \sin 2\theta d\theta = \frac{r^4}{8} \left[-\frac{\cos 2\theta}{2} \right]_0^\theta \Rightarrow$$

$$I_{xy} = \frac{r^4}{8} \left[-\frac{\cos 2\theta}{2} + \frac{1}{2} \right] \Rightarrow I_{xy} = \frac{r^4}{16} (1 - \cos 2\theta)$$

$$I_{xy} = \frac{r^4}{16} \left[1 - \cos 2 \frac{\pi}{2} \right] = \frac{r^4}{16} (1 - (-1)) = \frac{r^4}{8}$$

برای ربع دایره $\theta = \frac{\pi}{2}$

$$I_{xy} = \frac{r^4}{16} (1 - \cos 2\pi) = \frac{r^4}{16} (1 - 1) = 0 \quad \theta = \pi \text{ دایره}$$

A/۶۸ حاصلضرب اینرسی سطح حلقه ربع دایره‌ای را به حول محورهای x-y و محورهای x_0-y_0 مابزر مرکز C حلقه حساب کنید. اندازه h خیلی کوچکتر از r می‌باشد.

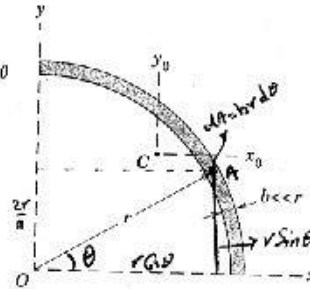
حل:

$$dI_{xy} = xy dA = (r \cos \theta)(r \sin \theta) br d\theta = \frac{br^3}{2} \sin 2\theta d\theta$$

$$I_{xy} = \int_0^{\frac{\pi}{2}} \frac{br^3}{2} \sin 2\theta d\theta = \frac{br^3}{2} \left[-\frac{\cos 2\theta}{2} \right]_0^{\frac{\pi}{2}} \Rightarrow$$

$$I_{xy} = \frac{br^3}{2} \left(\frac{1}{2} + \frac{1}{2} \right) = \frac{br^3}{2}$$

$$I_{xy} = I_{x_0 y_0} + x_c y_c A \Rightarrow I_{x_0 y_0} = \frac{br^3}{2} - \left[\frac{2r}{\pi} \right] \left[\frac{2r}{\pi} \right] r \frac{\pi}{2} b \Rightarrow I_{x_0 y_0} = - \left(\frac{2}{\pi} - \frac{1}{2} \right) hr^3$$



A/۶۹ رابطه‌ی برای محاسبه حاصلضرب اینرسی سطح مثلث قائم‌الزاویه به حول محورهای x-y و محورهای x_0-y_0 مابزر مرکز این سطح بنویسید.

حل:

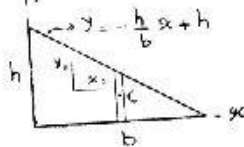
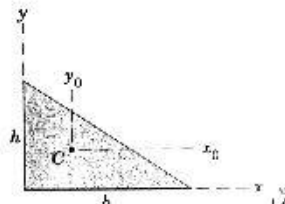
$$x_c = x \quad y_c = y/2 \quad dA = y dx$$

$$dI_{xy} = dI_{x_0 y_0} + x_c y_c dA = 0 + x \frac{y}{2} y dx \Rightarrow$$

$$I_{xy} = \int_0^b \frac{x}{2} \left[h - \frac{h}{b} x \right]^2 dx \Rightarrow$$

$$I_{xy} = \frac{h^2}{2} \left[\frac{x^2}{2} - \frac{2x^3}{3b} + \frac{x^4}{4b^2} \right]_0^b = \frac{1}{24} b^2 h^2$$

$$I_{xy} = I_{x_0 y_0} + x_c y_c A \Rightarrow I_{x_0 y_0} = \frac{1}{24} b^2 h^2 - \frac{b}{3} \cdot \frac{h}{3} \times \frac{1}{2} bh = -\frac{1}{72} b^2 h^2$$

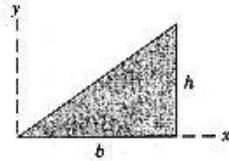


A/۷۰ رابطه‌ی برای محاسبه حاصلضرب اینرسی سطح مثلث قائم‌الزاویه به حول محورهای x-y بنویسید. این مسئله را ابتدا با استفاده از انتگرال دوگانه و سپس از طریق انتگرال یگانه و انتخاب یک عنصر سطح نواری شکل حل کنید.

$$dI_{xy} = xy dx dy \Rightarrow I_{xy} = \int_A xy dx dy \Rightarrow$$

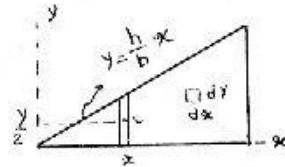
حل:

$$I_{xy} = \int_0^h \left[\int_{\frac{b}{h}y}^b xy dx \right] dy = \int_0^h \left[\int_0^{\frac{h}{b}x} xy dy \right] dx \Rightarrow$$



$$I_{xy} = \int_0^b x \left[\frac{y^2}{2} \right]_0^{\frac{h}{b}x} dx = \int_0^b x \frac{h^2}{2b^2} x^2 dx = \frac{h^2}{2b^2} \int_0^b x^3 dx = \frac{h^2}{2b^2} \frac{x^4}{4} \Big|_0^b \Rightarrow I_{xy} = \frac{h^2 b^4}{2b^2 \cdot 4} = \frac{1}{8} b^2 h^2$$

$$dI_{xy} = d\bar{I}_{xy} + x_C y_C dA = 0 + x \frac{y}{2} dy dx \Rightarrow I_{xy} = \int_0^b \frac{xy^2}{2} dx$$



$$= \int_0^b \frac{x}{2} \left(\frac{h}{b} x \right)^2 dx = \frac{h^2}{2b^2} \left[\frac{x^4}{4} \right]_0^b = \frac{h^2}{2b^2} \frac{b^4}{4} = \frac{1}{8} h^2 b^2$$

A/V1 از طریق بررسی شکل زیر، محوری مابین نقطه O بیابید به طوری که گشتاور اینرسی سطح به حول آن بیشینه باشد. اندازه I_{max} را پیدا کنید.

حل: اگر محورهای xy را به اندازه 45 درجه ساعت گرد بچرخانیم محور y بدست آمده محور تقارن شکل خواهد بود پس:
 $I_{xy}' = 0$
 $I_y' = I_{max}$
 بنابراین گشتاور حول این محور ماکزیمم خواهد بود.

$$I_x = I_y = \frac{1}{2} \frac{\pi}{4} r^4 + \frac{1}{12} \pi r^3 = \left(\frac{\pi}{8} + \frac{1}{12} \right) r^4$$

از مسائل ۶۳ و ۶۹ می توانیم I_{xy} را حساب کنیم:

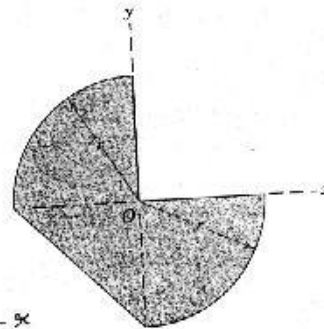
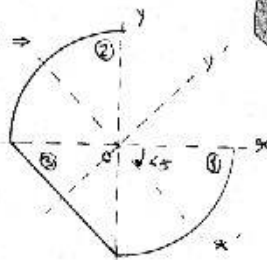
$$I_{1xy} = -\frac{r^4}{8} \quad I_{2xy} = -\frac{r^4}{8} \quad I_{3xy} = \frac{1}{24} r^2 r^2 = \frac{1}{24} r^4$$

$$I_{xy} = I_{1xy} + I_{2xy} + I_{3xy} = \left(-\frac{1}{8} - \frac{1}{8} + \frac{1}{24} \right) r^4 = -\frac{5}{24} r^4$$

$$2\alpha = -\frac{\pi}{2} \Rightarrow \alpha = -\frac{\pi}{4} \text{ ساعت گرد}$$

$$I_{max} = I_x + I_{xy} = \left(\frac{\pi}{8} + \frac{1}{12} \right) r^4 + \frac{5}{24} r^4 \Rightarrow$$

$$I_{max} = 0.684 r^4$$



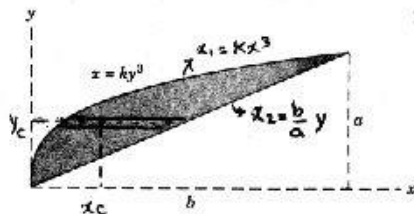
۷۲/ A حاصلضرب اینرسی سطح هاشورخورده را به حول محورهای x-y بدست آورید.

حل:

$$x_c = \frac{x_1 + x_2}{2} \quad dI_{xy} = d\bar{I}_{xy} + x_c y_c dA \Rightarrow$$

$$y_c = y \quad d\bar{I}_{xy} = 0 + \frac{x_1 + x_2}{2} y (x_2 - x_1) dy \Rightarrow$$

$$dA = (x_2 - x_1) dy$$



$$I_{xy} = \int_0^b \frac{y}{2} (x_2^2 - x_1^2) dy = \int_0^b \frac{y}{2} \left[\frac{b^2}{a^2} y^2 - k^2 y^6 \right] dy = \frac{1}{2} \left[\frac{b^2}{4a^2} y^4 \Big|_0^b - \frac{k^2}{8a^6} y^8 \Big|_0^b \right] \rightarrow I_{xy} = \frac{1}{16} a^2 b^2$$

۷۳/ حاصلضرب های اینرسی سطح هاشورخورده نسبت به محورهای x-y و x'-y' به ترتیب $8(10^6) \text{mm}^4$ و $-42(10^6) \text{mm}^4$ است. مساحت این سطح را که مرکز هندسی آن در C قرار دارد، محاسبه کنید.

حل:

$$x_c = 30, \quad y_c = 20$$

$$x'_c = 50 + 30 = 80, \quad y'_c = -40$$

$$I_{xy} = I_{x_0 y_0} + x_c y_c A$$

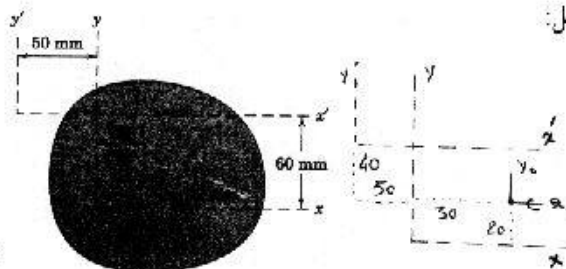
$$= I_{x_0 y_0} + 30 \times 20 A = 8 \times 10^6$$

$$I_{x' y'} = I_{x_0 y_0} + x'_c y'_c A$$

$$= I_{x_0 y_0} + (80)(-40)A = -42 \times 10^6$$

$$A = 1.316 \times 10^4 \text{ mm}^2$$

$$I_{x_0 y_0} = 0.105 \times 10^6 \text{ mm}^4$$



از حل دو معادله و دو مجهول فوق:

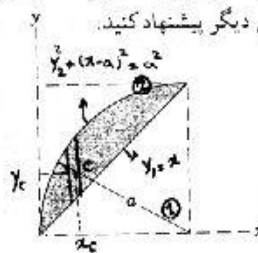
۷۴/ A از طریق انتگرال گیری مستقیم، حاصلضرب اینرسی سطح هاشورخورده را پیدا کنید. برای حل این مسئله یک روش دیگر پیشنهاد کنید.

حل:

$$x_c = x \quad y_c = \frac{y_1 - y_2}{2} \quad dA = (y_2 - y_1) dx$$

$$d\bar{I}_{xy} = d\bar{I}_{xy} + x_c y_c dA = 0 + x \left[\frac{y_1 + y_2}{2} \right] (y_2 - y_1) dx \Rightarrow$$

$$I_{xy} = \int_0^a \frac{x}{2} (y_2^2 - y_1^2) dx = \int_0^a \frac{x}{2} (a^2 - (x-a)^2 - x^2) dx \Rightarrow$$



$$I_{xy} = \frac{ax^3}{3} - \frac{x^4}{4} \Big|_0^a - \frac{1}{12}a^4$$

هرگاه مثلث توخای را با (1) و ربع دایره را با (2) نشان دهیم با توجه به مسائل ۶۳ و ۷۰ می‌توانیم بنویسیم:

$$I_{1xy} = \frac{1}{8}r^2r^2 = \frac{1}{8}a^4 \quad (\text{با توجه به مسئله ۷۰})$$

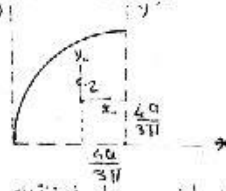
$$I_{2xy} = I_{x_0y_0} + \left(-\frac{4a}{3\pi}\right) \left[\frac{4a}{3\pi}\right] \frac{\pi a^2}{4} = -\frac{a^4}{8} \quad (\text{با توجه به مسئله ۶۳})$$

$$I_{2xy} = I_{x_0y_0} + \left(a - \frac{4a}{3\pi}\right) \left[\frac{4a}{3\pi}\right] \frac{\pi a^2}{4} \quad (\text{II})$$

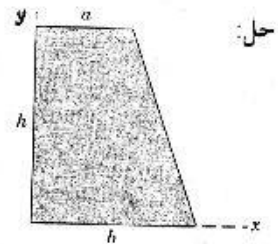
$$I_{2xy} = \left(a - \frac{4a}{3\pi}\right) \left(\frac{4a}{3\pi}\right) \frac{\pi a^2}{4} + \left(\frac{4a}{3\pi}\right)^2 \frac{\pi a^2}{4} - \frac{a^4}{8} = \frac{5}{24}a^4$$

$$I_{xy} = I_{2xy} - I_{1xy} = \frac{5}{24}a^4 - \frac{1}{8}a^4 = \frac{1}{12}a^4$$

با کم کردن روابط (I) و (II) از همدیگر:



۸/۷۵ حاصلضرب اینرسی سطح ذوزنقه‌ای را به حول محورهای x-y به دست آورید.



$$I_{1xy} = \bar{I}_{xy} + x_c y_c A_1 = 0 + \frac{a}{2} \frac{h}{2} ah = \frac{1}{4} a^2 h^2$$

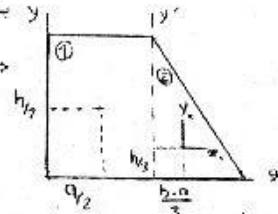
$$I_{2xy} = \frac{1}{24}(b-a)^2 h^2 = I_{x_0y_0} + \left(\frac{b-a}{3}\right) \frac{h}{3} \times \frac{1}{2} (b-a)h \quad (\text{I})$$

$$I_{2xy} = I_{x_0y_0} + \left(a + \frac{b-a}{3}\right) \frac{h}{3} \times \frac{1}{2} (b-a)h \quad (\text{II})$$

با کم کردن دو رابطه (I) و (II) از یکدیگر:

$$I_{2xy} = \left[a + \frac{b-a}{3}\right] \frac{h}{3} \times \frac{1}{2} (b-a)h - \frac{(b-a)h}{3} \times \frac{1}{2} (b-a)h + \frac{1}{24}(b-a)^2 h^2 \Rightarrow$$

$$I_{2xy} = \frac{h^3}{6}(b-a)a + \frac{1}{24}h^2(b-a)^2 - \frac{h^3}{24}(3a^2 + 2ab + b^2)$$



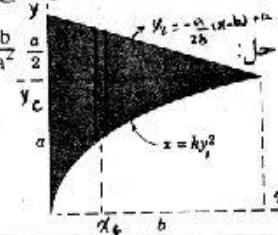
۸/۷۶ حاصلضرب اینرسی سطح هاشور خورده را به حول محورهای x-y به دست آورید.

حل:

$$x_c = x \quad y_c = \frac{y_1 + y_2}{2} \quad dA = (y_2 - y_1)dx \quad b = Ka^2 \Rightarrow k = \frac{b}{a^2} \frac{a}{2}$$

$$dI_{xy} = d\bar{I}_{xy} + x_c y_c dA = 0 + x \left[\frac{y_1 + y_2}{2}\right] (y_2 - y_1)dx \Rightarrow$$

$$I_{xy} = \int_0^b \frac{x}{2} (y_2^2 - y_1^2) dx = \int_0^b \frac{x}{2} \left[\left(a - \frac{a}{2b}(x-b)\right)^2 - \frac{a^2}{b}x \right] dx \Rightarrow$$



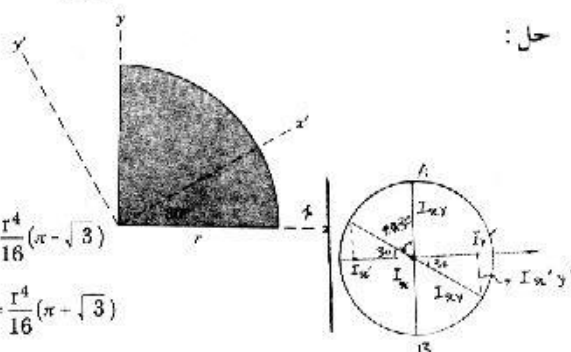
$$I_{xy} = \frac{a^2}{2} \int_0^h \left(\frac{x^3}{4b^2} - \frac{5}{2b}x^2 + \frac{9}{4}x \right) dx = \frac{17}{96} a^2 h^2$$

A/۷۷ گشتاورهای اینرسی و حاصلضرب‌های اینرسی سطح ربع دایره‌ای را نسبت به محورهای x' - y' حساب کنید.

حل:

$$I_{xy} = \frac{r^4}{8} \quad (\text{با توجه به مسئله } \phi = 30^\circ)$$

$$I_x = I_y = \frac{1}{4} \frac{\pi r^4}{4} = \frac{\pi r^4}{16}$$



$$I_{x'y'} = I_{xy} \sin 30 = \frac{r^4}{8} \times \frac{1}{2} = \frac{r^4}{16}$$

$$I_{x'} = I_x - I_{xy} \cos 30 = \frac{\pi r^4}{16} - \frac{r^4}{8} \cdot \frac{\sqrt{3}}{2} = \frac{r^4}{16} (\pi - \sqrt{3})$$

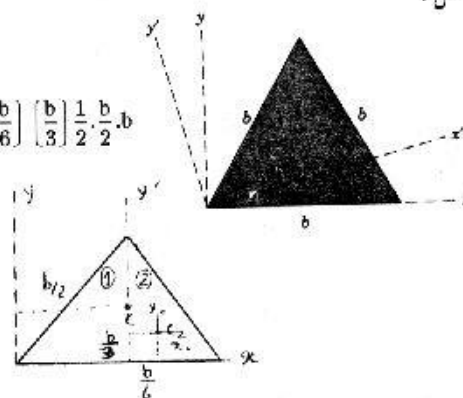
$$I_{y'} = I_y + I_{xy} \cos 30 = \frac{\pi r^4}{16} + \frac{r^4}{8} \cdot \frac{\sqrt{3}}{2} = \frac{r^4}{16} (\pi + \sqrt{3})$$

A/۷۸ گشتاورهای اینرسی و حاصلضرب اینرسی سطح مثلث متساوی الاضلاع را نسبت به محورهای x' - y' محاسبه کنید.

حل:

$$I_{1xy} = \frac{1}{8} h^2 \left(\frac{b}{2} \right)^2 \quad (\text{از مسئله } \phi = 90^\circ)$$

$$I_{2xy} = -\frac{1}{72} \left(\frac{b}{2} \right)^2 h^2 \quad (\text{از مسئله } \phi = 60^\circ)$$



$$I_{2xy} = I_{x_0 y_0} + x_{c_2} y_{c_2} A_2 = -\frac{1}{72} \left(\frac{b}{2} \right)^2 h^2 - \left(\frac{b}{2} + \frac{b}{6} \right) \left(\frac{b}{3} \right) \left(\frac{1}{2} \right) \frac{b}{2} \cdot b$$

$$I_{2xy} = \frac{5}{96} b^4$$

$$I_{xy} = I_{1xy} + I_{2xy} = \left(\frac{1}{8} \times \frac{1}{4} + \frac{5}{96} \right) b^4 = \frac{1}{12} b^4$$

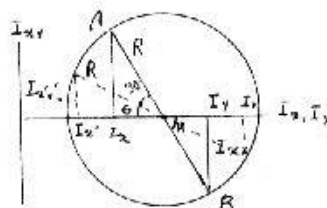
$$I_{1x} = I_{2x} = \frac{1}{12} b^3 = \frac{1}{24} b^4$$

$$I_x = I_{1x} + I_{2x} = 2I_{1x} = \frac{1}{12} b^4$$

$$I_{1y'} = I_{2y'} = \frac{1}{12} b \left(\frac{b}{2} \right)^3$$

$$I_{y'} = 2I_{1y'} = 2 \times \frac{1}{12} b \left(\frac{b}{2} \right)^3 = \frac{1}{48} b^4$$

$$I_y = I_{y'} + x_c^2 A = \frac{1}{48} b^4 + \left(\frac{b}{2} \right)^2 \times \frac{1}{2} b \cdot b = \frac{7}{48} b^4$$



$$\tan \alpha = \frac{I_{xy}}{I_y - I_x} = \frac{\frac{1}{12} b^4}{\frac{7}{48} b^4 - \frac{1}{12} b^4} \Rightarrow \alpha = 69.44^\circ$$

$$\theta = \alpha - 30 \Rightarrow \theta = 39.44^\circ$$

$$R = \sqrt{I_{xy}^2 + \left(\frac{I_y - I_x}{2}\right)^2} = \sqrt{\left(\frac{1}{144} b^8 + \frac{1}{4} \left[\frac{7}{48} b^4 - \frac{1}{12} b^4\right]^2\right)} = 0.089 b^4$$

$$I_{x'y'} = R \sin \theta = 0.089 b^4 \sin 39.44 = 0.0565 b^4$$

$$I_{x'} = \frac{I_x + I_y}{2} - R \cos \theta = \frac{1}{2} \left(\frac{1}{12} + \frac{7}{48}\right) b^4 - 0.089 b^4 \cos 39.44 = 0.0458 b^4$$

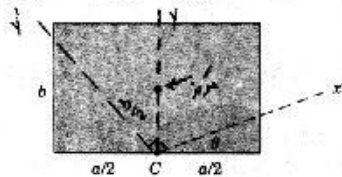
$$I_{y'} = \frac{I_x + I_y}{2} + R \cos \theta = \frac{1}{2} \left(\frac{1}{12} + \frac{7}{48}\right) b^4 + 0.089 b^4 \cos 39.44 = 0.1833 b^4$$

۸/۷۹ نسبت اضلاع سطح مستطیلی را بطور مستقل از θ طوری تعیین کنید که گشتاور اینرسی به محور x' ماز بر نقطه وسط قاعده مستطیل (C) دارای مقدار ثابتی باشد.

محور y محور تقارن سطح است پس: $I_{xy} = 0$

$$I_x = \frac{1}{12} ab^3 + ab \left(\frac{b}{2}\right)^2 = \frac{1}{3} ab^3$$

$$I_y = \frac{1}{12} ba^3$$



حل:

مقادیر a و b را چنان تعیین می‌کنیم که $I_{x'} = I_{y'}$ شود:

$$I_x = I_y \Rightarrow \frac{1}{3} ab^3 = \frac{1}{12} ba^3 \Rightarrow 4b^2 = a^2 \Rightarrow a = 2b$$

در این صورت دایره محور به یک نقطه تبدیل می‌شود و این نشان می‌دهد. به ازای هر محور دلخواه

$$I_{x'y'} = 0$$

مانند $x'y'$

$$I_{x'} = I_{y'} = I_x \quad (\text{مستقل از } \theta)$$

بنابراین مقداری که برای a و b بدست آوردیم شرط مسئله را برآورده می‌کند.

۸/۸۰ گشتاورهای اینرسی بیشینه و کمینه سطح مرکب (مرکب از دو سطح) را نسبت به محورهای ماز بر نقطه C محاسبه کنید. اندازه زاویه θ را که در جهت پاد ساعتگرد از محور x تا محور نظیر گشتاور اینرسی بیشینه اندازه‌گیری می‌شود، به دست آورید. از نتایج مسئله ۸/۶۹ استفاده کنید.

$$I_{1xy} = \frac{a}{2} \cdot a \cdot 2a = a^3$$

$$I_{2xy} = \frac{1}{24} a^2 (2a)^2 = \frac{1}{6} a^4$$

حل:

$$I_{xy} = I_{1xy} + I_{2xy} = \frac{7}{6} a^4$$

$$I_{1x} = \frac{1}{12} 2a \cdot a^3 + 2a \cdot a \left(\frac{a}{2}\right)^2 = \frac{2}{3} a^4$$

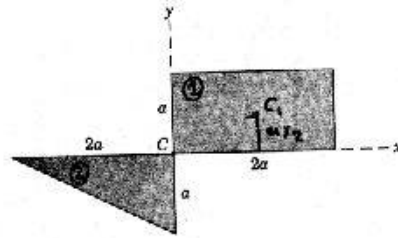
$$I_{1y} = \frac{1}{12} a(2a)^3 + 2a \cdot a \cdot a^2 = \frac{8}{3} a^4$$

$$I_{2x} = \frac{1}{12} 2a \cdot a^3 = \frac{1}{6} a^4$$

$$I_{2y} = \frac{1}{12} a(2a)^3 = \frac{2}{3} a^4$$

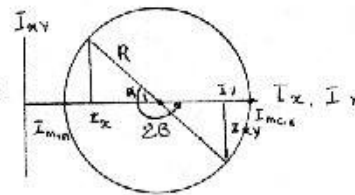
$$I_x = I_{1x} + I_{2x} = \frac{5}{6} a^4$$

$$I_y = I_{1y} + I_{2y} = \frac{10}{3} a^4$$



$$R = \sqrt{I_{xy}^2 + \left(\frac{I_y - I_x}{2}\right)^2} = \sqrt{\left(\frac{7}{6}\right)^2 + \frac{1}{4} \left(\frac{10}{3} - \frac{5}{6}\right)^2} a^4 = 1.71 a^4$$

$$\tan \alpha = \frac{I_{xy}}{\frac{I_y - I_x}{2}} = \frac{2(7/6)}{10/3 - 5/6} \rightarrow \alpha = 43.02^\circ$$



$$I_{max} = \frac{I_x + I_y}{2} + R \cos \alpha = \frac{1}{2} \left(\frac{5}{6} + \frac{10}{3}\right) a^4 + 1.71 a^4 \cos 43.02 = 3.33 a^4$$

$$I_{min} = \frac{I_x + I_y}{2} - R \cos \alpha = \frac{1}{2} \left(\frac{5}{6} + \frac{10}{3}\right) a^4 - 1.71 a^4 \cos 43.02 = 0.833 a^4$$

مطابق شکل باید به اندازه θ پاد ساعت گرد بچرخیم تا به محوری که دارای I_{max} است برسیم :
 $2\theta = \alpha + 180 \Rightarrow \theta = 90 + \frac{\alpha}{2} \Rightarrow \theta = 111.5^\circ$

۸/۸ گشتاور اینرسی بیشینه و کمینه سطح هاشور خورده را به حول محورهای ماژ بر نقطه O محاسبه کنید.
 سپس زاویه θ مربوط به محور گشتاور اینرسی کمینه را مشخص کنید.

$$I_{xy} = 0 \quad I_{2xy} = \left(-\frac{a}{2}\right)\left(-\frac{a}{2}\right)a^2 = \frac{1}{4} a^4$$

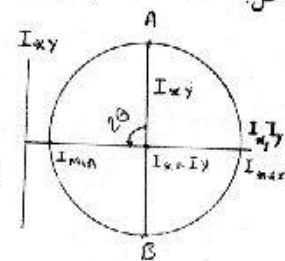
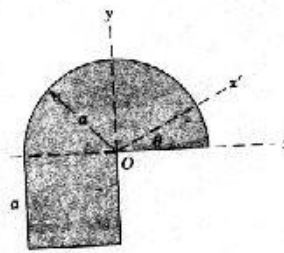
$$I_{xy} = I_{1xy} + I_{2xy} = 0 + \frac{1}{4} a^4 = \frac{1}{4} a^4$$

$$I_{1x} = I_{1y} = \frac{1}{2} \cdot \frac{\pi}{4} a^4 = \frac{\pi}{8} a^4$$

$$I_{2x} = I_{2y} = \frac{1}{12} a \cdot a^3 + a^2 \left(\frac{a}{2}\right)^2 = \frac{1}{3} a^4$$

$$I_x = I_{1x} + I_{2x} = \left(\frac{\pi}{8} + \frac{1}{3}\right) a^4$$

$$I_y = I_{1y} + I_{2y} = \left(\frac{\pi}{8} + \frac{1}{3}\right) a^4$$



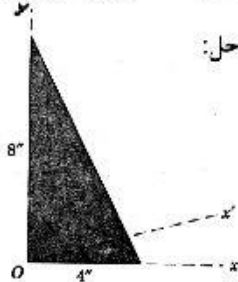
$$I_{\max} = \frac{I_x + I_y}{2} + I_{xy} = I_x + I_{xy} = \left(\frac{\pi}{8} + \frac{1}{3} + \frac{1}{4}\right) a^4 = 0.976 a^4$$

$$I_{\min} = \frac{I_x + I_y}{2} - I_{xy} = I_x - I_{xy} = \left(\frac{\pi}{8} + \frac{1}{3} - \frac{1}{4}\right) a^4 = 0.476 a^4$$

مطابق شکل باید از محور x به اندازه θ پاد ساعت گرد بچرخیم تا به محوری که گشتاور اینرسی حول آن کمینه است برسیم :
 پاد ساعت گرد از محور xها $\theta = 45^\circ \Rightarrow 2\theta = 90^\circ$

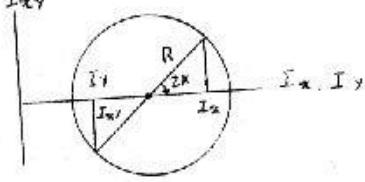
A/۸۲ گشتاور اینرسی بیشینه سطح مثلثی به حول محور ماز بر O زاویه α مربوط به این محور را تعیین کنید.

حل:



$$I_{xy} = \frac{1}{24} \times 4^2 \times 8^2 = \frac{128}{3} \text{ in}^4$$

$$I_x = \frac{1}{12} \times 4 \times 8^3 = \frac{512}{3} \text{ in}^4$$

$$I_y = \frac{1}{12} \times 8 \times 4^3 = \frac{128}{3} \text{ in}^4$$


$$R = \sqrt{I_{xy}^2 + \left(\frac{I_x - I_y}{2}\right)^2} = \sqrt{\left(\frac{128}{3}\right)^2 + \frac{1}{4} \left(\frac{512}{3} - \frac{128}{3}\right)^2} = 76.92$$

$$I_{\max} = \frac{I_x + I_y}{2} + R = \frac{1}{2} \left[\frac{512}{3} + \frac{128}{3}\right] + 76.92 = 183.6 \text{ in}^4$$

$$\sin 2\alpha = \frac{I_{xy}}{R} = \frac{128/3}{76.92} \Rightarrow 2\alpha = 33.7^\circ \Rightarrow \alpha = 16.84^\circ$$

ساعت گرد

A/۸۳ گشتاورهای اینرسی بیشینه و کمینه مقطع نبشی نشان داده شده در شکل را به حول محورهای ماز بر گوشه A پیدا کنید. سپس زاویه α را که بصورت پاد ساعتگرد از محور x تا محور نظیر اینرسی بیشینه اندازه گیری می شود، پیدا کنید. از شعاعهای کوچک در گوشه های گرد شده صرف نظر کنید.

حل:

$$I_{1xy} = \left(\frac{60}{2}\right)\left(\frac{10}{2}\right)60 \times 10$$

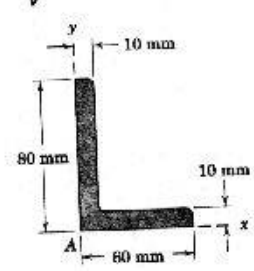
$$I_{2xy} = \left(10 + \frac{70}{2}\right)\left(\frac{10}{2}\right)70 \times 10$$

$$I_{xy} = I_{1xy} + I_{2xy} = 0.247 \times 10^6 \text{ mm}^4$$

$$I_{1x} = \frac{1}{12} 60 \times 10^3 + \left(\frac{10}{2}\right)^2 \times 60 \times 10$$

$$I_{2x} = \frac{1}{12} \times 10 \times 70^3 + \left(10 + \frac{70}{2}\right)^2 \times 70 \times 10$$

$$I_{1y} = \frac{1}{12} 10 \times 60^3 + \left(\frac{60}{2}\right)^2 \times 10 \times 60$$

$$I_{2y} = \frac{1}{12} 70 \times 10^3 + \left(\frac{10}{2}\right)^2 \times 70 \times 10$$


$$I_x = I_{1x} + I_{2x} \Rightarrow I_x = 1.723 \times 10^6 \text{ mm}^4$$

$$I_y = I_{1y} + I_{2y} \Rightarrow I_y = 0.743 \times 10^6 \text{ mm}^4$$

$$R = \sqrt{I_{xy}^2 + \left(\frac{I_x - I_y}{2}\right)^2} = 0.549 \times 10^6$$

$$I_{\max} = \frac{I_x + I_y}{2} + R = 1.782 \times 10^6 \text{ mm}^4$$

$$I_{\min} = \frac{I_x + I_y}{2} - R = 0.684 \times 10^6 \text{ mm}^4$$

$$\sin \alpha = \frac{I_{xy}}{R} = \frac{0.247}{0.549} \Rightarrow \alpha = 26.8^\circ$$

پاد ساعت گرد $\theta = 360 - \alpha \Rightarrow \theta = 166.6^\circ$

اگر به اندازه θ در جهت پاد ساعت گرد از محور x بچرخیم به محور x' که گشتاور اینرسی حول آن بیشینه است می‌رسیم.

۸/۴ برای سطح مستطیلی زیر زاویه α ، را که محورهای اصلی اینرسی ماژ بر نقطه O را تعیین می‌کند، به دست آورید. دایره موهر مربوط به اینرسی را رسم کرده و مقادیر نظیر I_{\max} و I_{\min} را مشخص کنید.

$$I_{yy} = \left(\frac{b}{2}\right)b \times h \times 2b = b^4$$

$$I_x = \frac{1}{12}b(2by^3 + b^2 \times b \times 2b) = \frac{8}{3}b^4$$

$$I_y = \frac{1}{12}2b \times b^3 + \left(\frac{b}{2}\right)^2 \times b \times 2b = \frac{2}{3}b^4$$

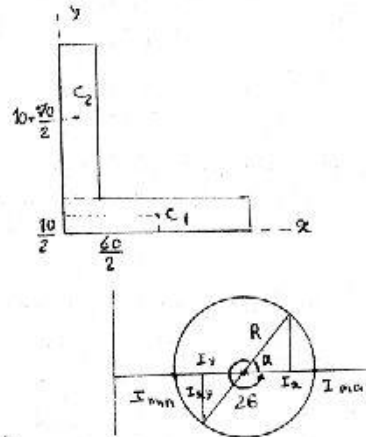
$$R = \sqrt{I_{xy}^2 + \left(\frac{I_y - I_x}{2}\right)^2} = \sqrt{1^2 + \frac{1}{4}\left(\frac{8}{3} - \frac{2}{3}\right)^2} b^4 \Rightarrow R = \sqrt{2} b^4$$

$$\sin \theta = \frac{I_{xy}}{R} = \frac{b^4}{\sqrt{2} b^4} = \frac{\sqrt{2}}{2} \Rightarrow \theta = 45^\circ$$

پاد ساعتگرد $2\alpha = 180 - \theta = 180 - 45 \Rightarrow \alpha = 67.5^\circ$

$$I_{\max} = \frac{I_x + I_y}{2} + R = \frac{\frac{8}{3} + \frac{2}{3}}{2} b^4 + \sqrt{2} b^4 = \left(\sqrt{2} + \frac{10}{6}\right) b^4 = 3.08 b^4$$

$$I_{\min} = \frac{I_x + I_y}{2} - R = \frac{\frac{8}{3} + \frac{2}{3}}{2} b^4 - \sqrt{2} b^4 = \left(\frac{10}{6} - \sqrt{2}\right) b^4 = 0.252 b^4$$



حل:

